



ESTUFA MIXTA

Código: 23-151-404

Características

línea pesada

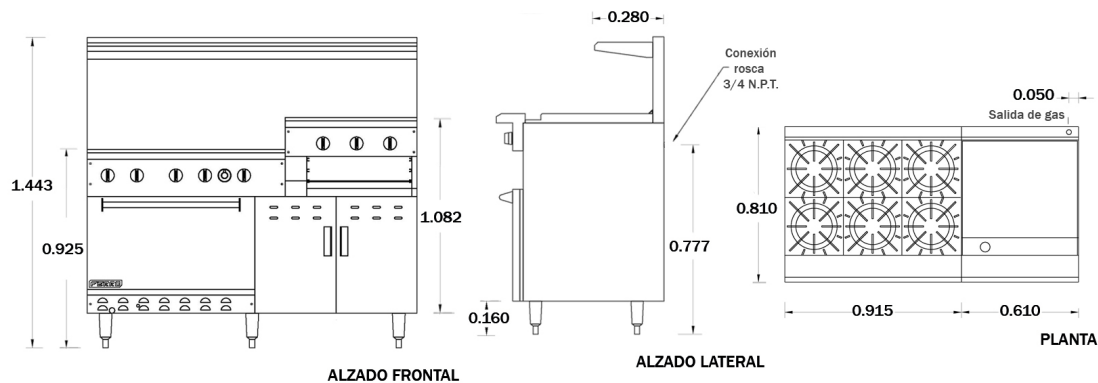
Estufa 6 quemadores, plancha alta

Terminado exterior en Acero Inoxidable.
 Quemadores y parrillas superiores en fierro vaciado.
 Quemadores de parrilla de 25,000 BTU/Hr.
 Ensamblado por tornillos para facilitar su mantenimiento y limpieza.
 Control manual independiente por quemador.
 Paneles dobles para un mejor aislamiento térmico.
 Interior de horno porcelanizado.
 Encendido de horno manual con piloto.
 Termostato de horno de 100-300 °C (212-571°F).
 Quemador de horno tipo "U" de 35,000 BTU/Hr.
 Salida de gas oculta.
 Plancha de 5/8" en acero al carbón.
 2 quemadores tipo 'H' de 19,164 BTU/Hr.
 Perillas cromadas.
 Medidas: 1.525 x 0.810 x 1.443 mts.



Modelo:
FR-6PA24

Datos técnicos



*Medidas en metros.

www.ferro.com.mx

PROYECTOS METÁLICOS FERRO S.A. de C.V.

Prol. Gobernador Curiel No. 89, Col. Lomas del Cuatro C.P. 45599
 Tlaquepaque, Jalisco, México