



FS591 REGIONAL Y LARGAS DISTANCIAS

Toda Posición Radial



EFICIENCIA DE COMBUSTIBLE, MAYOR DURACIÓN

Te presentamos la nueva llanta radial toda posición para su uso dentro de carretera, diseñada para eje de dirección con nuevo diseño de costado que ayuda a reducir el peso total sin reducir la durabilidad.

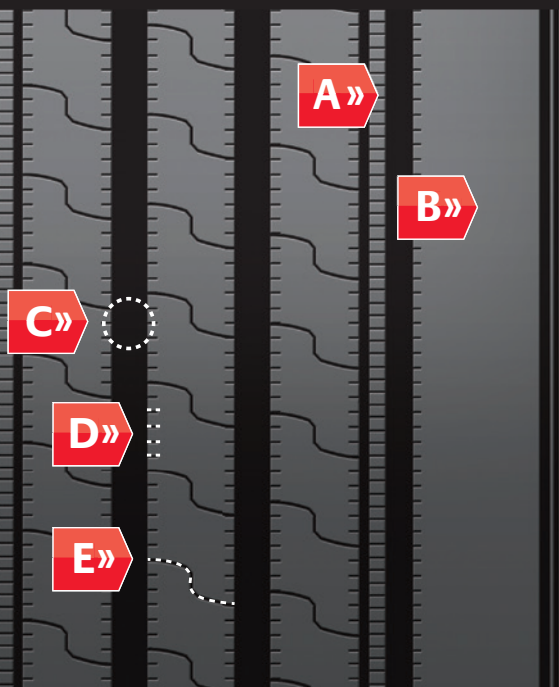
Usando la más avanzada tecnología para alcanzar un mayor rendimiento y cumplir con la regulación Smartway de eficiencia de combustible, la llanta FS591 ayuda a obtener el desempeño requerido por los más exigentes.

DRIVE A FIRESTONE



Firestone

FS591 INNOVACIONES



A DISEÑO ULTI-RIB

Combate el inicio y propagación del desgaste irregular.

B COSTILLA CONTINUA EN HOMBRO

Desgaste lento y uniforme, reduciendo también la resistencia al rodamiento.

C DISEÑO PARA FLUJO CONTINUO

Promueve el desalojo de agua, fortaleciendo el agarre en piso mojado.

D ESTRÍAS DISIPADORAS DE TENSIONES

Combate el desgaste irregular a lo largo de las costillas principales gracias a la liberación de tensiones.

E ESTRÍAS ONDULADAS A TRAVÉS DE LAS COSTILLAS

Mejoran la tracción al desplazar el agua entregando un sólido agarre en caminos mojados.



RANURA LATERAL DEFENSIVA™

Combate el inicio y propagación de desgaste irregular.

COMPUESTO NANOPRO-TECH

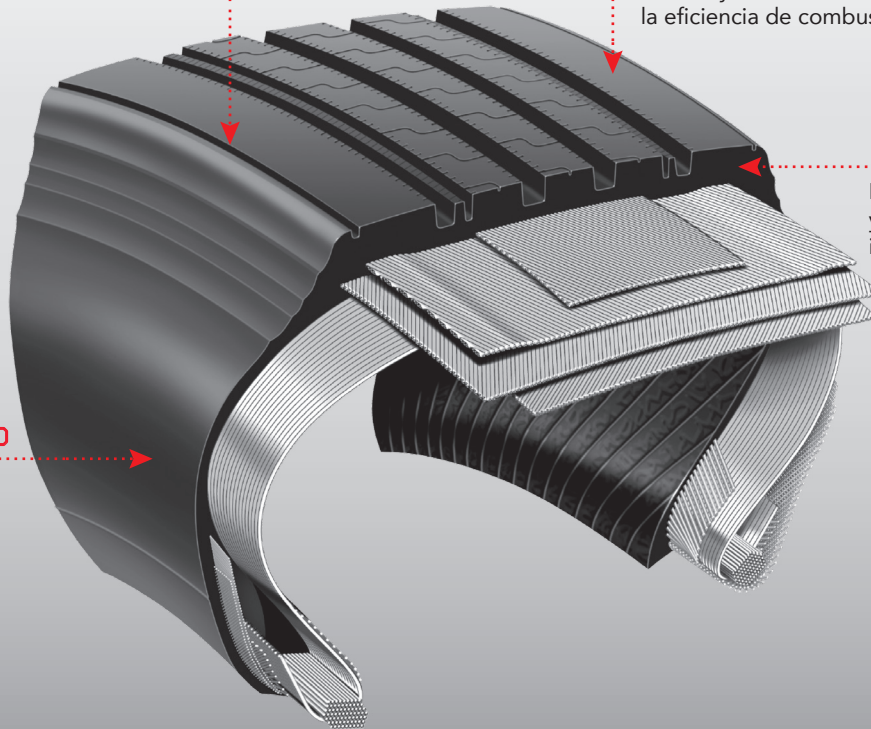
Patentada tecnología de polímero NANOPRO-Tech limitando la pérdida de energía, disminuyendo la resistencia al rodamiento y optimizando la eficiencia de combustible.

NUEVO DISEÑO DE HOMBRO PATENTADO

Promueve un alto kilometraje total y brinda resistencia al desgaste irregular.

INNOVADOR DISEÑO DE COSTADO

Reduce el peso total de la llanta, sin sacrificar la durabilidad.



FS591 cumple con el requerimiento Smartway®

Medida	Rango de Carga	Ancho de Rin (pulg)	Diámetro Total (mm)	Ancho Total (mm)	Radio Estático con Carga (mm)	Revoluciones por km	Dibujo Original (mm)	Máxima Carga (Sencillo)		Máxima Carga (Dual)		Velocidad Máxima (km/hr)
								kg/kpa	Lbs/Psi	kg/kpa	Lbs/Psi	
295/75R22.5	H	9.00	1,021	298	477	321	14.3	3,000@830	6,610@120	2,725@830	6,005@120	120
285/75R24.5	G	8.25	1,049	289	492	312	14.3	2,800@760	6,175@110	2,575@760	5,675@110	120
11R22.5	H	8.25	1,044	292	487	313	14.3	3,000@830	6,610@120	2,725@830	6,005@120	120
11R24.5	H	8.25	1,095	292	513	298	14.3	3,250@830	7,160@120	3,000@830	6,610@120	120

Guiados por la innovación por más de 100 años, Firestone tiene la llanta correcta para usted y su negocio. Por eso nos gusta decir que aquellos con pasión, aquellos con ambición, aquellos con unidad, manejan con Firestone.

*Basados en pruebas de rendimiento y de resistencia al rodamiento, nuestras llantas que poseen el logo Eco-Products, es la solución mejor solución de eficiencia de combustible y más bajo costo total para nuestros clientes, cuando es comparada con otras llantas Firestone.