

# Built-in KRATKI JAS

Modern fireplace at small size with the interior lined with ACUMOTTE - heat accumulating material.



## Technical Specifications

Rated output (kW)	7,0
Range of heating power (kW)	3.3 - 9.9
Efficiency (%)	71,0
Exhaust outlet diameter (mm)	150
Designed for heat recovery unit	No
Fuel type	zalecane sezonowane drewno liściaste o wilgotności $\leq 20\%$
Weight (kg)	82,0
CO emission (at 13% O <sub>2</sub> ) $\leq$ given in %	0,15
Flue gas temperature (°C)	316,0
Max log length (cm)	40
Emission of dust (mg/Nm <sup>3</sup> )	67,0
Compliance with BImSchV 2 standard	No
The energy efficiency index EEI	93,66
The minimum active field of exhaust grilles (cm <sup>2</sup> )	$\geq 700$
The minimum active field of inlet grilles (cm <sup>2</sup> )	$\geq 500$
Glazing type	proste
Opening of the doors	w lewo
Material	stal

Width (cm)	67,60
Height (cm)	54,30
Depth (cm)	30,60
External air inlet	No
The liner of the combustion chamber	Yes
Ashpan	No
Decorative printed glass	No
Field of active grilles (cm <sup>2</sup> )	≥500

## Features

---

### **MAXIMUM USE OF ENERGY**

The body and the front of the insert are resistant to high temperatures thanks to the high quality steel used in production.

Efficient burning process & maintaining of temperature to keep the warmth for longer thanks to lining of combustion chamber with Acumotte - heat accumulating material which raises the temperature in the combustion chamber.

Combustion of fuel particles thanks to deflector, which extends the exhaust gas path.

Maximum usage of heat thanks to densely spaced radiators.

### **SAFETY AT THE HIGHEST LEVEL**

Perfect tightness thanks to the solid welds made in a noble gas shielding.

All steel elements are laser cut and bent on CNC bending machines.

Insert's front equipped with a heat resistant ceramics that withstands temperatures up to 800oC.

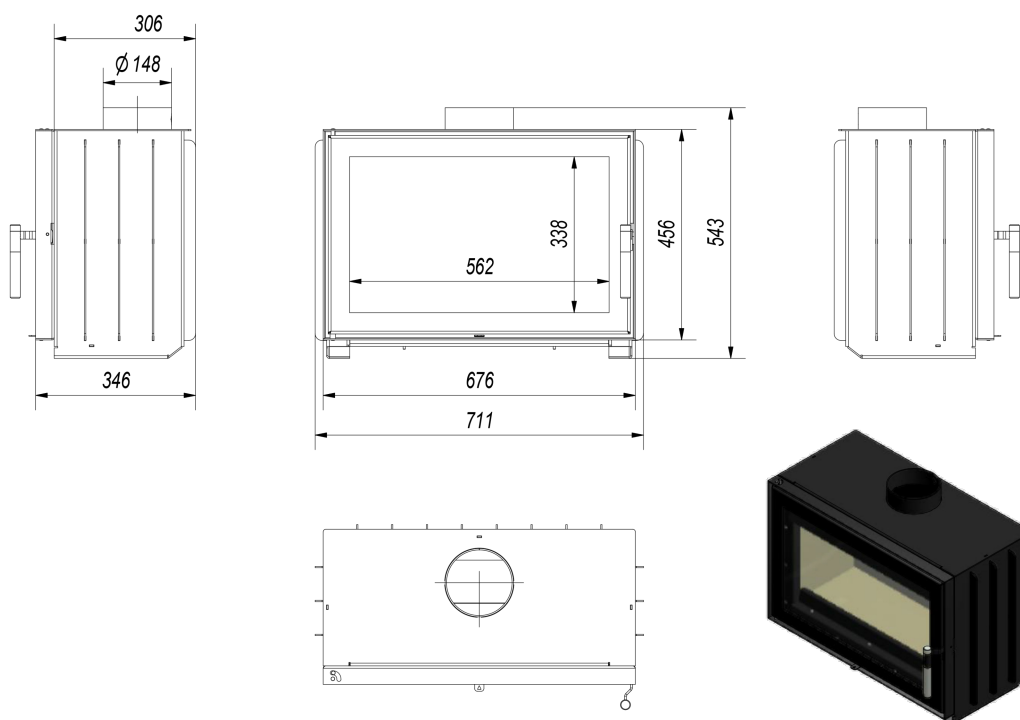
### **CONVENIENT TO USE**

Reduced soot deposition through a system of pure glass (air curtain).

5 year warranty.

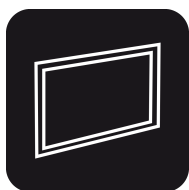
## Technical drawing

---



## Additional options

---



### Ramka stalowa do JAŚ 6

250,00 zł

Nowoczesna stalowa ramka ozdobna do wkładu kominkowego powietrznego JAŚ 6 z prostym frontem.

## Warranty

---

Wszystkie produkty dostępne na [www.kratki.com](http://www.kratki.com) są fabrycznie nowe, wolne od wad fizycznych i prawnych oraz zostały legalnie wprowadzone na rynek polski. Producent udziela 5 lat gwarancji od momentu zakupu wkładu na jego sprawne działanie. Wyłożenie ceramiczne objęte jest gwarancją na okres 2 lat od momentu zakupu wkładu. Uszczelnienia kominka objęte jest gwarancją na okres 1 roku od momentu zakupu wkładu. Gwarancją nie jest objęta: ceramika żaroodporna. Zastosowanie wkładu kominkowego, sposób podłączenia do komina oraz warunki eksploatacji muszą być zgodne z instrukcją obsługi.

## Return

---

Klient będący Konsumentem, który zawarł Umowę sprzedaży, może w terminie 14 dni odstąpić od niej bez podawania przyczyny. Bieg terminu na odstąpienie od Umowy sprzedaży rozpoczyna się od chwili objęcia Towaru w posiadanie przez Klienta lub wskazaną przez niego osobę trzecią inną niż

przewoźnik. Oświadczenie można złożyć na formularzu, którego wzór został zamieszczony przez Sprzedawcę na Stronie Internetowej Sklepu pod adresem: **formularz odstąpienia**.



**Kratki.pl Marek Bal**  
ul. W. Gombrowicza 4  
26-660 Wsola/Jedlińsk

**www.kratki.com**  
+48 48 338 44 88

Date of publication:  
22.12.2017