

# HEIZUNGSLIEGE MURPHY AUFBAUANLEITUNG







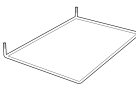
Der Aufbau der Heizungsliege Murphy gelingt schnell und einfach mit nur ein paar Handgriffen. Orientiere dich für den Aufbau gerne an unserer Anleitung oder schau dir das Video an.

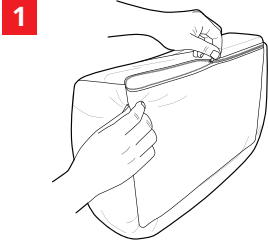
**VIDEO: SO WIRD  
DIE HEIZUNGSLIEGE  
AUFGEBAUT**



WWW.SCHLITZOHHR.DE

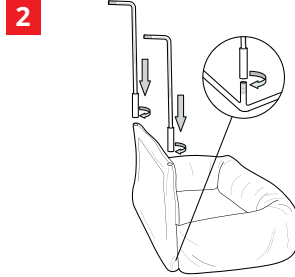
## LIEFERUMFANG

<b>A</b>	 1x	<b>E</b>	 2x
<b>B</b>	 1x	<b>F</b>	 2x
<b>C</b>	 1x	<b>G</b>	 8x
<b>D</b>	 1x		



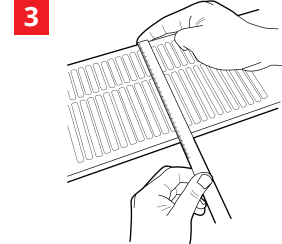
**DE** Öffne zuerst den Reißverschluss auf der Hinterseite der Heizungsliege. Hinter dem Reißverschluss findest du das rechteckige Gestell mit jeweils einem Gewinde links und rechts.

**E** First unzip the underside of the heated lounger. Behind the zipper you will find the rectangular frame with a thread on the left and right.



**DE** Führe nun jeweils eine der L-förmigen Stangen durch die Öffnungen im Bezug und verschraube jeweils Teil E mit Teil D. Danach kannst du den Reißverschluss wieder schließen.

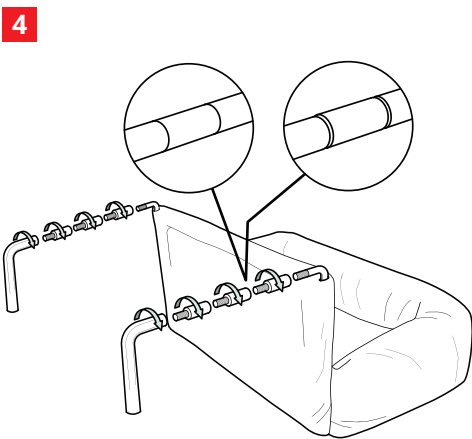
**E** Now put one of the L-shaped rods through the openings in the cover and screw part E to part D. Then you can close the zipper again.



**DE** Jetzt ist es Zeit, deine Heizung auszumessen.

**TIPP:** Du hast kein Maßband? Kein Problem, nutze unseres!

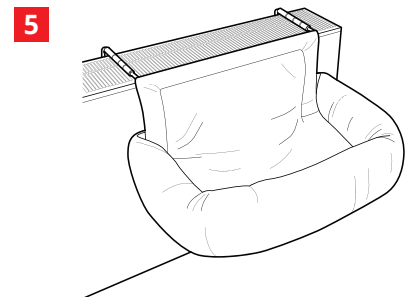
**E** Now measure the depth of your heater.



**DE** Schraube nun so viele Gewinde (G), sowie das Endstück (F) aneinander, bis die Halterung der Tiefe deiner Heizung entspricht.

**HINWEIS:** Die Gewinde müssen nicht komplett zusammen geschraubt werden. Um die Heizungsliege noch besser an deine Heizung anzupassen, können einzelne Gewinde auch nur ein Stück weit ineinander geschraubt werden.

**E** Now screw as many threads (G) and the end piece (F) together until the bracket fits on your heater.



**DE** Hänge die Heizungsliege nun über deinen Heizkörper. Das wars auch schon!

**E** Now hang the heating lounger over your radiator. That's all!

## TIPPS & HINWEISE: KATZE NIMMT DEN SCHLAPPLATZ NICHT AN?

Katzen brauchen meistens etwas mehr Zeit, um sich an einen neuen Schlafplatz zu gewöhnen. Die wenigsten Katzen nehmen einen neuen Schlafplatz direkt in den ersten Tagen an. Gib deinem Liebling daher gerne ein wenig mehr Zeit. Du kannst deiner Katze den neuen Schlafplatz schmackhaft machen, indem du z.B. die Lieblingsdecke, das Lieblingsspielzeug oder ein T-Shirt von dir hineinlegst. Der vertraute Geruch wird deinen Stubentiger dazu ermutigen, den neuen Schlafplatz einmal genauer zu inspizieren.

Eine Heizungsliege ist für manche Katzen nochmal eine extra Herausforderung. Viele Katzen kennen das Gefühl einer Hängematte noch nicht und müssen sich erst langsam daran gewöhnen. Hier kann es helfen, einen Stuhl neben oder unter die Heizungsliege zu stellen. Stellst du den Stuhl daneben, kann deine Katze einfacher in die Heizungsliege gelangen und sie sich in Ruhe anschauen. Viele Katzen scheuen nämlich den Sprung ins Blaue und würden anfangs nicht vom Boden aus in die Heizungsliege springen. Stellst du einen Stuhl unter die Heizungsliege, hat deine Katze erstmal ein vertrautes Gefühl beim Betreten der Liege, da der Stuhl das durchhängende Gefühl mindert. Hat dein Liebling sich nach einer Weile an die Heizungsliege gewöhnt, kannst du den Stuhl natürlich wieder wegnehmen.

Schau dir gerne unser Video an, dort erhältst du noch mehr hilfreiche Tipps, um auch die ganz sturen Katzen an einen neuen Liegeplatz zu gewöhnen. Mit ein wenig Geduld klappt das nämlich fast immer.

**VIDEO: KATZE AN  
SCHLAFPLATZ  
GEWÖHNEN**



WWW.SCHLITZOHHR.DE