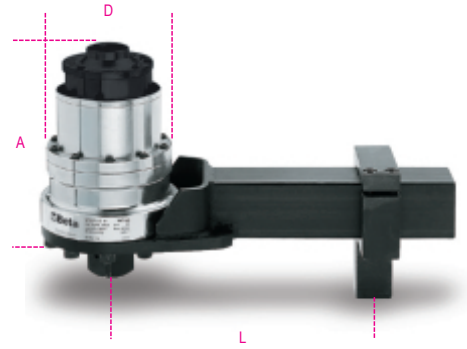


567/4R moltiplicatore di coppia rapporto 125:1 con dispositivo antiritorno



	 005670014	art. 567/4R
--	--	-----------------------