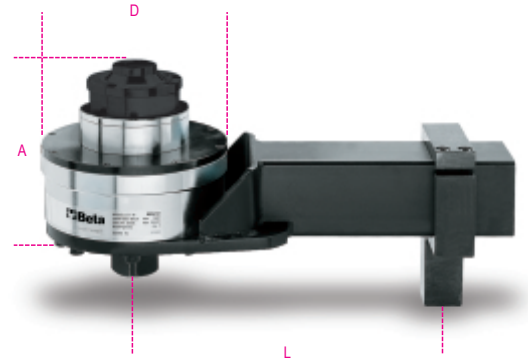


**565/5R** moltiplicatore di coppia rapporto 25:1 con dispositivo antiritorno



	 <b>005650015</b>	art. <b>565/5R</b>
--	--	-----------------------