

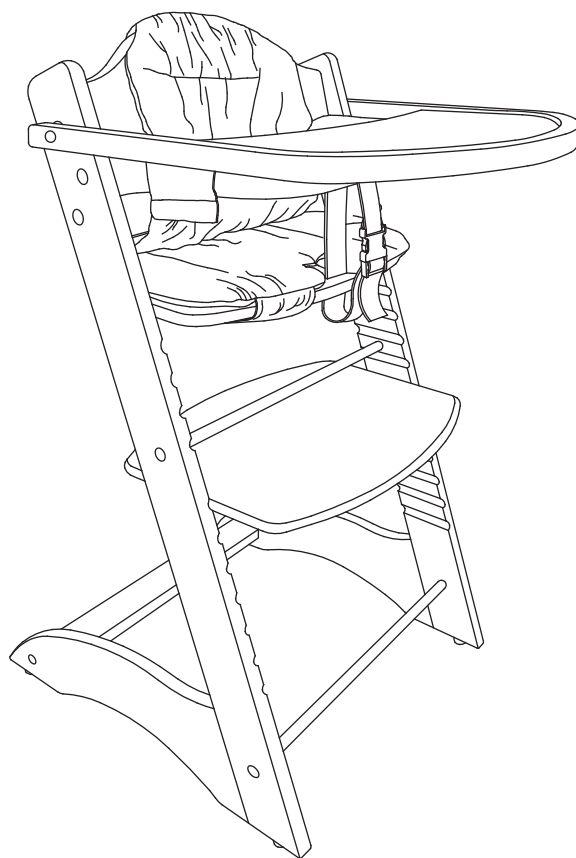
**IMPORTANT, RETAIN FOR FUTURE REFERENCE: READ CAREFULLY /
IMPORTANT, ECONSERVEZ POUR UTILISATION FUTURE: LIRE ATTENTIVEMENT /
WAŻNE, ZACHOWAJ NA PRZYSZŁOŚĆ: PRZECZYTAJ UWAŻNIE**



Yummee | High Chair by moKee

Yummee | La chaise haute signée moKee

Yummee | moKee Krzeselko do karmienia



Recommended for children between 6 months to 36 months. /
Recommandée pour les enfants de 6 à 36 mois. /
Zalecane dla dzieci w wieku od 6 do 36 miesięcy.

moKee.eu

Warnings and Safety Precautions

Please read the following warnings and safety precautions thoroughly before using the product. Incorrect assembly and use can result in serious injury or death.

Always follow safety instructions for assembly and use.

Always ensure that the product is correctly assembled before use.

Always use the safety features that come with the product, such as the feeding tray, adjustable feet, safety harness.

THIS CHAIR COMPLIES WITH THE EUROPEAN NORM: EN14988.

This European standard specifies safety requirements for children's high chairs intended for children from 6 months to 36 months of age.

Assembly Instructions:

Please take into consideration that the parts should be assembled on an even, flat surface. Make sure that the article is not inclined. In order to protect the article and the floor, we recommend using the packaging of the article as underlay during the assembly.

Please use only a screw driver for the assembly.

To avoid damaging the product, do not use an electric screw driver for tightening the screws.

Use only original spare parts supplied and recommended by moKee (tlc@mokee.eu).

WARNINGS:

Plastic bags and other plastic elements / wrappings should be removed immediately and kept out of the reach of children!

WARNINGS:

Do not use the product if any part is missing, broken and torn.

WARNINGS:

Please check regularly that the screws are well tightened because they can loosen.

WARNINGS:

Make sure that the product is not in the close proximity of open fires or strong heat sources, e.g. electric heaters, gas stoves.

Keep the Instruction Manual and the Allen key for future disassembly or assembly.

WARNINGS:

Do not leave children unattended.

Secure the child in the harness at all times.

Do not lift or carry the product when a child is in it.

Ensure you follow the regular maintenance and care instructions included in this manual.

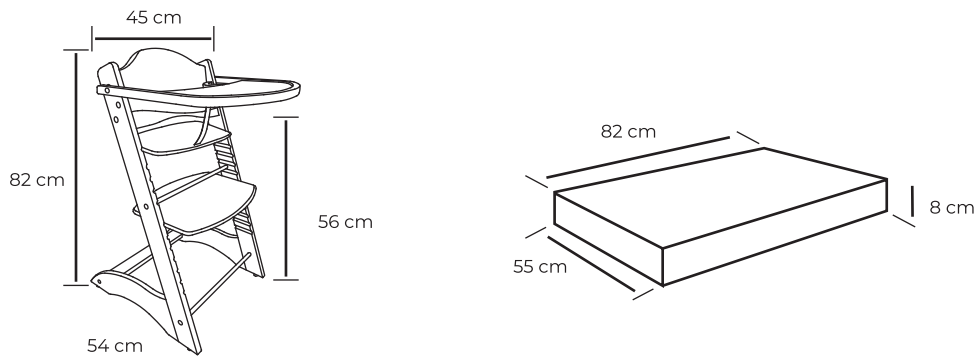
What else you should know:

The product is made of wood. Wood is a natural material. Irregularities in structure and colour are typical features of this natural product and will thus not constitute a flaw.

In producing our product, we only use oils, varnishes and glazes that do not pose a health hazard and are appropriate for children furniture. As a result of the production process, new furniture can sometimes retain a specific odor. To counter this harmless inconvenience, we recommend venting.

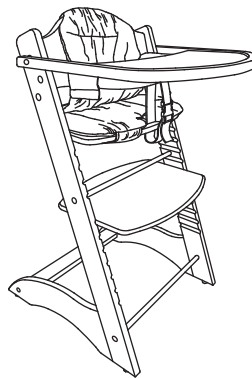
Product Specifications

The chair is made of beech plywood and beech solid wood, finished with non-toxic varnish in various colours. The highest seat position is 56 cm, the overall height of the chair is 82 cm. 5 point harness are provided for safety. The feeding tray is removeable with spring button.



A soft cushion, made of 100% cotton fabric and polyfiber fillings, will be provided for the chair. The cushion is removeable as an option, it is washable in water with temperature no more than 40 degree.

All parts then are packed in a 5 layer brown carton. Allen key and hardwares are also included in the package. If any part is missing, please contact moKee for getting the parts.



Product Care

Do not scratch or chip the finish.
Do not use abrasive chemicals for cleaning.

Clean with mild soap on a soft cloth, rinse and dry thoroughly.
Maintain the surface with professional furniture oil periodically if necessary.
Check metal hardware before assembly and periodically during use for any signs of damage or wear and tear.

Avertissements et précautions de sécurité

Veillez lire attentivement les avertissements et précautions de sécurité avant d'utiliser le produit. Un montage et une utilisation incorrects peuvent provoquer de graves blessures, voire la mort.

Respectez systématiquement les instructions de sécurité pour le montage et l'utilisation. Assurez-vous systématiquement que le produit est correctement monté avant de l'utiliser.

Utilisez systématiquement les éléments de sécurité livrés avec le produit, tels que la tablette de repas, le repose-pied réglable et le harnais de sécurité..

CETTE CHAISE EST CONFORME À LA NORME EUROPÉENNE EN 14988.

Cette norme européenne spécifie les exigences de sécurité que doivent remplir les chaises hautes pour enfants âgés de 6 mois à 36 mois.

Instructions de montage :

Veillez considérer que les différents éléments doivent être assemblés sur une surface plane. Assurez-vous que l'article n'est pas incliné. Pour protéger l'article et le sol, nous vous recommandons d'utiliser l'emballage de l'article comme surface de support pour le montage.

Le montage nécessite uniquement un tournevis. Pour éviter d'endommager le produit, n'utilisez pas de tournevis sur batterie pour serrer les vis.

Utilisez uniquement des pièces de rechange originales fournies et recommandées par moKee (tlc@mokee.eu).

AVERTISSEMENT:

Retirez immédiatement les sacs en plastique et autres éléments / emballages en plastique, et tenez-les hors de portée des enfants !

AVERTISSEMENT:

N'utilisez pas le produit si un élément quelconque est manquant, cassé ou tordu.

AVERTISSEMENT:

Veillez vérifier régulièrement le bon serrage des vis, car celles-ci peuvent se desserrer à l'usage.

AVERTISSEMENT:

Assurez-vous que le produit ne se trouve pas à proximité de sources de feu ouvertes ou de sources de chaleur intense, telles que radiateurs électriques, cuisinières à gaz.

Conservez le manuel d'instruction et la clé Allen pour un éventuel démontage ou montage ultérieur.

AVERTISSEMENT:

Ne laissez pas les enfants sans surveillance.

Protégez systématiquement l'enfant en utilisant le harnais.

Ne soulevez pas et ne déplacez pas le produit lorsque l'enfant est assis dans la chaise.

Veillez à respecter les consignes d'entretien régulier indiquées dans ce manuel.

Ce que vous devez savoir :

Ce produit est en bois. Le bois est un matériau naturel. Les irrégularités de structure et de couleur sont des caractéristiques typiques de ce produit naturel et ne constituent en rien un défaut. Pour fabriquer ce produit, nous utilisons uniquement des huiles, vernis et glacis qui ne posent aucun risque pour la santé et conviennent aux meubles pour enfants. Du fait du processus de production, un nouveau meuble peut parfois conserver une odeur spécifique. Nous vous recommandons d'aérer le produit pour remédier à cette gêne.

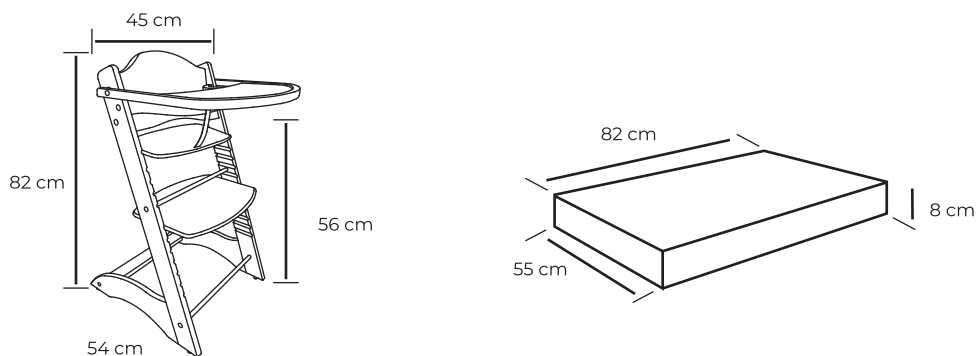
Caractéristiques du produit

La chaise est en contreplaqué à base de hêtre et en hêtre brut, et comporte un vernis de finition non toxique, dans différentes couleurs.

La position d'assise la plus haute est de 56 cm, et la hauteur totale de la chaise est de 82 cm.

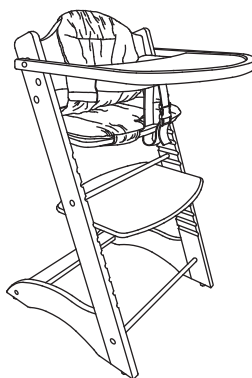
Un harnais 5 points est prévu pour la sécurité.

La tablette de repas peut être retirée en appuyant sur un bouton-poussoir.



Un coussin souple, en tissu 100 % coton et remplissage polyfibres, est prévu pour la chaise. Le coussin est amovible et lavable à l'eau à une température n'excédant pas 40 degrés.

Tous les éléments sont conditionnés dans un carton brun, en 5 couches. La quincaillerie et une clé Allen sont également jointes. S'il manque un ou plusieurs éléments, contactez moKee pour obtenir les éléments manquants.



Entretien du produit

Ne grattez pas et n'écaillez pas le fini.

N'utilisez pas de produits chimiques abrasifs pour nettoyer la chaise.

Nettoyez avec un savon doux sur un chiffon doux, rincez et séchez minutieusement.

Entretenez si nécessaire périodiquement avec une huile professionnelle pour meubles.

Vérifiez régulièrement tout éventuel signe d'endommagement, d'usure ou de déchirure des éléments métalliques.

Ostrzeżenia i środki ostrożności

Przed użyciem produktu należy dokładnie zapoznać się z poniższymi ostrzeżeniami i środkami ostrożności. Nieprawidłowy montaż i użytkowanie mogą spowodować poważne obrażenia lub śmierć.

Zawsze przestrzegaj instrukcji bezpieczeństwa dotyczących montażu i użytkowania. Przed użyciem zawsze upewnij się, że produkt jest prawidłowo zmontowany.

Zawsze używaj zabezpieczeń dołączonych do produktu, takich jak taca do karmienia, regulowane nóżki, szelki bezpieczeństwa.

KRZESEŁKO JEST ZGODNE Z NORMĄ EUROPEJSKĄ: EN14988.

Ta norma europejska określa wymagania dotyczące bezpieczeństwa krzesełek dla dzieci przeznaczonych dla dzieci w wieku od 6 do 36 miesięcy.

Instrukcje montażu:

Proszę wziąć pod uwagę, że części powinny być montowane na równej, płaskiej powierzchni. Upewnij się, że artykuł nie jest pochylony. W celu ochrony artykułu i podłogi, zalecamy użycie opakowania artykułu jako podkładu podczas montażu.

Do montażu należy używać wyłącznie śrubokręta. Aby uniknąć uszkodzenia produktu, nie należy używać wkrętarki do dokręcania śrub.

Należy używać wyłącznie oryginalnych części zamiennych dostarczonych i zalecanych przez moKee (tlc@mokee.eu).

OSTRZEŻENIE:

Plastikowe torby i inne plastikowe elementy/opakowania należy natychmiast zdjąć, wyrzucić lub przechowywać w miejscu niedostępnym dla dzieci!

OSTRZEŻENIE:

Nie używać produktu, jeśli brakuje jakiegokolwiek części, jest ona uszkodzona lub podarta.

OSTRZEŻENIE:

Prosimy regularnie sprawdzać, czy śruby są dobrze dokręcone, śruby mogą się poluzować.

OSTRZEŻENIE:

Upewnij się, że produkt nie znajduje się w pobliżu otwartego ognia lub silnych źródeł ciepła, np. grzejniki elektryczne, kuchenki gazowe.

Zachowaj instrukcję obsługi i klucz imbusowy do przyszłego demontażu lub montażu.

OSTRZEŻENIE:

Nie zostawiaj dzieci w krzesełku bez opieki.

Zawsze zabezpieczaj dziecko szelkami.

Nie podnoś ani nie przenoś produktu, gdy jest w nim dziecko.

Upewnij się, że postępujesz zgodnie z instrukcjami dotyczącymi regularnej konserwacji i pielęgnacji zawartymi w tej instrukcji.

Co jeszcze powinieneś wiedzieć:

Produkt jest wykonany z drewna. Drewno to materiał naturalny. Nieregularności w strukturze i kolorze są typowymi cechami tego naturalnego produktu i nie stanowią wady. Do produkcji naszego produktu używamy wyłącznie olejów i lakierów, które nie zagrażają zdrowiu i nadają się do mebli dziecięcych. W wyniku procesu produkcyjnego nowe meble mogą czasami zachować specyficzny zapach. Aby przeciwdziałać tej nieszkodliwej niedogodności, zalecamy wietrzenie.

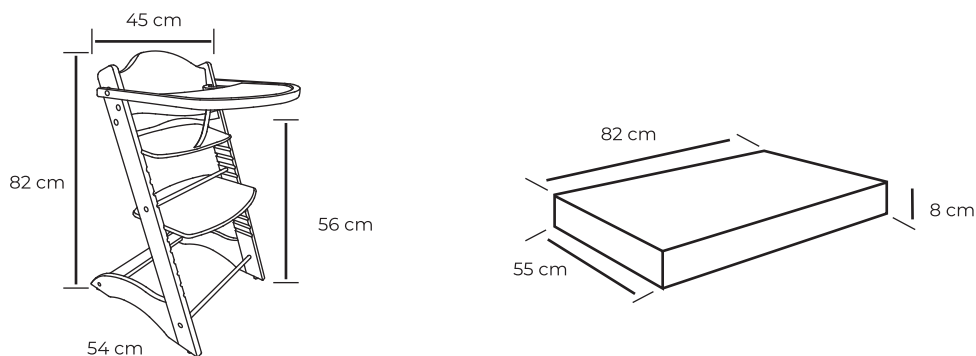
Specyfikacja produktu

Krzesło wykonane jest ze sklejki bukowej oraz litego drewna bukowego, wykończone nietoksycznym lakierem w różnych kolorach.

Najwyższa pozycja siedziska to 56 cm, całkowita wysokość krzesła to 82 cm.

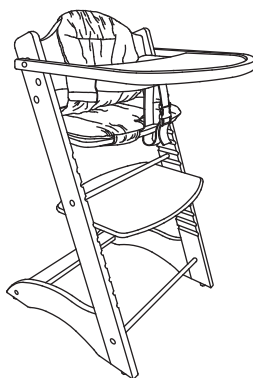
Dla bezpieczeństwa krzesło jest wyposażone w 5-punktowe szelki.

Taca do karmienia jest wyjmowana za pomocą przycisku sprężynowego.



Krzesło posiada miękką poduszkę, wykonaną w 100% z bawełny i wypełnienia z polifibry. Poduszka jest wyjmowana. Można ją prać w wodzie w temperaturze do 40 stopni.

Wszystkie części są następnie pakowane w 5-warstwowy brązowy karton. Klucz imbusowy i okucia są także zawarte w pakiecie. Jeśli czegoś brakuje, skontaktuj się z moKee w celu uzyskania brakujących części.



Dbłość o produkt

NIE rysować ani nie szczerbić wykończenia.

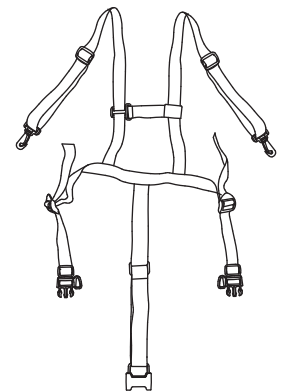
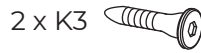
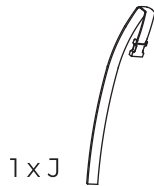
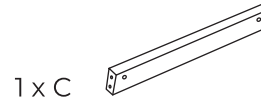
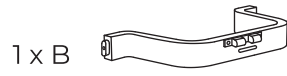
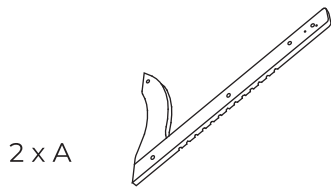
NIE stosować ściernych środków chemicznych do mycia krzesła.

Czyścić delikatnym mydłem i miękką szmatą, spłukać i dokładnie wysuszyć.

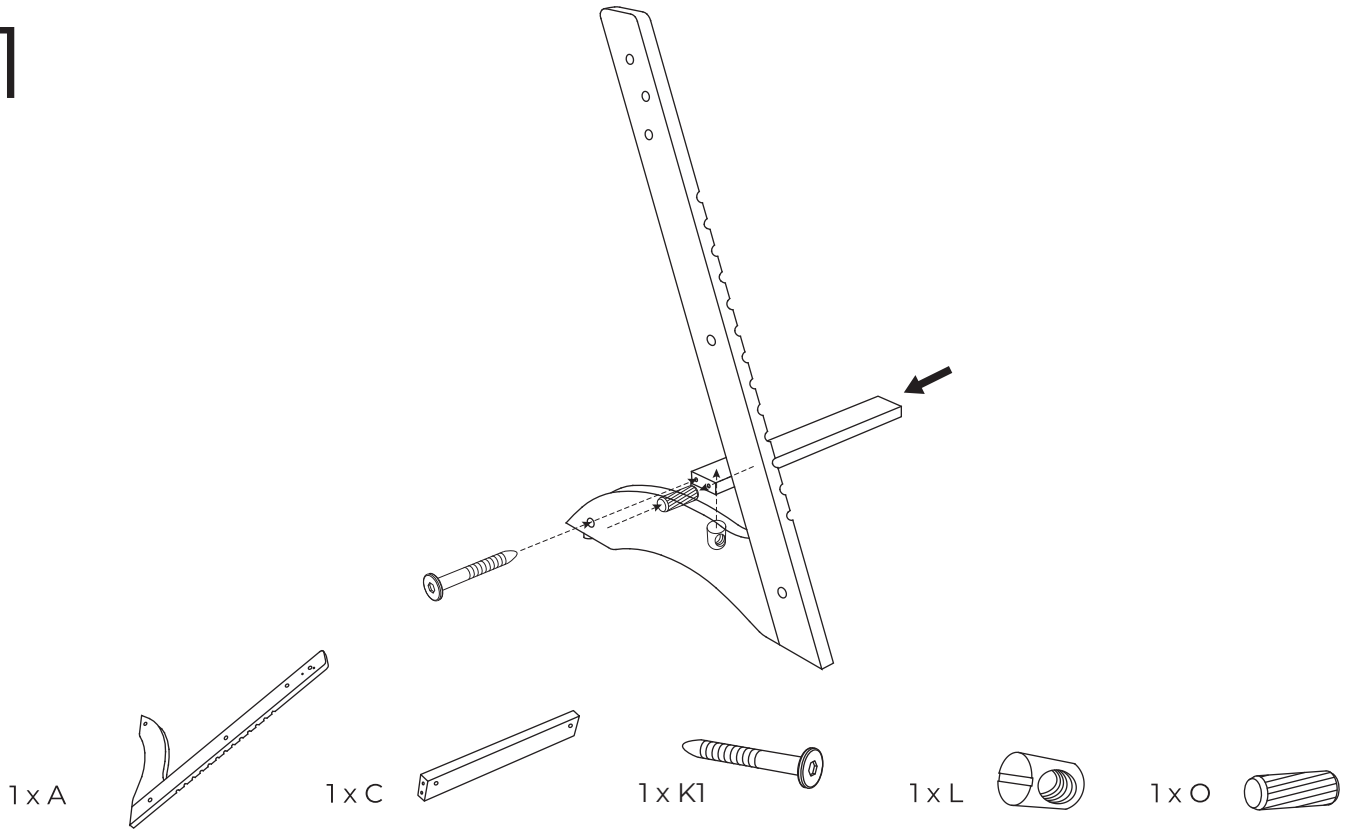
W razie potrzeby okresowo konserwować powierzchnię profesjonalnym olejem do mebli.

Przed montażem i okresowo podczas użytkowania należy sprawdzać metalowe elementy pod kątem uszkodzeń lub zużycia.

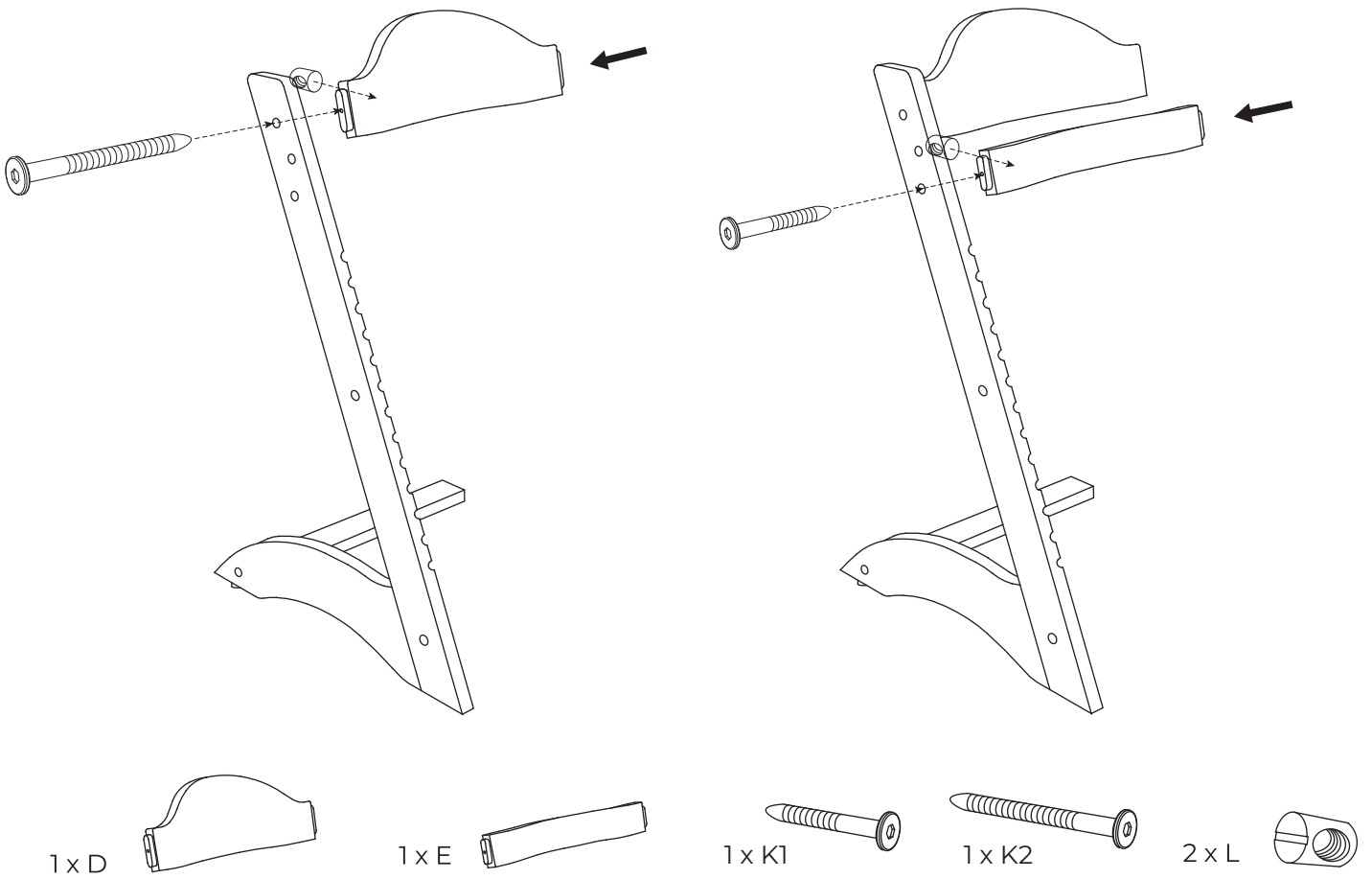
In the set:



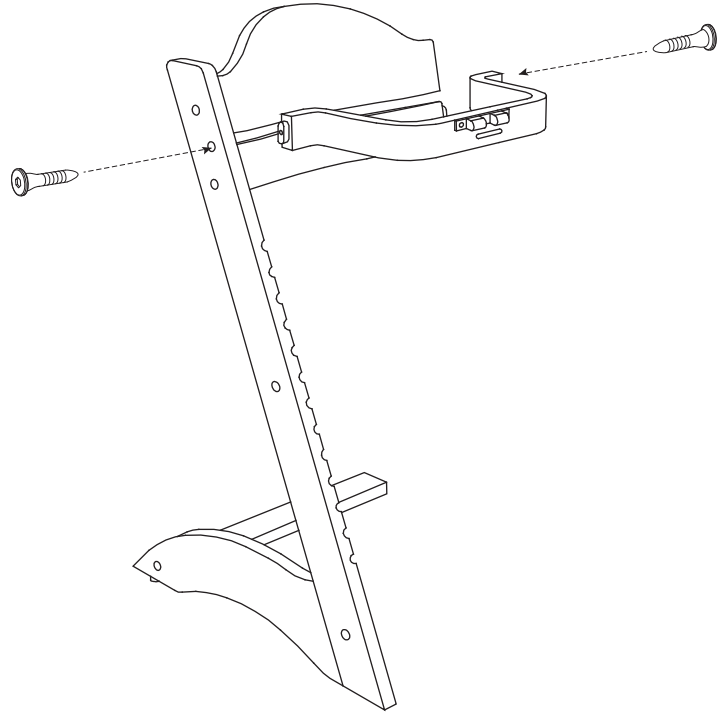
1





2

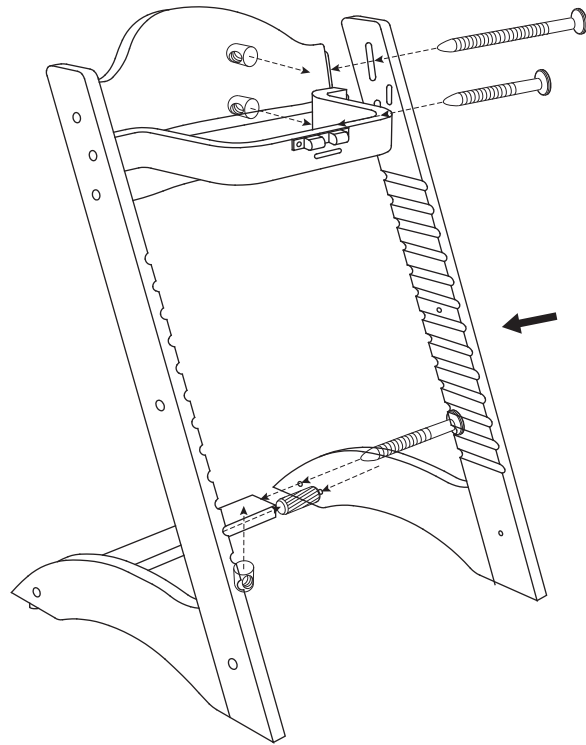


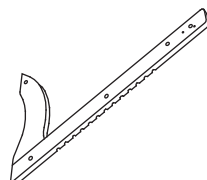

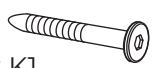


3



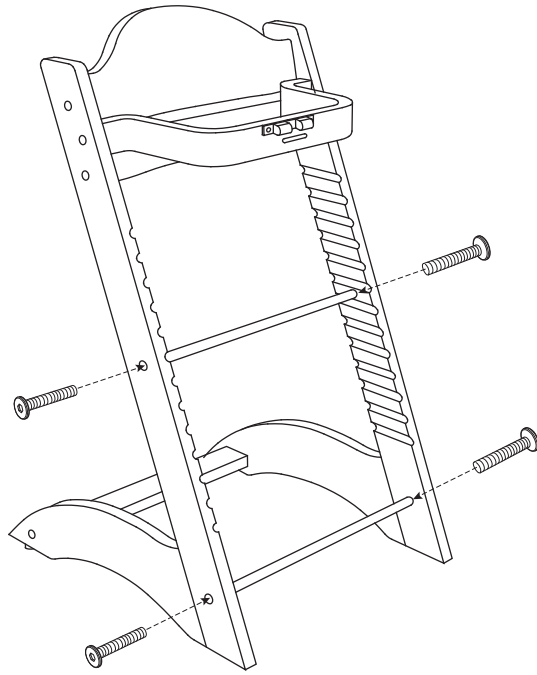
- 1 x B  2 x K3 

4



- 1 x A  1 x K2  2 x K1  3 x L  1 x O 

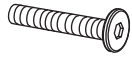
5



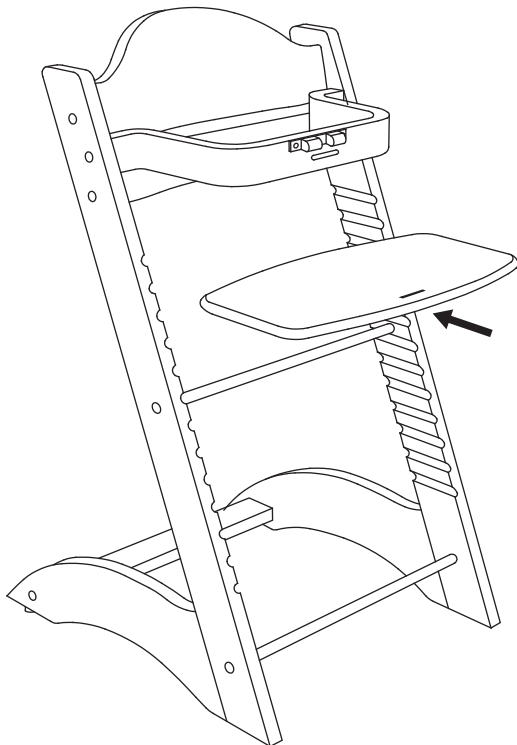
2 x N



4 x M



6



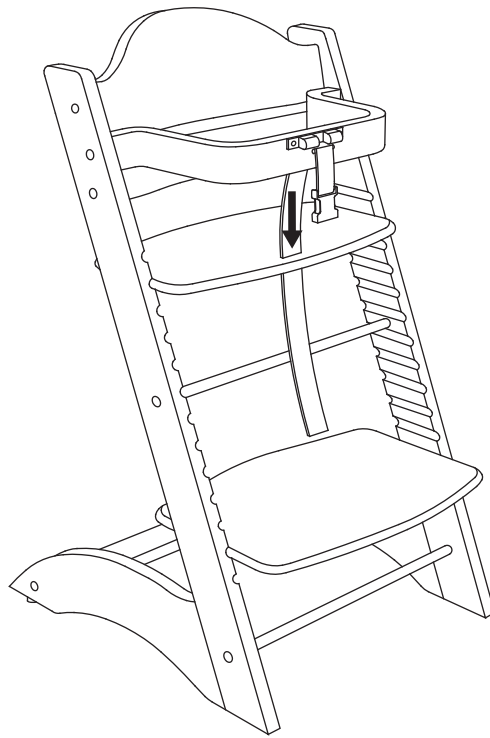
1 x G



1 x H



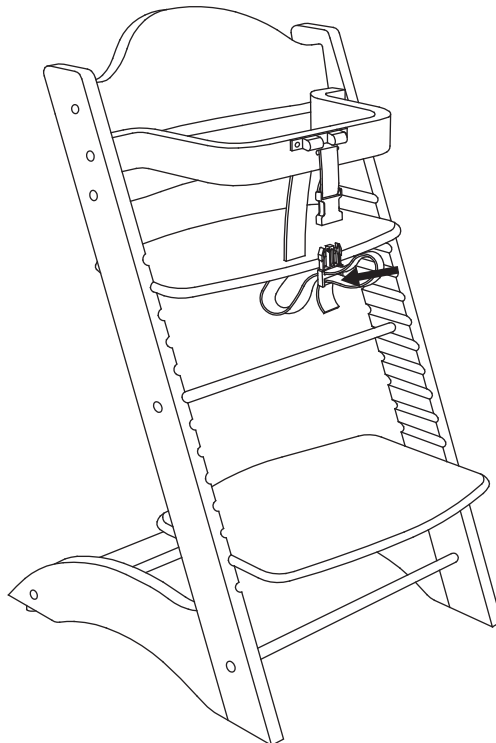
7



1xJ



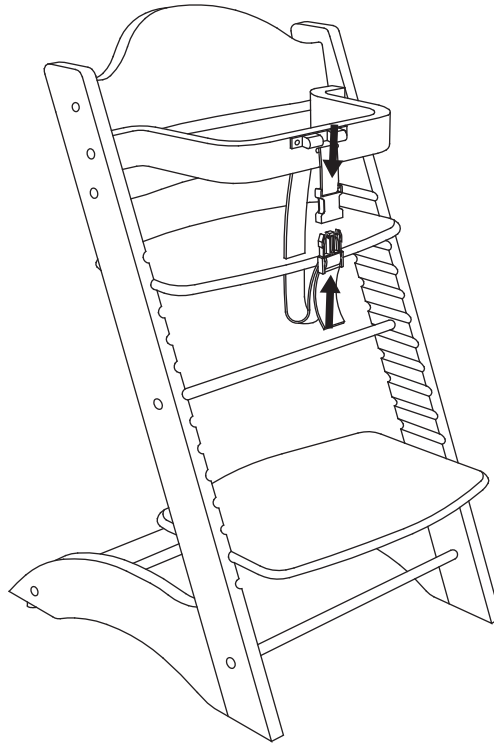
8



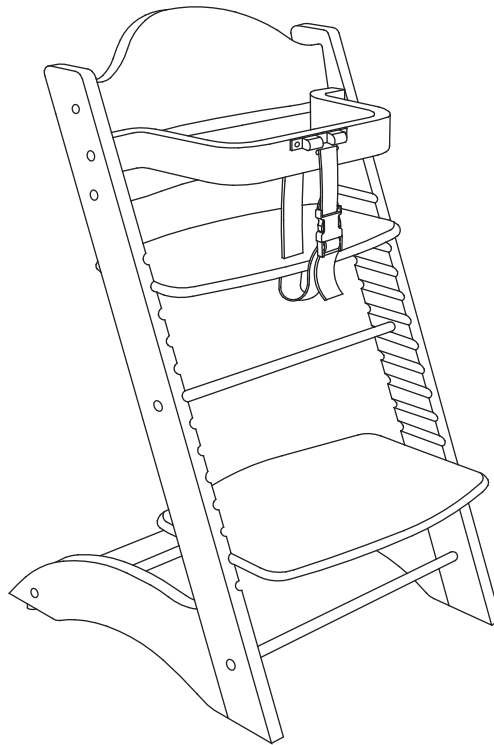
1xI



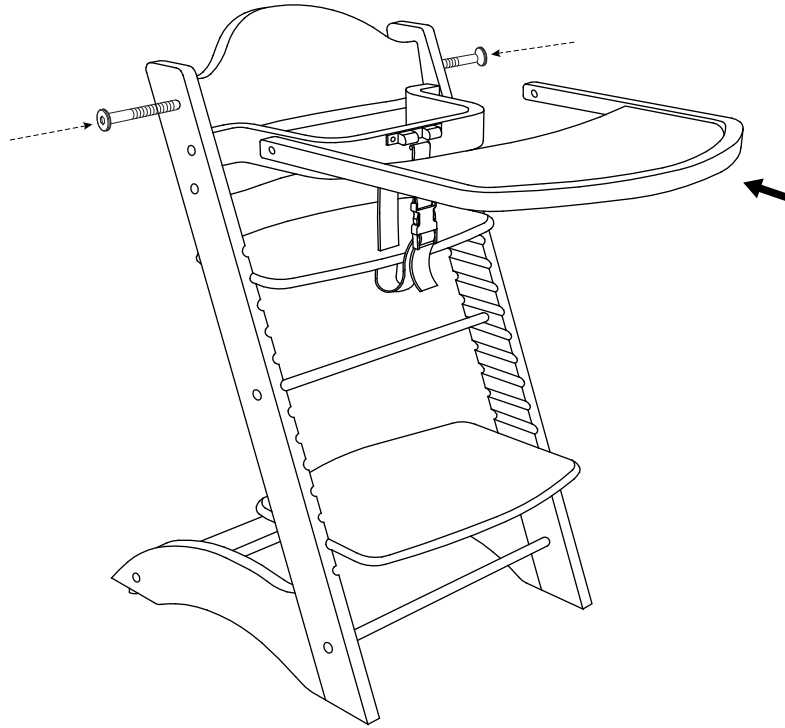
9



10



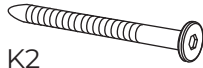
11



1 x F



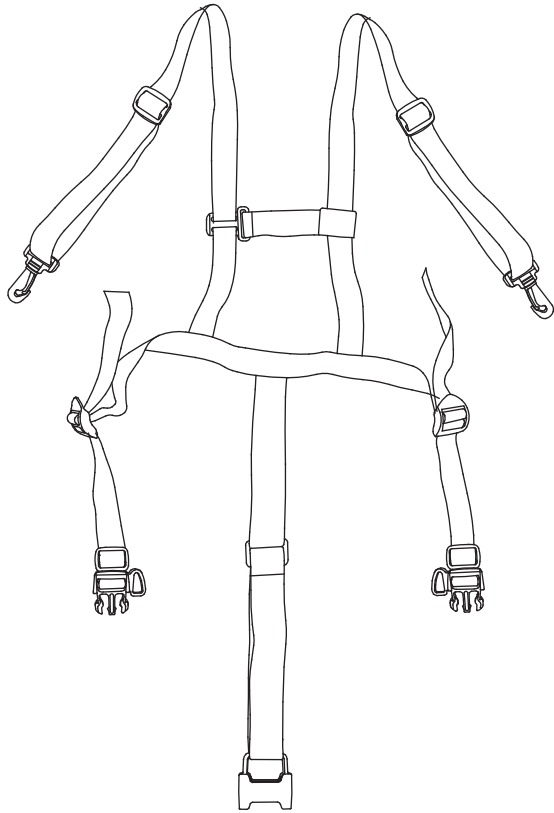
2 x K2



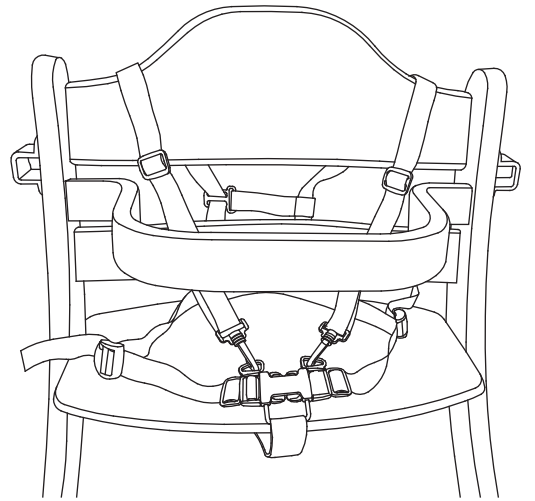
ASSEMBLY INSTRUCTIONS

Safety Belt

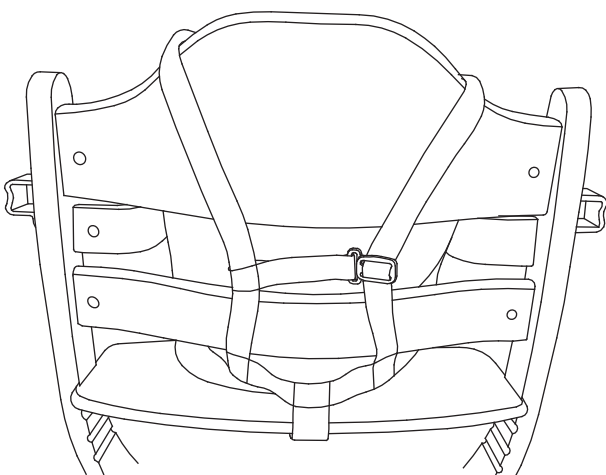
①



②



③



④

