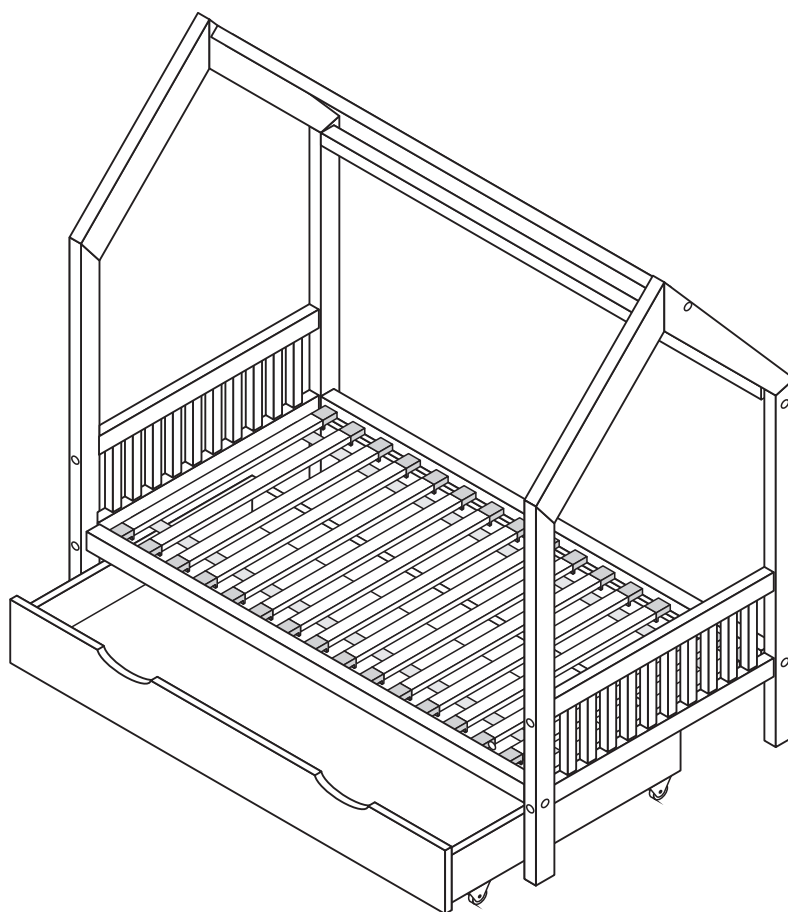


**IMPORTANT, RETAIN FOR FUTURE REFERENCE: READ CAREFULLY/
IMPORTANT, GARDER POUR UNE UTILISATION FUTURE: LIRE ATTENTIVEMENT/
WAŻNE, ZACHOWAJ NA PRZYSZŁOŚĆ: PRZECZYTAJ UWAŻNIE**



Mini House



EN**IMPORTANT!**

After installation and glueing, wait an hour before using the bed. After installing the bed and drawer, check if all the elements are well connected. They should be checked regularly and tightened if necessary.

The bed cannot be used for climbing. Fall from heights can cause a disability.

The drawer has no sleeping function and is only suitable for storage.

The mattress size for the bed should be 70 cm x 140 cm. The space between the mattress and the frame must not exceed 30 mm. Do not put more than one mattress into the bed.

Important: Be aware of the risk of an open fire and other sources of strong heat, such as electric bar fires, gas fires etc. in the near vicinity of the bed.

FR**IMPORTANT!**

Après avoir assemblé et collé le lit, attendez au moins une heure avant toute utilisation du lit.

Après avoir assemblé le lit et le tiroir, vérifiez que tous les éléments sont bien fixés. Vérifiez - les régulièrement et resserrez-les si nécessaire. Ne pas grimper sur le lit car cela peut entraîner une chute.

Le tiroir ne doit pas être utilisé comme couchage et il ne convient uniquement pour le rangement.

Le matelas doit mesurer 70 cm par 140 cm. L'espace entre le matelas et le cadre ne doit pas dépasser 3 cm. Il est interdit de mettre plus d'un matelas dans le lit.

Remarque: veillez à ne pas placer le lit à proximité de sources de feu ou d'autres sources de chaleur élevée, telles que le gaz, les radiateurs électriques, etc.

PL**WAŻNE!**

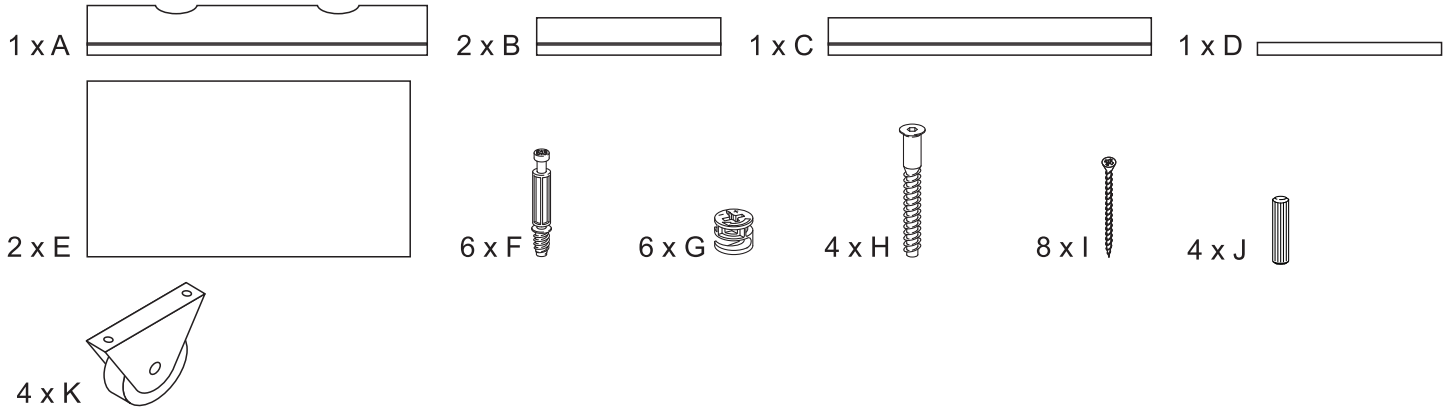
Po montażu i użyciu kleju należy odczekać godzinę z użytkowaniem łóżka. Po montażu łóżka i szuflady należy sprawdzić czy wszystkie elementy są ze sobą dobrze połączone. Należy je regularnie sprawdzać i w razie potrzeby dokręcać. Konstrukcja łóżka nie jest przeznaczona do wspinania się. Upadek z wysokości grozi kalectwem.

Szuflada nie ma funkcji spania, nadaje się wyłącznie do przechowywania.

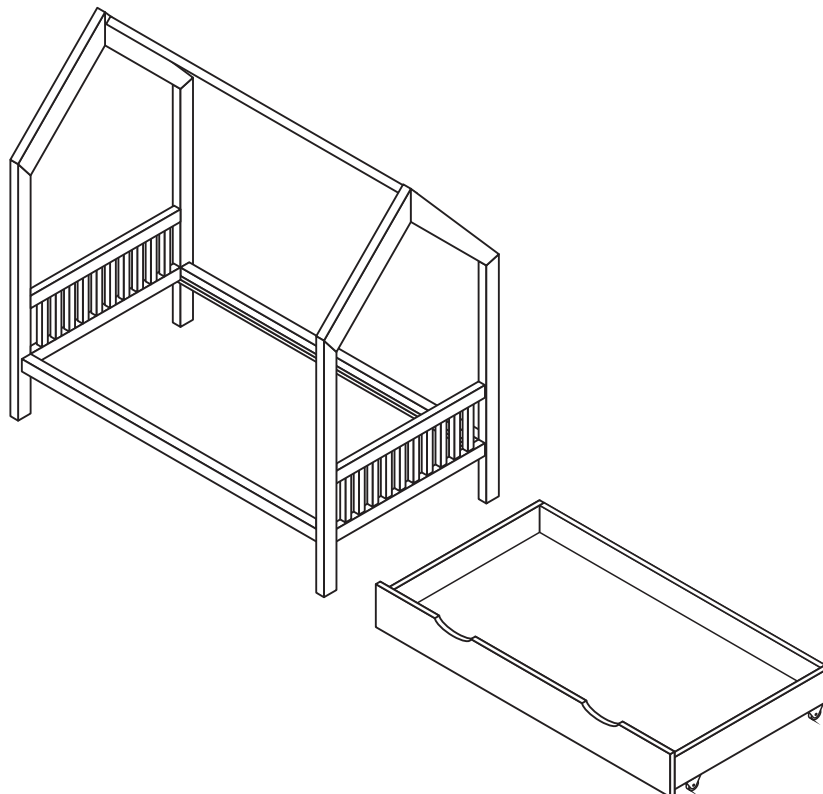
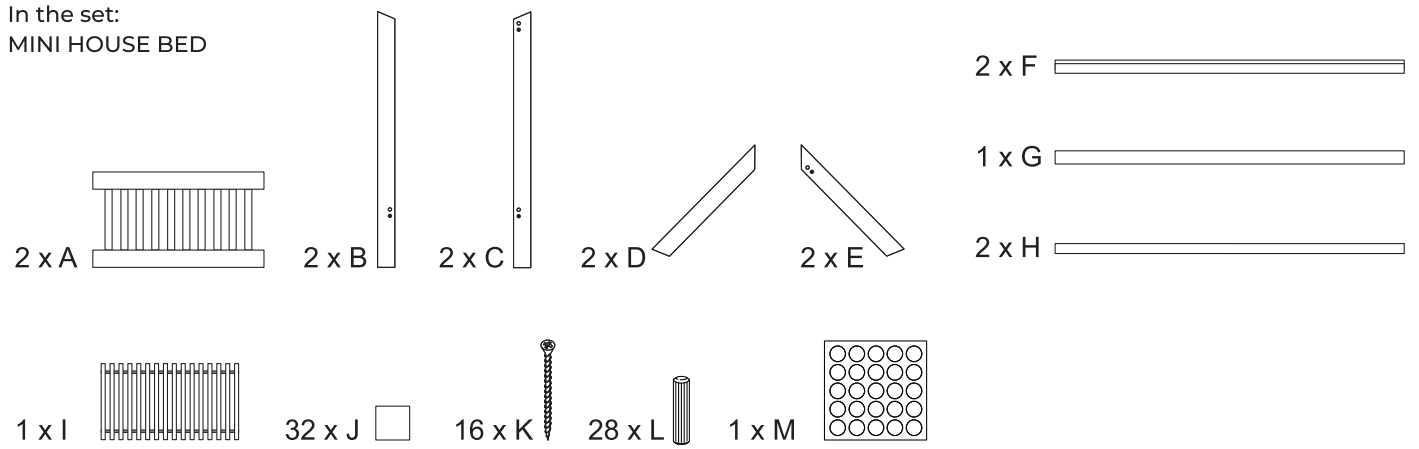
Materac przeznaczony do stosowania z tym łóżkiem musi mieć wymiary 70 cm x 140 cm. Przestrzeń pomiędzy materacem, a ramą nie może przekraczać 3 cm. Nie wolno wkładać więcej niż jednego materaca do łóżka.

Uwaga: Należy uważać, aby nie umieszczać łóżka blisko źródeł ognia, lub innych źródeł wysokiego ciepła, takich jak grzejniki gazowe, elektryczne, etc.

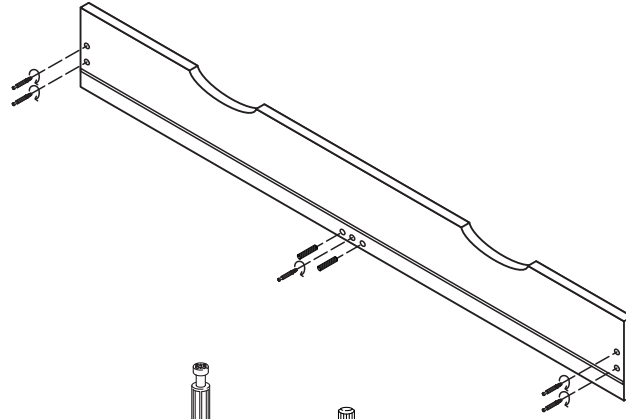
In the set:
DRAWER



In the set:
MINI HOUSE BED

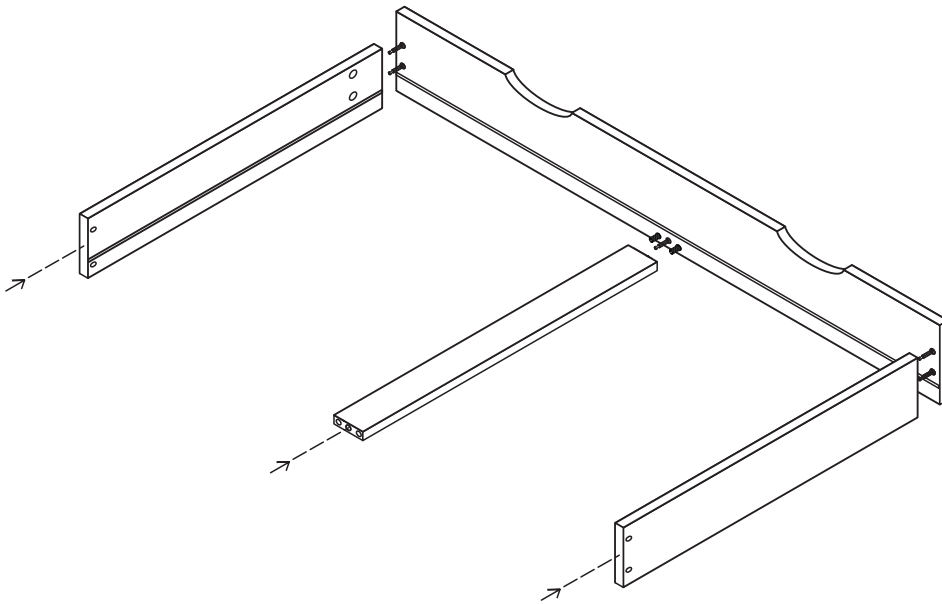


1



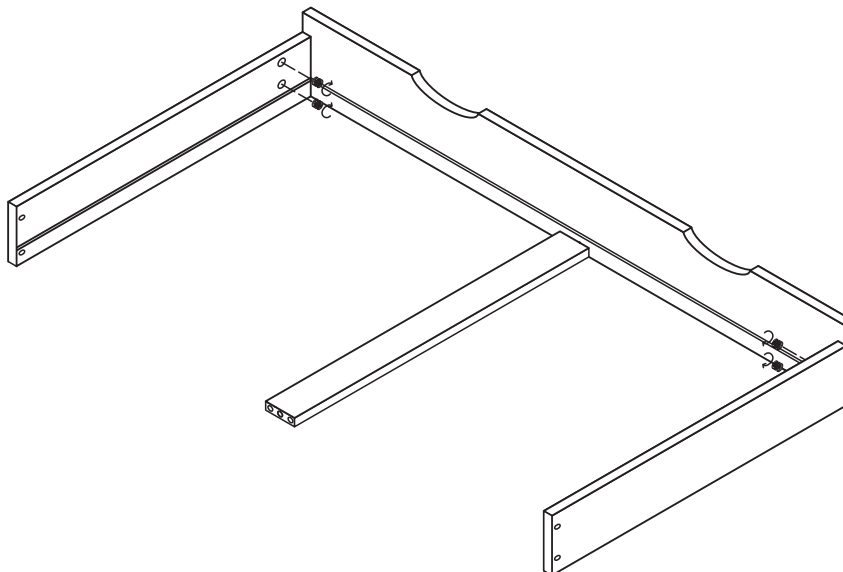
1 x A  5 x F  2 x J 

2



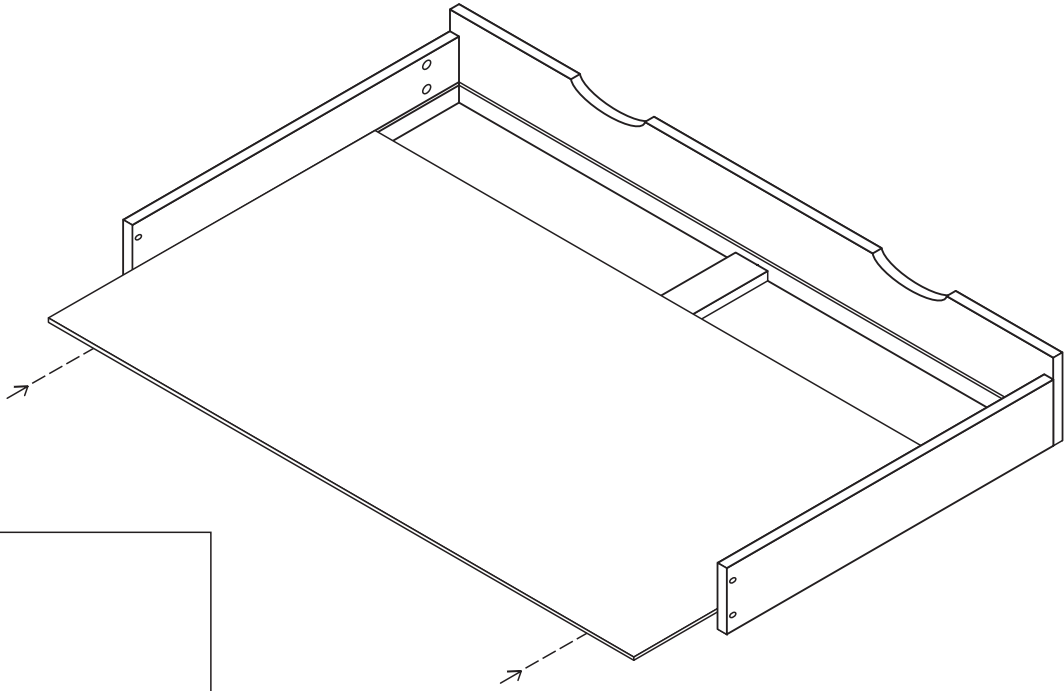
2 x B  1 x D 

3

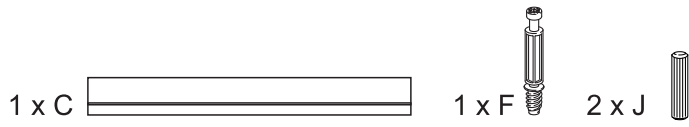
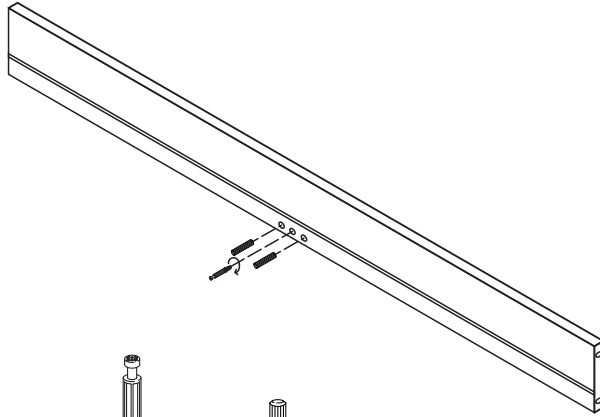


4 x G 

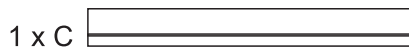
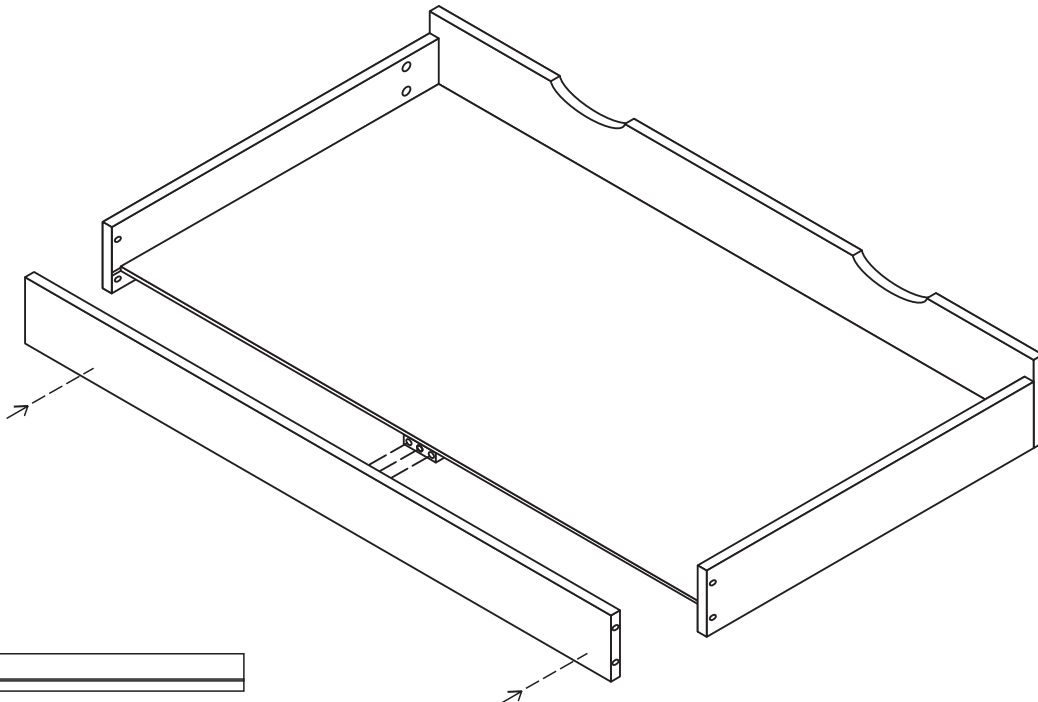
4



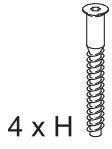
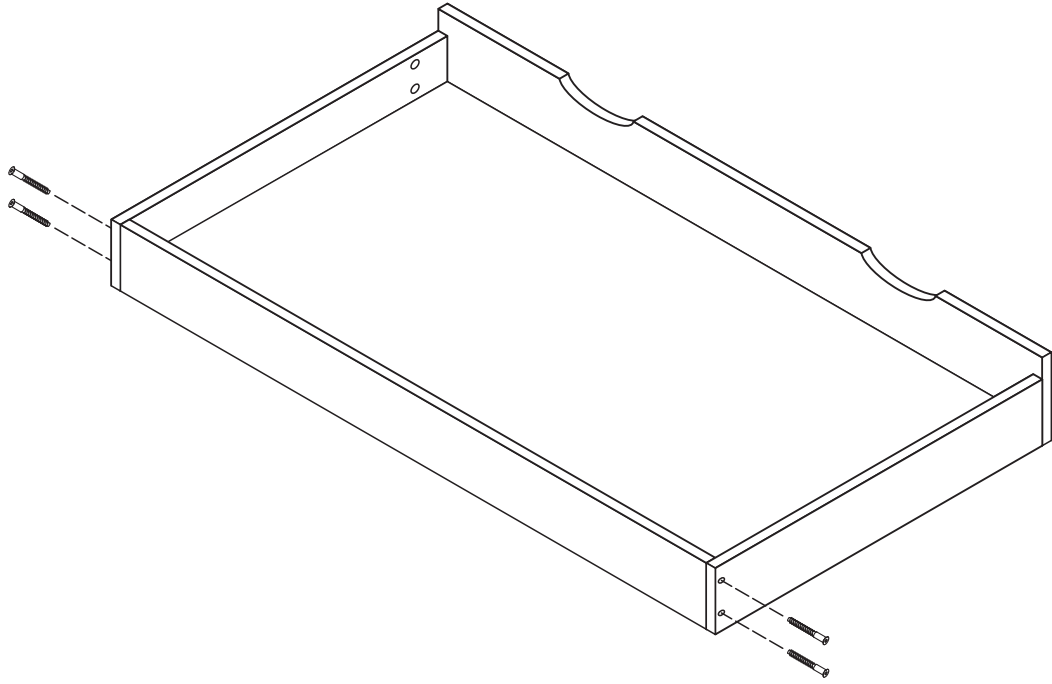
5



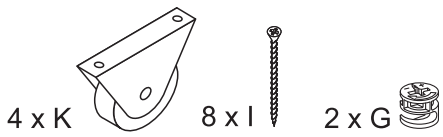
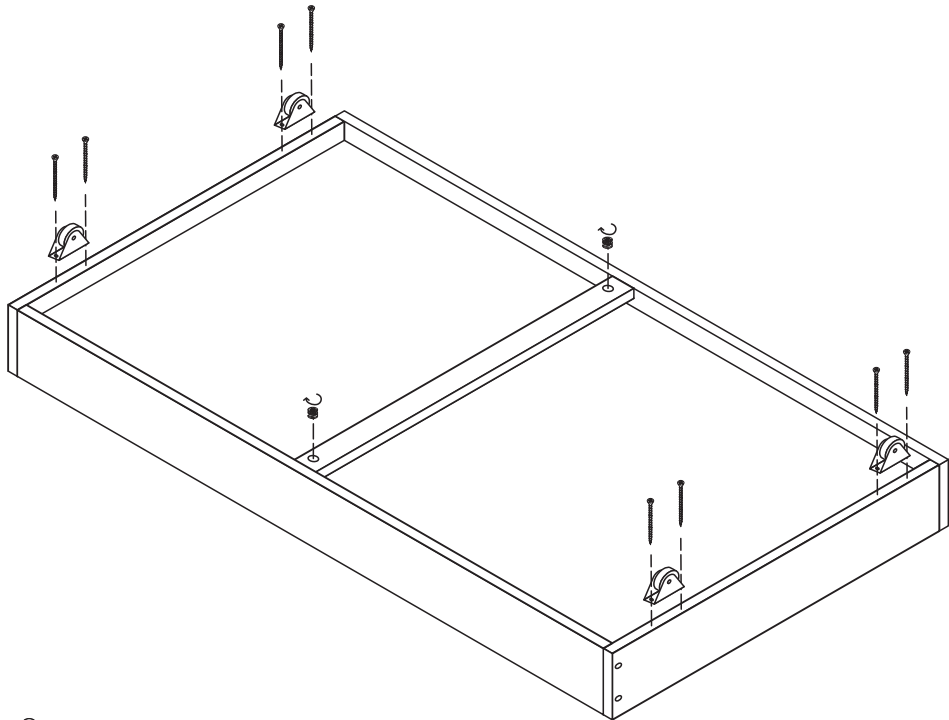
6



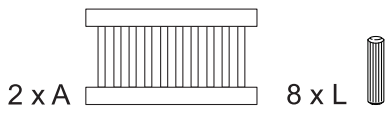
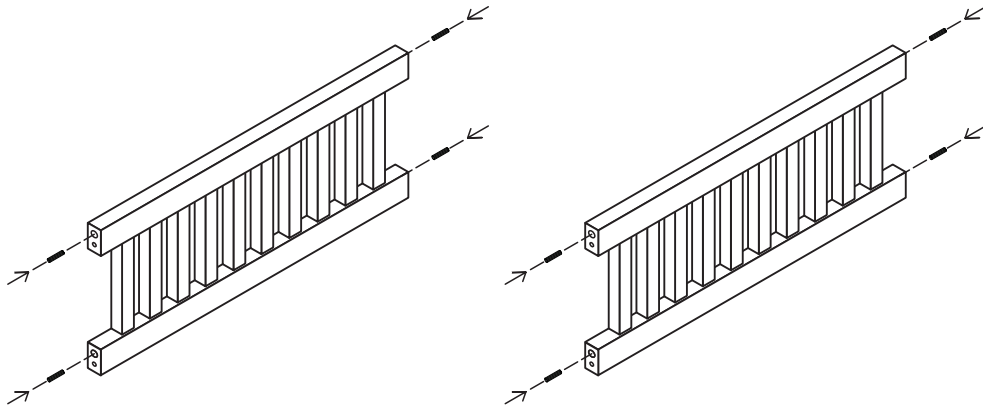
7



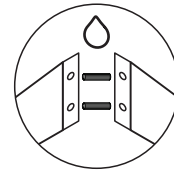
9



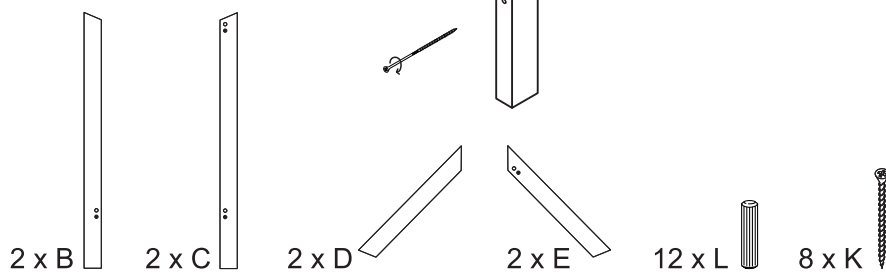
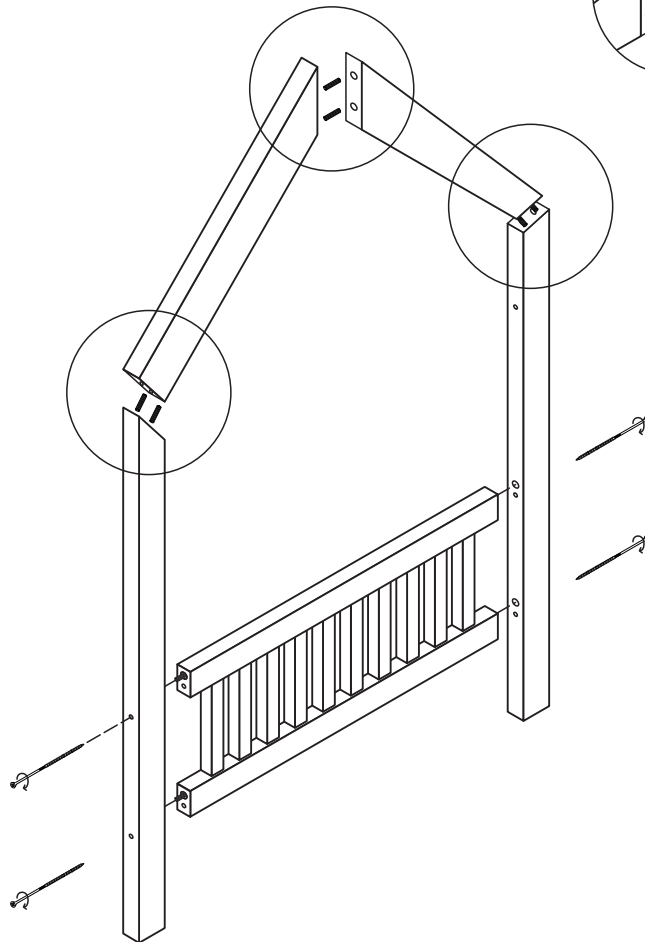
1



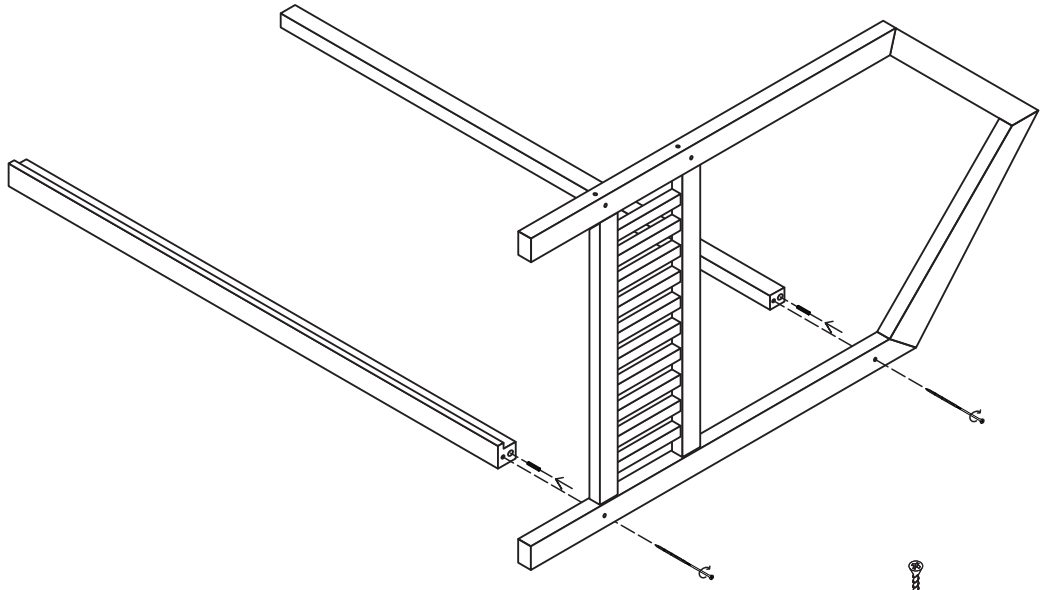
2

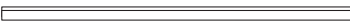
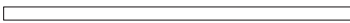




2x

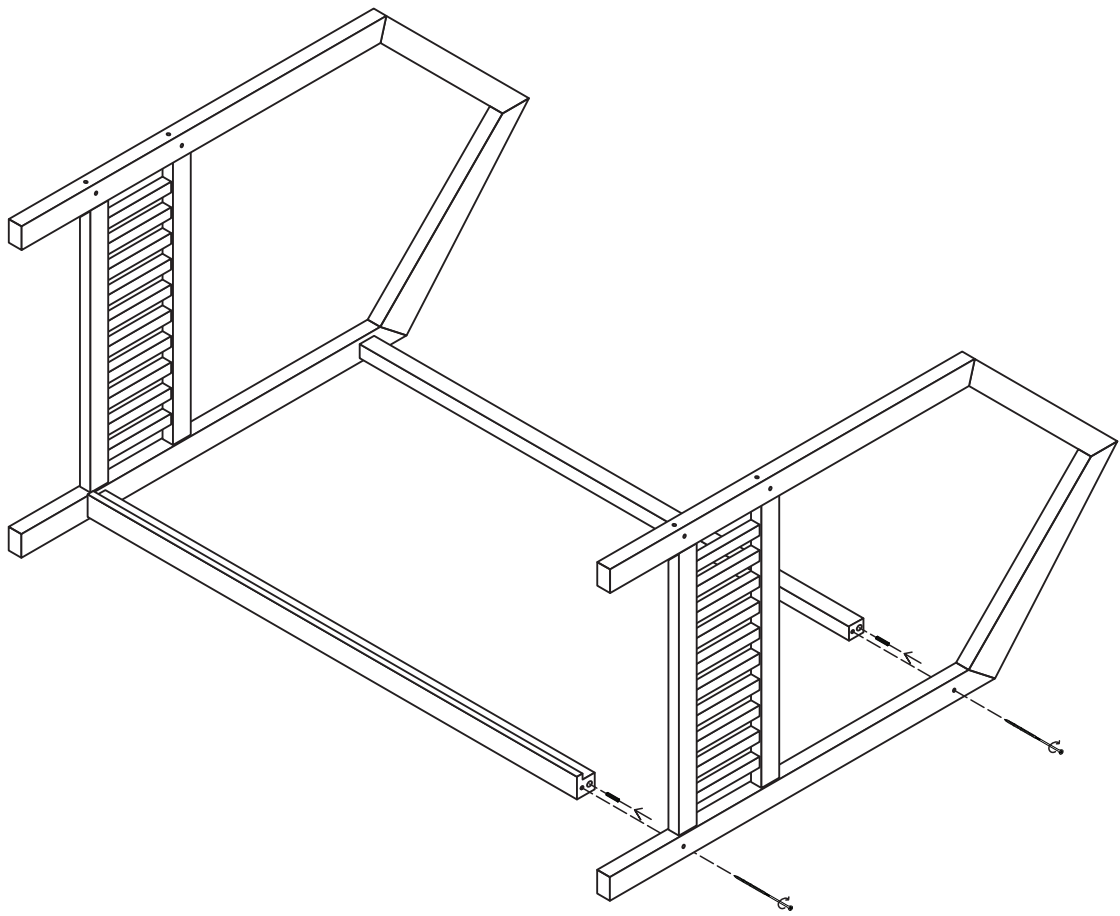



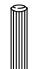
3



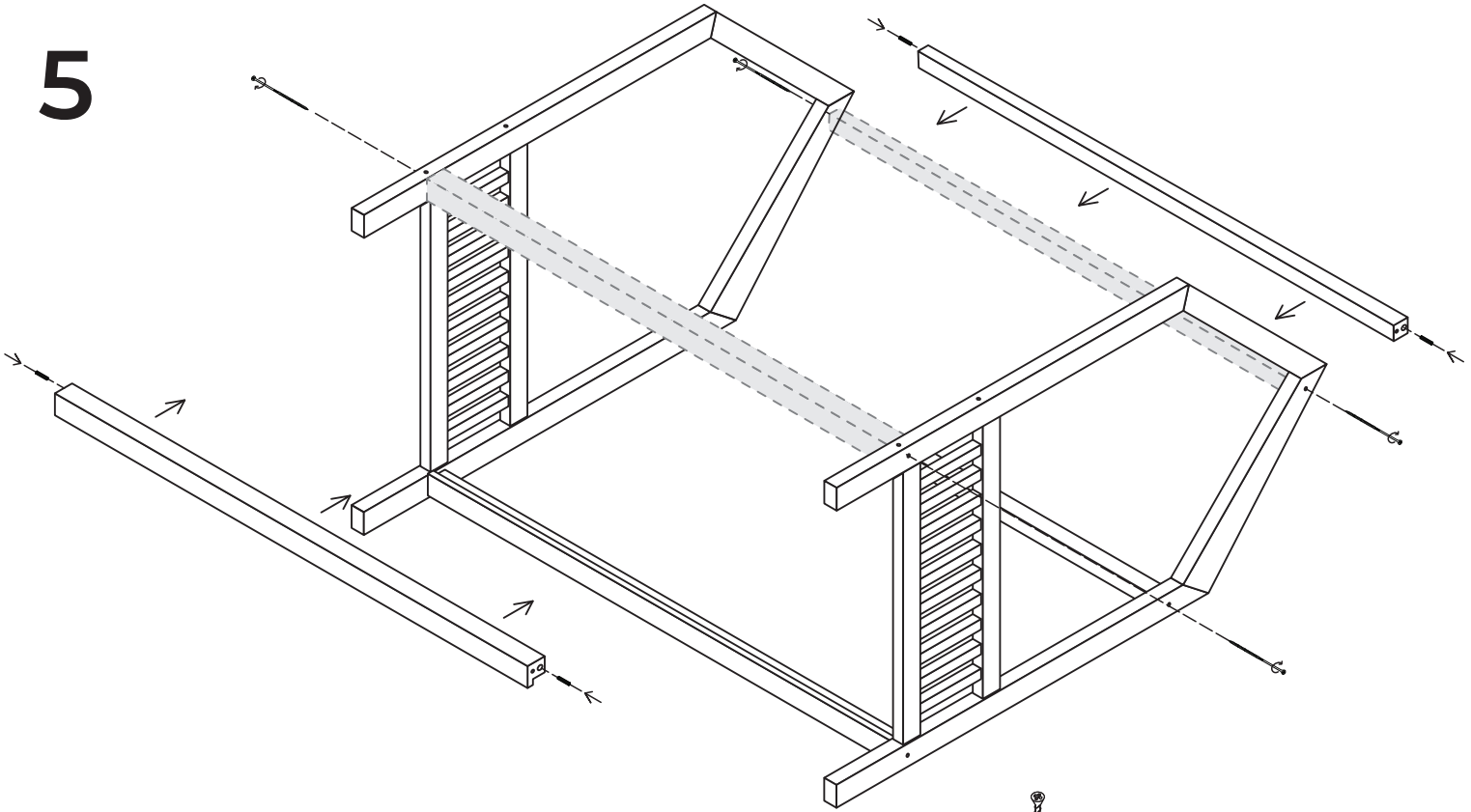
1 x F  1 x G  2 x K  2 x L 

4



2 x K  2 x L 

5



1 x F



2 x H



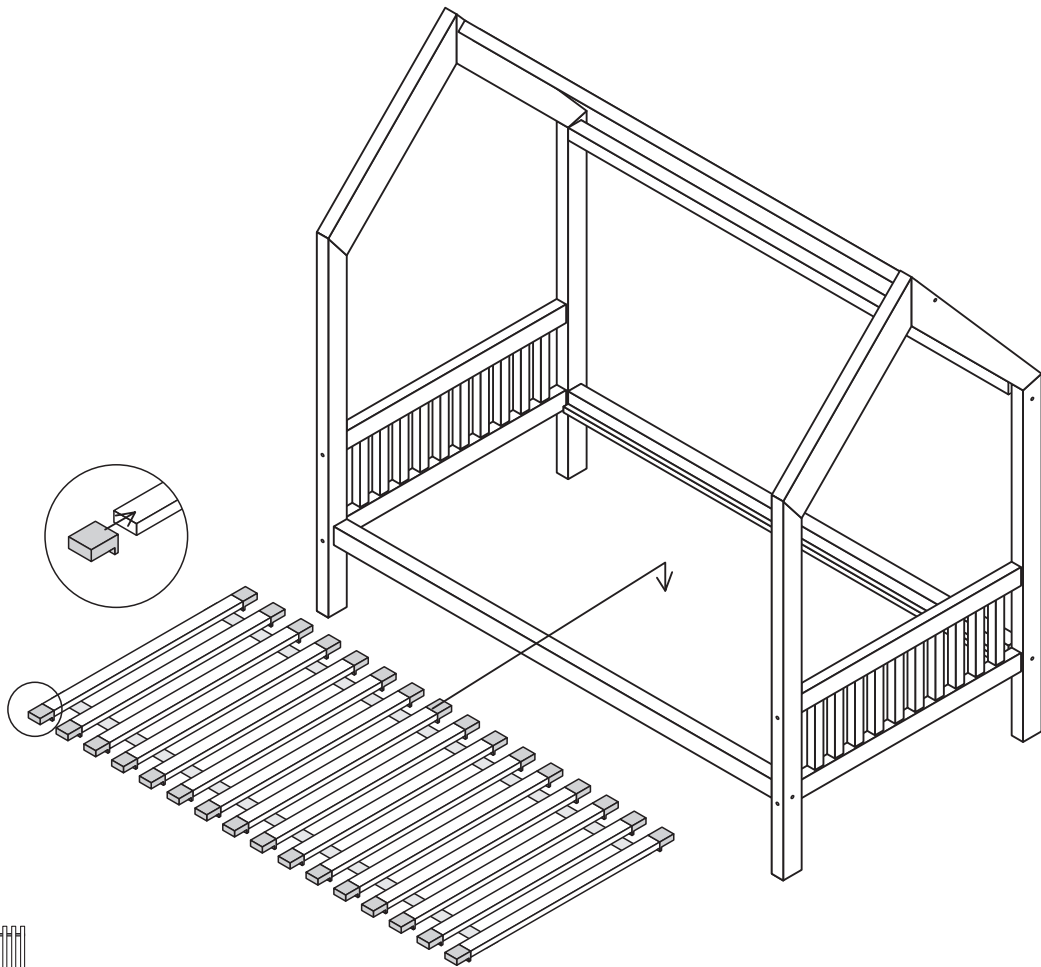
4 x K



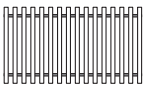
4 x L



6



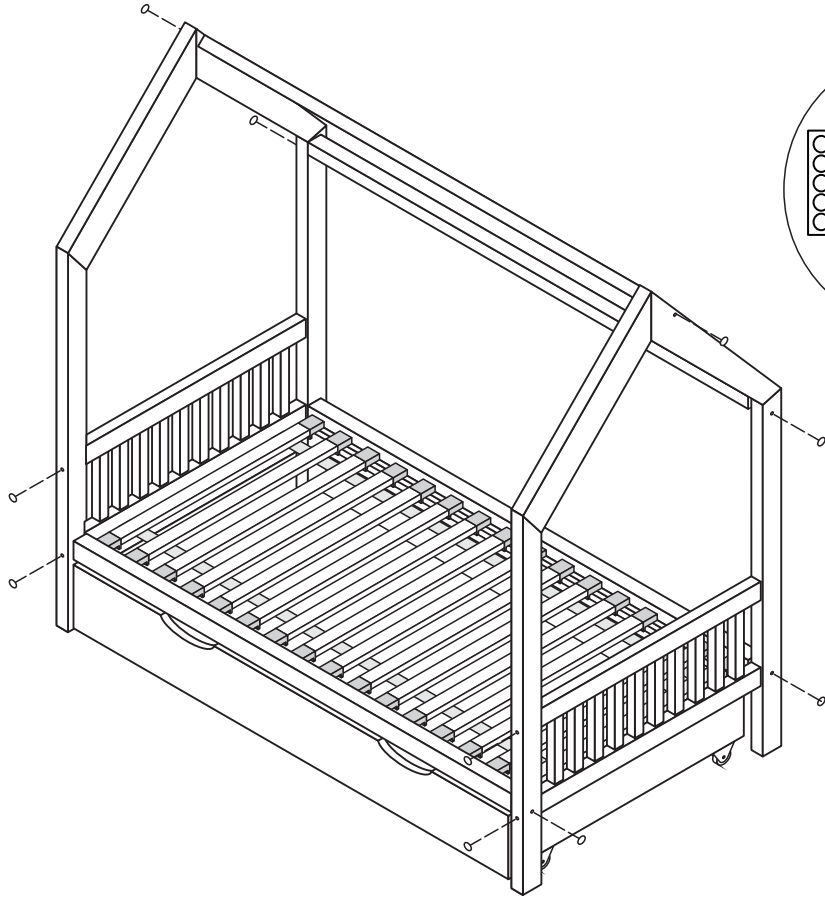
1 x I



32 x J



7



1 x M

