

mokee

CLASSIC WICKER LINER

REVÊTEMENT POUR COUFFIN MOÏSE EN OSIER CLASSIQUE

WYŚCIÓŁKA MATERIAŁOWA | WIKLINOWY KOSZ MOJŻESZA CLASSIC

1. Place the liner on the basket so its handles pass through the cutouts in the material.
2. Insert the mattress into the basket.
3. Canopy assembly:
 - A) put the plastic frames through the tunnels prepared in a canopy,
 - B) connect the two ends of the frame with a screw to the plastic end (this end should be inside of the basket),
 - C) the screw, that connected the end of the plastic frames, passes just before the basket handle through the gap in it,
 - D) use wooden caps and screw them outside of the basket,
 - E) put two rubber bands on the canopy on the plastic part of the screw (inner part of the basket) so the canopy adheres to the basket.Similarly, repeat the steps on the other side of the basket.
4. Arrange the canopy so its back part is outside the basket.
5. Tie the bows located on the lining on both sides of the basket by its handles.

1. Placez la doublure en tissu sur le couffin de sorte que les anses du couffin passent à travers les découpes spécialement conçues pour les anses.
2. Insérez le matelas dans le couffin.

3. Assemblage du baldaquin/canopy:
 - a) faites passer des tiges en plastique dans les tunnels du baldaquin/canopy
 - b) reliez les deux extrémités du cadre à l'aide d'une vis avec embout en plastique (l'embout en plastique doit se trouver à l'intérieur du panier)
 - c) la vis qui reliait les extrémités des tiges en plastique, doit être passée juste avant l'anse du couffin.
 - d) placez les rondelles en bois à l'extérieur du couffin et vissez-les.
 - e) placez deux élastiques du baldaquin/canopy sur la partie en plastique de la vis (partie intérieure du couffin) afin que le baldaquin/canopy adhère au couffin.Répétez les étapes de l'autre côté du couffin.

4. Placez le baldaquin de sorte que sa partie arrière se trouve en dehors du couffin.
5. Attachez les nœuds de la doublure de deux côtés du couffin au niveau des anses.

1. Załóż wyściółkę materiałową na kosz tak, aby jego uchwyty przeszły przez specjalnie przygotowane w materiale wycięcia.

2. Włóż materac do kosza.

3. Montaż baldachimu:

a) przełóż plastikowe stelaże przez tunele przygotowane w baldachimie,

b) połącz dwie końcówki stelaża za pomocą śrubki z plastikową końcówką (ta końcówka powinna znajdować się po wewnętrznej stronie kosza)

c) śrubkę, która połączyła końcówkę plastikowych stelaży, przełóż tuż przed uchwytem kosza, przez znajdującą się w nim szczelinę

d) użyj drewnianych nakładek i zakręć je po zewnętrznej stronie kosza,

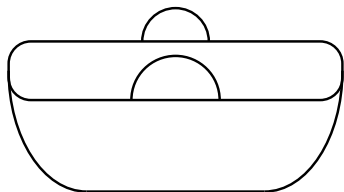
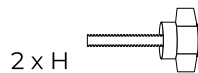
e) dwie gumki znajdujące się na baldachimie załóż na plastikową część śrubki (wewnętrzna część kosza) tak, aby baldachim przylegał do kosza.

Analogicznie powtórz czynności po drugiej stronie kosza.

4. Ułóż baldachim tak, aby jego tylna część znalazła się poza koszem.

5. Zawiąż kokardki znajdujące się na wyściółce po obu stronach kosza przy jego uchwytach.

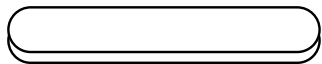
In the set:



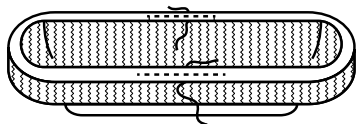
1 x J BASKET



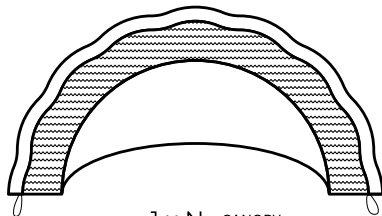
2 x L
PLASTIC
FRAMES



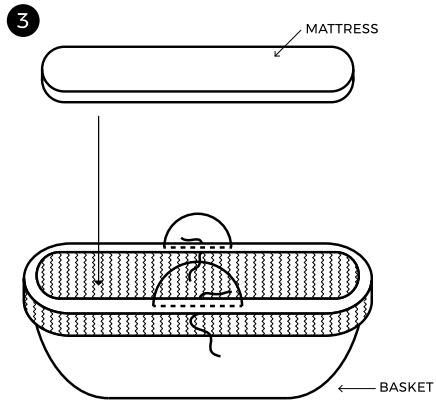
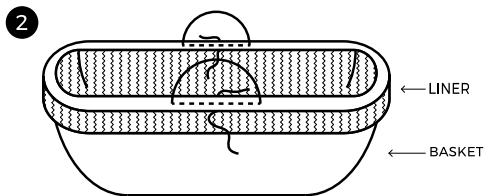
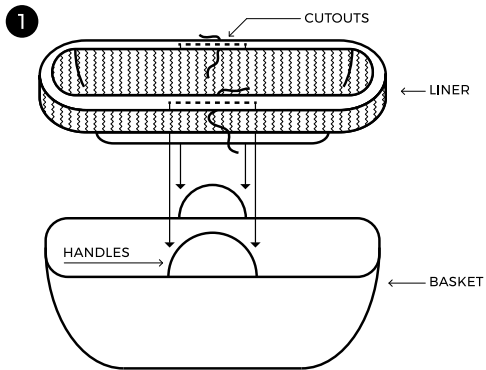
1 x M MATTRESS

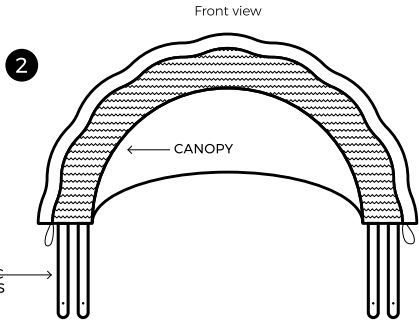
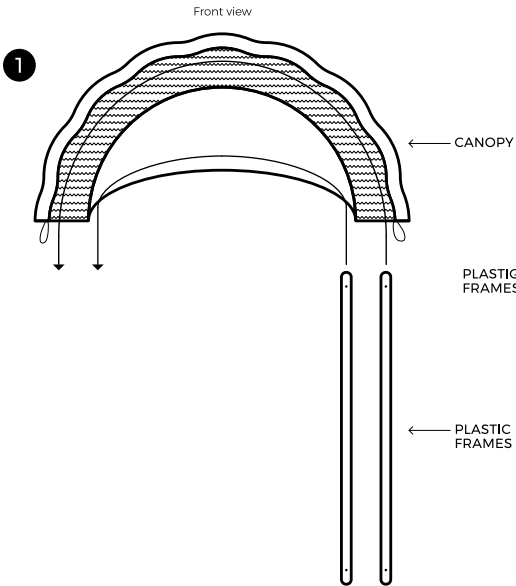


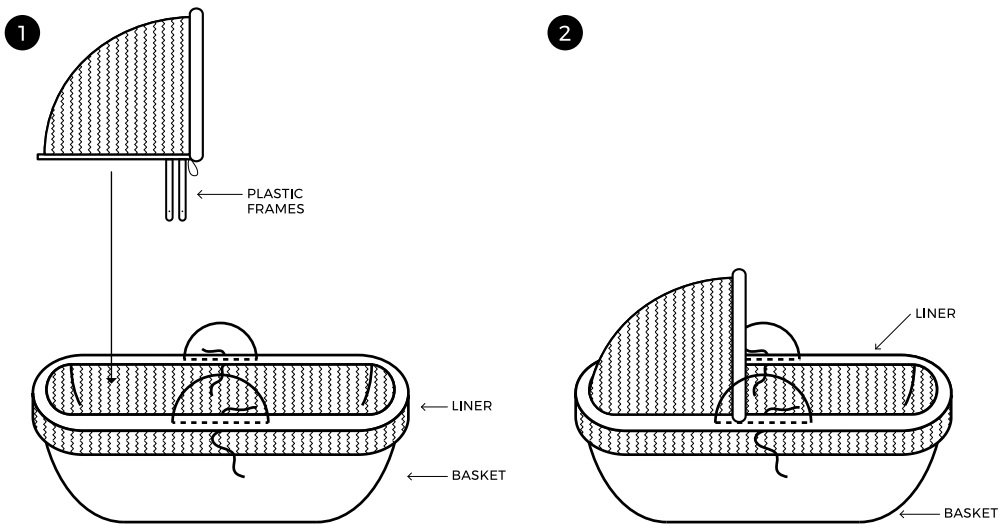
1 x K LINER



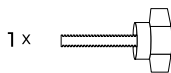
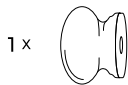
1 x N CANOPY



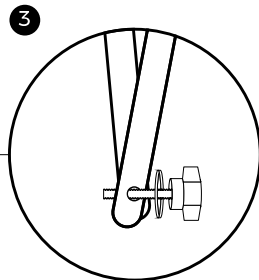
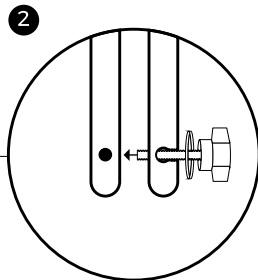
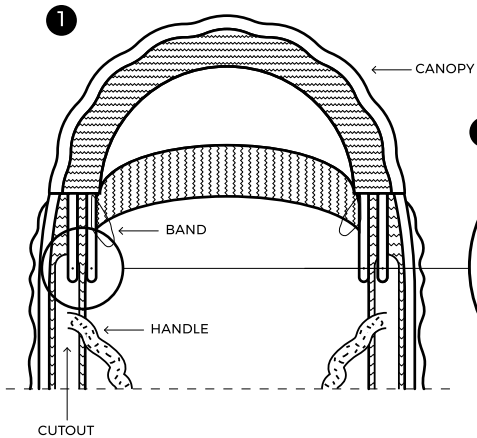




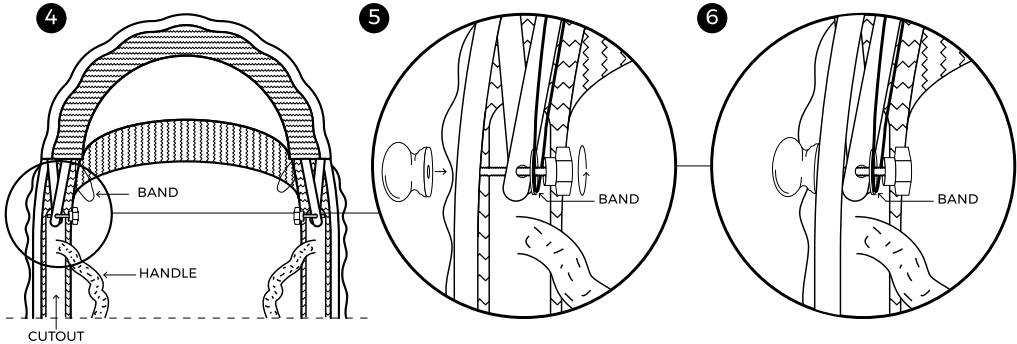
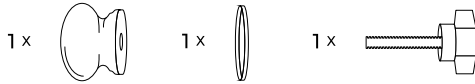
YOU WILL NEED:



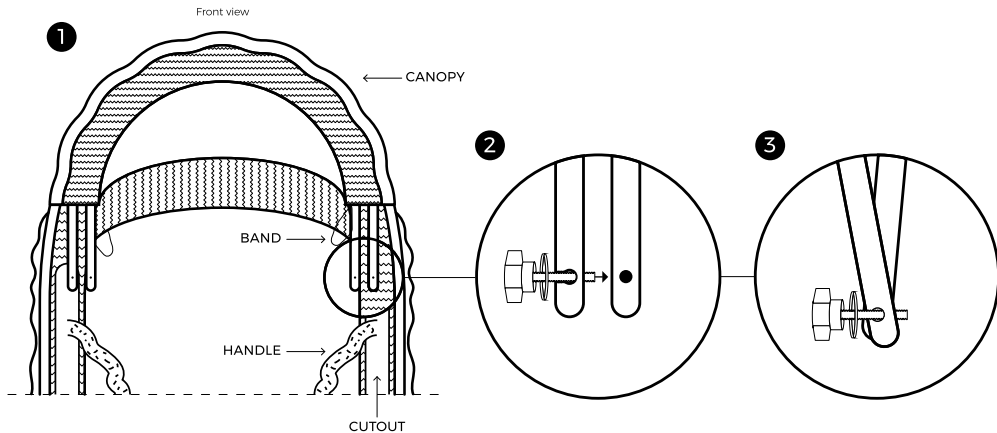
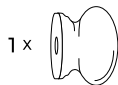
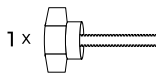
Front view



YOU WILL NEED:



YOU WILL NEED:



YOU WILL NEED:

