

I

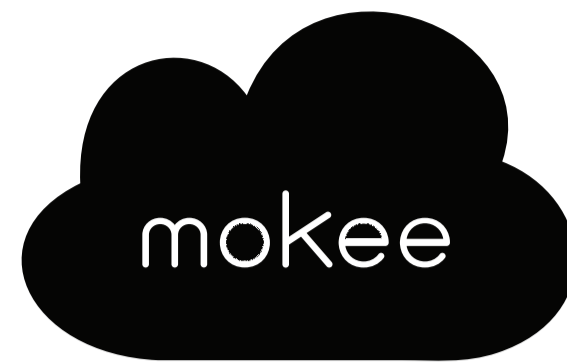
II

**WARNING:**  
Use only on a firm ground which is horizontal, level and dry.

**WARNING:**  
Do not let other children play unattended near the carry cot and stand.

**WARNING:**  
Do not use if any part is broken, torn or missing.

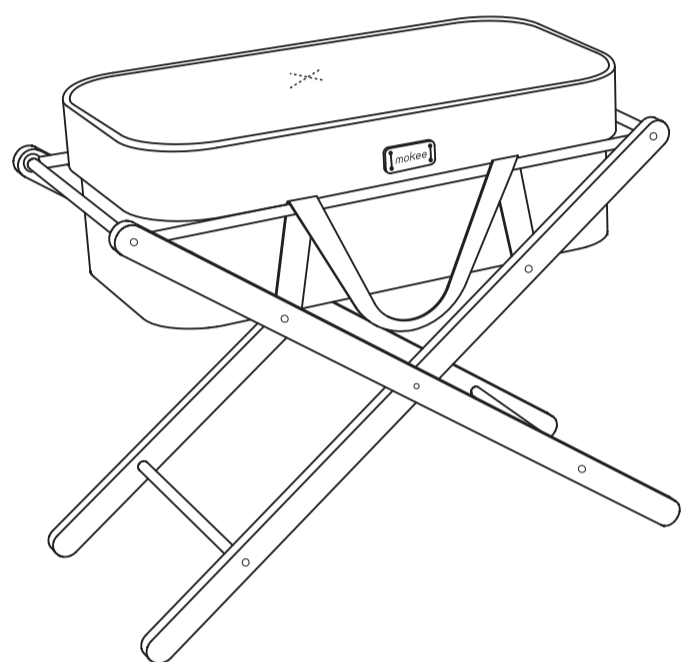
Product was designed, manufactured and tested according to EN 1466:2004 (E); strength of stand, stability of stand, fatigue resistance of locking and folding mechanisms of stands, durability of marking and materials. This product is suitable only for babies up to 6 months, who cannot sit up unaided, roll over and cannot push itself up on its hands and knees. Maximum weight of the baby: 9kg (19.84 lbs). Flat packed and ready-to-assemble. Once assembled, the stand should not be dismantled and reassembled as the screws may then be unsecure. Use only replacement parts supplied by the manufacturer. When the stand is not in use, it must be folded or put away. Wool Nest Stand is suitable for moKee Wool Nest basket only. Cleaning Instructions - clean wipe with a damp cloth only. In case of assembly difficulties, missing parts or other queries please contact moKee customer care service: [tlc@mokee.eu](mailto:tlc@mokee.eu).



## THE WOOL NEST STAND

Serraco Ltd  
10 Century Yard  
London, SE23 3XT  
United Kingdom

**IMPORTANT** - Read the instruction carefully before use and keep it for future reference.  
**IMPORTANT** - Lisez les instructions attentivement avant utilisation et conservez-les pour références futures.



**AVERTISSEMENT:**  
Utilisez seulement un terrain stable, horizontal, plat et sec.

**AVERTISSEMENT:**  
Ne laissez pas des enfants jouer sans surveillance à proximité du porte-bébé et du support.

**AVERTISSEMENT:**  
Ne pas utiliser si une pièce est cassée, déformée ou manquante.

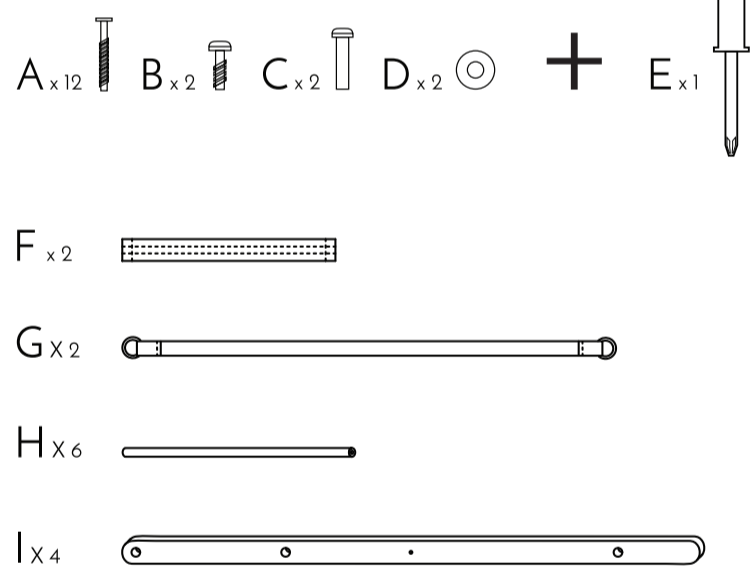
Le produit a été conçu, fabriqué et testé conformément à la norme EN 1466:2004 (E); force du support, stabilité du support, résistance à la fatigue des mécanismes de pliage et de verrouillage des supports, durabilité des matériaux et marques. Ce produit n'est conçu que pour les bébés âgés de jusqu'à 6 mois, qui ne savent pas tenir debout sans aide, rouler et ne savent pas se lever avec leurs mains et genoux. Poids maximum du bébé : 9kg. Une fois monté, le support ne doit pas être démonté puis remonté car les vis peuvent ne plus être sécurisées. Utilisez uniquement les pièces de remplacement fournies par le fabricant. Lorsque le support n'est pas utilisé, il doit être plié ou mis de côté. Le support Wool Nest Stand est uniquement adapté au panier Wool Nest de moKee. Plié et prêt au montage. Instructions de nettoyage - nettoyer uniquement à l'aide d'un chiffon humide. En cas de difficultés lors du montage, de pièces manquantes ou en cas de questions, veuillez contacter l'assistance clientèle de moKee: [tlc@mokee.eu](mailto:tlc@mokee.eu).

## THE WOOL NEST STAND

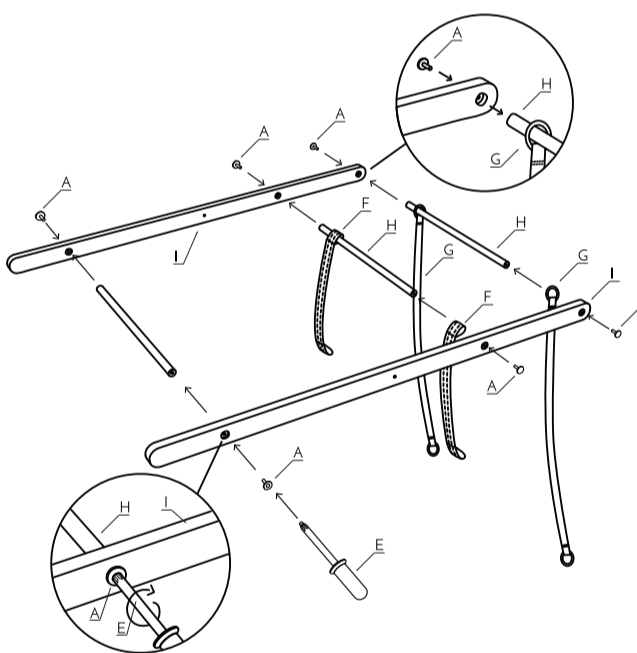
Designed to get the full Wool Nest experience, this minimalist stand in our Stone Teal colour will be the perfect companion for those first months when baby sleeps at your side. It folds away for easy storage and transport - great solution for any apartment. Its sturdy structure and simple design blends with any interiors.

## LE SUPPORT WOOL NEST

Conçu pour exploiter au maximum l'expérience Wool Nest, ce support minimaliste dans notre couleur Stone Teal sera le compagnon idéal pour les premiers mois du bébé, quand il dort à vos côtés. Il peut être plié pour un transport et un rangement faciles - une bonne solution pour les petites surfaces. Sa structure robuste et son design simple se fondent dans n'importe quel intérieur.



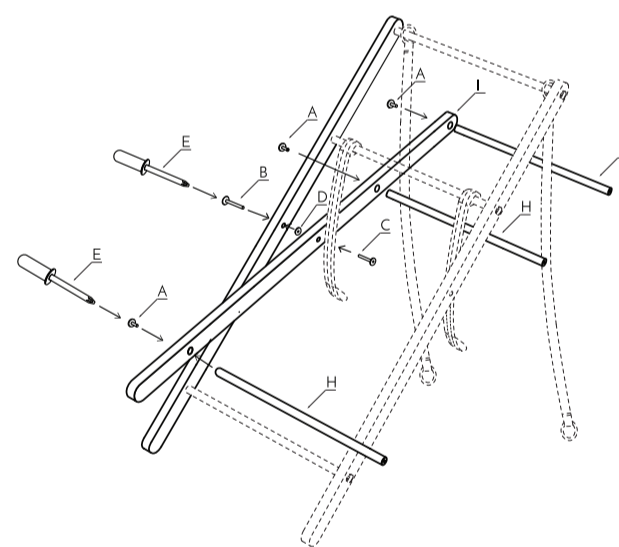
1



A<sub>x6</sub> E<sub>x1</sub>

F<sub>x2</sub> G<sub>x2</sub> H<sub>x3</sub> I<sub>x2</sub>

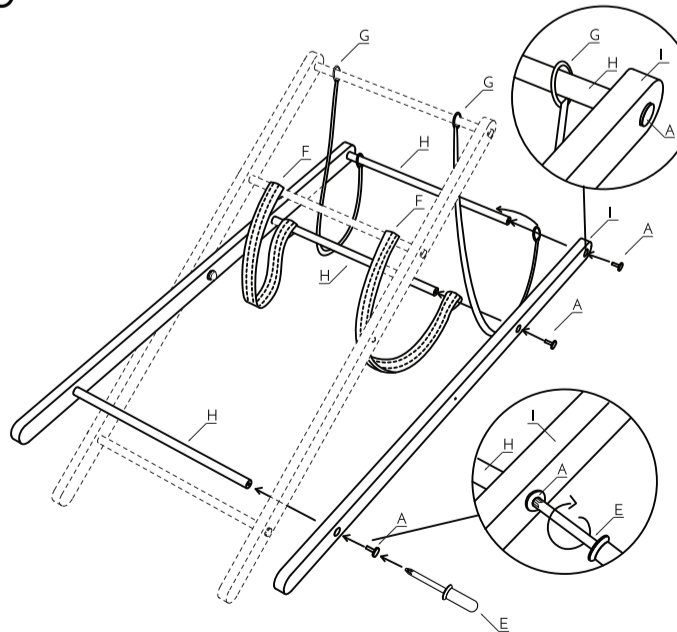
2



A<sub>x3</sub> B<sub>x1</sub> C<sub>x1</sub> D<sub>x1</sub> E<sub>x1</sub>

H<sub>x3</sub> I<sub>x2</sub>

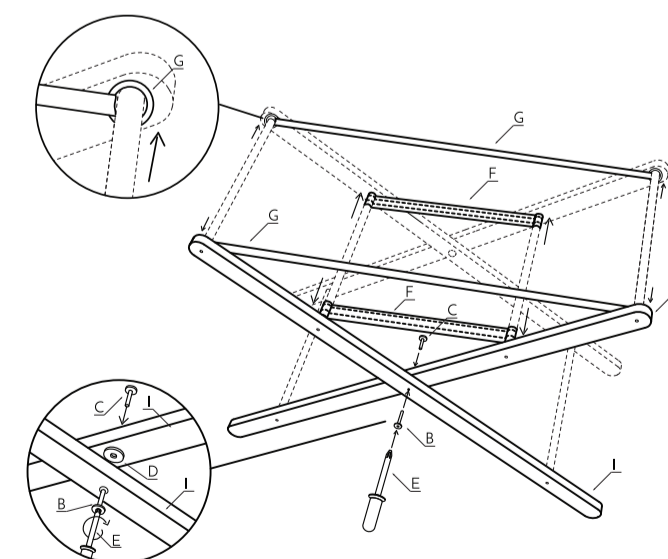
3



A<sub>x3</sub> E<sub>x1</sub>

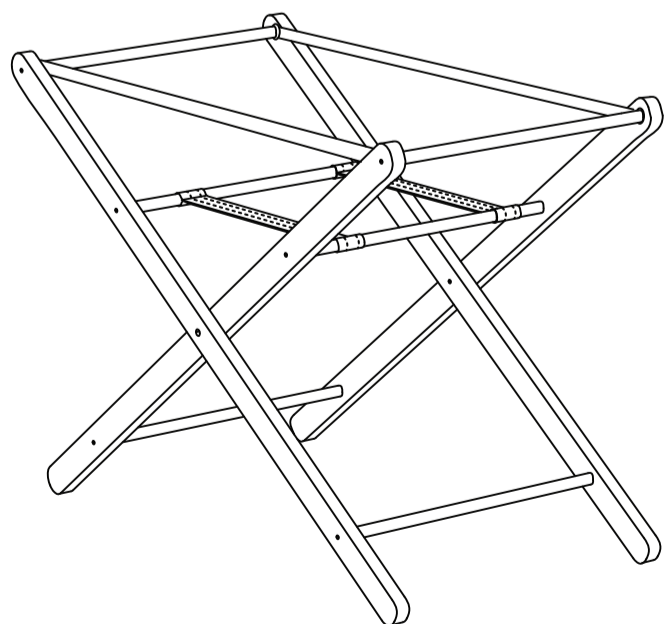
F<sub>x2</sub> G<sub>x2</sub> H<sub>x3</sub> I<sub>x2</sub>

4

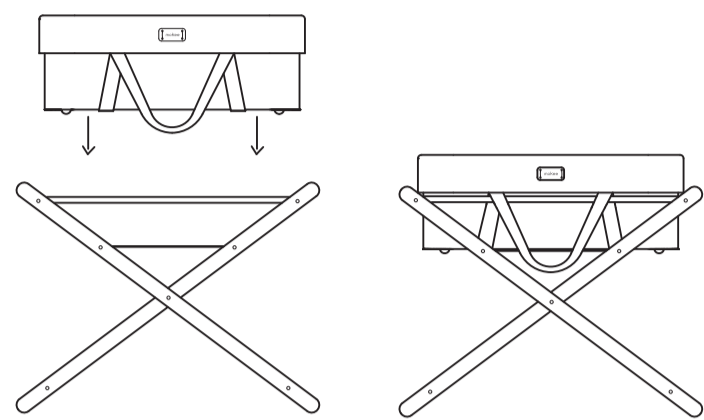


B<sub>x1</sub> C<sub>x1</sub> D<sub>x1</sub> E<sub>x1</sub>

F<sub>x2</sub> G<sub>x2</sub> I<sub>x2</sub>



# PODGLĄD BIGOWANIA



I

II



**WARNING:**  
Use only on a firm ground which is horizontal, level and dry.

**WARNING:**  
Do not let other children play unattended near the carry cot and stand.

**WARNING:**  
Do not use if any part is broken, torn or missing.

Product was designed, manufactured and tested according to EN 1466:2004 (E): strength of stand, stability of stand, fatigue resistance of locking and folding mechanisms of stands, durability of marking and materials. This product is suitable only for babies up to 6 months, who cannot sit up unaided, roll over and cannot push itself up on its hands and knees. Maximum weight of the baby: 9kg (19.84 lbs). Flat packed and ready-to-assemble. Once assembled, the stand should not be dismantled and reassembled as the screws may then be unsecure. Use only replacement parts supplied by the manufacturer. When the stand is not in use, it must be folded or put away. Wool Nest Stand is suitable for moKee Wool Nest basket only. Cleaning Instructions - clean wipe with a damp cloth only. In case of assembly difficulties, missing parts or other queries please contact moKee customer care service: [tlc@mokee.eu](mailto:tlc@mokee.eu).



## THE WOOL NEST STAND

Serraco Ltd  
10 Century Yard  
London, SE23 3XT  
United Kingdom

**IMPORTANT** - Read the instruction carefully before use and keep it for future reference.

**IMPORTANT** - Lisez les instructions attentivement avant utilisation et conservez-les pour références futures.

**AVERTISSEMENT:**  
Utilisez seulement un terrain stable, horizontal, plat et sec.

**AVERTISSEMENT:**  
Ne laissez pas des enfants jouer sans surveillance à proximité du porte-bébé et du support.

**AVERTISSEMENT:**  
Ne pas utiliser si une pièce est cassée, déformée ou manquante.

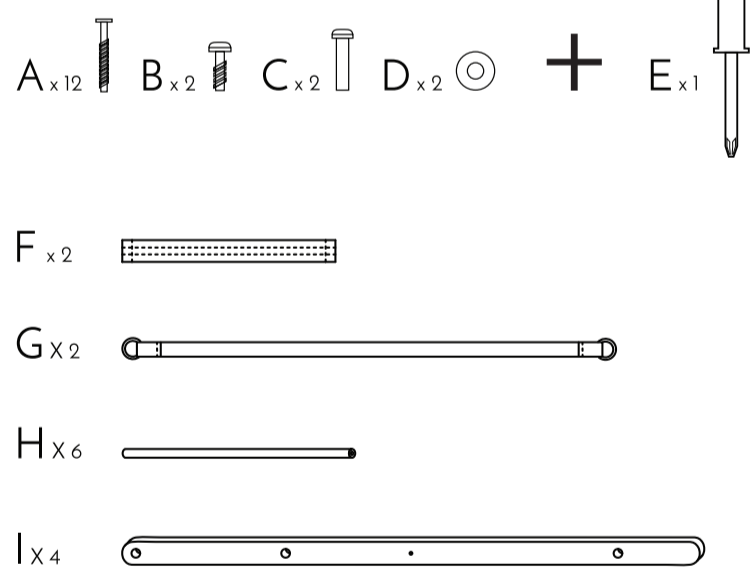
Le produit a été conçu, fabriqué et testé conformément à la norme EN 1466:2004 (E): force du support, stabilité du support, résistance à la fatigue des mécanismes de pliage et de verrouillage des supports, durabilité des matériaux et marques. Ce produit n'est conçu que pour les bébés âgés de jusqu'à 6 mois, qui ne savent pas tenir debout sans aide, rouler et ne savent pas se lever avec leurs mains et genoux. Poids maximum du bébé : 9kg. Une fois monté, le support ne doit pas être démonté puis remonté car les vis peuvent ne plus être sécurisées. Utilisez uniquement les pièces de remplacement fournies par le fabricant. Lorsque le support n'est pas utilisé, il doit être plié ou mis de côté. Le support Wool Nest Stand est uniquement adapté au panier Wool Nest de moKee. Plié et prêt au montage. Instructions de nettoyage - nettoyer uniquement à l'aide d'un chiffon humide. En cas de difficultés lors du montage, de pièces manquantes ou en cas de questions, veuillez contacter l'assistance clientèle de moKee: [tlc@mokee.eu](mailto:tlc@mokee.eu).

## THE WOOL NEST STAND

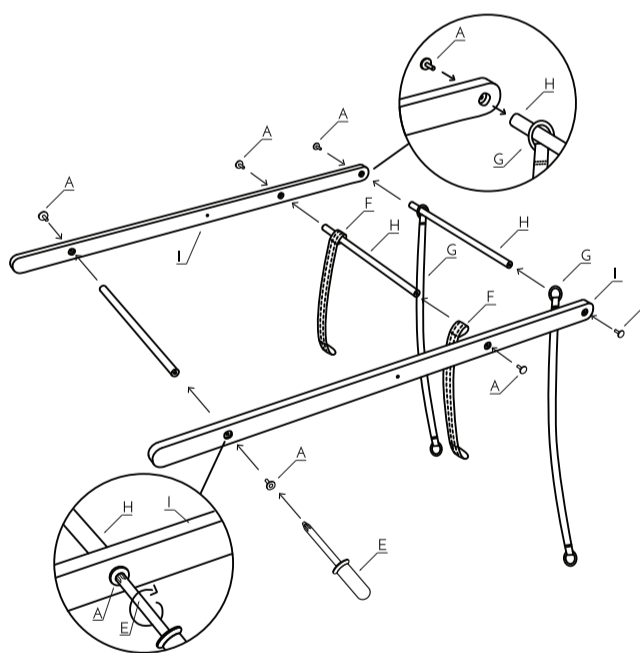
Designed to get the full Wool Nest experience, this minimalist stand in our Stone Teal colour will be the perfect companion for those first months when baby sleeps at your side. It folds away for easy storage and transport - great solution for any apartment. Its sturdy structure and simple design blends with any interiors.

## LE SUPPORT WOOL NEST

Conçu pour exploiter au maximum l'expérience Wool Nest, ce support minimaliste dans notre couleur Stone Teal sera le compagnon idéal pour les premiers mois du bébé, quand il dort à vos côtés. Il peut être plié pour un transport et un rangement faciles - une bonne solution pour les petites surfaces. Sa structure robuste et son design simple se fondent dans n'importe quel intérieur.



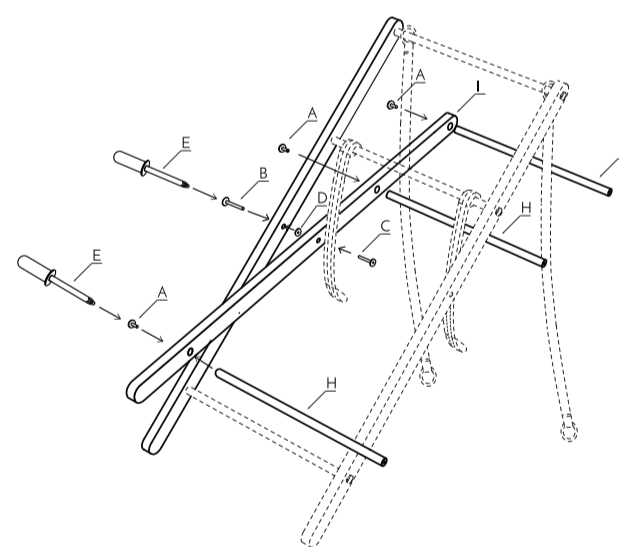
1



A x6 E x1

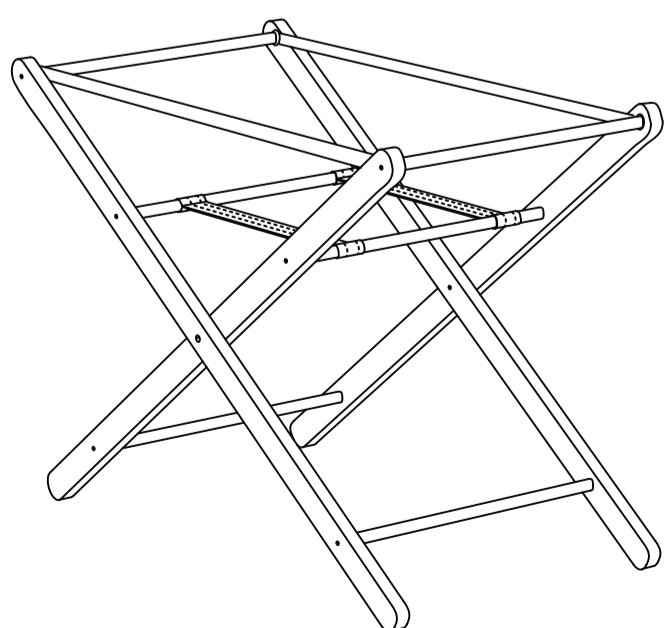
F x2 G x2 H x3 I x2

2

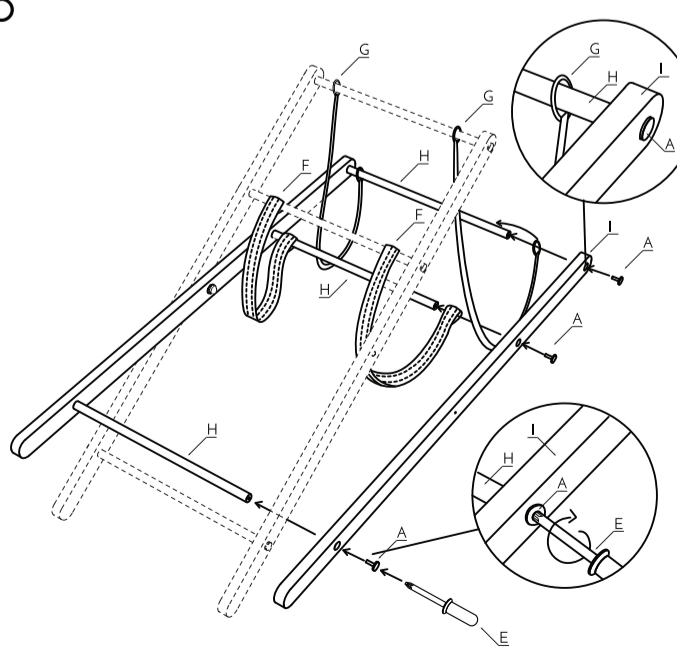


A x3 B x1 C x1 D x1 E x1

H x3 I x2



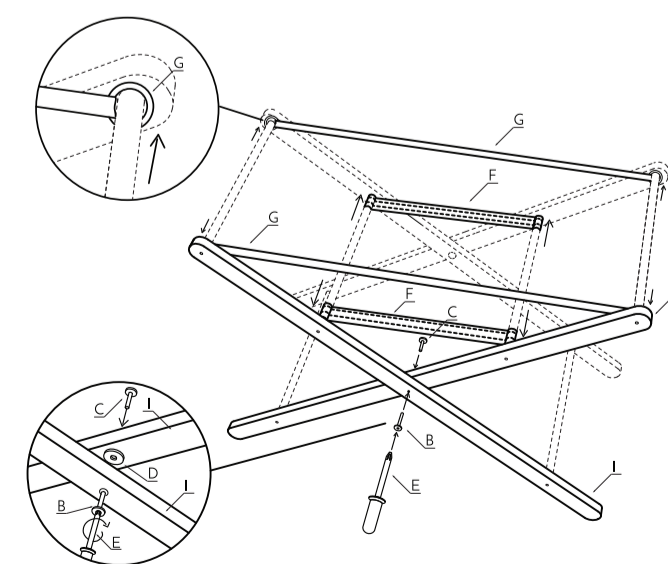
3



A x3 E x1

F x2 G x2 H x3 I x2

4



B x1 C x1 D x1 E x1

F x2 G x2 I x2