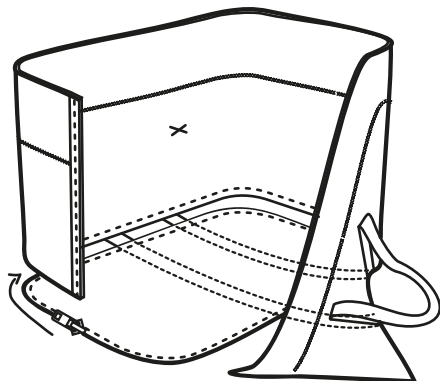
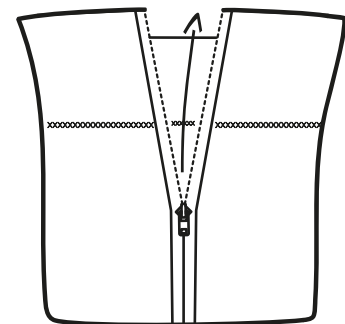
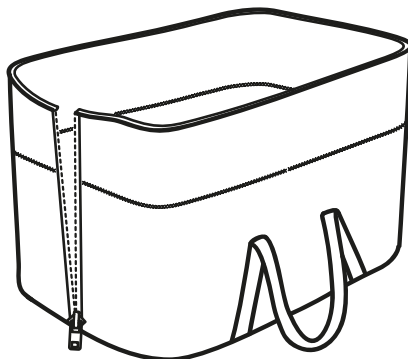


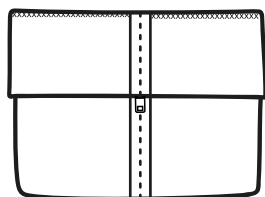
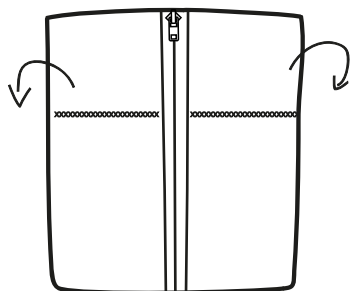
1



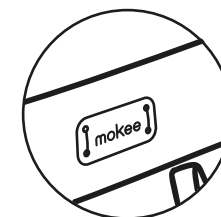
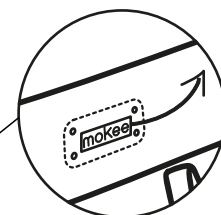
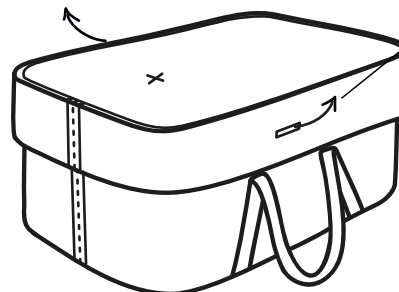
2



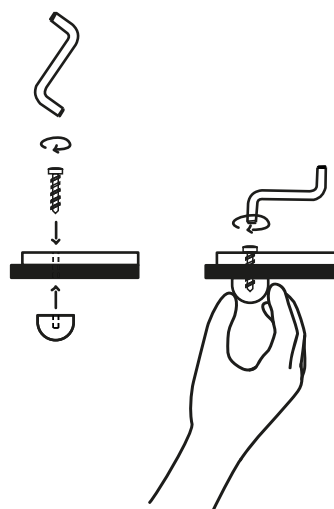
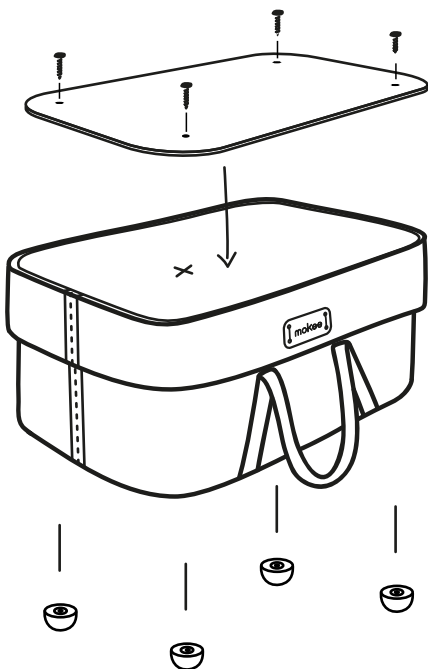
3



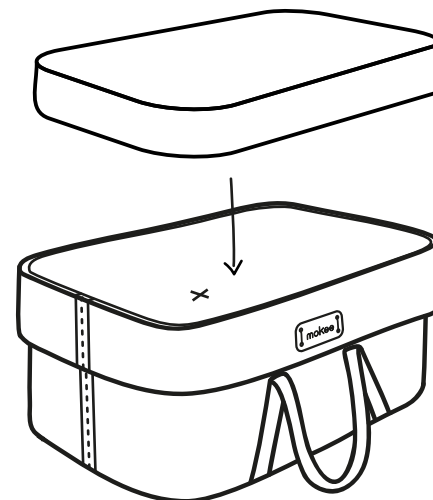
4



5



6



WARNING! DO NOT WASH - WIPE CLEAN ONLY | IN CASE OF THE WOOL NEST GETTING WET DRY FLAT
 ATTENTION! NE PAS LAVÉ EN MACHINE - NETTOYEZ À L'AIDE D'UNE ÉPONGE LÉGÈREMENT HUMIDE |
 POUR LE SÈCHAGE, POSEZ LE WOOL NEST BIEN À PLAT



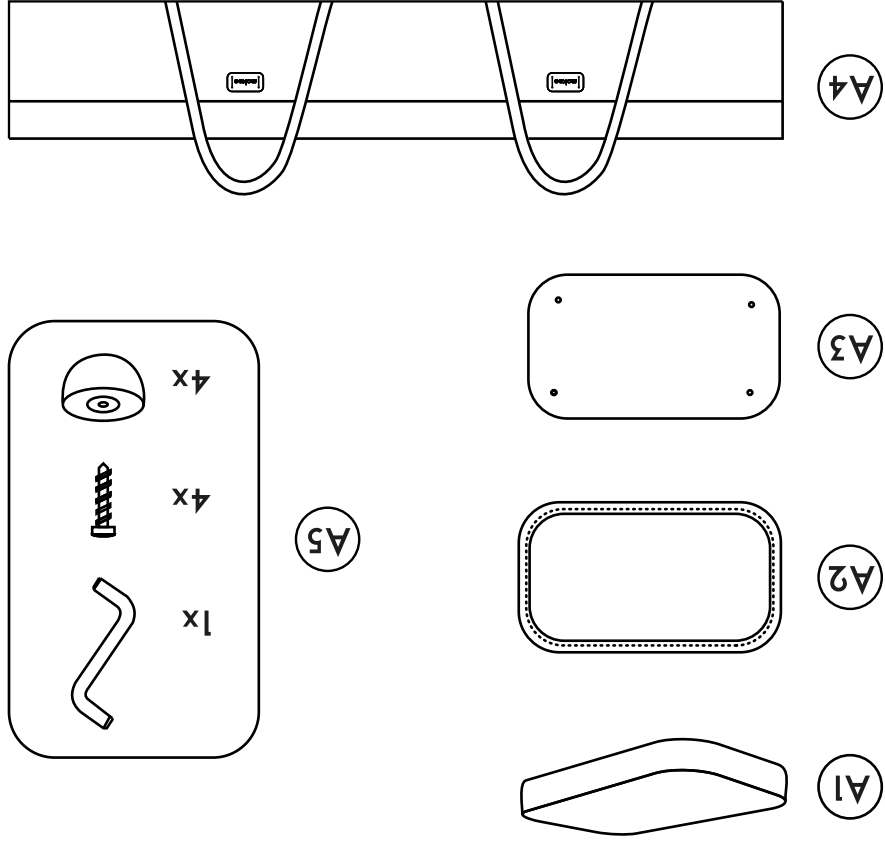
WIPE CLEAN



WOOL



HANDMADE



The Wool Nest Manifesto

moKee is all about unique design and best quality materials.
 Our Wool Nest was created from our heart and soul using
 high quality Australian Wool. Crafted by hand in Europe to
 bring safe and cosy nest for your precious little one...

...
 moKee c'est un gage de qualité,
 avec des designs uniques, et des matériaux de choix.
 La feutrine de laine en provenance d'Australie donne son
 originalité à notre Wool Nest entièrement fabriqué à la main
 en Europe. Confort, sécurité, élégance, voici les mots clés de
 notre Wool Nest. Votre chérubin adorera ce nid douillet...

