

**IMPORTANT, RETAIN FOR FUTURE REFERENCE: READ CAREFULLY /  
IMPORTANT, CONSERVEZ POUR UTILISATION FUTURE: LIRE ATTENTIVEMENT /  
WAŻNE, ZACHOWAJ NA PRZYSZŁOŚĆ: PRZECZYTAJ UWAŻNIE**



Mini Cot



Great design is all about making life easier and beautiful. The moKee mini cot does just that, with its modern colour range, minimalistic Scandinavian design and a range customisations to fit your needs and budget. One side can easily be removed when your child is around 24 months, increasing the moKee mini lifespan to up to 3 years old, whilst also saving you a lot of space! Add pillows and extend the mini life even further by using it as a mini sofa.

FR

## IMPORTANT! À CONSERVER POUR CONSULTATION ULTÉRIEURE - À LIRE SOIGNEUSEMENT

CONFORME AUX EXIGENCES DE SECURITE DE LA NORME EN 716

Avertissement : Attention au danger de placer le lit à proximité de flammes nues et d'autres sources de forte chaleur, comme les appareils de chauffage électrique, les appareils de chauffage à gaz, etc.

Avertissement : ne pas utiliser le lit si certains éléments sont cassés, endommagés ou manquants, et n'utiliser que des pièces détachées approuvées par le fabricant.

Avertissement : Ne rien laisser dans le lit et ne pas le placer à côté d'un produit qui pourrait fournir une prise pour les pieds de l'enfant ou présenter un danger d'étouffement ou d'étranglement, par exemple des ficelles, des cordons de rideaux, etc.

Avertissement : Ne pas utiliser plus d'un matelas dans le lit.

ATTENTION:

La position la plus basse du sommier est celle qui est la plus sûre et doit être utilisée dès que le bébé est en âge de s'asseoir.

Enlever obligatoirement les supports servant au réglage du sommier lorsque celui-ci est en position basse.

L'épaisseur du matelas choisi doit être telle que la hauteur intérieure (c'est à dire la distance entre la surface du matelas et la partie supérieure du cadre du lit) soit d'au moins 500 mm dans la position la plus basse du sommier et d'au moins 200 mm dans sa position la plus haute.

Les marquages situés sur le côté du pied indiquent l'épaisseur maximale du matelas à utiliser dans les différentes positions de réglage du sommier.

Le matelas à utiliser avec ce lit doit être conçu pour des lits 70 cm x 140 cm et ne doit pas dépasser 10 cm de hauteur.

La longueur et la largeur du matelas doivent être telles que l'espace entre le matelas et les côtés et extrémités du lit ne dépasse pas 30 mm.

Après le montage, bien contrôler que tous les dispositifs d'assemblage soient convenablement serrés et régulièrement vérifiés, et resserrés si nécessaire.

Entretien: nettoyage à l'aide d'une éponge humide, eau tiède savonneuse. Ne jamais utiliser de produits abrasifs.

Afin de prévenir tous risques de chute quand l'enfant est capable de sortir seul du lit, le lit ne doit plus être utilisé pour cet enfant.

ZACKARO LIMITED. Office 141 405 Kings Road, London, England, SW10 0BB, UK

EN

## IMPORTANT - RETAIN FOR SUBSEQUENT CONSULTATION – READ CAREFULLY

IMPORTANT - RETAIN FOR SUBSEQUENT CONSULTATION – READ CAREFULLY

CONFORMS TO STANDARD SAFETY REQUIREMENTS EN 716

Warning: Be aware of the risk of open fire and other sources of strong heat, such as electric bar fires, gas fires, etc. in the near vicinity of the cot.

Warning: Do not use the cot if any components are broken, damaged or missing, and only use spare parts approved by the manufacturer.

Warning: Do not leave anything in the cot or place the cot close to another product, which could provide a foothold or present a danger of suffocation or strangulation, e.g. strings, blind/curtain cords

Warning: Do not use more than one mattress in the cot.

CAUTION:

The cot base is safest at the lowest position and must be set to this position as soon as the baby is old enough to sit up.

The supports used to adjust the base when it is set to the low position must be removed.

The thickness of the mattress selected must be such that the internal height (i.e. the distance between the surface of the mattress and the upper part of the cot frame) is at least 500 mm with the base at the lowest position and at least 200 mm at the highest position.

The markings on the side of the stand indicate the maximum thickness for the mattress to be used when the base is set to different positions.

The mattress to be used with this cot must be designed for 70 cm x 140 cm cots and must not exceed 10 cm in height.

The length and width of the mattress must be such that the space between the mattress and the sides and ends of the cot does not exceed 30 mm.

After assembly, check that all the assembly mechanisms are correctly tightened and are checked regularly, and retightened if necessary.

Care: clean using a damp sponge and warm, soapy water. Never use any abrasive products.

When the child is able to get out of the cot on its own, the cot must no longer be used for this child, to prevent any risk of falling.

ZACKARO LIMITED. Office 141 405 Kings Road, London, England, SW10 0BB, UK

ES

## IMPORTANTE - CONSERVAR PARA CUALQUIER CONSULTA POSTERIOR - LEER CON ATENCIÓN

CONFORME A LAS EXIGENCIAS DE SEGURIDAD DE LA NORMA EN 716

Advertencia: No coloque la cuna cerca de llamas ni de otras fuentes de calor, tales como estufas eléctricas, estufas de gas...

Advertencia: No utilizar la cuna si tiene alguna pieza rota, dañada o si le falta alguna pieza. No utilizar piezas sueltas no aprobadas por el fabricante.

Advertencia: No dejar nada en la cuna y no colocarla cerca de ningún elemento que pueda ayudar al niño a salir de la cuna o que presente un peligro de asfixia o de estrangulación, por ejemplo cordones, cordeles de cortina...

Advertencia: Utilizar sólo un colchón en la cuna.

ATENCIÓN:

La altura más baja del somier es la más segura y debe utilizarse cuando el niño sabe incorporarse.

Es obligatorio quitar los soportes para el ajuste del somier cuando éste se encuentre en posición baja.

El grosor del colchón debe ser tal que la altura interior (es decir, la distancia entre la superficie del colchón y la parte superior del borde de la cuna) sea, como mínimo de 500 mm en la posición más baja del somier y de 200 mm en la posición más elevada.

Las marcas señaladas en el pie de la cuna indican el grosor máximo del colchón que debe utilizarse en las diferentes posiciones del somier.

El colchón debe tener unas dimensiones 70 cm x 140 cm y su altura no debe ser superior a 10 cm.

La longitud y la anchura del colchón deben permitir que el espacio entre el colchón y el borde de la cama no sea superior a 30 mm.

Una vez montada la cuna, comprobar que todos los dispositivos de cierre estén ajustados. Compruébelos regularmente y apriételes si fuera necesario.

Mantenimiento: limpieza con una esponja húmeda con agua tibia jabonosa. No utilizar nunca productos abrasivos.

Para evitar cualquier riesgo de caída, esta cuna sólo debe utilizarse cuando el niño no sea capaz de salir solo de ésta.

ZACKARO LIMITED. Office 141 405 Kings Road, London, England, SW10 0BB, UK

DE

## WICHTIG - ZUM SPÄTEREN NACHSCHLAGEN AUFBEWAHREN - SORGFÄLTIG LESEN

STIMMT MIT DEN SICHERHEITANFORDERUNGEN DER NORM ÜBEREIN EN 716

Warnhinweis: Darauf achten, dass das Bett nicht in der Nähe offener Flammen oder sonstiger Hitzequellen wie elektrischer oder gasbetriebener Heizgeräte usw. aufgestellt wird.

Achtung: Das Bett nicht benutzen, wenn bestimmte Elemente zerbrochen oder beschädigt sind oder fehlen und nur vom Hersteller zugelassene Ersatzteile verwenden.

Warnhinweis: Nichts im Bett zurücklassen und es nicht in der Nähe von Elementen aufstellen, in denen sich die Kinderfüße verfangen könnten oder die ein Ersticken- oder Erdrückungsrisiko bergen, wie z. B. Schnüre, Vorhangschnüre, usw.

Warnhinweis: Nur eine Matratze im Bett verwenden.

ACHTUNG:

Die unterste Einstellung des Bettrahmens ist die sicherste und ist zu verwenden, sobald das Kind im sitzfähigen Alter ist.

Die zur Einstellung des Bettrahmens dienenden Halterungen systematisch entfernen, wenn sich dieser in der tiefsten Position befindet.

Die Dicke der ausgewählten Matratze muss so ausfallen, dass die Innenhöhe (also der Abstand zwischen der Matratzenoberfläche und der Oberseite des Bettrahmens) in der tiefsten Stellung des Bettrahmens mindestens 500 mm und in der höchsten mindestens 200 mm beträgt.

Die neben dem Bettfuß befindlichen Markierungen zeigen die maximale Dicke der Matratze in den verschiedenen Stellungen des Bettrahmens an.

Die mit diesem Bett zu verwendende Matratze muss für Betten der Größe 70 cm x 140 cm geeignet sein und darf nicht höher sein als 10 cm.

Länge und Breite der Matratze sind so zu wählen, dass der Zwischenraum zwischen Matratze und Seiten- bzw. Ober- und Unterkanten des Bettes nicht mehr als 30 mm beträgt.

Nach der Montage überprüfen und alle Montageelemente ordnungsgemäß festgezogen wurden. Diese regelmäßig nachkontrollieren und gegebenenfalls nachziehen.

Pflege: Reinigung mit einem feuchten Schwamm und lauwarmem Seifenwasser. Auf keinen Fall Scheuermittel verwenden.

Sobald das Kind das Bett allein verlassen kann, darf das Bett für dieses Kind nicht länger verwendet werden, um so jegliche Sturzgefahr auszuschließen.

ZACKARO LIMITED. Office 141 405 Kings Road, London, England, SW10 0BB, UK

IT

## IMPORTANTE - CONSERVARE PER FUTURA CONSULTAZIONE - LEGGERE ATTENTAMENTE

CONFORME ALLE NORME FONDAMENTALI IN MATERIA DI SICUREZZA EN 716

Avvertenza: non posizionare il lettino in prossimità di fiamme libere o altre fonti di forte calore, quali dispositivi di riscaldamento elettrico, stufe a gas, ecc.

Avvertenza: non utilizzare il lettino in caso di rottura, danneggiamento o mancanza di alcuni elementi e utilizzare esclusivamente parti aggiuntive approvate dal fabbricante.

Avvertenza: non lasciare nulla all'interno del lettino e non posizionarlo a lato di un prodotto che potrebbe costituire un punto d'appoggio per i piedi del bambino o rappresentare un rischio di soffocamento o strangolamento, come ad esempio cordicelle, cordoni di tende, ecc.

Avvertenza: non utilizzare più di un materasso per il lettino.

ATTENTION:

La posizione più bassa della rete è la più sicura e deve essere utilizzata dal momento in cui il bambino è abbastanza grande da stare seduto da solo.

È obbligatorio rimuovere i supporti per la regolazione della rete quando essa è in posizione bassa.

La distanza tra la superficie superiore del materasso ed il lato superiore della sponda non deve mai essere inferiore a 500 mm nella posizione più bassa e 200 mm nella posizione più alta.

Le marcature ai lati della sponda indicano lo spessore massimo del materasso da utilizzare nelle differenti posizioni di regolazione della rete.

Il materasso da utilizzare con questo lettino deve essere concepito per lettini da 70 cm x 140 cm e non deve superare i 10 cm di altezza.

La lunghezza e la larghezza del materasso devono essere tale che lo spazio tra il materasso e i bordi e le estremità del lettino non superi i 30 mm.

Dopo il montaggio, assicurarsi che tutti i dispositivi di assemblaggio siano convenientemente agganciati e regolarmente verificati e riagganciare se necessario.

Manutenzione: pulizia con spugna umida e acqua saponata tiepida. Non utilizzare prodotti abrasivi.

Per evitare eventuali rischi di cadute, cessare di utilizzare il lettino quando il bambino è in grado di uscirne da solo.

ZACKARO LIMITED. Office 141 405 Kings Road, London, England, SW10 0BB, UK

## RO

## IMPORTANT - A SE PĂSTRA PENTRU CONSULTĂRI ULTERIOARE - A SE CITI CU ATENȚIE

CONFORM EXIGENȚELOR DE SIGURANȚĂ A NORMELOR EN 716

Atenție: la pericolul de a plasa patuțul în apropierea focului deschis și al altor surse de căldură, cum ar fi aparatele de încălzire electrice, aparatele de încălzire cu gaz, etc.

Atenție: Nu utilizați pătuțul dacă anumite elemente sunt rupte, deteriorate sau lipsesc și nu folosiți decât piese de schimb aprobate de producător.

Atenție: Nu lăsați nimic în pat și nu îl plasați în apropierea unui produs care ar putea bloca picioarele copilului sau care îl poate pune în pericol de sufocare sau strângulare, ca de exemplu cabluri, cordoane de draperii, etc.

Atenție: Nu folosiți mai mult de o saltea în pătuț.

ATENȚIE:

Poziția cea mai joasă a somierei este cea mai sigură și trebuie folosită în momentul în care copilul poate să poarte să stea în picioare.

Înlăturăți obligatoriu suporturile ce servesc reglajului somierei atunci când aceasta este în poziția de jos.

Grosimea saltelei așezate trebuie să fie astfel încât înălțimea interioară (adică distanța între suprafeța saltelei și partea superioară a cadrului patului) să fie de mai puțin de 500 mm în poziția cea mai de jos a somierei și de mai puțin de 200 mm în poziția cea mai înaltă.

Marcajele situate pe marginea piciorului indică grosimea maximă a saltelei ce trebuie utilizată în diferite poziții de reglaj al somierei.

Saltelele ce trebuie utilizate cu acest pătuț trebuie să fie proiectate pentru pătuțuri de 70 cm x 140 cm și nu trebuie să depășească înălțimea de 10 cm.

Lungimea și lățimea saltelelor trebuie să fie în așa fel încât spațiul între saltele și laterale și extremitățile pătuțului să nu depășească 30 mm.

După montaj, trebuie să controlați bine ca toate dispozitivele de asamblare sunt corect strânse. Verificați regulat, și restrângeți dacă este necesar.

Întreținere: spălați cu ajutorul unui burete umezit în apă caldă cu săpun. Nu folosiți niciodată produse abrazive.

Pentru a preveni orice risc de cădere, când copilul este capabil să iasă singur din pătuț, pătuțul nu mai trebuie folosit pentru acest copil.

ZACKARO LIMITED. Office 141 405 Kings Road, London, England, SW10 0BB, UK

## BE

## BELANGRIJK - TE BEWAREN VOOR LATERE RAADPLEGING - ZORGVULDIG TE LEZEN

CONFORM DE VEILIGHEIDSEISEN VAN DE NORM EN 716

Waarschuwing: Pas op dat u het bed niet plaatst in de omgeving van blote vlammen en andere warmtebronnen, zoals elektrische verwarmingstoestellen, verwarmingstoestellen op gas, enz.

Waarschuwing: Het bed niet gebruiken wanneer bepaalde elementen stuk of beschadigd zijn of ontbreken, en enkel door de fabrikant goedgekeurde onderdelen gebruiken.

Waarschuwing: Niets in het bed achterlaten en het niet plaatsen naast een product waarop het kind zijn voeten kan plaatsen of een verstikkings- of wurgingsgevaar inhoudt, bijvoorbeeld stukjes touw, gordijnkoorden, enz.

Waarschuwing: Niet meer dan een matras in het bed gebruiken.

OPGEPAST:

De laagste stand van de lattenbodem is de veiligste en moet worden gebruikt van zodra de baby kan zitten. Verplicht de steunen wegnemen die dienen voor de regeling van de lattenbodem wanneer deze in de lage stand staat.

De dikte van de gekozen matras moet zodanig zijn dat de binnelhoogte (dit wil zeggen de afstand tussen de oppervlakte van de matras en het bovenste deel van het bed) minstens 500 mm bedraagt in de laagste stand van de lattenbodem en minstens 200 mm in de hoogste stand.

De markeringen aan de voetkant geven de maximale dikte van de te gebruiken matras in de verschillende regelstanden van de lattenbodem.

De matras, te gebruiken met dit bed, moet ontworpen zijn voor bedden van 70 cm x 140 cm en mag de hoogte niet met 10 cm overschrijden.

De lengte en de breedte van de matras moeten zodanig zijn dat de ruimte tussen de matras en de uiteinden van het bed niet groter is dan 30 mm.

Na de montage goed controleren of alle assemblageinrichtingen goed aangespannen en geregeld nagekeken zijn, en indien nodig opnieuw vastgezet worden.

Onderhoud: schoonmaak door middel van een vochtige spons, lauw zeepsop. Nooit schurende producten gebruiken.

Teneinde het vallen te voorkomen mag, wanneer het kind alleen uit bed kan, dit bed niet langer voor dit kind gebruikt worden.

ZACKARO LIMITED. Office 141 405 Kings Road, London, England, SW10 0BB, UK

## NL

## BELANGRIJK - TE BEWAREN VOOR LATERE RAADPLEGING - LEES DIT ZORGVULDIG DOOR

VOLDOET AAN DE VEREISTEN VAN DE VEILIGHEIDSNORM EN 716

Waarschuwing: Let erop dat u het bed niet in de buurt van naakte vlammen of andere warmtebronnen plaatst, zoals elektrische verwarmingsapparaten, verwarmingsapparaten op gas, enz.

Waarschuwing: Gebruik het bed niet indien bepaalde elementen gebroken of beschadigd zijn of ontbreken en gebruik alleen losse onderdelen die door de fabrikant zijn goedgekeurd.

Waarschuwing: Laat niets in het bed achter en plaats deze niet naast een product waarin de voeten van het kind kunnen verstrikt raken of waarbij het risico op verstikking of wurging bestaat, bijvoorbeeld koorden, gordijnkoorden, enz.

Waarschuwing: Gebruik slechts één matras in het bed.

OPGEPAST:

De laagste positie van het onderbed is de veiligste en moet gebruikt worden van zodra het kind rechtop kan zitten.

Verwijder de dragers waarmee u het onderbed regelt als deze zich in de laagste positie bevindt.

Zorg er bij het bepalen van de dikte van de matras voor dat de interne hoogte (met andere woorden de afstand tussen het oppervlak van de matras en het bovenste deel van het kader van het bed), ofwel minstens 500 mm in de laagste positie van het onderbed en minstens 200 mm in de hoogste positie bedraagt.

De markeringen aan de zijkant van de voet geven de maximale dikte van de matras aan bij de verschillende posities van het onderbed.

De matras voor dit bed moet geschikt zijn voor bedden van 70 cm bij 140 cm en mag niet hoger zijn dan 10 cm.

De matras moet voldoende lang en breed zijn zodat er tussen de matras en de zijkanten en uiteinden niet meer dan 30 mm plaats is.

Na de montage dient u te controleren of alle assemblageplaatsen voldoende aangespannen zijn. U moet deze regelmatig controleren en indien nodig aanhalen.

Onderhoud: reinig met behulp van een vochtige spons, lauw water en zeep. Gebruik geen schurende middelen.

Om te voorkomen dat het kind valt als het groot genoeg is om zelf uit het bed te stappen, mag het bed niet meer gebruikt worden voor dit kind.

ZACKARO LIMITED. Office 141 405 Kings Road, London, England, SW10 0BB, UK

## PL

## WAŻNE - ZACHOWAJ DO POŹNIEJSZYCH KONSULTACJI PRZECZYTAJ UWAGI

ZGODNY ZE STANDARDAMI BEZPIECZEŃSTWA EN 716

Uwaga: Należy uważać, aby nie umieszczać łóżeczka blisko płomieni lub innych źródeł wysokiego ciepła, takich jak grzejniki elektryczne, gazowe, etc.

Uwaga: Nie należy korzystać z łóżeczka, jeśli jakakolwiek z części jest złamana, uszkodzona lub brakująca, można używać tylko części zamiennych zatwierdzonych przez producenta.

Ostrzeżenie: Nie zostawiaj niczego w łóżeczku i nie umieszczaj w pobliżu nic, co może stanowić pułapkę dla stopy dziecka lub zagrażać uduszeniem, np. sznurki, tasienki, kurtyny itp.

Ostrzeżenie: Nie należy wkładać więcej niż jednego materaca do łóżeczka.

UWAGA:

Podstawa łóżeczka ustawiona na najniższym poziomie jest najbezpieczniejsza i musi zostać ustawiona na tej pozycji, gdy dziecko będzie na tyle sprawne by usiąść samodzielnie.

Bolce podtrzymujące użyte do regulacji wysokości podstawy, muszą zostać usunięte gdy podstawa jest ustawiona na najniższym poziomie.

Grubość materaca ma być wybrana tak, by spełniać poniższe kryteria. Gdy łóżeczko jest ustawione na najniższym poziomie, odległość pomiędzy warstwą wierzchnią materaca i górną część ramy łóżeczka, musi wynosić co najmniej 50 cm i co najmniej 20 cm, przy ustawieniu na najwyższym poziomie. Oznaczenia na boku ramy wskazują maksymalną grubość materaca przy różnych ustawieniach poziomów.

Materac przeznaczony do stosowania z tym łóżeczkiem musi mieć wymiary 70 cm x 140 cm, a jego wysokość nie może przekraczać 10 cm wysokości.

Prześcien pomiędzy materacem a ramą, z każdej ze stron, nie może przekraczać 3 cm.

Po montażu należy sprawdzić, czy wszystkie mechanizmy są prawidłowo dokręcone i zamocowane. Należy regularnie je sprawdzać i w razie potrzeby dokręcać.

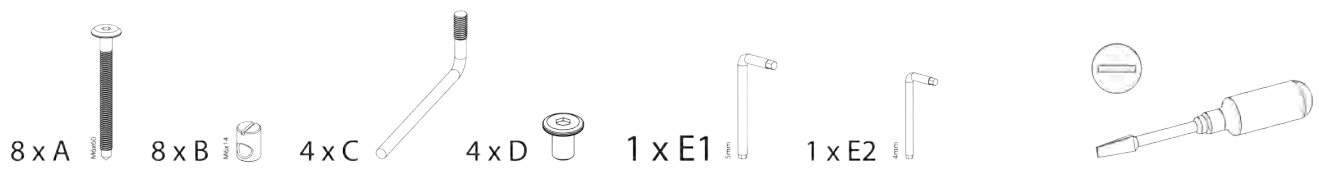
Pielęgnacja: czyścić wilgotną gąbką i ciepłą wodą z mydłem. Nie wolno używać żadnych środków ściernych.

Kiedy dziecko jest w stanie wy dostać się z łóżeczka samodzielnie, łóżeczko to nie może dłużej być używane dla tego dziecka, aby uniknąć ryzyka upadku.

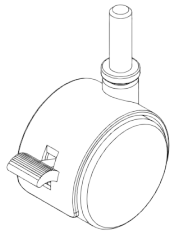
ZACKARO LIMITED. Office 141 405 Kings Road, London, England, SW10 0BB, UK

In the set:

You will need (not included):



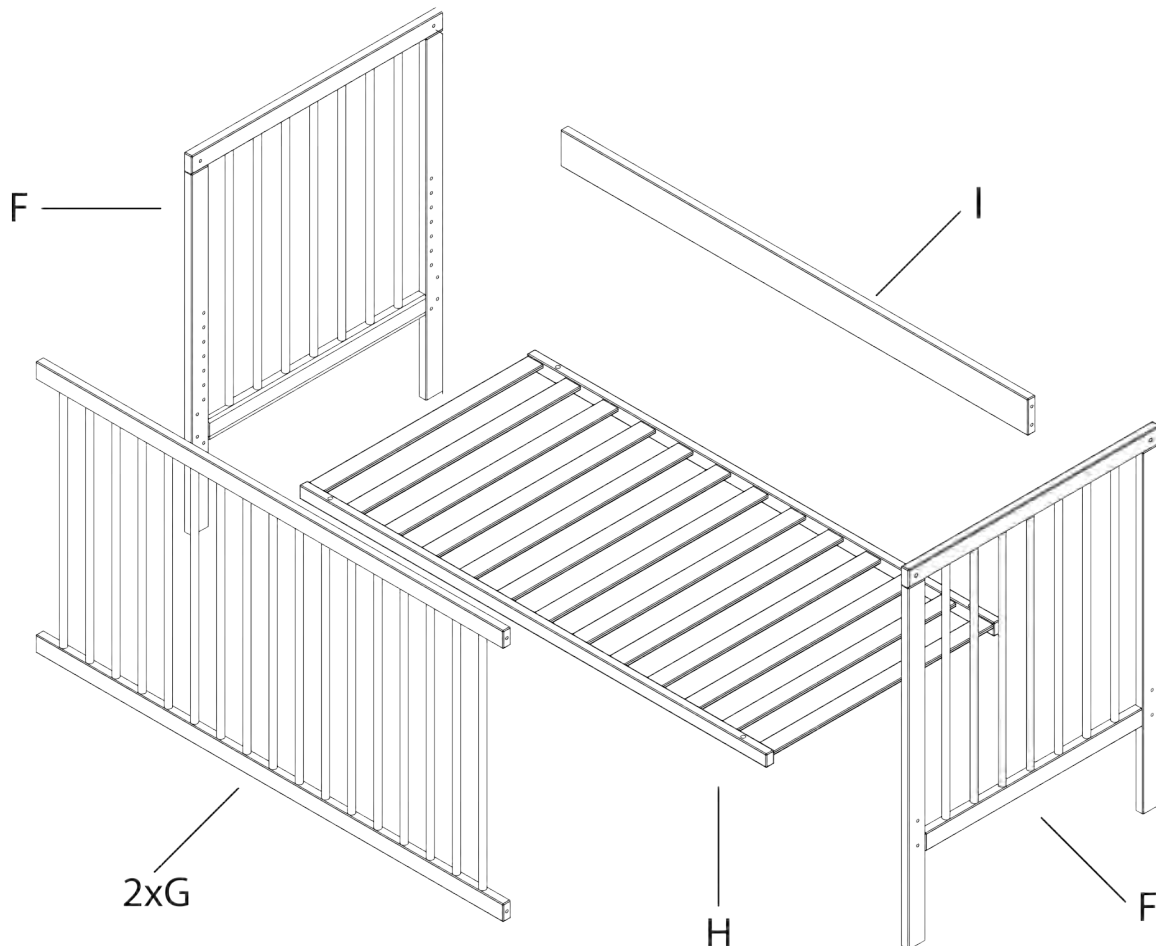
Options available (not included):



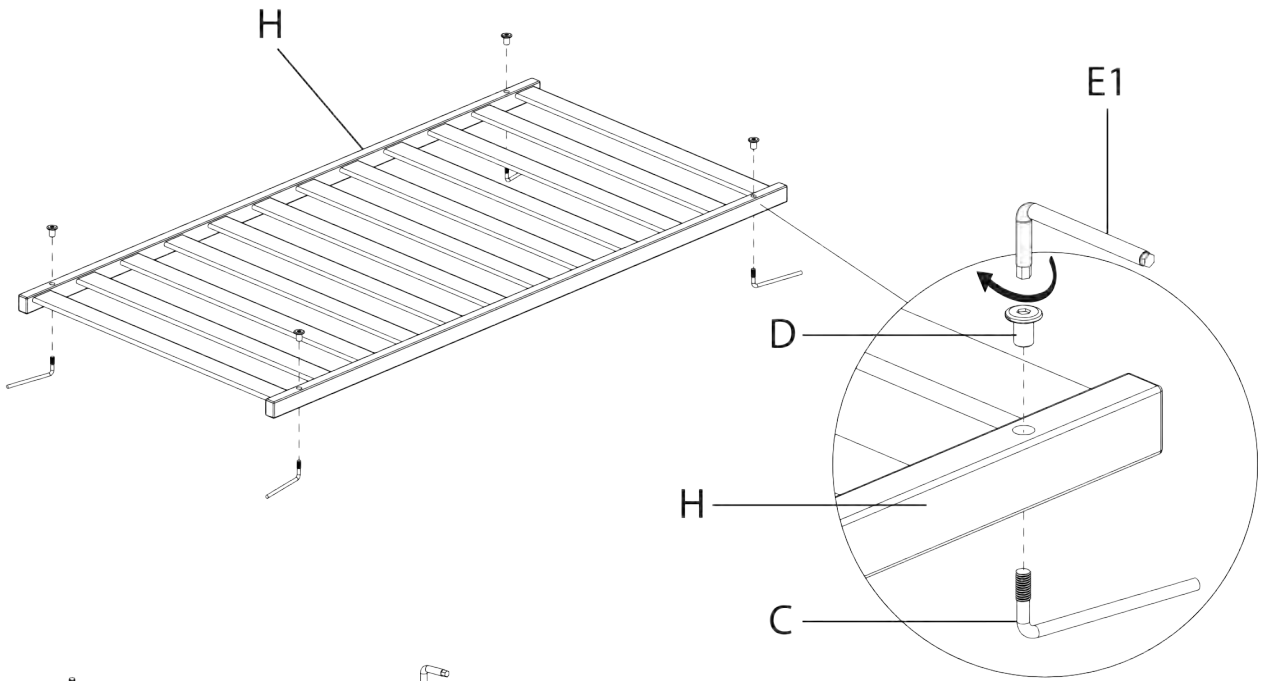
buy at [mokee.eu](http://mokee.eu)



EN: IMPORTANT! DO NOT USE CASTER WHEELS WHEN 1 SIDE IS OPEN | FR: IMPORTANT! N'UTILISEZ PAS LES ROULETTE PIVOTANTES LORSQUE L'UN DES CÔTÉS EST OUVERT | DE: ACHTUNG! VERWENDEN SIE KEINE ROLLEN, WENN EINE SEITE OFFEN IST | IT: IMPORTANTE! NON UTILIZZARE LE ROTELLE QUANDO 1 LATO È APERTO | ES: ¡IMPORTANTE! NO UTILICE RUEDAS GUÍA CUANDO UN LATERAL ESTÉ ABIERTO | PL: WAŻNE! NIE UŻYWAJ KÓŁECZEK, GDY JEDNA ZE STRON JEST OTWARTA | NL: BELANGRIJK! GEBUIK GEEN ZWENKWIELEN ALS 1 ZIJDE OPEN IS | RO: IMPORTANT! NU UTILIZAȚI ROTI PIVOTANTE CÂND O LATURĂ ESTE DESCHISĂ

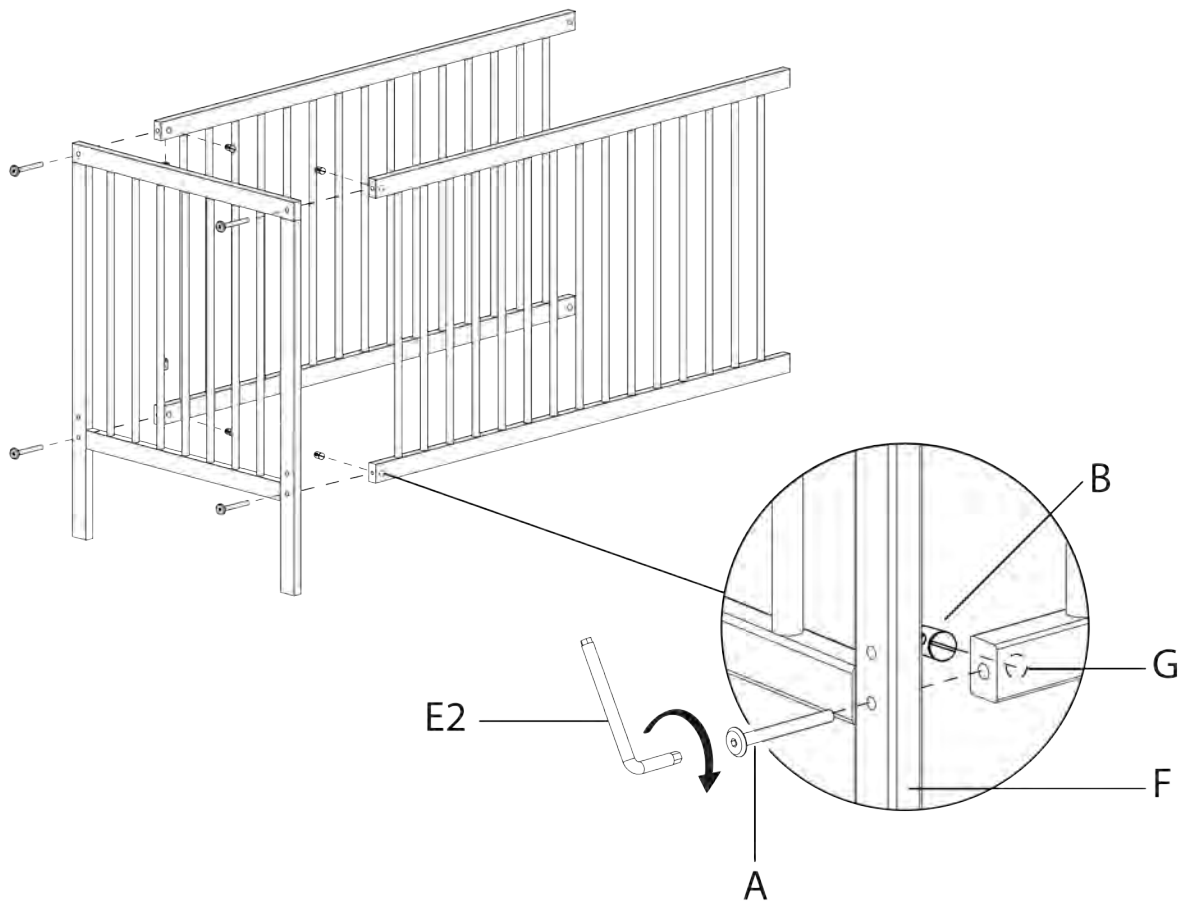


1



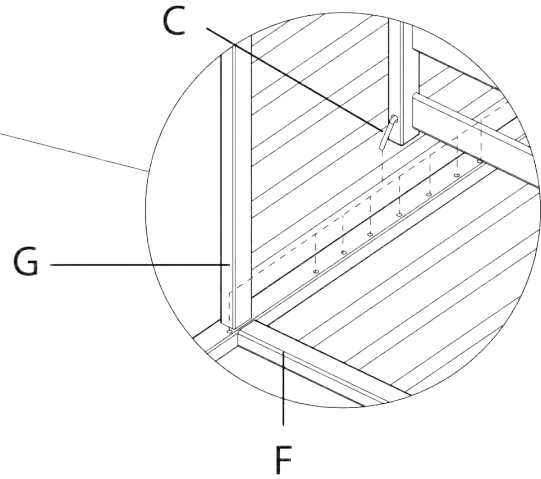
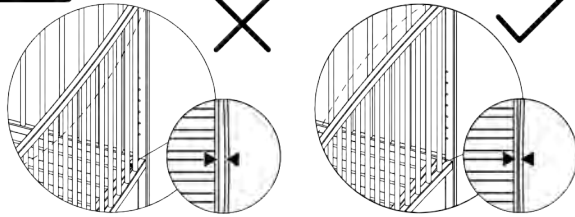
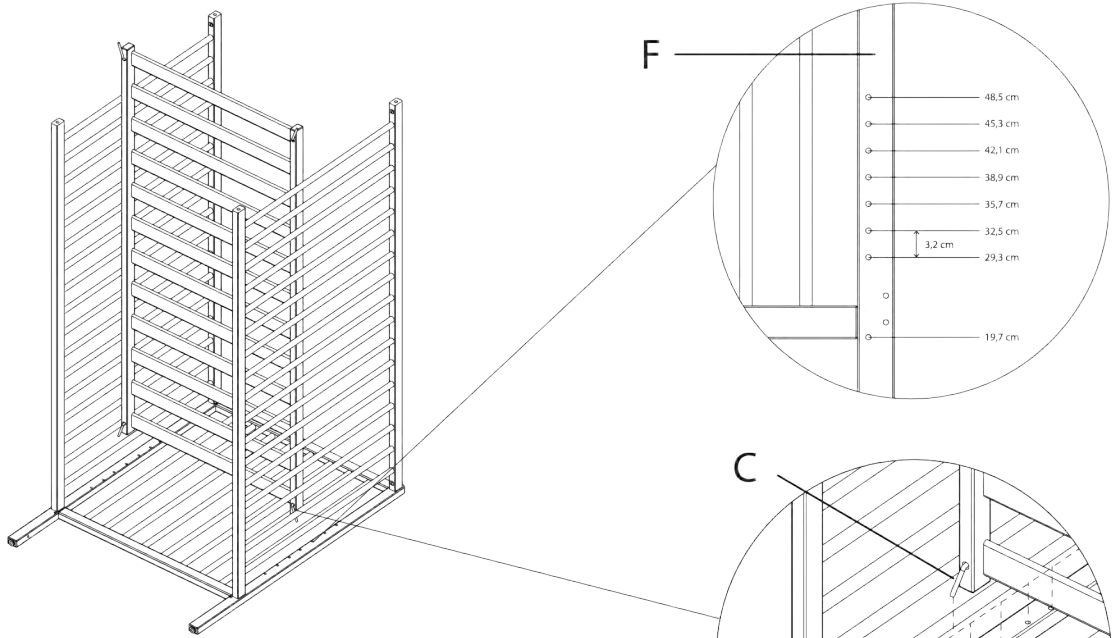
4 x C  4 x D  1 x E1 

2



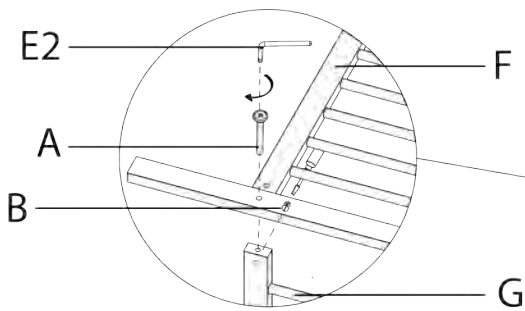
4 x A  4 x B  1 x E2 

# 3

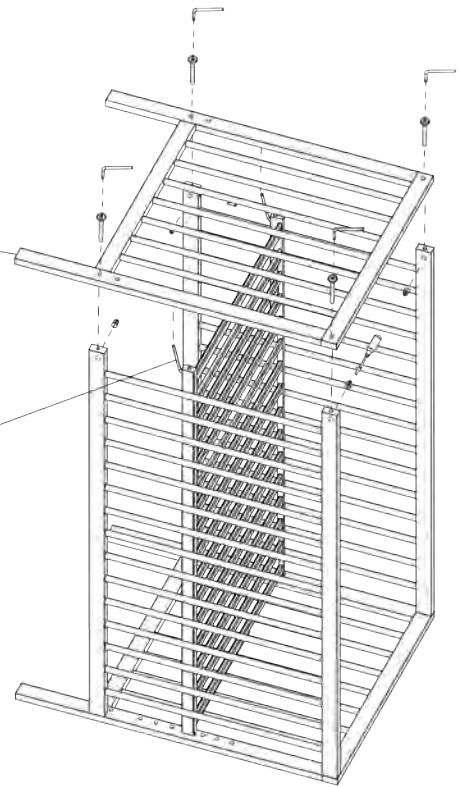
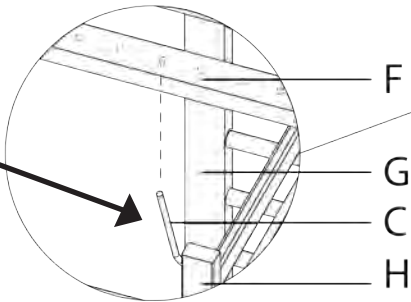






2 x C 

# 4

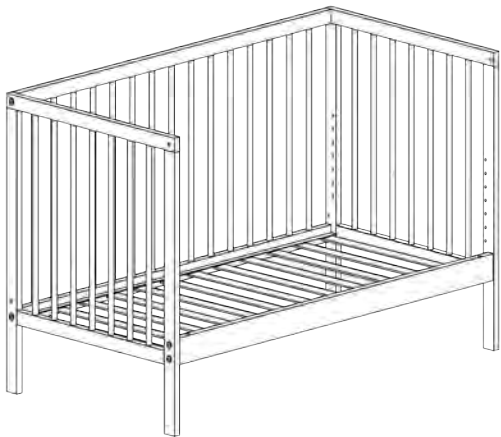
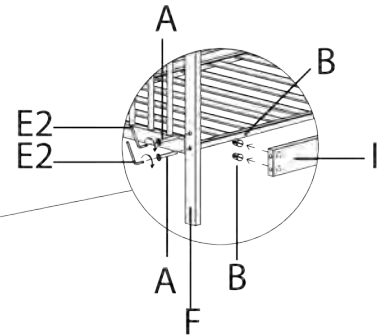
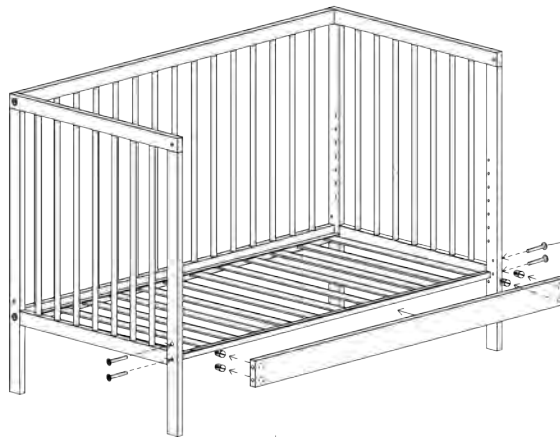
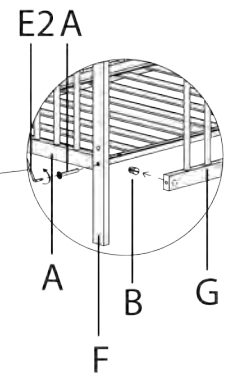
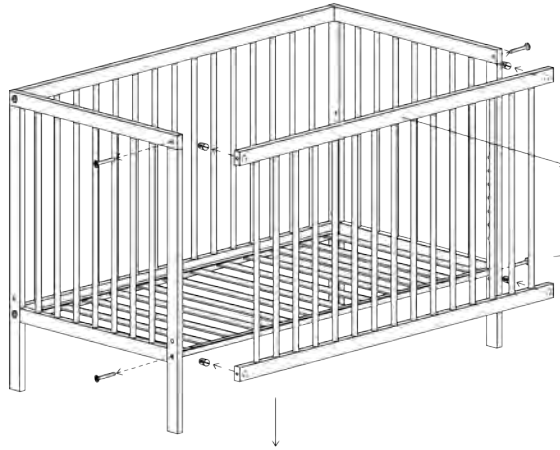
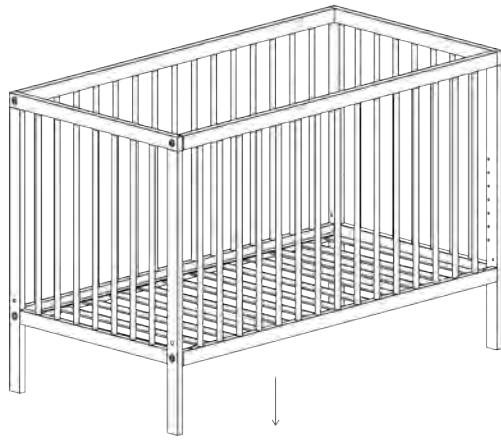


Please insert the screws C from below, not from above.

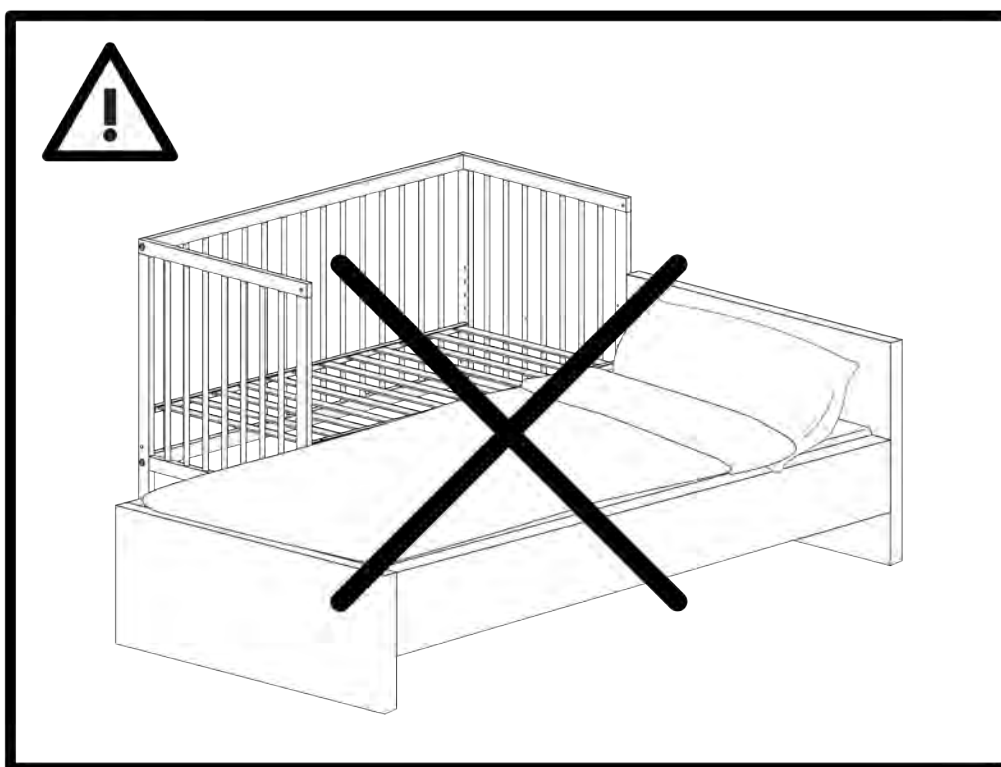


4 x A  4 x B  2 x C  1 x E2 

5



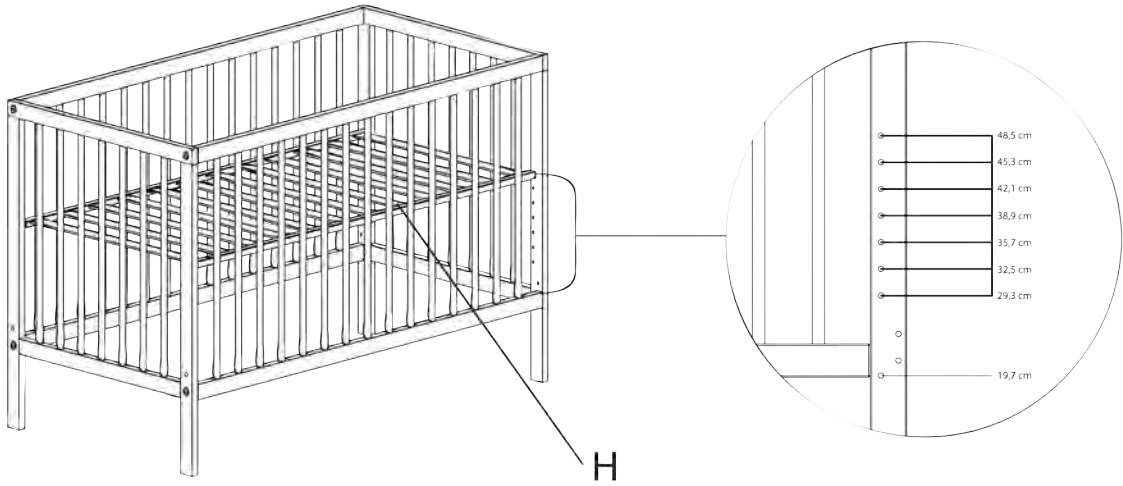
- 4 x A  4 x B  1 x E2 



EN: IMPORTANT! - THIS COT IS NOT A CO-SLEEPER - ONLY REMOVE THE LONG SIDE WHEN BASE (H) IS AT ITS LOWEST SETTING & IN CONJUNCTION WITH THIS WOODEN PANEL SECURELY ATTACHED (I) | FR: IMPORTANT ! CE LIT DE BÉBÉ N'EST PAS UN COUFFIN CO-DODO - NE RETIREZ LE CÔTÉ LONG QUE LORSQUE LA BASE (H) EST RÉGLÉE AU PLUS BAS ET LORSQUE CE PANNEAU DE BOIS EST SOLIDEMENT FIXÉ (I) | IT: IMPORTANTE! QUESTO LETTINO NON È UN CO-SLEEPER (CIOÈ NON È ADATTO A ESSERE ATTACCATO AL LETTO DEI GENITORI) - TOGLIERE IL LATO LUNGO SOLO QUANDO LA BASE (H) SI TROVA NELLA POSIZIONE PIÙ BASSA & INSIEME A QUESTO PANNELLO DI LEGNO SALDAMENTE ATTACCATO (I) | ES: ¡IMPORTANTE! ESTA CUNA NO ES PARA COLECHO. QUITE EL LATERAL LARGO SOLAMENTE CUANDO LA BASE (H) SE ENCUENTRE EN SU AJUSTE MÁS BAJO Y EN CONJUNCIÓN CON ESTE PANEL DE MADERA UNIDO CON SEGURIDAD (I) | PL: WAŻNE! TO ŁÓŻECZKO NIE JEST DOŁĄCZANE DO ŁÓŻKA RODZICA – DŁUGĄ ŚCIANKĘ USUNĄĆ MOŻNA TYLKO, GDY PODSTAWA (H) ZNAJDUJE SIĘ W NAJNIŻSZYM POŁOŻENIU I W POŁĄCZENIU Z TYM DOKŁADNIE PRZYMOCOWANYM DREWNIANYM PANELEM (I) | NL: BELANGRIJK! DIT LEDIKANT IS GEEN CO-SLEEPER - VERWIJDER ALLEEN DE LANGE ZIJDE ALS DE BODEM (H) ZICH IN DE LAAGSTE POSITIE BEVINDT & VEILIG BEVESTIGD IS MET DIT HOUTEN PANEEL (I) | RO: IMPORTANT! ACEST PĂTUȚ NU ESTE UNUL ATAȘABIL - ÎNLĂȚURĂȚI LATURA LUNGĂ DOAR CÂND BAZA (H) SE AFLĂ LA NIVELUL CEL MAI JOS ȘI ÎMPREUNĂ CU ACEST PANOU DE LEMN FERM ATAȘAT (I)

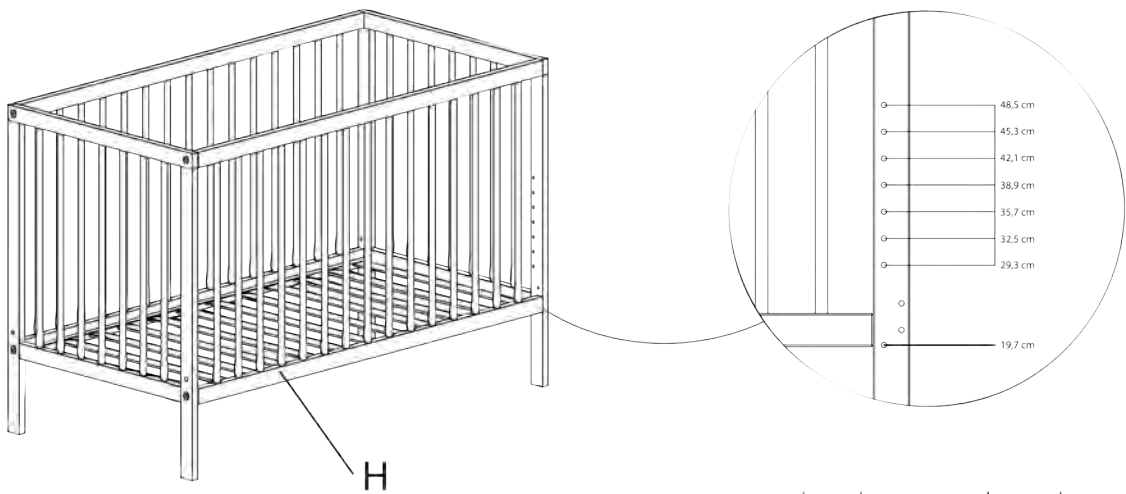


0-6 months



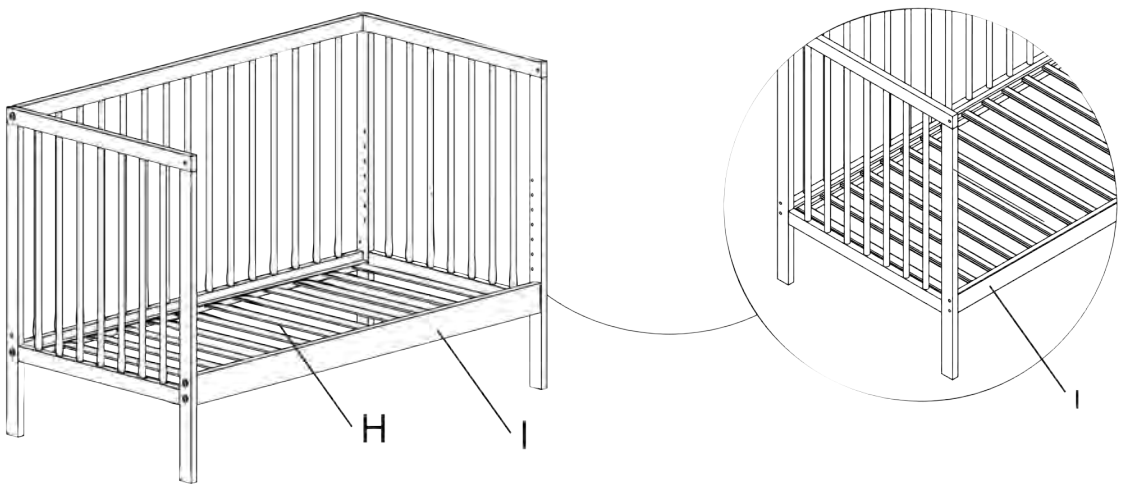
top levels

6-24 months



the lowest level

24-36 months



one side open