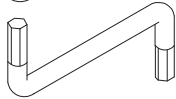
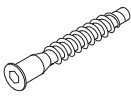
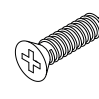

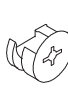
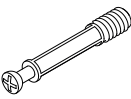

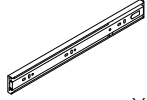
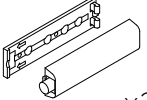
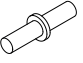
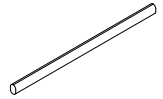
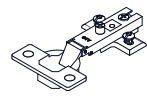
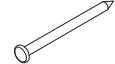
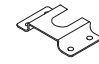

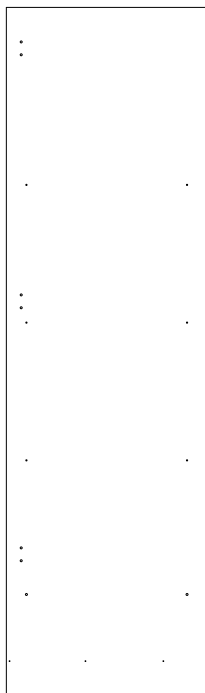
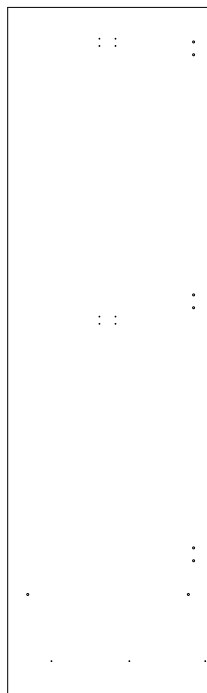


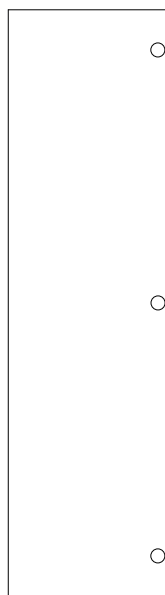
<p>(A)</p>  <p>X1</p>	<p>(B)</p>  <p>7x50 X28</p>	<p>(C)</p>  <p>3,5x16 X12</p>	<p>(D)</p>  <p>3,5x10 X20</p>	<p>(E)</p>  <p>∅15x10 X8</p>
<p>(F)</p>  <p>6x45 X8</p>	<p>(G)</p>  <p>4x16 X1</p>	<p>(H) + GTV</p>  <p>45x400-GX X2</p>	<p>(I)</p>  <p>X2</p>	<p>(J)</p>  <p>X12</p>
<p>(K)</p>  <p>L-369 X2</p>	<p>(L)</p>  <p>X6</p>	<p>(M)</p>  <p>1,5x21 X60</p>	<p>(N)</p>  <p>30x52 X4</p>	<p>(O)</p>  <p>X1</p>



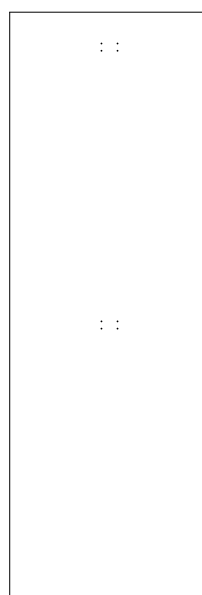
①



②



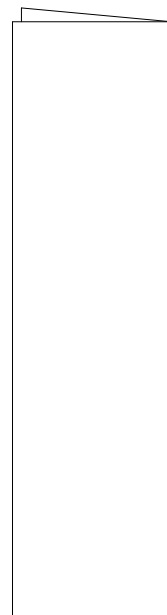
③ x2



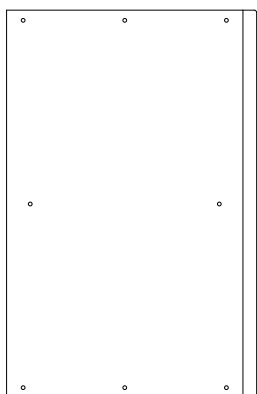
④



⑤



⑥



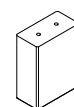
⑦



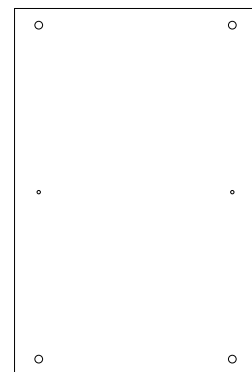
⑧



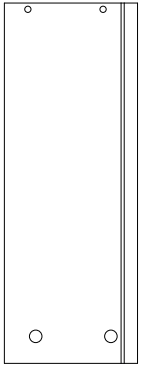
⑨ x3



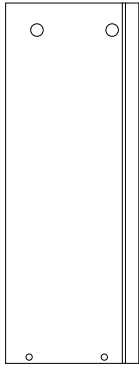
⑩ x4



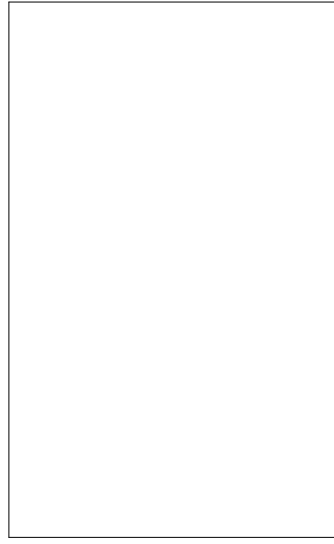
⑪



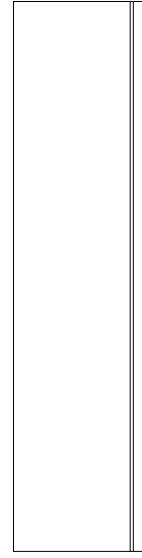
12



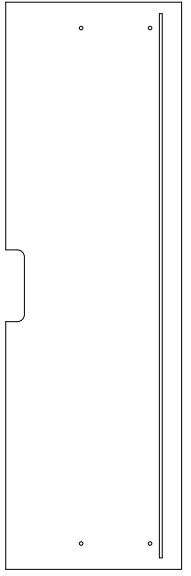
13



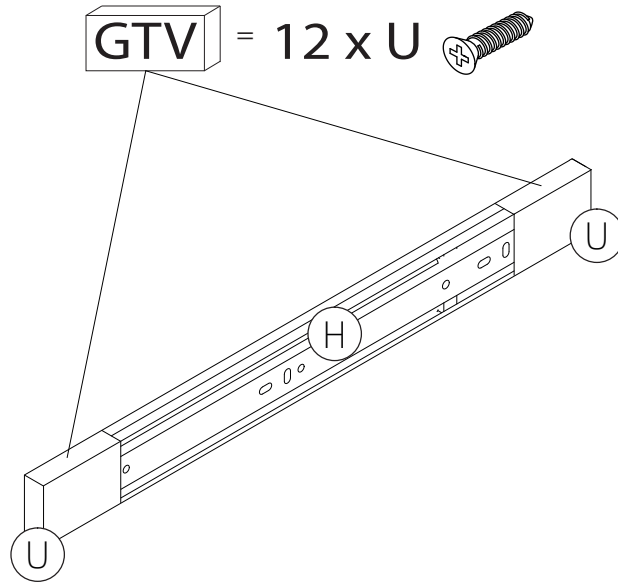
14



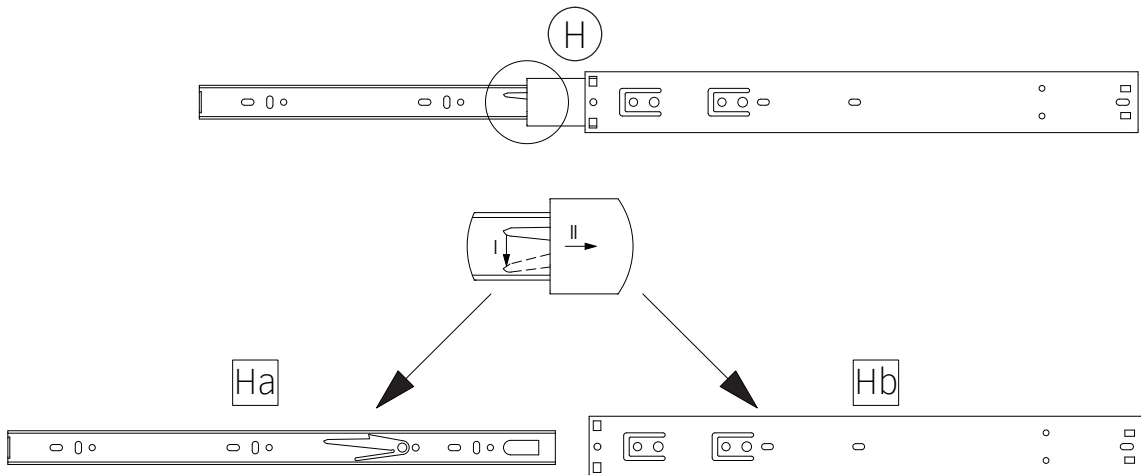
15



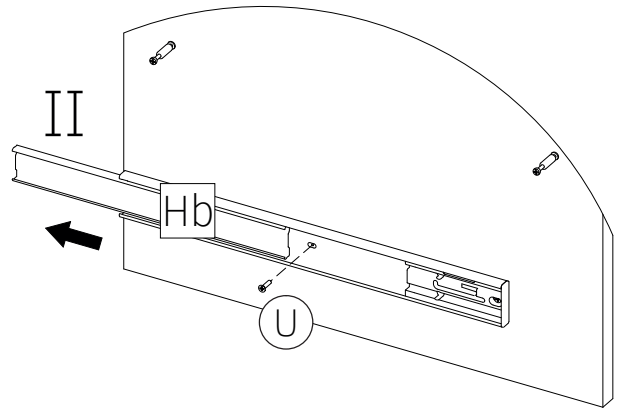
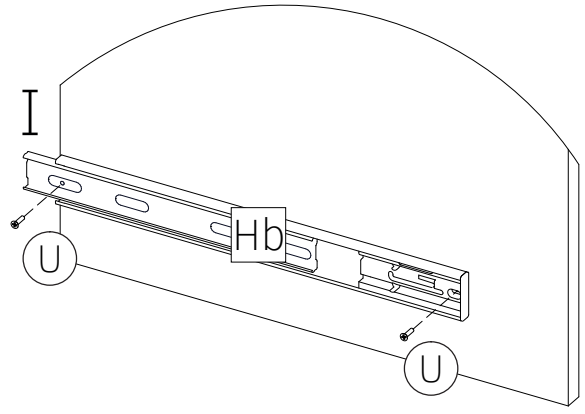
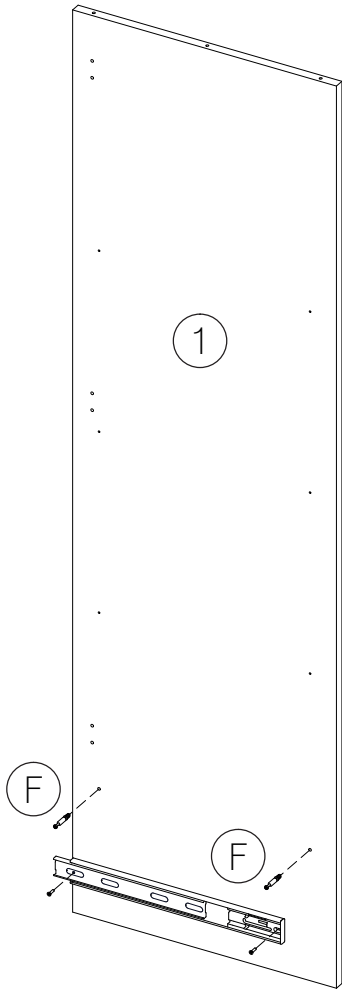
16



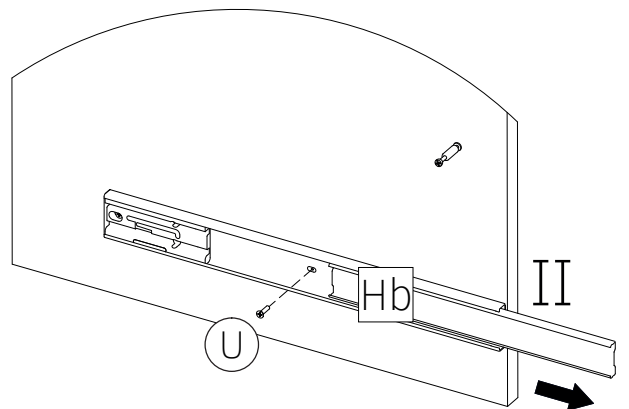
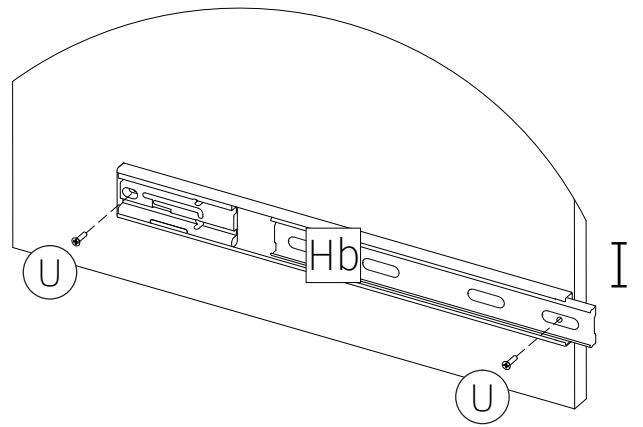
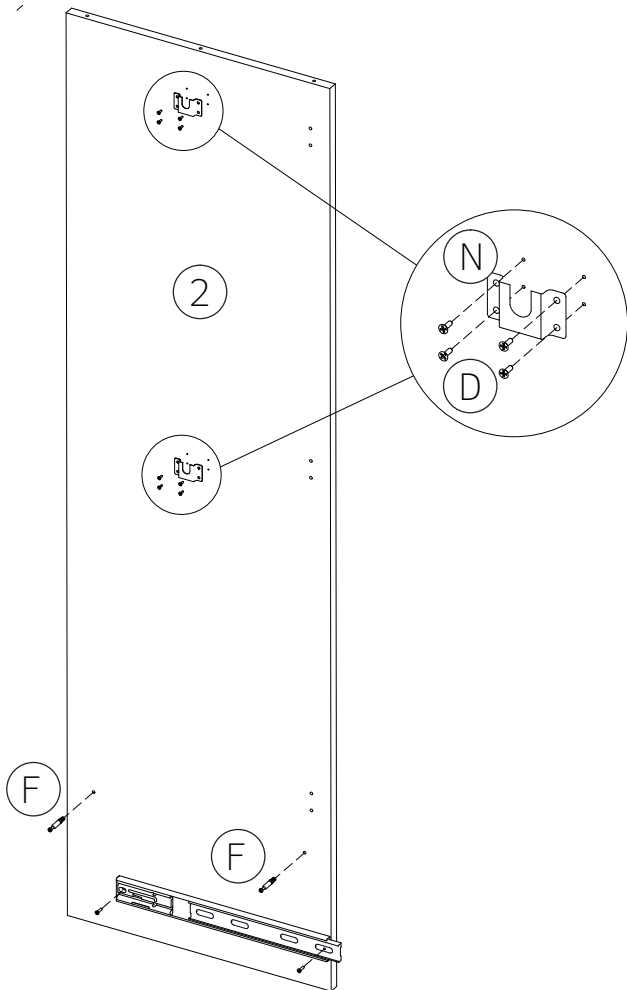
I



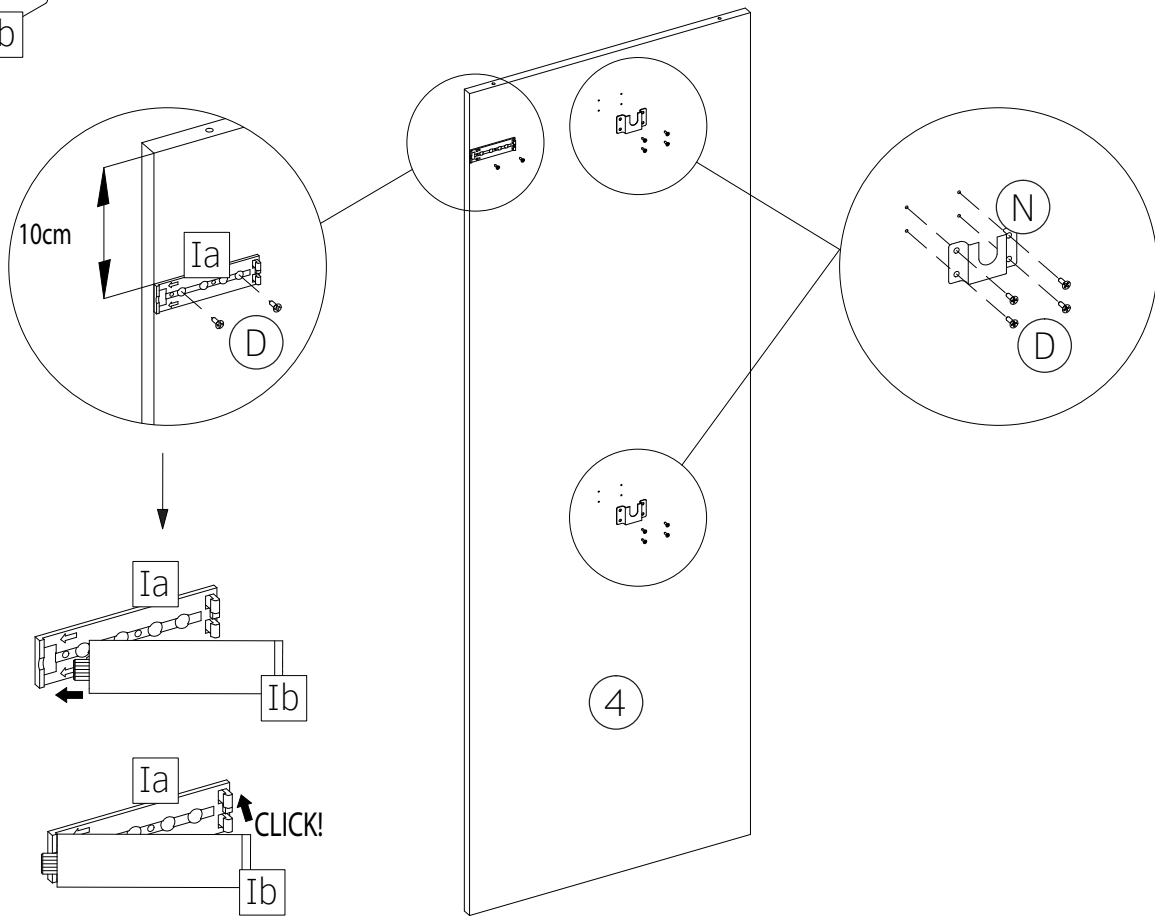
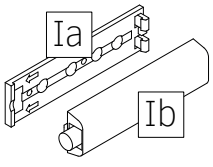
II



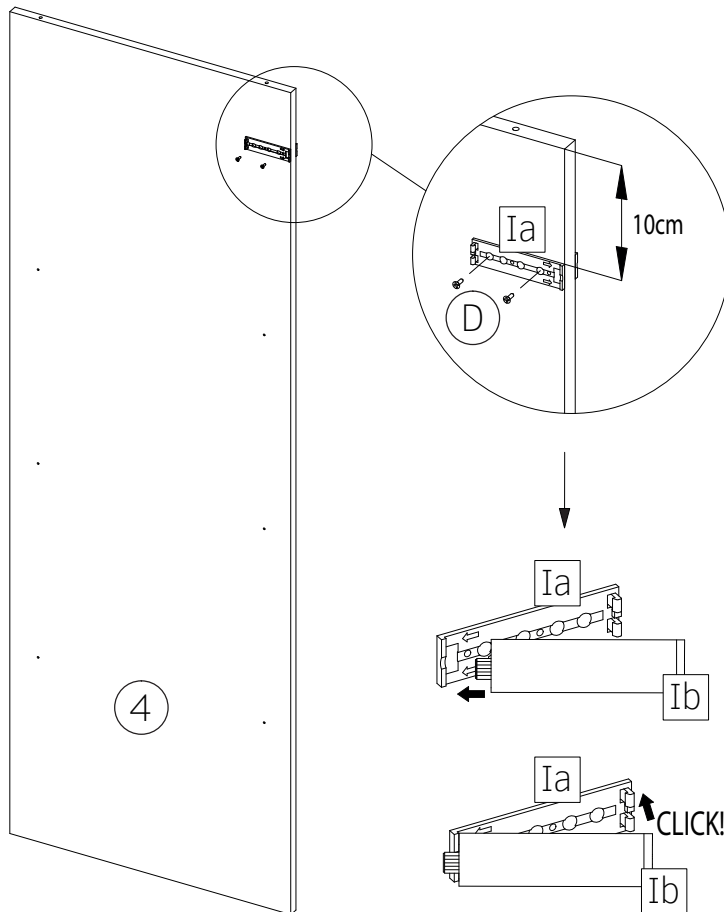
III



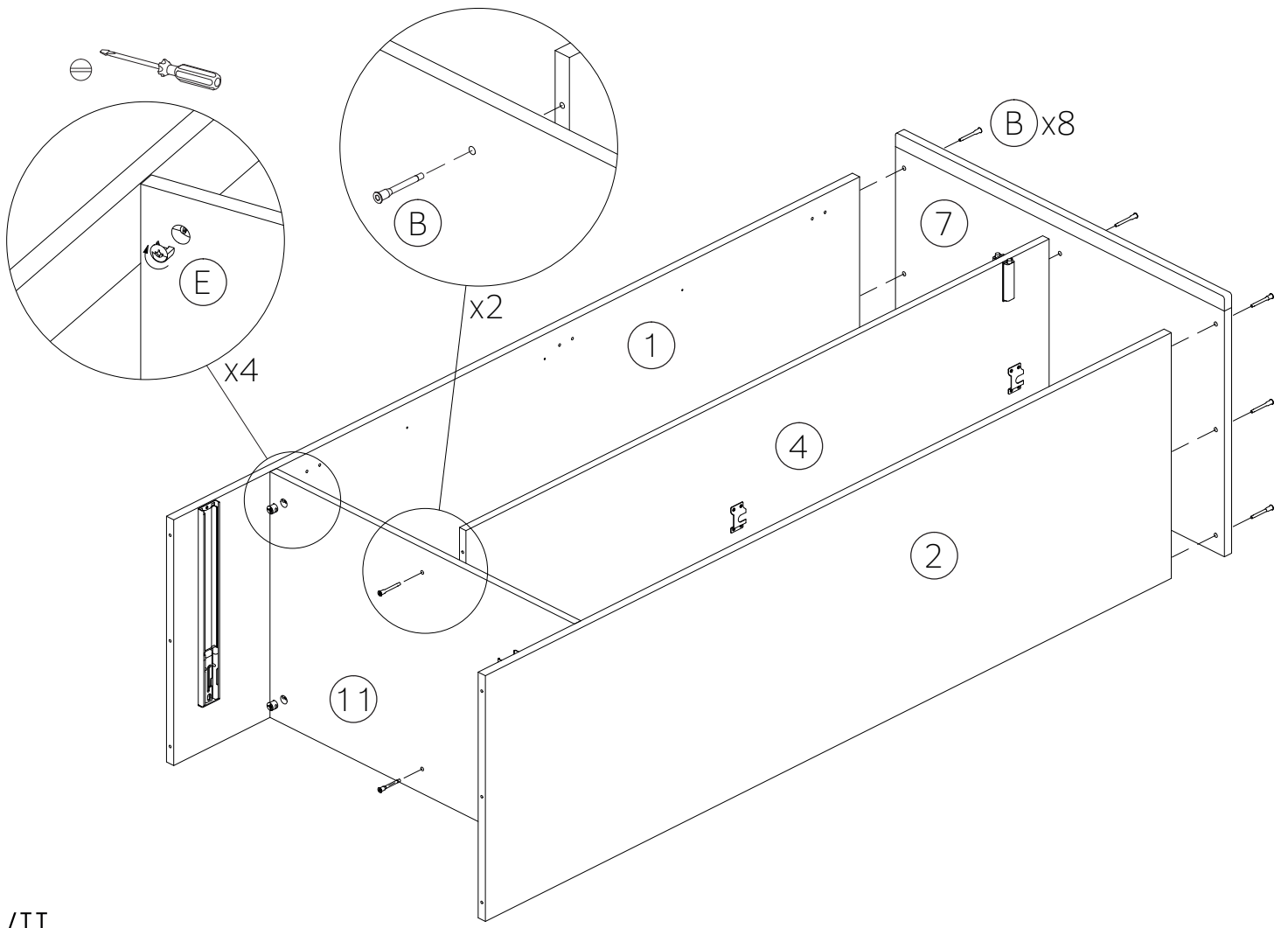
IV



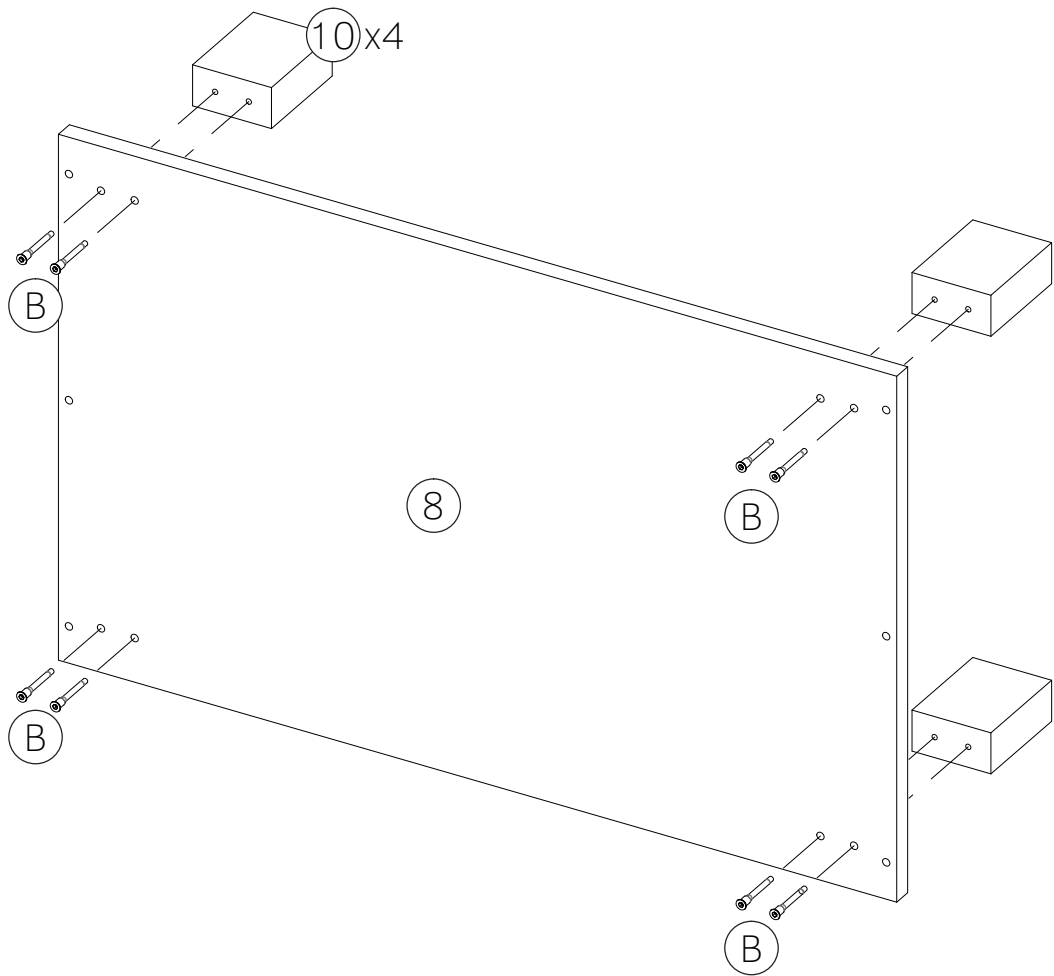
V



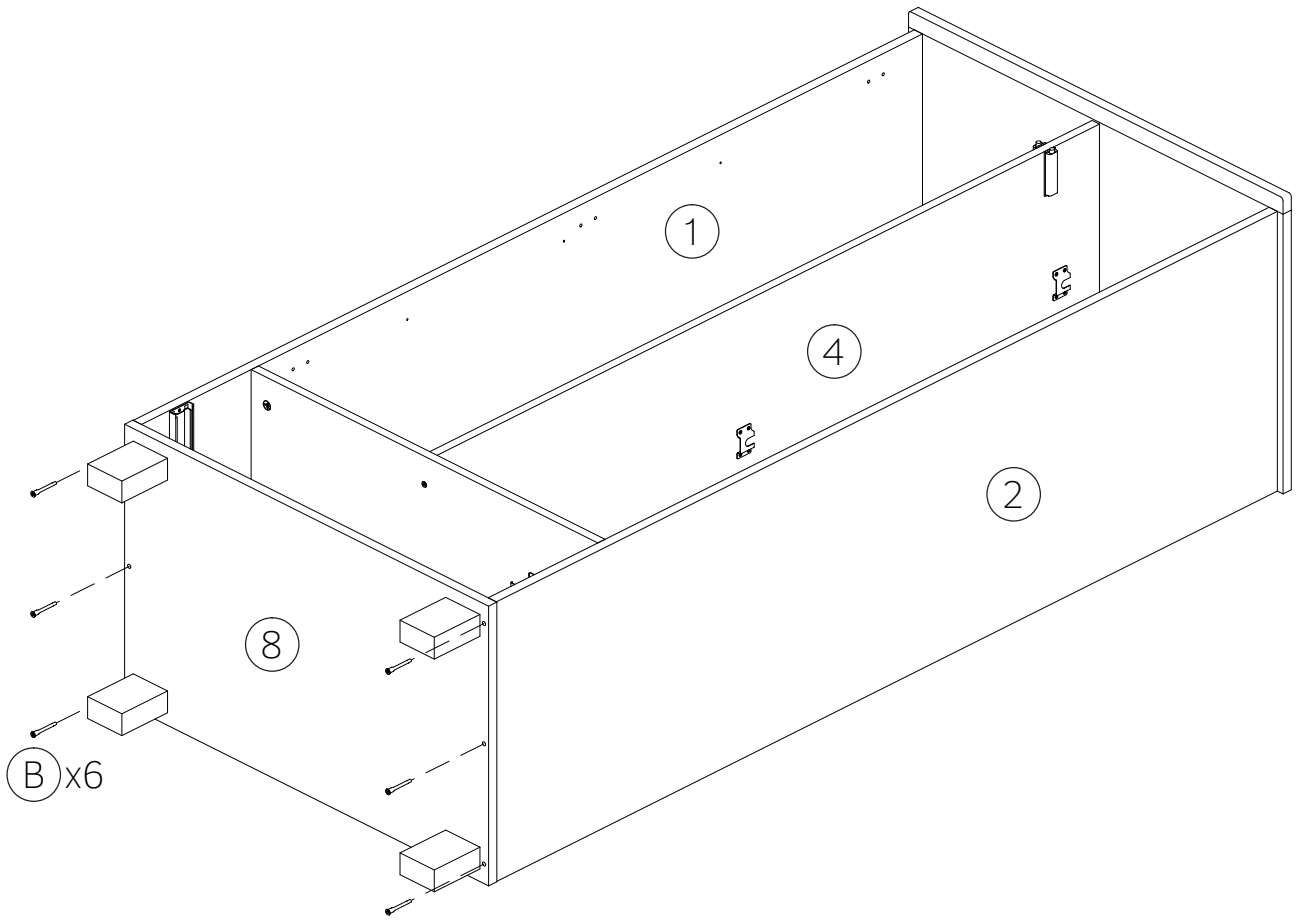
VI



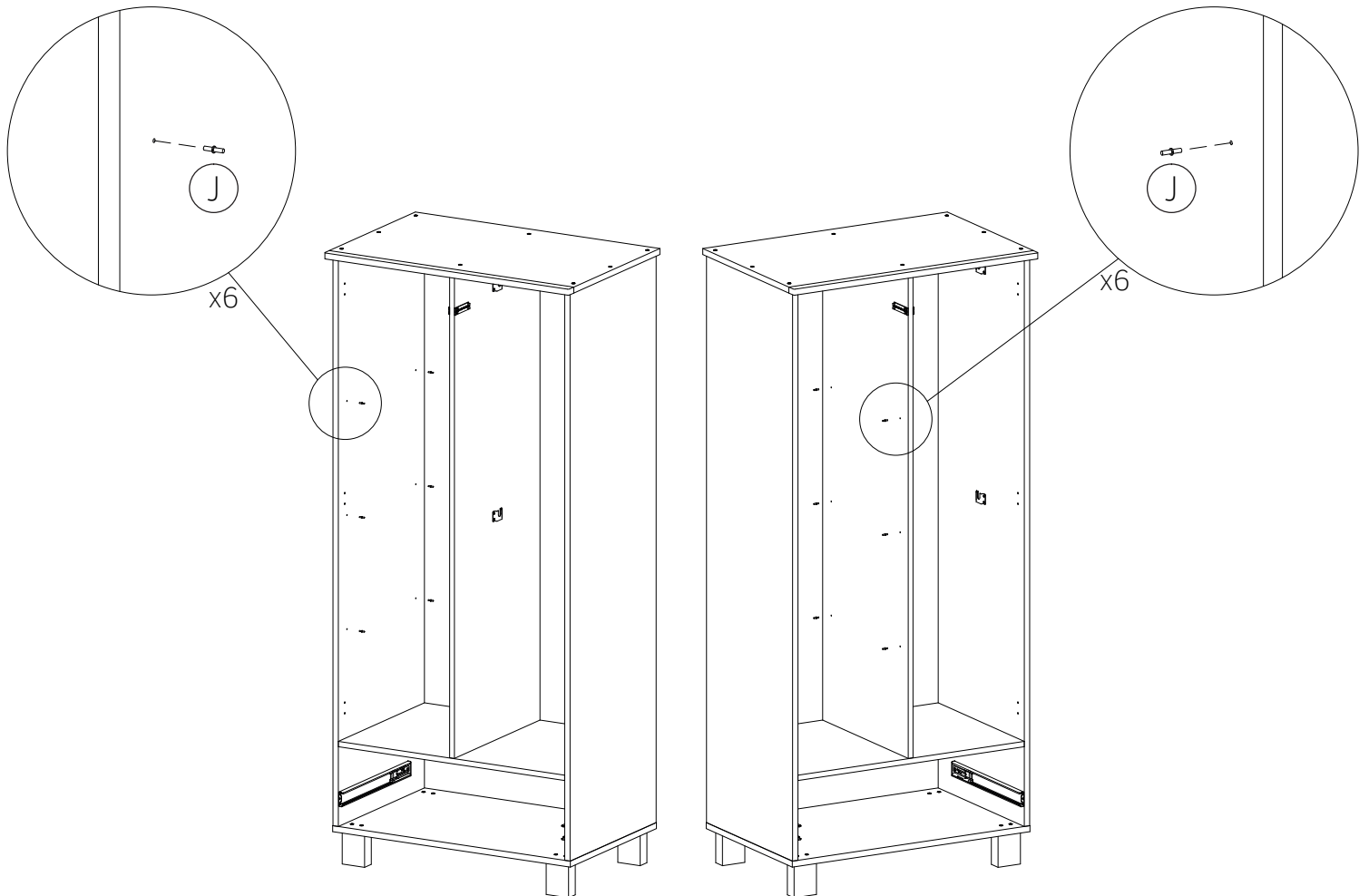
VII



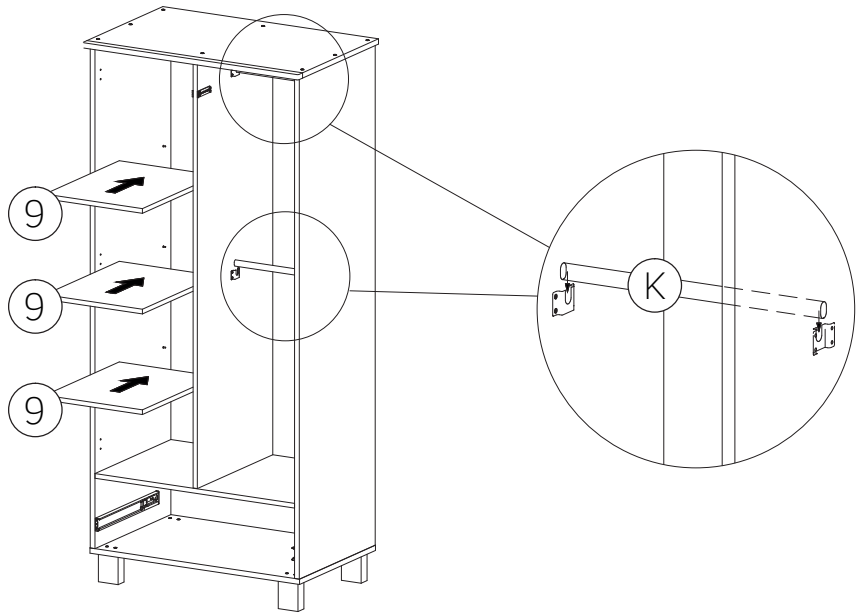
VIII



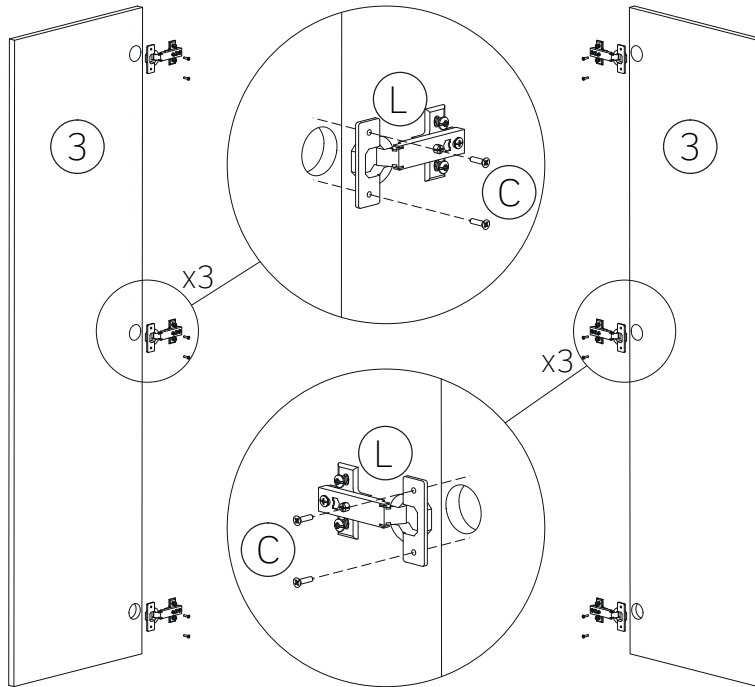
IX



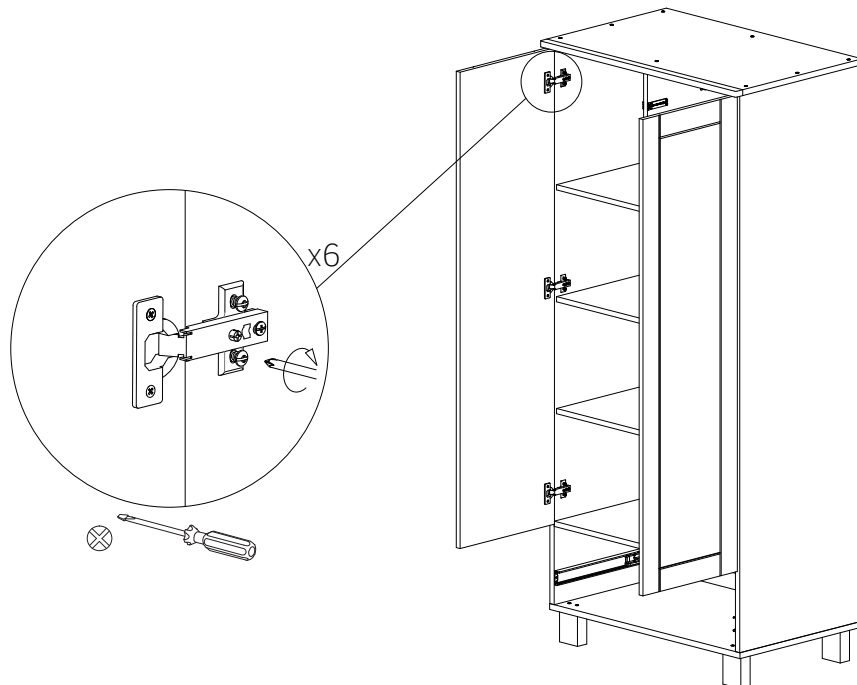
X




XI

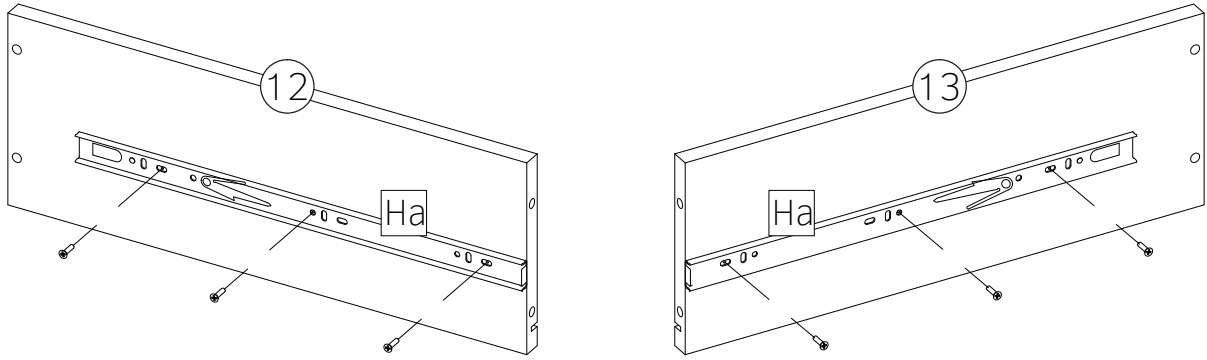


XII

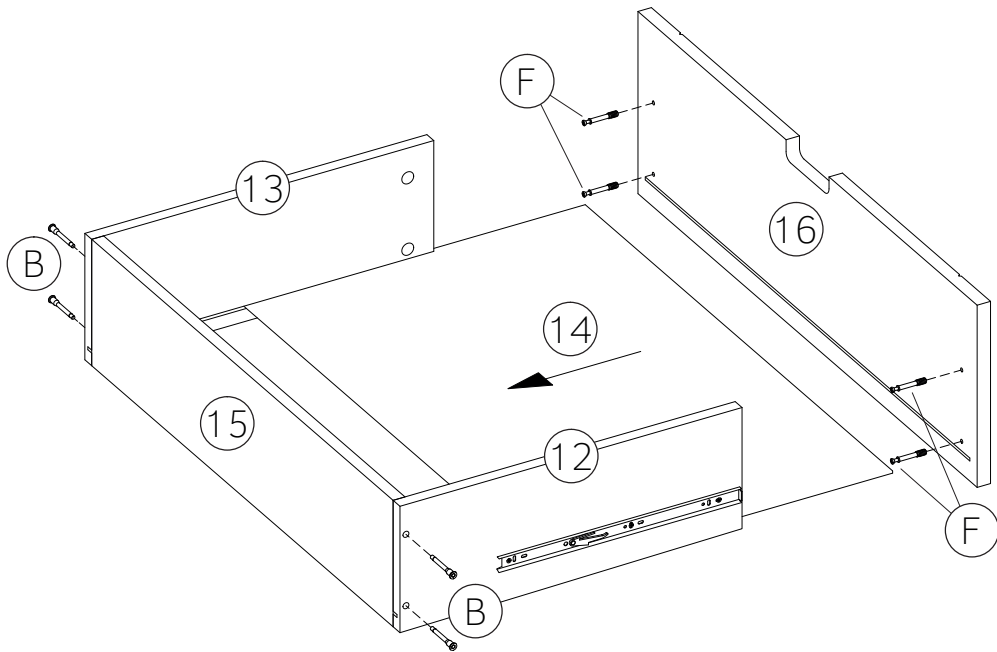


XIII

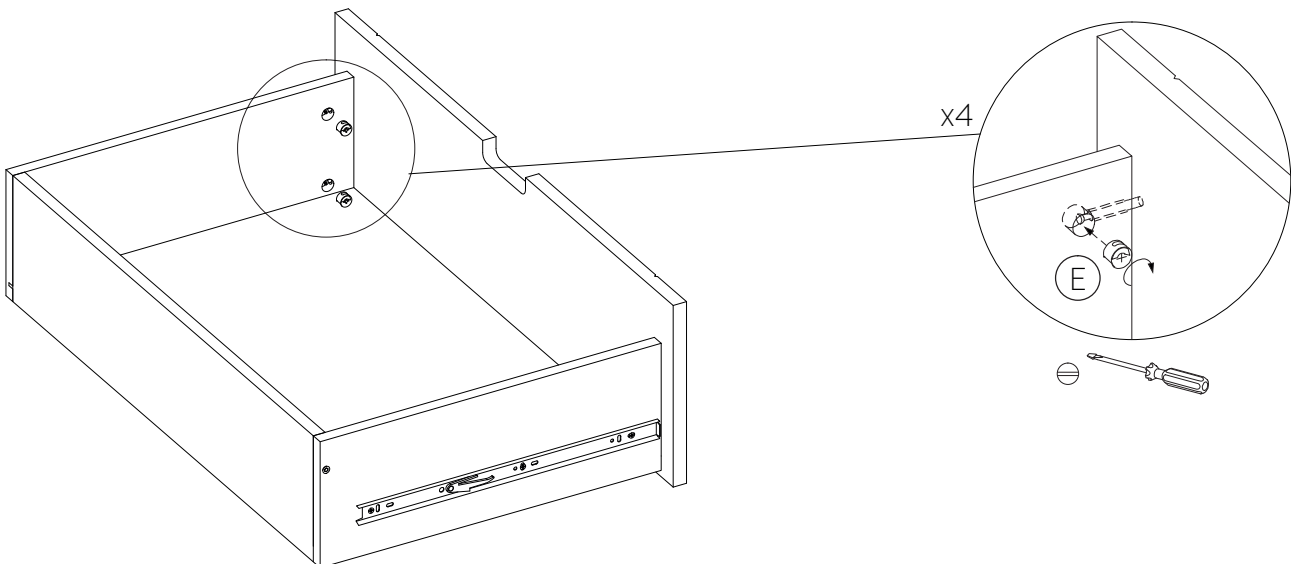
GTV = 6 x U 



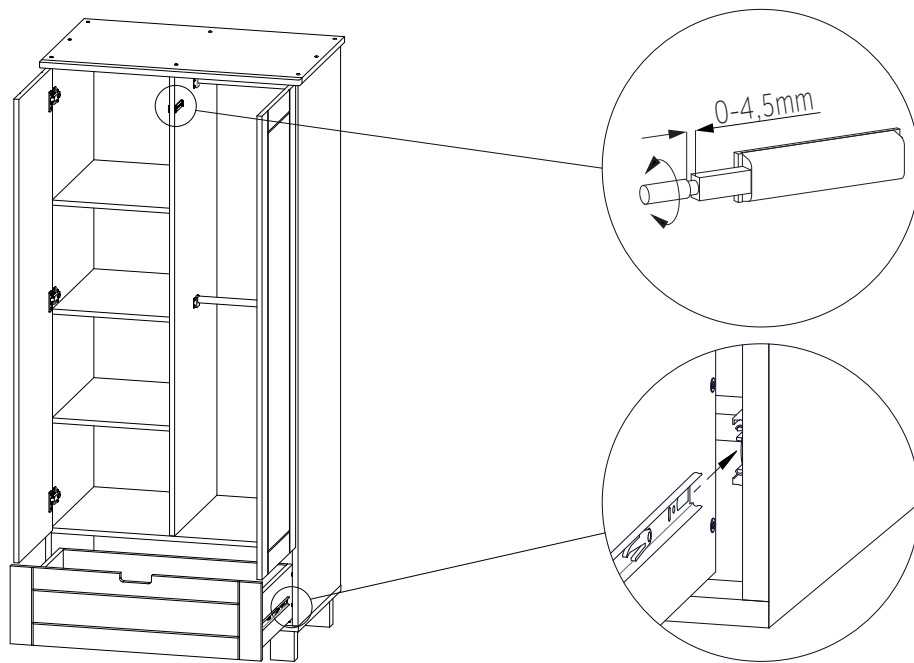
XIV



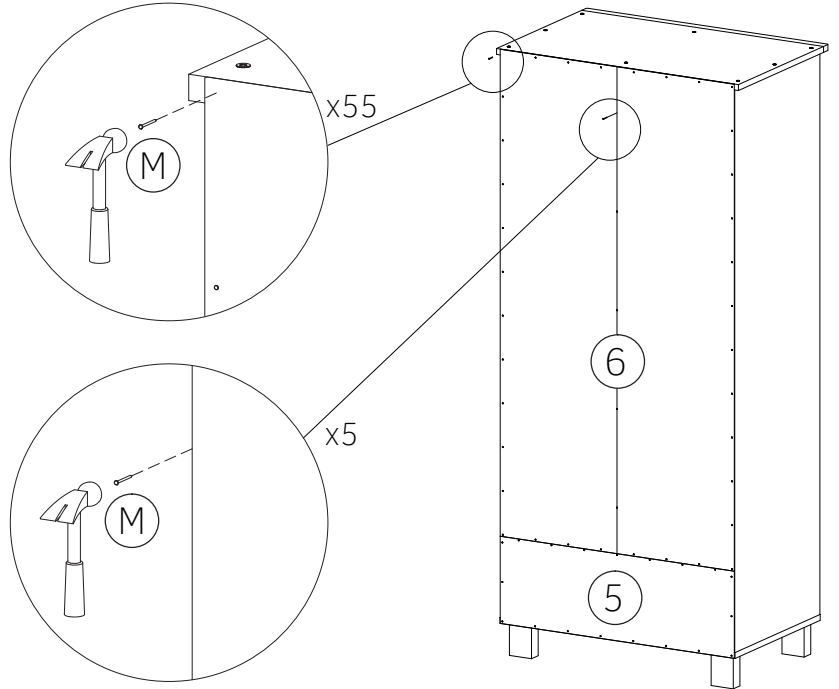
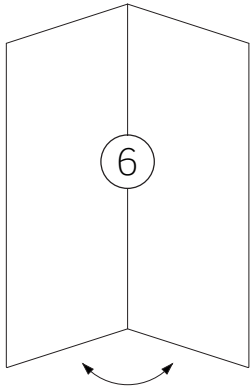
XV



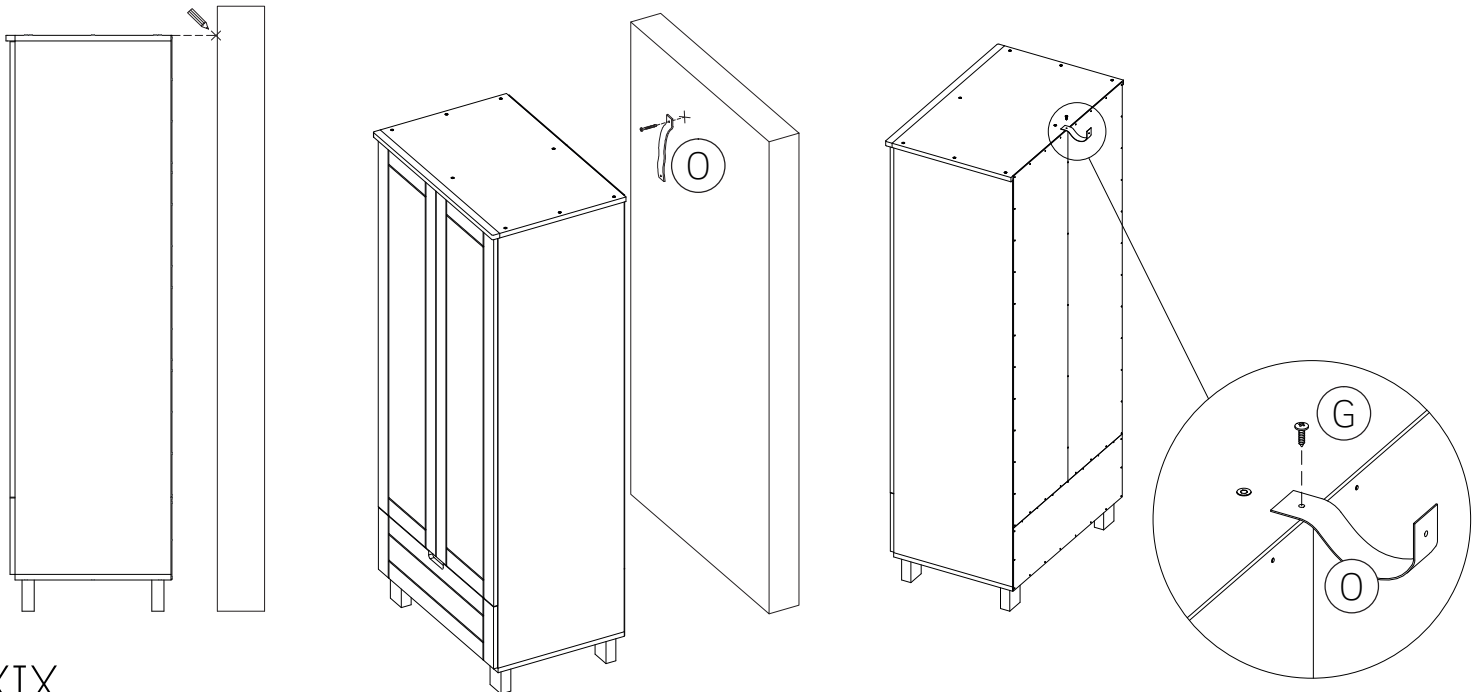
XVI



XVII



XVIII



XIX

Ważne.

PL

Mebel gotowy do użycia, dopiero po zamontowaniu paska według instrukcji!

Warning.

GB

Furniture ready to use, only after fitting the strap according to the instructions!

Warnung.

DE

Möbel gebrauchsfertig, nur nach Montage des Gurtes gemäß Anleitung!

Varování.

CZ

Nábytek připravený k použití pouze po namontování popruhu podle pokynů!

Varovanie.

SK

Nábytok sa dá použiť len po namontovaní popruhu podľa návodu!

Opozorilo.

SLO

Pohištvo, pripravljeno za uporabo, šele po namestitvi traku v skladu z navodili!

Figyelem.

HU

A bútorok használatra készek a heveder felszerelése után, az utasításoknak megfelelően!

Waarschuwing.

NL

Meubilair klaar voor gebruik, pas nadat de draagriem volgens de instructies is gemonteerd!

Предупреждение.

RU

Мебель готова к использованию, только после установки ремня в соответствии с инструкциями!

Avertizare.

RO

Mobilă gata de utilizare, numai după montarea curelei conform instrucțiunilor?