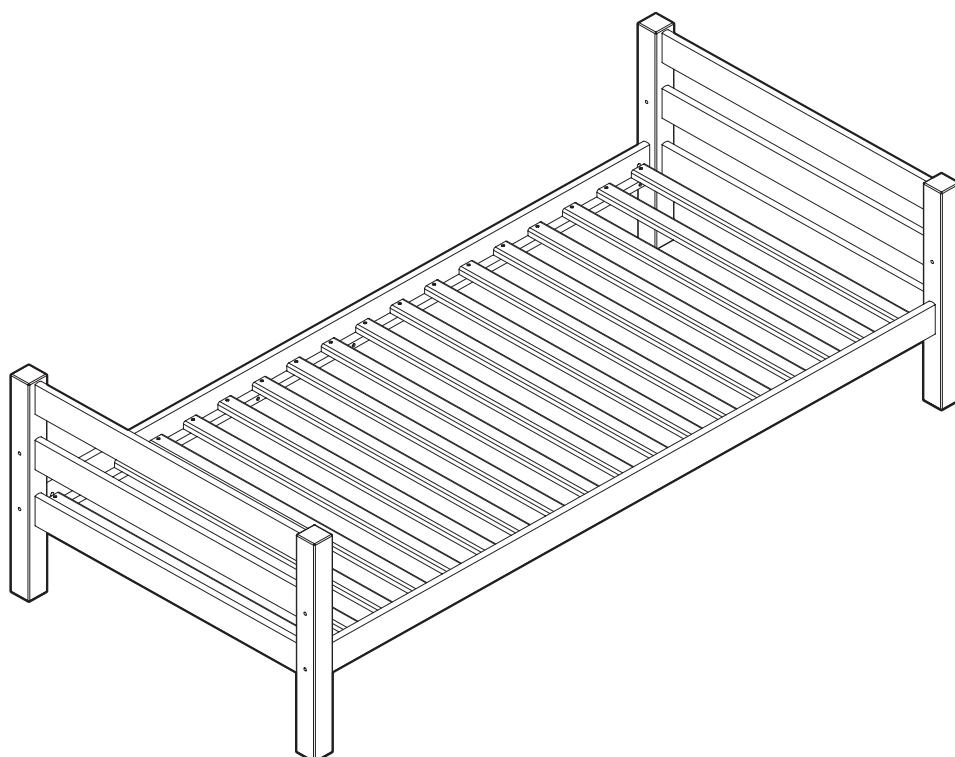


**IMPORTANT, RETAIN FOR FUTURE REFERENCE: READ CAREFULLY /
IMPORTANT, ECONSERVEZ POUR UTILISATION FUTURE: LIRE ATTENTIVEMENT /
WAŻNE, ZACHOWAJ NA PRZYSZŁOŚĆ: PRZECZYTAJ UWAŻNIE**



**Dreamee Junior Single Bed
Lit Junior Dreamee
Łóżko Junior Dreamee**



Important:

After assembling the bed, check that all elements are well connected. Check them regularly and tighten if necessary.

The mattress intended for use with this bed must be 200 cm x 90 cm. The space between the mattress and the frame must not exceed 3 cm. Do not put more than one mattress in one frame and drawer. The drawer for the Single Junior Bed is purchased separately. The drawer with the mattress inserted into it can be used as a place to sleep. The drawer and the bed frame cannot be used for jumping and frolicking.

Note: Be careful not to place the bed close to fire sources or other sources of high heat such as gas, electric heaters, etc.

Important :

Après avoir installé le lit, vérifiez le bon raccordement de tous les éléments. Vérifiez-les régulièrement et resserrez si nécessaire.

Les dimensions du matelas utilisé avec ce lit doivent être de 200 cm x 90 cm. L'espace entre le cadre de lit et le matelas ne doit pas excéder 3 cm. Ne placez pas plusieurs matelas dans un cadre et dans un tiroir. Le tiroir du lit simple junior doit être acheté séparément. Un tiroir avec matelas peut être utilisé comme couchage. Le tiroir et le cadre de lit ne peuvent pas être utilisés pour sauter et faire des cabrioles.

Remarque : Veillez à ne pas placer le lit près de foyers d'incendie ni de toute autre source de chaleur intense comme une cuisinière à gaz, un radiateur électrique, etc.

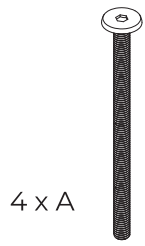
Ważne:

Po montażu łóżka należy sprawdzić, czy wszystkie elementy są ze sobą dobrze połączone. Należy je regularnie sprawdzać i w razie potrzeby dokręcać.

Materac przeznaczony do stosowania z tym łóżkiem musi mieć wymiar 200 cm x 90 cm. Przestrzeń pomiędzy materacem, a ramą nie może przekraczać 3 cm. Nie wolno wkładać więcej niż jednego materaca do jednej ramy i szuflady. Szuflada do łóżka pojedynczego Junior dokupowana jest oddzielnie. Szufladę, wraz z włożonym do niej materacem można wykorzystać jako miejsce do spania. Szuflada i ramy łóżka nie mogą być wykorzystywane do skakania i harców w podskokach.

Uwaga: Należy uważać, aby nie umieszczać łóżka blisko źródeł ognia, lub innych źródeł wysokiego ciepła, takich jak grzejniki gazowe, elektryczne, etc.

In the set:



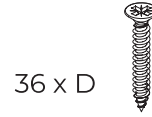
M6 x 100



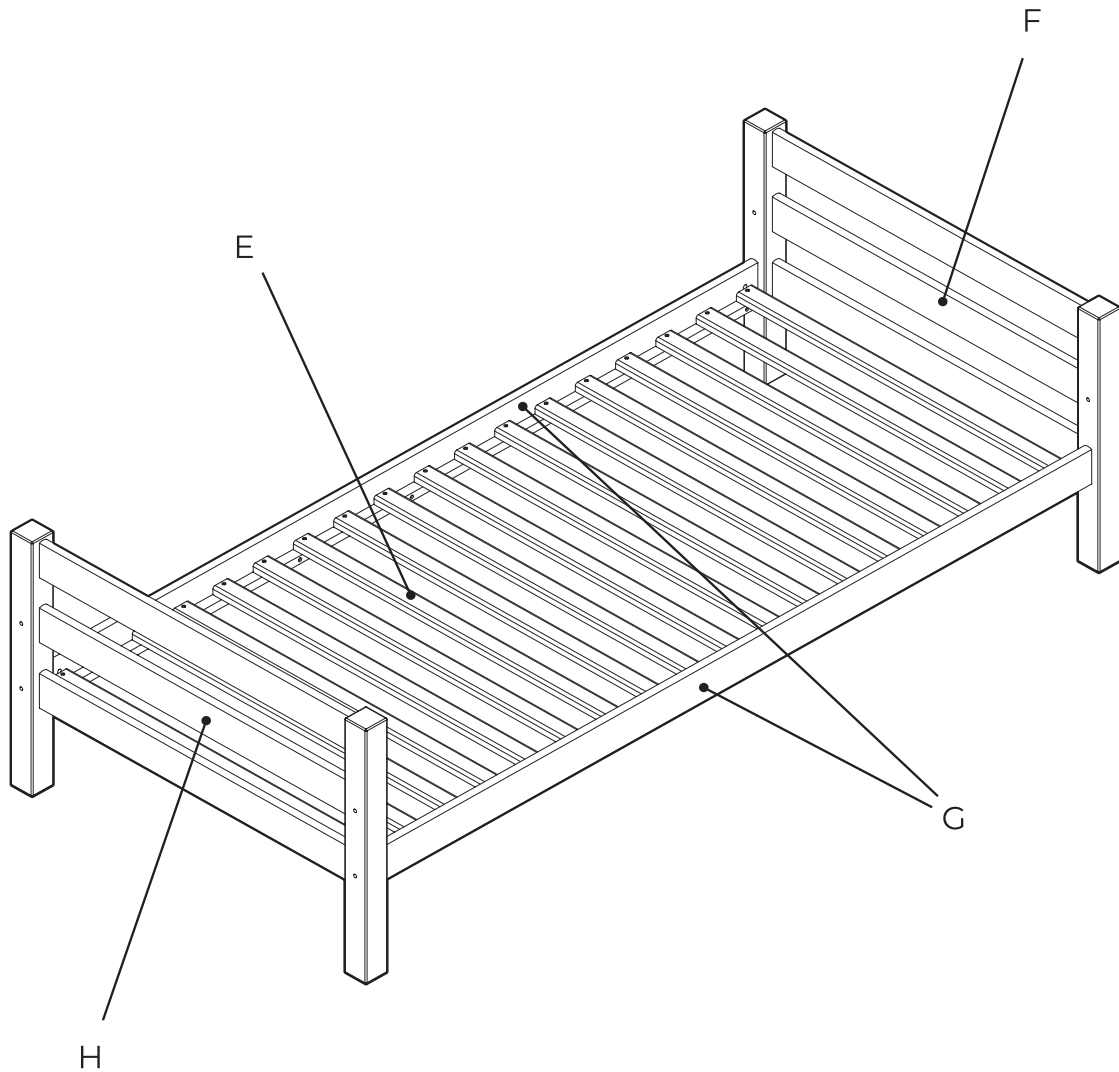
10 x 14/M6



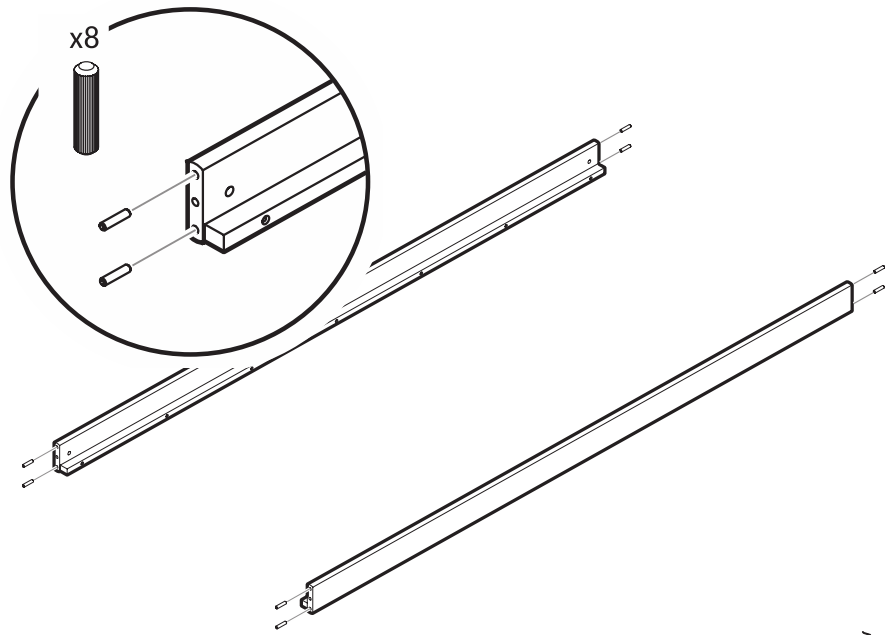
8 x 35




3,5 x 35

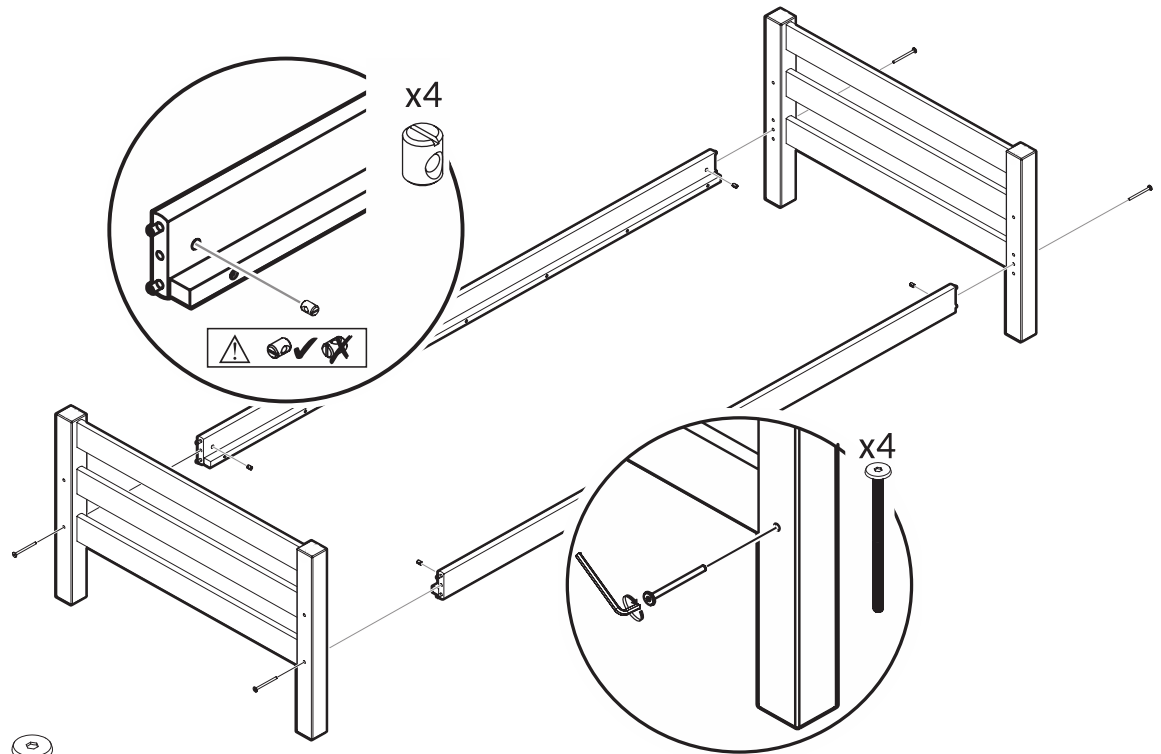




1



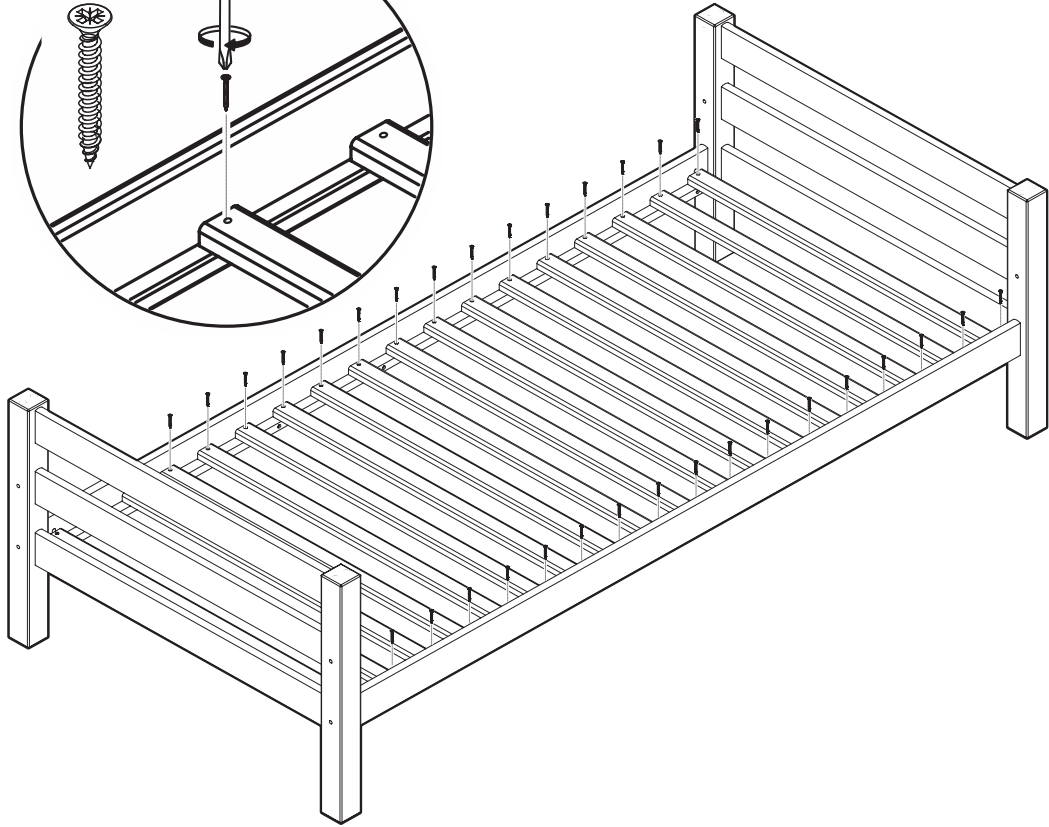
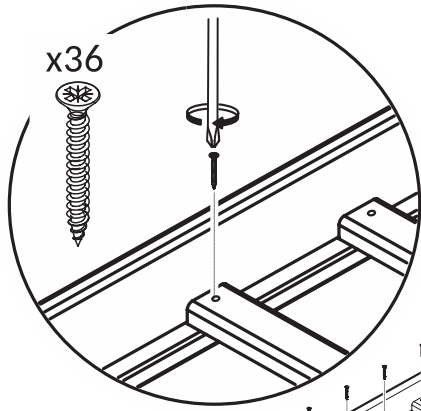
8 x C  2 x G

2



4 x A  4 x B  2 x G 1 x F 1 x H

3



36 x D



18 x E