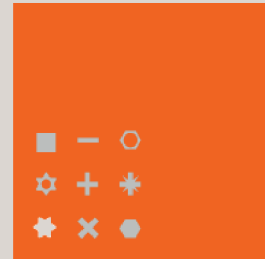


SANTOMARO
Design



HANGING DESKS

Review February, 2022

INDICE

INDEX

INTRODUZIONE <i>INTRODUCTION</i>	2
SCRITTOIO LINE <i>LINE WRITING SHELF</i>	3
SMART DESK <i>SMART DESK</i>	11
SCRIVANIA ARCHLINE <i>ARCHLINE DESK</i>	20
SCRIVANIA SU MISURA <i>MADE TO MEASURE DESK</i>	29

SANTOMARO

vuole da sempre fornire una prospettiva diversa sul Made in Italy.

Accogliendo l'estetica senza tempo, la funzionalità e le capacità artigianali che da sempre distinguono il design italiano, propone ogni idea con la creatività audace di chi vuole realizzare un prodotto originale e riconoscibile.

La linea di scrivanie sospese nasce in risposta alle esigenze funzionali e spaziali che la contemporaneità richiede. Lo **Scrittoio Line**, la **Smart Desk** e l'**Archline Desk** sapranno valorizzare qualsiasi angolo della casa, armonizzandosi perfettamente con le richieste dimensionali e stilistiche dell'ambiente stesso, per trasformarlo in un'esperienza di studio e di lavoro unica, sia essa in ufficio, in soggiorno, all'ingresso o in camera da letto. Tutta la Collezione, inoltre, ha la possibilità di essere personalizzata in termini cromatici e stilistici, fino ad ottenere un livello di progettazione e realizzazione totalmente su misura.

SANTOMARO always tried to provide a different perspective on Made in Italy: without forgiving the timeless aesthetics, functionality and artisanal ability that always distinguished italian design, we try to make every product with daring creativity so that each one is original and recognizable.

*The hanging desk line is born to meet the spatial and utilization demands that contemporaneity imposes. The **Line writing shelf**, the **Smart Desk** and the **Archline** will know how to turn every corner of your halls, living rooms or bedrooms into a place in which to be productive.*

These products can be customized with a wide selection of colors and finishings, so you can obtain the right mood for your interiors.

SCRITTOIO LINE



LINE WRITING SHELF

“niente di meno di tutto ciò che serve”
“nothing less of everything that’s needed”









Scrittoio Line

Scrittoio Line in color seta con viti Button ottone, per un' elegante nicchia di concentrazione e pacatezza.

Line writing shelf in silk color and brass magnetic buttons, for an elegant nook of concentration and calmness.



Lo Scrittoio Line

È stato progettato per chi non dispone di molto spazio ma non vuole rinunciare ad un angolo in cui concentrarsi sul lavoro o concedersi un piccolo spazio per la creatività.

Compatto, non esiguo; minimal ma non banale, offre già lo spazio necessario per dedicarsi alla propria attività.

E' inoltre estremamente stabile grazie alla presenza di quattro punti di ancoraggio: due disposti ai lati superiori e completati dai Button a testa magnetica, disponibili nelle varie finiture dell'acciaio inox, dell'ottone, o tono su tono, e due a scomparsa nell'alletta di rinforzo inferiore.

Questo scrittoio rappresenta dunque la sintesi estetica di un prodotto pensato per raggiungere il connubio perfetto tra utile ed essenziale.

*The **Line writing shelf***

has been designed for those who don't have much space but don't want to give up on a corner in which to focus on work or to indulge in a little space for creativity.

Compact, not exiguous; minimal but not trivial, it already offers all the space you need to dedicate yourself to your business.

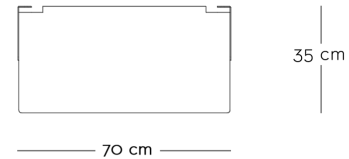
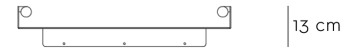
It is also extremely solid thanks to the presence of four hooking points : two are covered by the magnetic buttons while the other two are painted with the same color of the shelf and are inserted in the lower flap.

This writing shelf represents the perfect combination of useful and essential.





SCRITTOIO LINE LINE WRITING SHELF



colore desk | desk colors

- bianco | white RAL 9010
- antracite | anthracite RAL 7016
- cashmere | cashmere 16-103TPG
- cipria | powder pink C2. 06. 68
- seta | silk NCS-S 2005 Y40R
- verde bosco | woodland green NCS-S 7010
- colore personalizzato | custom color

colori button | button finishes

- bianco | white RAL 9010
- antracite | anthracite RAL 7016
- cashmere | cashmere 16-103TPG
- cipria | powder pink C2. 06. 68
- seta | silk NCS-S 2005 Y40R
- verde bosco | woodland green NCS-S 7010
- ottone | brass
- acciaio inox | stainless stel
- colore personalizzato | custom color

SMAR DESK



“scrivanie smart per tempi smart”
“smart desks for smart times”



Smart Desk

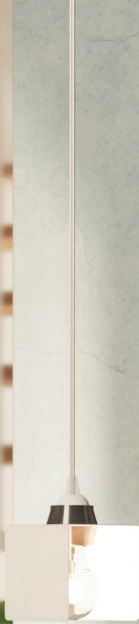
70x48 Cipria e viti tono su tono: un tocco di femminilità in un ambiente elegante.

Smart Desk

70x48 powder pink and tone on tone button screws: a touch of femininity in an elegant ambient.





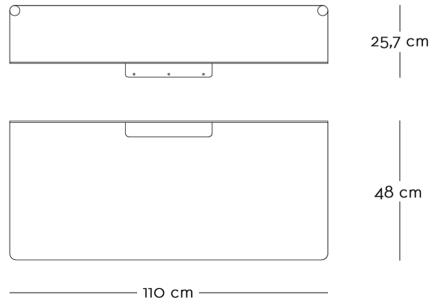




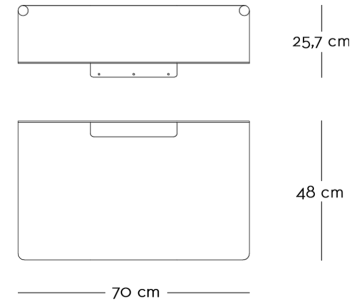


SMART DESK

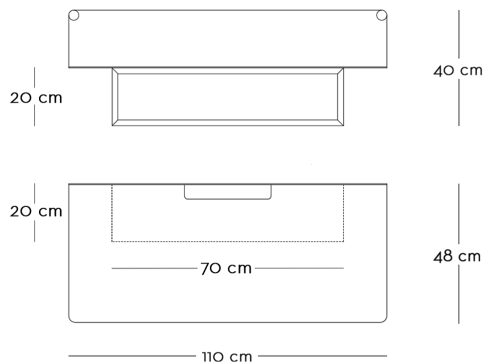
110x48



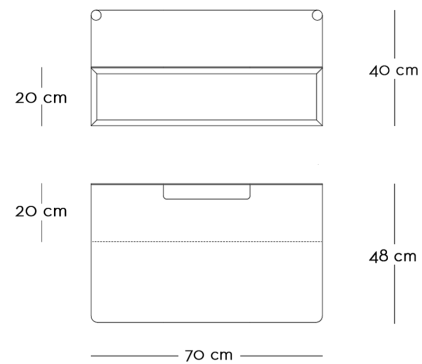
70x48



110x48 + box



70x48 + box



colore desk | desk colors

- bianco | white RAL 9010
- antracite | anthracite RAL 7016
- cashmere | cashmere 16-103TPG
- cipria | powder pink C2. 06. 68
- seta | silk NCS-S 2005 Y40R
- verde bosco | woodland green NCS-S 7010
- ? colore personalizzato | custom color

wood box | box finishes

- bianco | white RAL 9010
- rovere | durmast
- ? colore personalizzato | custom color

colori button | button finishes

- bianco | white RAL 9010
- antracite | anthracite RAL 7016
- cashmere | cashmere 16-103TPG
- cipria | powder pink C2. 06. 68
- seta | silk NCS-S 2005 Y40R
- verde bosco | woodland green NCS-S 7010
- ottone | brass
- acciaio inox | stainless steel
- ? colore personalizzato | custom color

SCRIVANIA ARCHLINE



ARCHLINE DESK

“spazio, praticità ed eleganza senza compromessi”
“space, practicality and elegance without compromises”











Archline

offre le caratteristiche migliori di tutta la linea di Scrivanie sospese. Adatta a chi non cerca compromessi, con questo modello la vostra produttività non avrà limiti.

Il top in acciaio, anch'esso munito di apertura passacavi allineata, disegna una forma sinuosa che si sviluppa per una lunghezza di 130 cm ed una profondità variabile da 45 a 65 cm, conferendo a questo prodotto un'eleganza straordinaria.

Progettata con l'obiettivo di realizzare una perfetta zona studio / lavoro, l'Archline è dotata di box contenitore sottostante, necessario non solo a contenere un notevole quantitativo di oggetti, ma assicurare anche la giusta stabilità e solidità alla scrivania stessa.

Ovvia, come in tutta la collezione, la scelta di personalizzare in maniera indipendente le finiture di desk, box e Button magnetici.

Archline

offers the best features in this hanging desk line and it is suitable for those who don't seek compromises: with this model your productivity won't have limits.

The metal shelf, also equipped with cable hole, has a sinuous shape that develops through its 130 cm length and a depth which varies from 45 to 65 cm, and that gives to this product an extraordinary elegance.

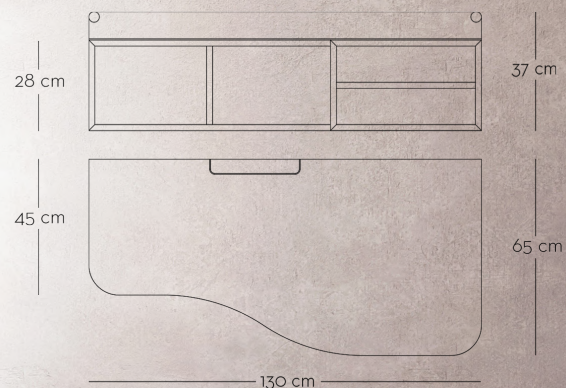
Designed with the goal of making a perfect study/work zone, the Archline desk is always equipped with a containment wooden box below, not only necessary to contain a lot of objects, but also to ensure the right stability and solidity to the desk itself.

Obvious, like in the other items of the collection, the choice to personalize independently the finishings of the desk, of the box and of the magnetic buttons.





ARCHLINE



colore desk | *desk colors*

- bianco | *white* RAL 9010
- antracite | *anthracite* RAL 7016
- cashmere | *cashmere* 16-103TPG
- cipria | *powder pink* C2. 06. 68
- seta | *silk* NCS-S 2005 Y40R
- verde bosco | *woodland green* NCS-S 7010
- ? colore personalizzato | *custom color*

wood box | *box finishes*

- bianco | *white* RAL 9010
- rovere | *durmast*
- ? colore personalizzato | *custom color*

colori button | *button finishes*

- bianco | *white* RAL 9010
- antracite | *anthracite* RAL 7016
- cashmere | *cashmere* 16-103TPG
- cipria | *powder pink* C2. 06. 68
- seta | *silk* NCS-S 2005 Y40R
- verde bosco | *woodland green* NCS-S 7010
- ottone | *brass*
- acciaio inox | *stainless steel*
- ? colore personalizzato | *custom color*



SCRIVANIE SU MISURA



MADE TO MEASURE DESK

*“potremmo farla girare intorno al pilastro?”
“could we make it tourn around the pillar?”*





To Kill a Mockingbird
THE STRANGER

FF
S
C

THE TOP MANHO

PHILIP K. DICK



Le Scrivanie su misura

Le made to measure desks vengono progettate per voi dal nostro team creativo che elaborerà una soluzione di interior unica e personalizzata, in linea con il vostro ambiente e le vostre esigenze di spazio. C'è bisogno di un piano di lavoro estremamente ampio? La forma della scrivania deve essere pensata per inglobare nicchie, pilastri e pareti e progettata con un design armonico e originale?

Basterà inviare una mail con foto e misure della stanza al nostro customer service (customerservice@santomarodesign.com).

Riceverete una proposta di interior comprensiva di renderizzazione fotorealistica dell'ambiente, che consentirà di valutare al meglio l'acquisto, oltre che il concept, gli ingombri, i colori e le finiture.

Sarà meraviglioso dare nuova forma al vostro spazio, donandogli così una grandissima personalità!

The Made to measure desks

are designed for you by our creative team who will come up with a unique and personalized interior solution, in line with your room and your spatial needs. Do you need an extremely wide work plan? Does the shape of the desk must be thought out to incorporate niches, pillars or walls and also feature an harmonious and original design?

Just send an email with photos and measurements of the room to our customer service (customerservice@santomarodesign.com).

You will receive an interior design proposal including photorealistic renderings of the room, which will allow you to better evaluate the purchase, and also the concept, the dimensions, the colors and the finishes.

Giving new shape to your space, thus gifting it with great personality, is going to be wonderful!









LIGHTING & RENDERING

ALIMENTARE

ATLANTIDE

STORY UNFOLDS

HOME STAGING

Art of Photography

STORY UNFOLDS

JOURNEY OF LIFE

MARGARET ATWOOD & IL RACCONTO DELLA VECCHIA

LA VITA È UN

TERESA RUCI

SANTOMARO Design

Santomaro s.n.c. via Gorizia 40, 62012 Civitanova Marche, Italy

www.santomarodesign.com

customerservice@santomarodesign.com

+39 0733 810388 P.I. 01864380439



Santomaro Design



Santomaro_Design