

SOLAR PANEL

INSTRUCTIONS

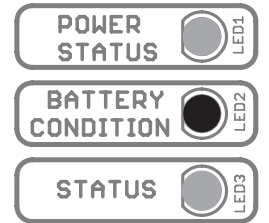
WARNING:
DO NOT connect solar panel directly to a battery!

NOTE:

BEFORE YOU INSTALL THE SOLAR PANEL IT **MUST BE** LOCATED IN AN OPEN AREA THAT GETS DIRECT FULL SUN FOR AT LEAST 8 HOURS PER DAY.

TIPS FOR SOLAR INSTALLATIONS:

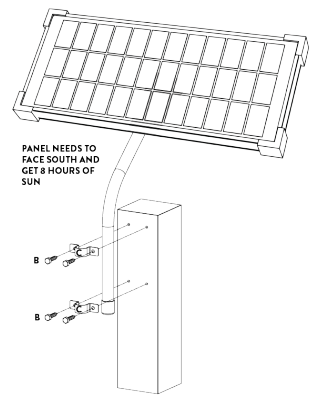
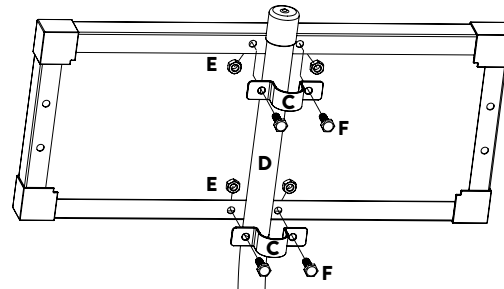
- Solar panels should be mounted so that foliage growth such as tree leaves, tree branches, or weeds do not cover the solar panel in a shadow at any point during the day, regardless of the time of year.
- Solar panels should be cleaned periodically to remove any snow, dirt, grime, mold, or mildew that may accumulate and deteriorate the performance.
- If this solar panel will be used with a GHOST CONTROLS® Gate Opener System, the power status LED indicator (shown) on the GHOST CONTROLS® System Control Panel will help you align the panel for optimal charging performance.
- The faster the power status light blinks the better the charge. If you have a solid status light your solar performance is good too.
- A slow blinking light means too much shade or panel needs to be rotated to gain better charging performance.
- Place the panel facing **DUE SOUTH** in the path of the sun. Many smartphones have a magnetic compass to aid you.
- Mount the panel using the curved pipe provided to maintain the proper angle to the sun.



INSTALLING YOUR SOLAR PANEL:

STEP 1: ATTACHING PANEL TO PIPE

Position the curved pipe (D) and place two pipe clamps (C) over the curved pipe. Thread the 4 M8 bolts (F) through the top and bottom channels of the solar panel as pictured. Secure the M8 bolts (F) with the M8 nuts (E).



STEP 2: SECURING PANEL TO POST

- Determine the installation site for the solar panel.
- Secure the solar panel assembly to a wooden post or fence using two pipe clamps (C) and four lag bolts (B) as shown in the illustration to the right. If your fence post is metal, you will need alternative hardware not provided, (e.g., U-clamps or sheet metal screws).

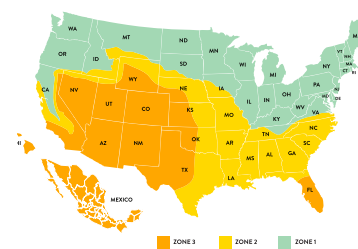
*If the solar panel must be placed more than 10 ft. from the control box in order to receive direct sunlight, you can use up to 100 ft. of multi-stranded, GHOST CONTROLS® 16 gauge, direct burial, low-voltage wire (AXLV). NEVER use solid core wire.

IMPORTANT:

- Please refer to solar map and chart to make sure you have the correct amount of solar requirement for your area.
- Minimum battery requirement for solar are two 12V, 7 Amp hour batteries (ABBT2) or a 12V deep cycle marine battery.
- To provide secure and moisture resistant splices for solar panels use a direct burial splice kit for ALL splices. These splice kits can be found at hardware and electrical supply stores.
- For optimal efficiency, wipe the face of the panel frequently with a soft, damp cloth.
- The output of the Solar Panel is variable during the day depending on the intensity of the sun and the angle of the rays striking the panel. To check the output, simply disconnect the solar panel leads from the control board and connect them directly to a DC voltmeter. In bright sunlight the panel output should read at least 18-22 volts DC.

Need to add Solar to your Gate Opener?

Use this solar map and chart to help you decide how much solar power you need



NUMBER OF 10W PANELS	ZONE 1	ZONE 2	ZONE 3
1 = 10W SINGLE	8 cycles	16 cycles	24 cycles
1 = 10W DUAL	4 cycles	8 cycles	12 cycles
2 = 20W SINGLE	14 cycles	28 cycles	38 cycles
2 = 20W DUAL	7 cycles	14 cycles	19 cycles
3 = 30W SINGLE	20 cycles	30 cycles	40 cycles
3 = 30W DUAL	10 cycles	15 cycles	20 cycles

NÚMERO DE PANELES DE 10 WATIOS	ZONE 1	ZONE 2	ZONE 3
1 = 10W INDIVIDUAL	8 ciclos	16 ciclos	24 ciclos
1 = 10W DOBLE	4 ciclos	8 ciclos	12 ciclos
2 = 20W INDIVIDUAL	14 ciclos	28 ciclos	38 ciclos
2 = 20W DOBLE	7 ciclos	14 ciclos	19 ciclos
3 = 30W INDIVIDUAL	20 ciclos	30 ciclos	40 ciclos

*Minimum of 6 hours of direct sunlight needs to hit the solar panel.

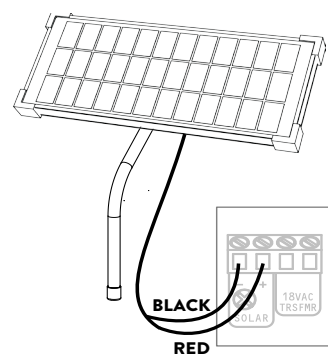
STEP 3: ATTACHING WIRE TO CONTROL BOARD

Make sure control board switch is in the OFF position. Feed the free end of the solar panel wires into the control box and attach them to the appropriate terminals on the control board. Connecting the black wire to solar terminal (-) and the red wire to solar (+).

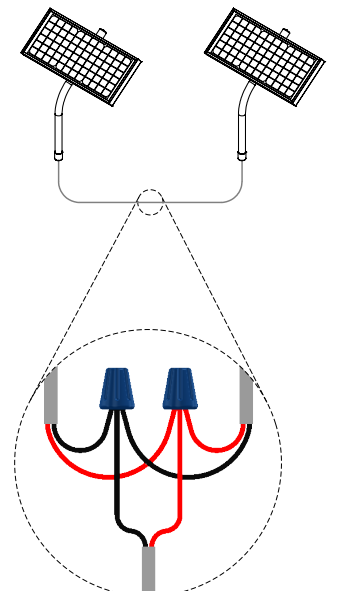
Improper installation of these wires will damage the opener's control board.

NOTE: INSTALLING TWO OR MORE SOLAR PANELS TO THE CONTROL PANEL you should connect the panels in parallel as shown in the diagram below using weather resistant wire nuts. Do NOT connect the solar panels in series. Please also consider the following details:

- Two or more solar panels may be wired in parallel, but the combined power output of solar panels must not exceed 40-Watts.
- Maximum wire length between the control board and solar panels is no more than 100 feet.



Maximum of 40-Watts (combined) when connecting two or more solar panels.



Connect panels in parallel. If using wire nuts, must use weatherproof wire nuts.

NEVER USE THE SOLAR PANEL AND THE AC TRANSFORMER AT THE SAME TIME!

It will damage the control board and void your warranty.

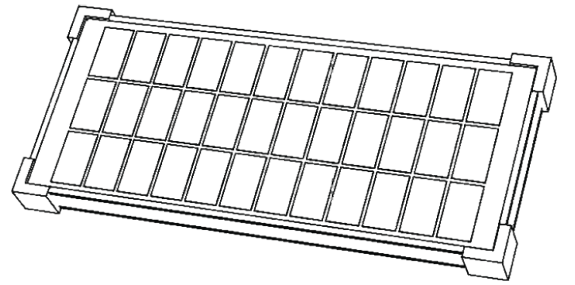
WARRANTY:

GHOST CONTROLS® Solar Panels are warranted for 18 months with proof of purchase when you register your solar panel on ghostcontrols.com/pages/product-registration. See warranty terms on ghostcontrols.com/pages/warranty.

For more information on GHOST CONTROLS® Automatic Gate Openers and Accessories please visit our website at www.ghostcontrols.com.



WARNING: This product can expose you to chemicals including lead, which is known to the State of California to cause cancer. For more information, go to www.P65Warnings.ca.gov



PANEL SOLAR

INSTRUCCIONES

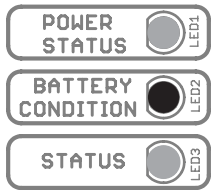
⚠ WARNING: ⚠
DO NOT connect solar panel directly to a battery!

NOTA:

ANTES DE INSTALAR EL PANEL SOLAR DEBE ESTAR UBICADO EN UNA ÁREA ABIERTA QUE RECIBA PLENO SOL DURANTE AL MENOS 8 HORAS AL DÍA.

CONSEJOS PARA INSTALACIONES SOLARES:

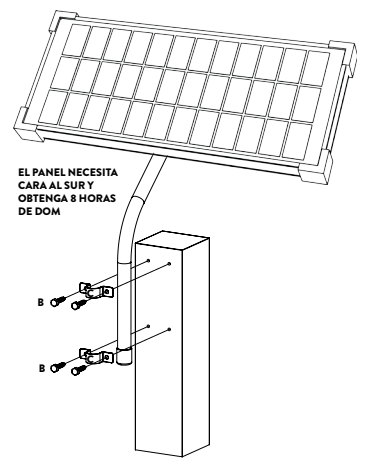
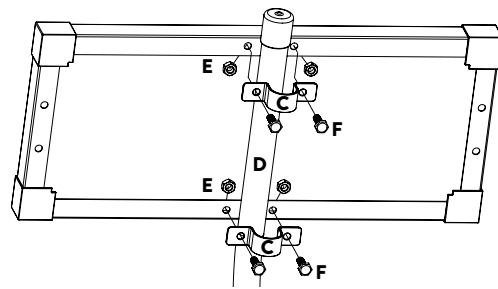
1. Los paneles solares deben montarse de manera que el crecimiento del follaje, como las hojas de los árboles, las ramas de los árboles o las malezas, no cubran el panel solar y den sombra en ningún momento del día, independientemente de la época del año.
2. Los paneles solares deben limpiarse periódicamente para eliminar la nieve, suciedad, moho acumulado que deteriora el rendimiento.
3. Si este panel solar se va a usar con un sistema de apertura de portones GHOST CONTROLS®. El indicador LED (mostrado) en el panel de control del sistema GHOST CONTROLS® lo ayudará a alinear el panel para un rendimiento de carga óptimo.
4. Cuanto más rápido parpadee la luz de estado de energía, mejor será la carga. Si tiene una luz de estado sólida, su rendimiento solar también es bueno.
5. Una luz que parpadea lentamente significa que se debe girar demasiada cortina o panel para obtener un mejor rendimiento de carga.
6. Coloque el panel orientado en el camino del sol. Muchos teléfonos inteligentes tienen una brújula magnética para ayudarle.
7. Monte el panel utilizando el tubo curvo provisto para mantener el ángulo apropiado al sol.



INSTALANDO TU PANEL SOLAR:

PASO 1: COLOCACIÓN DEL PANEL PARA TUBER

Coloque el tubo curvo (D) y coloque dos abrazaderas de tubo (C) sobre el tubo curvo. Enhebrar el 4 pernos M8 (F) a través de la parte superior e inferior. Canales del panel solar como se muestra. Seguro los pernos M8 (F) con las tuercas M8 (E).



PASO 2: ASEGURAR EL PANEL AL POSTE

- A. Determine el lugar de instalación del panel solar.
- B. Fije el ensamblaje del panel solar a un poste o cerca de madera usando dos abrazaderas de tubería (C) y cuatro pernos de retraso (B) como se muestra en la ilustración de la derecha. Si tu poste de la cerca es de metal, necesitará material alternativo que no se proporciona (por ejemplo, abrazaderas en U o tornillos de lámina metálica).

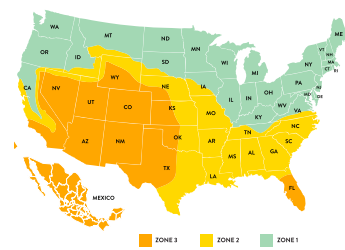
***Si el panel solar debe colocarse a más de 10 pies de la caja de control para recibir la luz solar directa, puede usar hasta 100 pies de multifilares, GHOST CONTROLS® calibre 16, entierro directo, cable de bajo voltaje (AXLV). NUNCA use un cable de núcleo sólido.**

IMPORTANT:

- Consulte el mapa solar y la tabla para asegurarse de que tiene la cantidad correcta de energía solar requisito para su área.
- El requisito mínimo de batería para la energía solar son dos baterías de 12 V y 7 amperios por hora (ABBT2) o una batería marina de ciclo profundo de 12V.
- Para proporcionar empalmes seguros y resistentes a la humedad para los paneles solares, use un empalme de entierro directo kit para TODOS los empalmes. Estos kits de empalmes se pueden encontrar en las tiendas de hardware y suministros eléctricos.
- Para una eficiencia óptima, limpie la cara del panel con frecuencia con un paño suave y húmedo.
- La energía producida del panel solar es variable durante el día dependiendo de la intensidad del sol y el ángulo de los rayos que golpean el panel. Para verificar la salida, simplemente desconecte los cables del panel solar de la placa de control y conéctelos directamente a un voltímetro de CC. En luz solar brillante, la salida del panel debe leer al menos 18-22 voltios de CC.

¿Necesita agregar energía solar a su abrepuertas?

Use este mapa solar y tabla para ayudarlo a decidir cuánta energía solar necesita



NUMBER OF 10W PANELS	ZONE 1	ZONE 2	ZONE 3
1 = 10W SINGLE	8 cycles	16 cycles	24 cycles
1 = 10W DUAL	4 cycles	8 cycles	12 cycles
2 = 20W SINGLE	14 cycles	28 cycles	38 cycles
2 = 20W DUAL	7 cycles	14 cycles	19 cycles
3 = 30W SINGLE	20 cycles	30 cycles	40 cycles
3 = 30W DUAL	10 cycles	15 cycles	20 cycles

NÚMERO DE PANELES DE 10 VATTIOS	ZONE 1	ZONE 2	ZONE 3
1 = 10W INDIVIDUAL	8 ciclos	16 ciclos	24 ciclos
1 = 10W DOBLE	4 ciclos	8 ciclos	12 ciclos
2 = 20W INDIVIDUAL	14 ciclos	28 ciclos	38 ciclos
2 = 20W DOBLE	7 ciclos	14 ciclos	19 ciclos
3 = 30W INDIVIDUAL	20 ciclos	30 ciclos	40 ciclos
3 = 30W DOBLE	10 ciclos	15 ciclos	20 ciclos

* Se necesita un máximo de 6 horas de luz solar directa para llegar al panel solar

PASO 3: CONECTAR EL ALAMBRE A LA TARJETA DE CONTROL

Asegúrese de que el interruptor del tablero de control esté en la posición APAGADO. Introduzca el extremo libre de los cables del panel solar en la caja de control y conéctelos a los terminales apropiados en el tablero de control. Conectando el cable negro al terminal solar (-) y el cable rojo al solar (+).

La instalación incorrecta de estos cables dañará el tablero de control del abrepuertas.

NOTA: INSTALACIÓN DE DOS O MÁS PANELES SOLARES EN EL PANEL DE CONTROL debe conectar los paneles en paralelo como se muestra en el siguiente diagrama usando tuercas para alambre resistentes a la intemperie. NO conecte los paneles solares en serie. Por favor, considere también los siguientes detalles:

- Se pueden conectar dos o más paneles solares en paralelo, pero la potencia de salida combinada de los paneles solares no debe exceder los 40 vatios..
- La longitud máxima del cable entre el tablero de control y los paneles solares no supera los 100 pies.

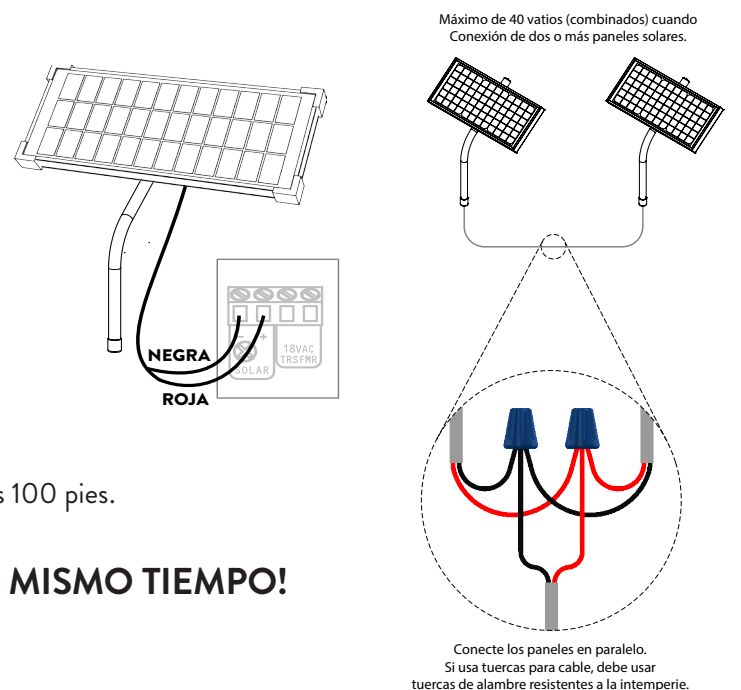
¡NUNCA UTILICE EL PANEL SOLAR Y EL TRANSFORMADOR DE CA AL MISMO TIEMPO!

Dañará el tablero de control y anulará la garantía.

GARANTÍA:

Los paneles solares GHOST CONTROLS® tienen una garantía de 18 meses con el comprobante de compra cuando registra su panel solar en <https://ghostcontrols.com/pages/product-registration>. Consulte los términos de la garantía en ghostcontrols.com/pages/warranty.

Para obtener más información sobre los abridores automáticos de portones y accesorios GHOST CONTROLS®, visite nuestro sitio web en www.ghostcontrols.com.



ADVERTENCIA: Este producto puede exponerlo a productos químicos, incluido el plomo, que el estado de California reconoce como causante de cáncer. Para obtener más información, visite www.P65Warnings.ca.gov