



AX30 30 WATT SOLAR PANEL

INSTRUCTIONS

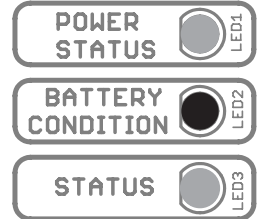
WARNING:
DO NOT connect solar panel directly to a battery!

NOTE:

BEFORE YOU INSTALL THE SOLAR PANEL IT **MUST BE** LOCATED IN AN OPEN AREA THAT GETS DIRECT FULL SUN FOR AT LEAST 8 HOURS PER DAY.

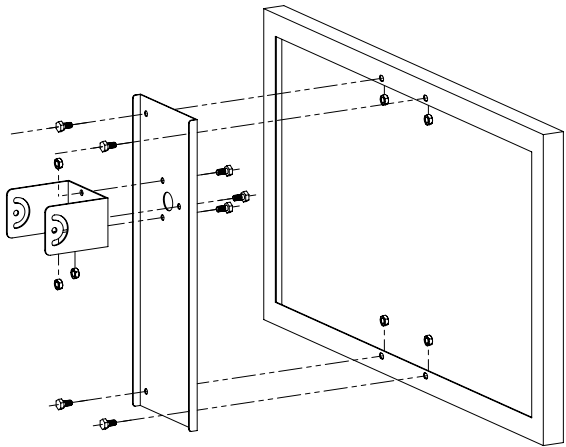
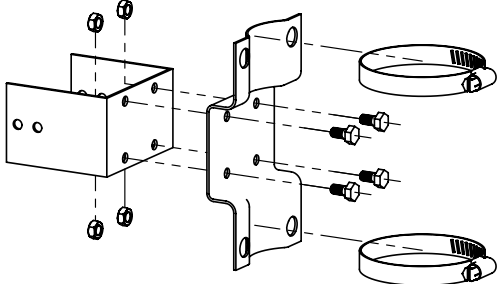
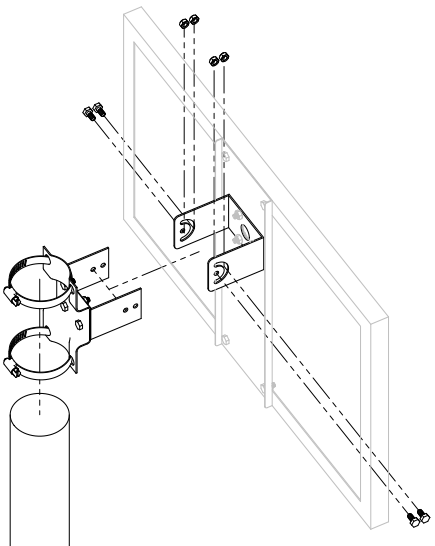
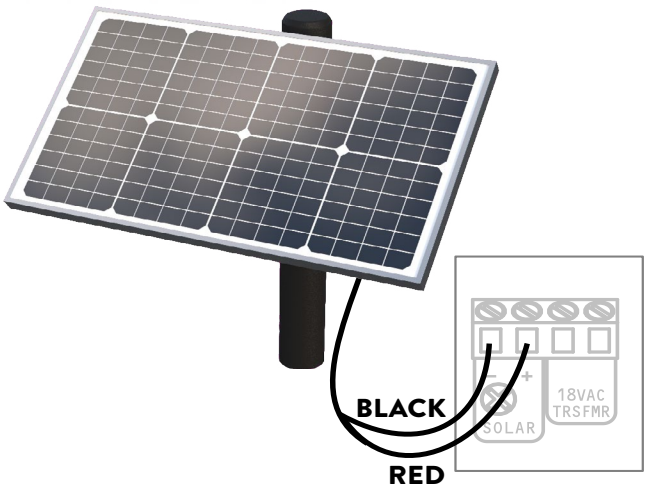
TIPS FOR SOLAR INSTALLATIONS:

- Solar panels should be mounted so that foliage growth such as tree leaves, tree branches, or weeds do not cover the solar panel in a shadow at any point during the day, regardless of the time of year.
- Solar panels should be cleaned periodically to remove any snow, dirt, grime, mold, or mildew that may accumulate and deteriorate the performance.
- If this solar panel will be used with a GHOST CONTROLS® Gate Opener System, the power status LED indicator (shown) on the GHOST CONTROLS® System Control Panel will help you align the panel for optimal charging performance.
- Cuanto más rápido parpadee la luz de estado de energía, mejor será la carga. Si tiene una luz de estado sólida, su rendimiento solar es óptimo.
- A slow blinking light means too much shade or panel needs to be rotated to gain better charging performance.
- Mount the panel facing **DUE SOUTH** in the path of the sun. Many smartphones have a magnetic compass to aid you.
- Maximum wire length between the control board and solar panel no more than 100 feet. If you extend the wire use 16 AWG stranded 2 conductor wire. To provide secure and moisture resistant splices for solar panels use a direct burial splice kit for ALL splices. These splice kits can be found at hardware and electrical supply stores.
- Minimum battery requirement for solar are two 12V, 7 Amp hour batteries (ABBT2) or a 12V deep cycle marine battery.
- The output of the Solar Panel is variable during the day depending on the intensity of the sun and the angle of the rays striking the panel. To check the output, simply disconnect the solar panel leads from the control board and connect them directly to a DC voltmeter. In bright sunlight the panel output should read at least 18-22 volts DC.



NEVER USE THE SOLAR PANEL AND THE AC TRANSFORMER AT THE SAME TIME! It will damage the control board and void your warranty.

INSTALLING YOUR SOLAR PANEL:

<p>STEP 1: ATTACH BRACKET TO SOLAR PANEL</p> 	<p>STEP 2: ATTACH POST MOUNTING BRACKETS</p> 
<p>STEP 3: ATTACH BRACKETS AND PANEL TO A POST (POST NOT INCLUDED WITH KIT)</p> 	<p>STEP 4: ATTACHING WIRE TO CONTROL BOARD</p> 

Make sure control board switch is in the OFF position. Feed the free end of the solar panel wires into the control box and attach them to the appropriate terminals on the control board. The BLACK solar panel wire goes to the (-) NEGATIVE solar terminal and the RED wire goes to the (+) POSITIVE solar terminal. **Improper installation of these wires will damage the opener's control board.**

WARRANTY:

GHOST CONTROLS® Solar Panels are warrantied for 18 months with proof of purchase: Register your solar panel on ghostcontrols.com/pages/product-registration. See warranty terms on ghostcontrols.com/pages/warranty.

For more information on GHOST CONTROLS® Automatic Gate Openers and Accessories please visit our website at www.ghostcontrols.com.



PANEL SOLAR AX30 DE 30 VATIOS

INSTRUCCIONES

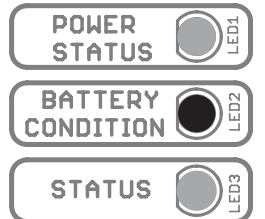
⚠ WARNING: ⚠
DO NOT connect solar panel directly to a battery!

NOTE:

ANTES DE INSTALAR EL PANEL SOLAR DEBE ESTAR UBICADO EN UN ÁREA ABIERTA QUE RECIBA LUZ SOLAR DIRECTA SIN OBSTRUCCIONES DURANTE AL MENOS 8 HORAS AL DÍA.

CONSEJOS PARA INSTALACIONES SOLARES:

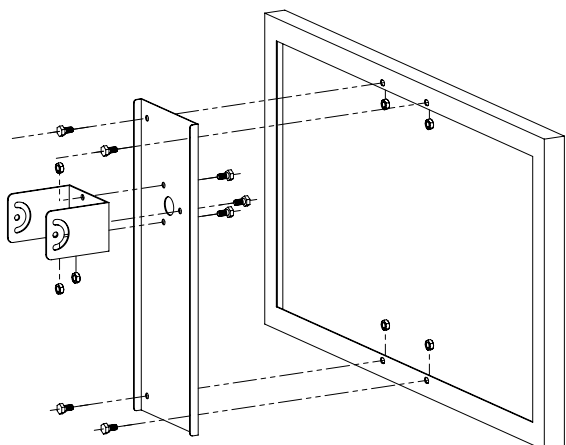
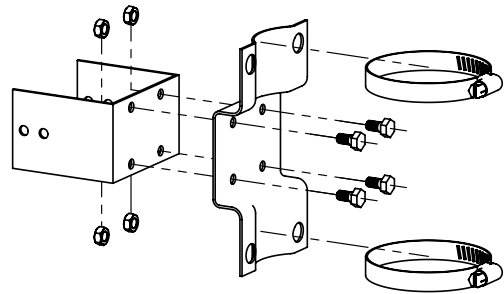
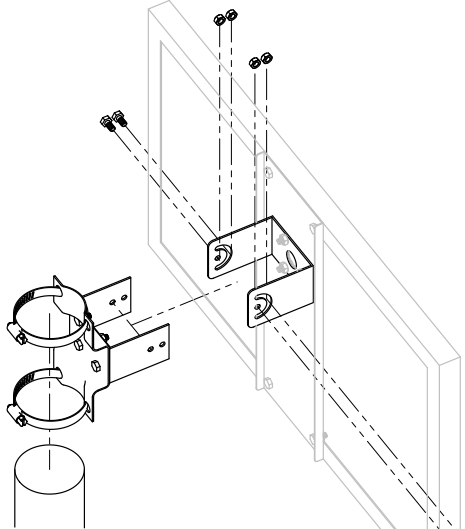
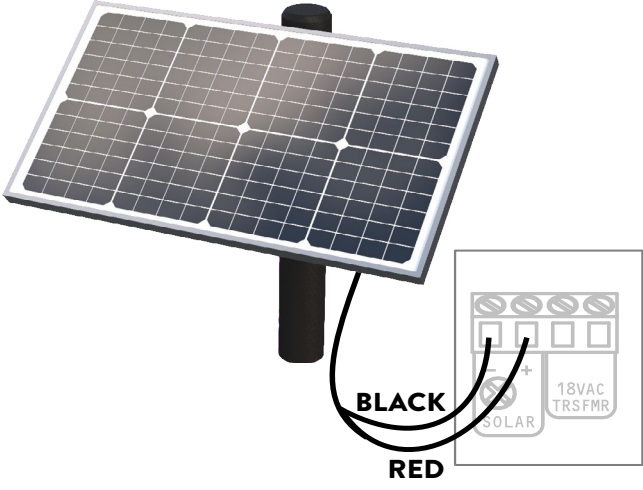
1. Los paneles solares deben montarse de manera que el crecimiento del follaje, como las hojas de los árboles, las ramas de los árboles o las malezas, no cubran el panel solar y den sombra en ningún momento del día, independientemente de la época del año.
2. Los paneles solares deben limpiarse periódicamente para eliminar la nieve, suciedad, moho acumulado que deteriora el rendimiento.
3. Si este panel solar se va a usar con un sistema de apertura de portones GHOST CONTROLS®. El indicador LED (mostrado) en el panel de control del sistema GHOST CONTROLS® lo ayudará a alinear el panel para un rendimiento de carga óptimo.
4. Cuanto más rápido parpadee la luz de estado de energía, mejor será la carga. Si tiene una luz de estado sólida, su rendimiento solar también es bueno.
5. Una luz que parpadea lentamente significa que se debe girar demasiada cortina o panel para obtener un mejor rendimiento de carga.
6. Monte el panel mirando hacia el SUR en la trayectoria del sol. Muchos teléfonos inteligentes tienen una brújula magnética para ayudarte.
7. Longitud máxima del cable entre el tablero de control y el panel solar no más de 100 pies. Si extiende el cable, use 16 AWG trenzado Cable de 2 conductores. Para proporcionar empalmes seguros y resistentes a la humedad para los paneles solares, use un kit de empalme de entierro directo para TODOS los empalmes. Estos kits de empalme se pueden encontrar en ferreterías y tiendas de suministros eléctricos.
8. Los requisitos mínimos de batería para la energía solar son dos baterías de 12 V y 7 amperios por hora (ABBT2) o una batería marina de ciclo profundo de 12 V.
9. La salida del Panel Solar es variable durante el día dependiendo de la intensidad del sol y el ángulo de los rayos que inciden en el panel. Para comprobar la salida, simplemente desconecte los cables del panel solar del tablero de control y conéctelos directamente a un voltímetro de CC. A la luz del sol, la salida del panel debe leer en menos 18-22 voltios CC.



¡NUNCA UTILICE EL PANEL SOLAR Y EL TRANSFORMADOR DE CA AL MISMO TIEMPO!

Dañará el tablero de control y anulará la garantía.

INSTALACIÓN DE SU PANEL SOLAR:

<p>PASO 1: FIJE EL SOPORTE AL PANEL SOLAR</p> 	<p>PASO 2: FIJE LOS SOPORTES DE MONTAJE DEL POSTE</p> 
<p>PASO 3: FIJE LOS SOPORTES Y EL PANEL A UN POSTE (POST NO INCLUIDO CON KIT)</p> 	<p>PASO 4: CONEXIÓN DEL CABLE A LA TARJETA DE CONTROL</p> 

Asegúrese de que el interruptor del tablero de control esté en la posición APAGADO. Introduzca el extremo libre de los cables del panel solar en la caja de control y conéctelos a los terminales apropiados en el tablero de control. El cable NEGRO del panel solar va al terminal solar (-) NEGATIVO y el cable ROJO va al terminal solar (+) POSITIVO. La instalación incorrecta de estos cables dañará el tablero de control del abrepuertas.

GARANTÍA:

Los paneles solares GHOST CONTROLS® tienen una garantía de 18 meses con el comprobante de compra: Registre su panel solar en ghostcontrols.com/pages/product-registration. Consulte los términos de la garantía en ghostcontrols.com/pages/warranty.

Para obtener más información sobre los abridores automáticos de puertas y accesorios GHOST CONTROLS®, visite nuestro sitio web en www.ghostcontrols.com.



ADVERTENCIA: Este producto puede exponerlo a productos químicos, incluido el plomo, que el estado de California reconoce como causante de cáncer. Para obtener más información, visite www.P65Warnings.ca.gov