

**Brugsanvisning**  
**Cavecool vinkøleskab**  
**CC34SB/CC29DB**  
**CC62SB/CC54DB**  
**CC102SB/CC102DB**



**Læs denne vejledning og sikkerheds-henstillingerne, før ibrugtagning.**

Vi ønsker Dem tillykke med Deres nye vinkøleskab, og håber, at det vil leve op til Deres forventninger.

Dette vinkøleskab vil gøre Dem i stand til sikkert at opbevare Deres vin ved den ønskede temperatur.

## 1. GENERELLE SIKKERHEDSINFORMATIONER

For Deres sikkerhed og nemmeste ibrugtagning, bør De læse denne manual grundigt inden ibrugtagning, inklusive advarsler og henstillinger, før de installerer og tilslutter apparatet, og benytter det første gang. For at undgå skader, bør alle som benytter apparatet sætte sig ind i brug, råd og advarsler. Opbevar denne manual i nærheden af apparatet, til eventuelle fremtidige opslag, hvis det bliver solgt eller flyttet.

### Sikkerhed for børn

- Vi anbefaler, at vinkøleskabet ikke betjenes af børn.
- Hold børn væk fra pakkematerialerne, da der kan være fare for kvælning og indespærring.
- Før de smider deres gamle hvidevarer væk, bør de fjerne dørene og lade hylderne sidde i, for at undgå at børn kravler ind.
- Lad ikke børn lege med stik eller ledninger.

### Generelle sikkerhedsråd

BEMÆRK — Dette vinkøleskab er kun til hjemmebrug

BEMÆRK — Opbevar aldrig brandbare væsker, trykbeholdere eller lignende inde i skabet.

BEMÆRK — Er der brud på stik eller ledninger bør de omgående udskiftes af kvalificeret personale.

BEMÆRK — Vær opmærksom på ikke at blokere skabets ventilationsriste, at der er tilstrækkelig ventilation, specielt hvis skabet indbygges.

BEMÆRK — Vær opmærksom på ikke at beskadige kølecirkulation, rør og kompressor.

BEMÆRK — Benyt ikke andre elektriske apparater inde i vinkøleskabet.

BEMÆRK — Apparatet indeholder brandfarlige materialer og må kun bortskaffes på den nærmeste genbrugsstation.

### ADVARSEL: Brandfare

I tilfælde af brud på kølesystemet rør eller kompresser, kan der sive brandfarlige gasser ud:

- undgå åben ild.
- udluft lokalet grundigt
- skader på stik og ledninger kan medføre kortslutning, og brandfare.

---

## Elektrisk sikkerhed

- Check, at stik og stikkontakt ikke er beskadigede, da det kan medføre brandfare.
- Træk aldrig i ledninger eller tilslutninger.
- Hvis stik eller stikkontakt ikke er monteret korrekt, er der fare for kortslutning og brand.
- Benyt ikke apparatet, hvis lysafskærmningen inde i skabet er itu.
- Sluk for strømmen inden De skifter pærer.
- Dette apparat virker ved tilslutning til 220~240 V / 50 Hz
- Reparer aldrig en beskadiget ledning, men kontakt kvalificeret personale for udskiftning.
  - Hvis De er i tvivl om installation bør kvalificeret personale tilkaldes.

## Daglig brug:

- Opbevar ikke brandbare væsker eller trykbeholdere inde i skabet, da der er fare for eksplosion og brand.
- Benyt ikke andre elektriske apparater inde i skabet (håndmixere, ismaskiner og andre elektriske apparater)
  - Træk ikke i ledningen, men tag stikket ud.
  - Vinkøleskabet bør ikke stå i direkte sollys, da det vil påvirke køleevnen.
  - Hold apparatet væk fra stearinlys, og åben ild, af hensyn til brandfare.
  - Dette apparat er beregnet til opbevaring af vin og andre drikkevarer.
  - Dette apparat er tungt, vær forsigtigt når det flyttes.
  - Hvis Deres apparat har hjul, husk de er kun til mindre flytninger, og ikke til længere afstande.
  - Læn dem ikke op af vinkøleskabet. Sid eller stå ikke på skabet.
  - For at undgå faldende ting, pas på ikke at overbelaste skabet eller hylder.

## Advarsel! Rengøring og vedligeholdelse

- Før rengøring bør De slukke for strømmen og trække stikket ud.
- Ved rengøring må der ikke benyttes metalgenstande, dampapparater, skrappe rengøringsmidler, opløsningsmidler eller lignende.
- Brug ikke skarpe eller spidse genstande til at fjerne is.

## Vigtige informationer vedrørende installation

- Vær opmærksom på, at husets elektriske installationer er lovlige og følg råd og vejledning i denne manual.

- 
- Ved udpakning bør De sikre Dem, at der ikke er synlige skader på apparatet.
  - Vi anbefaler at De ikke tilslutter apparatet før det har stået i rumtemperatur i mindst 4 timer.
  - Husk at tilsikre nødvendig luftcirkulation omkring skabet for at undgå overophedning.
  - For at undgå overophedning og brandfare, må apparatet ikke være i kontakt med vægge eller skabssider.
  - Apparatet må ikke placeres tæt på radiatorer, ovne, komfurer eller andre varmekilder.
  - Vær sikker på, at De kan slukke for strømmen, når skabet er installeret.

### **Spar på strømmen**

For at spare på strømmen bør De følge nedenstående råd:

- Installér apparatet korrekt, og med rigelig ventilation omkring.
- Åbn dørene så lidt og så sjældent som muligt.
- For at sikre normal drift, bør de rengøre kondensbakken regelmæssigt.
- Rengør og undersøg dørens gummilister regelmæssigt, for at tilsikre, at de slutter normalt til, da de ellers bør udskiftes.

## **Problemløsning**

- Alt elektrisk arbejde bør kun udføres af kvalificeret personale, og kun originale dele må benyttes.

Dette apparat er kun til hjemmebrug, og vi påtager os ikke ansvaret for anden brug.

**Dette apparat lever op til alle krav i forbindelse med**

**følgende CE-standarder:**

**1907/2006 (REACH)**

**2011/65/EU (ROHS)**

**2006/95/EC relating to electrical safety**

**2004/108/EC relating to electro-magnetic compatibility**

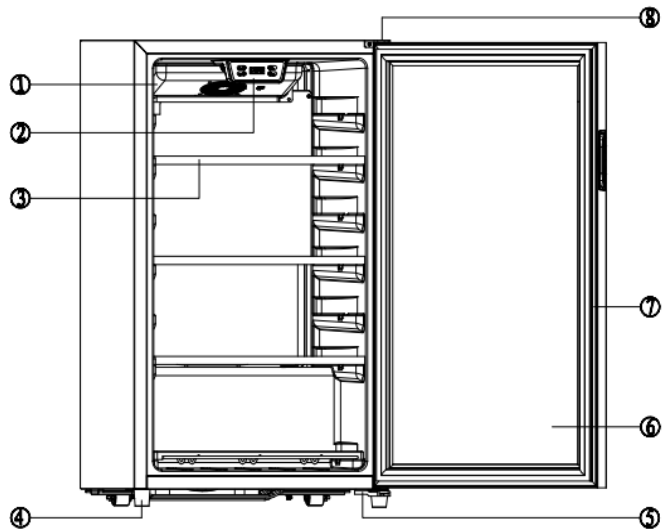
**2008/48 relating to electro-magnetic fields**

**2010/30 and 1060/2010 relating to energy labels**



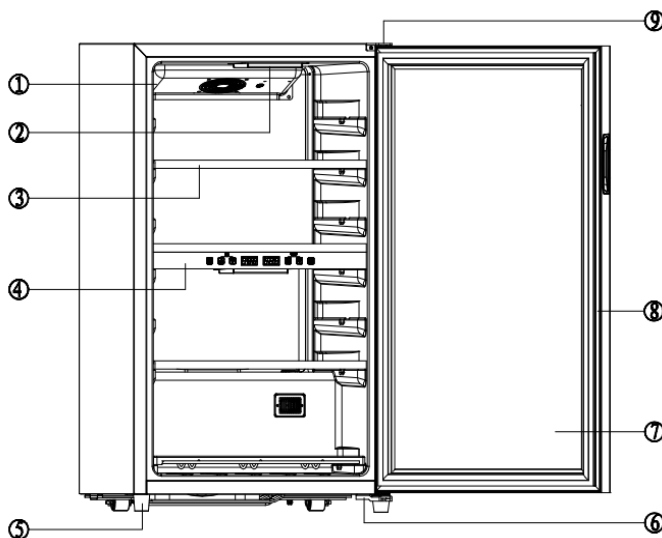
## 2. Beskrivelse

### Model CC34SB:



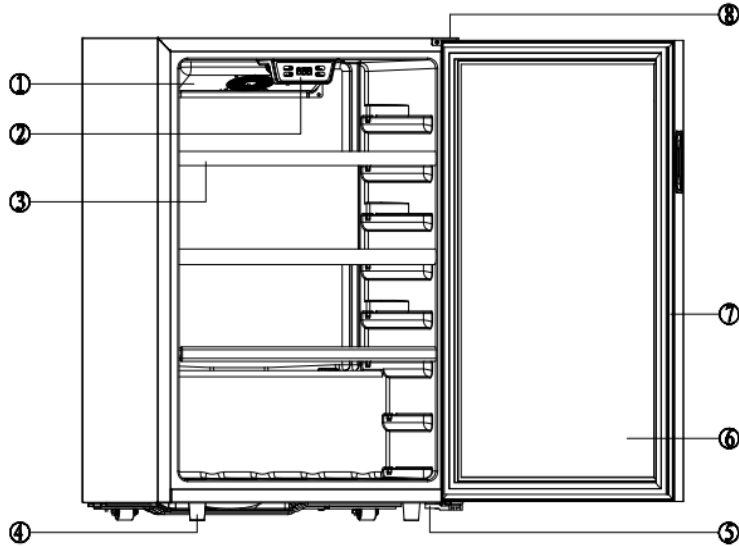
1	Ventilator
2	Kontrolpanel og LED lys
3	Hylde
4	Fødder
5	Nederste hængsel
6	Dør
7	Tætningsliste
8	Øverste hængsel

### Model CC29DB:



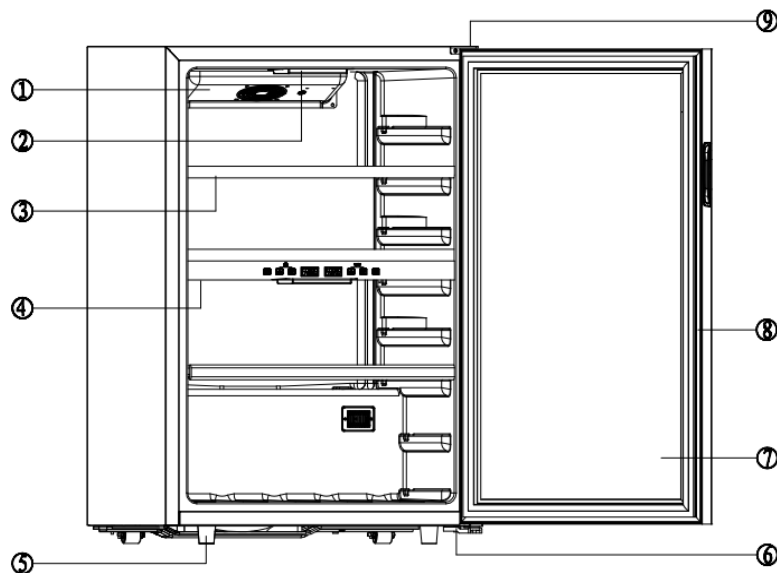
1	Ventilator
2	LED lys
3	Hylde
4	Kontrolpanel
5	Fødder
6	Nederste hængsel
7	Dør
8	Tætningsliste
9	Øverste hængsel

### Model CC62SB:



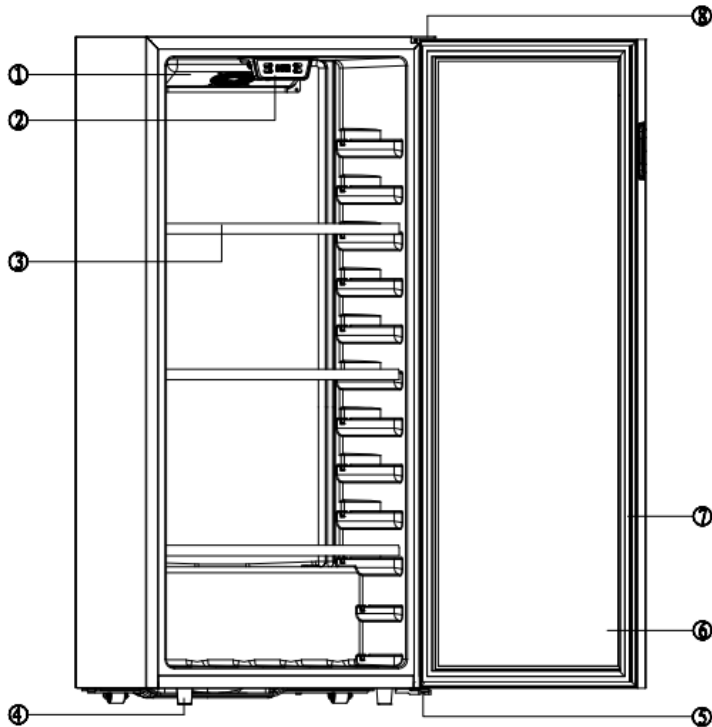
1	Ventilator
2	Kontrolpanel og LED lys
3	Hylde
4	Fødder
5	Nederste hængsel
6	Dør
7	Tætningsliste
8	Øverste hængsel

### Model CC54DB:



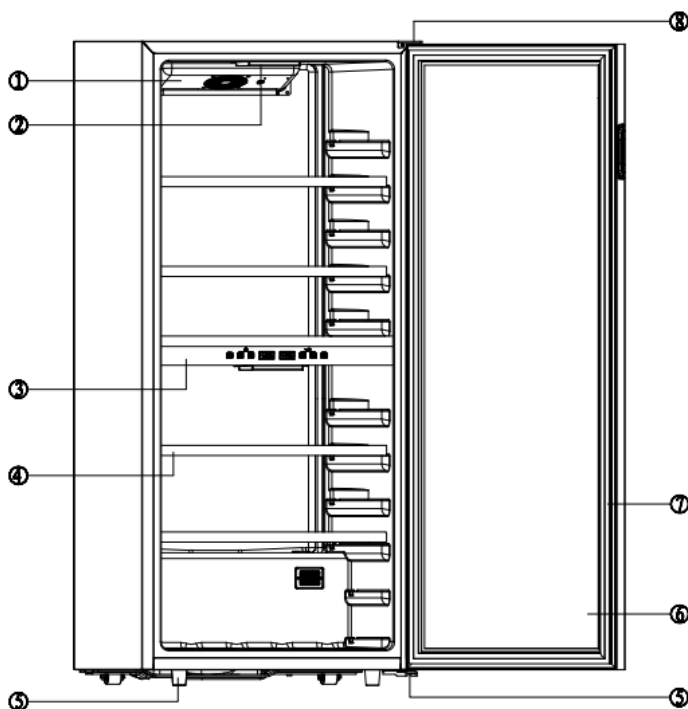
1	Ventilator
2	LED lys
3	Hylde
4	Kontrolpanel
5	Fødder
6	Nederste hængsel
7	Dør
8	Tætningsliste
9	Øverste hængsel

### Model CC102SB:



1	Ventilator
2	Kontrolpanel and LED lys
3	Hylde
4	Fødder
5	Nederste hængsel
6	Dør
7	Tætningsliste
8	Øverste hængsel

### Model CC102SB:



1	Ventilator
2	LED lys
3	Hylde
4	Kontrol panel
5	Fødder
6	Nederste hængsel
7	Dør
8	Tætningsliste
9	Øverste hængsel

### 3. INSTALLATIONSVEJLEDNING

#### **Før ibrugtagning af Deres vinkøleskab:**

- Fjern udvendige og indvendige pakkematerialer.
- Før tilslutning til strøm bør skabet hvile i mindst 4 timer.
- Rengør skabet med en blød klud og lunkent vand.

#### **Brug af vinkøleskabet:**

Deres nye vinkøleskab bør stå i et rum, med temperatur mellem **+16 og +38°C**.

Hvis temperaturen er højere eller lavere, vil funktionen af apparatet blive påvirket, og vil ikke kunne opnå den ønskede skabstemperatur.

Model CC34SB/CC62SB/CC102SB, her kan temperaturen indstilles til 5-20°C.

Model CC29DB/CC54DB/CC102DB, her kan temperaturen indstilles til 5-12°C for øverste zone og 12-18°C for nederste zone.

#### **Installation af vinkøleskabet:**

- Dette vinkøleskab er designet til fritstående installation.
- Stil skabet på et underlag med styrke nok, til at bære det når det er fyldt. Juster fødderne under skabet, så det står lige.
- For at opnå bedste funktion og laveste energiforbrug, bør apparatet ikke placeres nær varmekilder (ovne, komfur osv.) og bør ikke stå i direkte sollys, eller et rum som er meget koldt.
- Tilslut apparatet til en stikkontakt, og sørg for 50 mm afstand mellem skabet og væggen.  
Skabet skal stå lige, på et solidt underlag for at sikre at dør og tætningslister fungerer optimalt.



## **Kontrolpanel:**

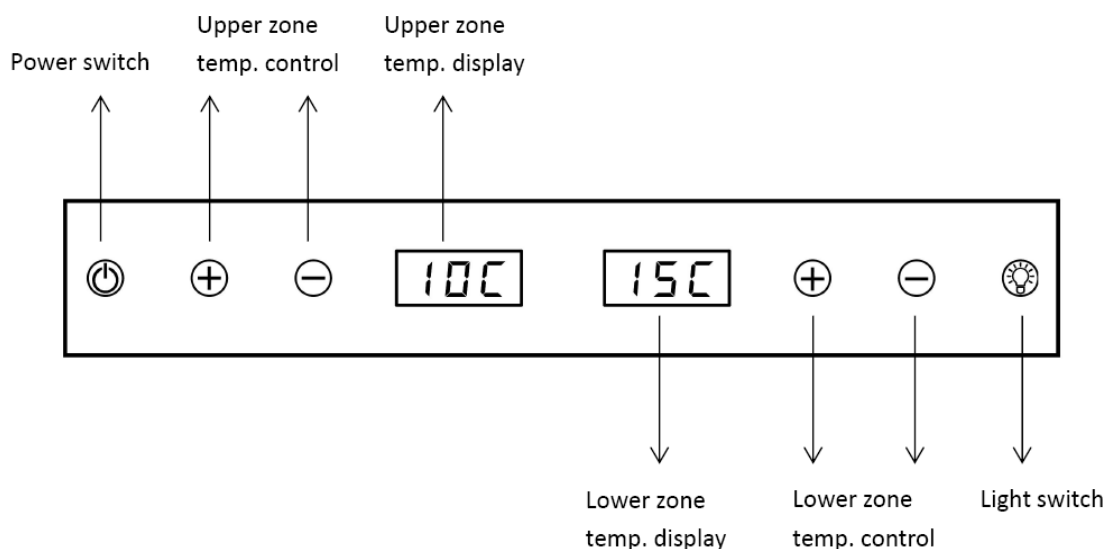
### **Model CC34SB/CC62SB/CC102SB:**









Temperaturen kan justeres mellem 5-20°C.

- Tryk på ON/OFF-knappen for at tænde apparatet, og hold ON/OFF-knappen inde i 3 sekunder for at slukke apparatet.
- Tryk på temperatur-knappen "UP" og "DOWN" samtidigt i 3 sekunder for at ændre LED-displayet fra Celsius til Fahrenheit
- Temperaturen justeres ved trykke på "UP" eller "DOWN" knappen.  
Temperaturen vil ændres med 1°C for hvert tryk på knapperne.
- Tryk på LIGHT knappen for at tænde eller slukke lyset.

### **Model CC29DB/CC54DB/CC102DB:**



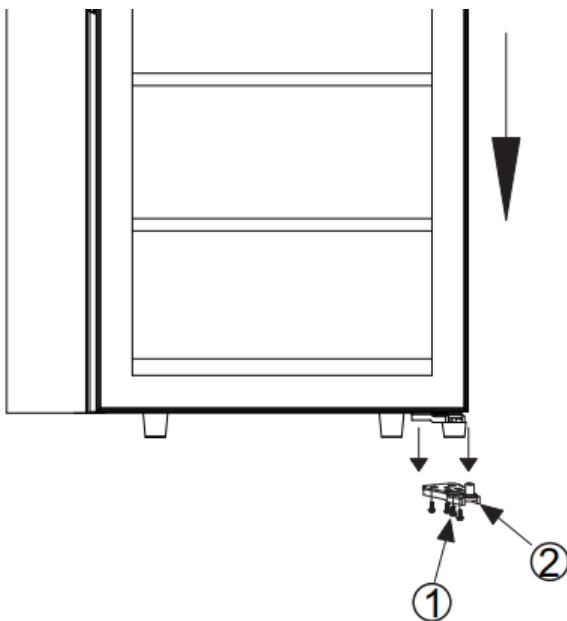
Disse modeller har 2 kølezoner, og temperaturen kan indstilles til 5-12°C i øverste zone og 12-18°C i nederste zone.

- Tryk på tænd/sluk knappen  i 3 sekunder for at tænde/slukke apparatet.
- Tryk på lys-knap  for at tænde/slukke lyset
- Tryk på nederste og øverste temperatur-knap samtidig i 3 sekunder for at ændre LED-displayet fra Celsius til Fahrenheit.  
- De kan indstille temperaturen ved at trykke på knapperne   i hver zone.
- Hvert tryk vil ændre temperaturen med 1°C.

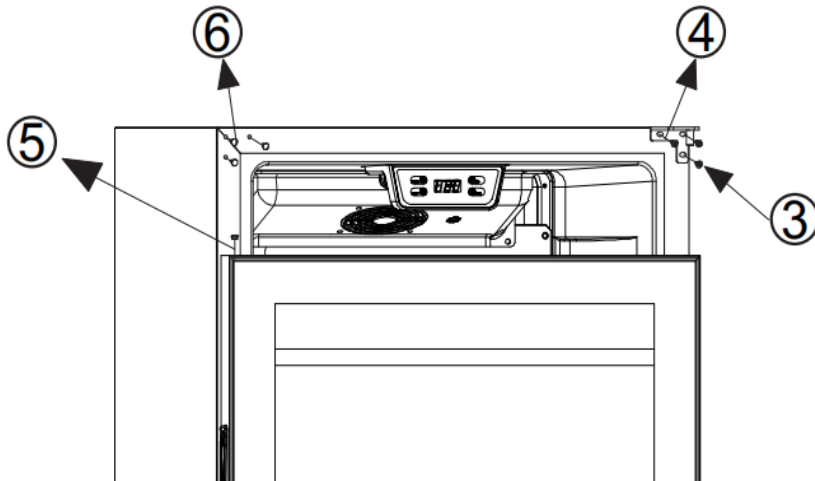
## Vending af dør:

Døren på dette apparat kan vendes. Apparatet leveres med døren højre-hængslet. Døren kan vendes til venstre-hængslet ved at følge nedenstående. Det venstre hængsel er pakket med denne manual. Behold det, hvis det skulle være nødvendigt at vende døren.

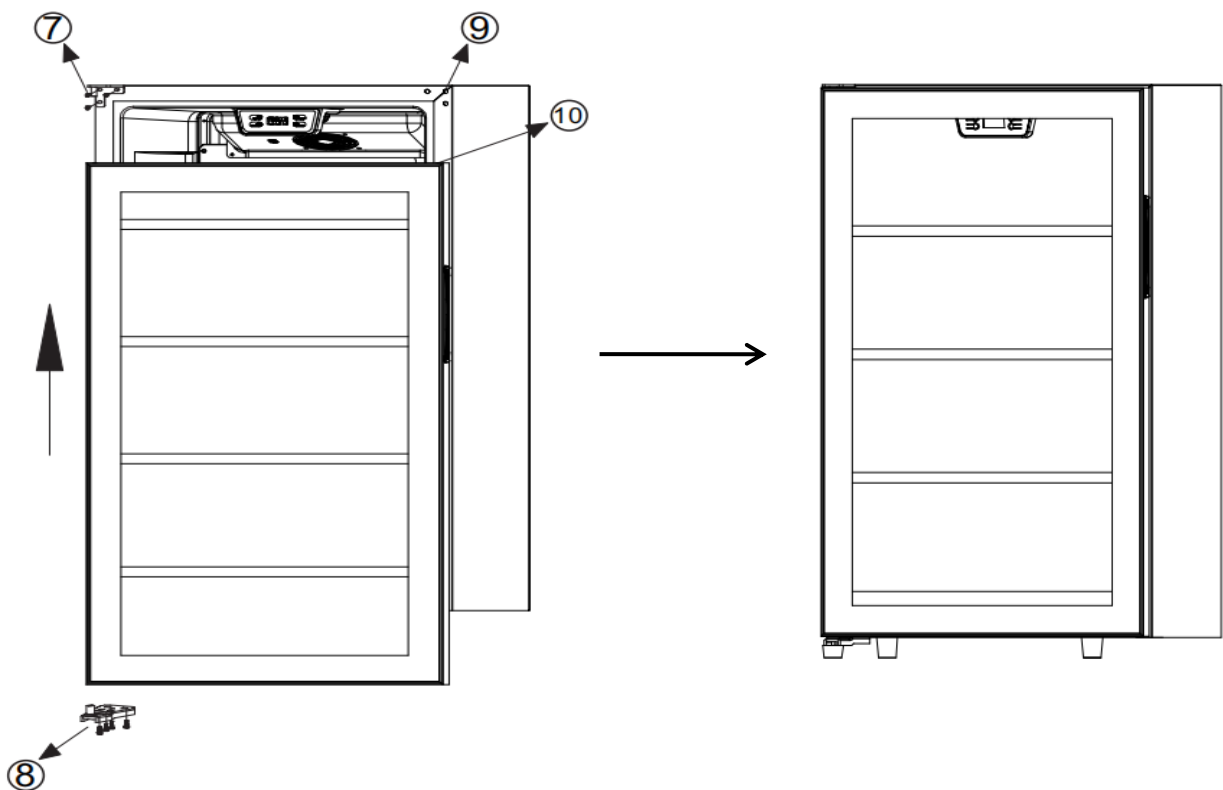
- (1) Luk døren.
- (2) Løsn skruerne ① og fjern det nederste hængsel ② træk døren ned og væk.



- (3) Løsn skruerne ③ og fjern det øverste hængsel i højre side ④.  
(4) Fjern proppen til hængsel hul ⑤ Fjern proppen i øverste venstre hængsel hul ⑥



- (5) Installer øverste venstre hængsel ⑦.  
(6) Installer døren.  
(7) Installer venstre nederste hængsel ⑧.  
(8) Prop højre hængsel hul ⑨ Prop højre dør hul ⑩ med propperne fra højre side.



## 4. Udstyr

### Klima kontrolsystem

Ifølge specialister, er den ideelle temperatur for opbevaring af vin omkring 12°C, med mulighed for 10 til 14°C. Men ved forskellige vintyper kan skabet indstilles fra 5 til 20°C.

Det er vigtigt at undgå pludselige temperaturudsving. Dette vinskab er designet til at holde en konstant temperatur.

### Anti-vibrations system:

Kølekompressoren er udstyret med specielle dæmpere, og alle hulrum er isoleret med skum. Disse tiltag forhindrer overførslen af vibrationer til vinen.

### Afisning:

Dette apparat er udstyret med et automatisk afisnings-system. Når køling er i standby, bliver apparatets overflader afiset efter behov. Eventuelt smelte- og kondensvand, overføres automatisk til fordamperbeholderen på bagsiden af skabet i nærheden af kompressoren. Varmen fra kompressoren får vandet til at fordampe løbende.

## 4. FYLDNING

Det anbefalede antal flasker er udelukkende vejledende; og giver kun et overblik af det estimerede antal flasker, som naturligvis kommer an på størrelsen af de enkelte flasker.

Vinkøleskabets rigtige størrelse er målt i antal liter.

Antallet af flasker er målt i henhold til en standard 75 cl Bordeaux flaske – forskellige distrikter har forskellige flaske størrelser (Bordeaux, Bourgogne, Provence, osv.).

## 6. VEDLIGEHOLDELSE

Før rengøring (som bør foretages regelmæssigt), sluk for strømmen og træk stikket ud.

Før ibrugtagning og regelmæssigt efterfølgende, anbefaler vi rengøring udvendigt og indvendigt (for og bagside, samt top og sider) med varmt/lunkent vand evt. tilsat et mildt rengøringsmiddel med en blød klud. Tør efter med en fugtig klud inden tilslutning. Brug ikke opløsningsmidler eller andre skrappe midler. Tør hylderne af med en fugtig klud. Træhylder kræver ikke nogen særlig behandling.

Første gang apparatet tændes kan der forekomme lugte. Lad apparatet stå tomt i nogle timer på koldeste mulige justering. Kulden vil normalt få lugten til at forsvinde.

## 7. OPBEVARING AF VINKØLESKABET.

Hvis De ikke bruger apparatet i en periode, bør De lade kontrolpanelet stå på den normale indstilling.

Ved længere periode uden brug:

- Fjern alle flasker
- Tag stikket ud af stikkontakten
- Rengør apparatet indvendigt og udvendigt
- Lad døren stå åben, for at undgå lugte og mug.

## 8. I TILFÆLDE AF STRØMSVIGT

De fleste strømsvigt varer kun 1-2 timer og vil ikke have den store indflydelse på temperaturen i skabet. For at beskytte Deres vin bør De ikke åbne døren, hvis der er strømsvigt.

-Hvis apparatet har været uden strøm, bør de vente 3-5 minutter før genstart. Bemærk, at kompressoren vil kun genstarte, hvis der er behov for køling.

-Hvis apparatet har været uden strøm, kan kontrolpanelet have glemt temperaturindstillingerne. Dette er helt normalt og kan tage et par timer inden det kommer tilbage til normal.

## 9. VED FLYTNING AF DIT VINKØLESKAB

Først, sluk og træk stikket ud af stikkontakten.

Fjern alle flasker, og sikr løse genstande.

For at undgå at beskadige indstillingsfødderne, skru dem stramt ind i soklen.

Flyt apparatet opretstående, se evt. pakningen om i hvilken retning skabet kan vippe.

## 10. I TILFÆLDE AF NEDBRUD

I tilfælde af nedbrud, undersøg da følgende før de evt. ringer efter service.

1. Er apparatet tilsluttet strøm
2. Er der strømsvigt i huset eller området.

**VIGTIGT:**

Hvis ledningen er beskadiget, bør den udskiftes af en autoriseret elinstallatør.

**HVIS UNDERSØGELSERNE IKKE LØSER PROBLEMET, SKAL DE KONTAKTE BUTIKKEN,  
HVOR VAREN ER KØBT.**

**ADVARSEL!**

**TRÆK STIKKET UD AF STIKKONTAKTEN INDEN DE REPARER APPARATET**

## 11. PROBLEMER OG LØSNINGER

De kan selv løse de fleste simple problemer med Deres vinkøleskab. Prøv følgende:

<b>PROBLEM</b>	<b>MULIG ÅRSAG</b>
APPARATET VIRKER IKKE	<p>Apparatet er ikke sat i stikkontakten.</p> <p>Apparatet er ikke tændt.</p> <p>Check om der er strøm i stikkontakten og om der evt. er sprunget en sikring.</p>
APPARATET KØLER IKKE NOK	<p>Check temperaturindstillingen.</p> <p>Check om rumtemperaturen er over eller under apparatets ydeevne.</p> <p>Har døren været åbnet for ofte.</p> <p>Er døren lukket ordentligt.</p> <p>Er gummilisten tæt.</p> <p>Er der luft nok omkring apparatet, så det kan komme af med varmen.</p>
KOMPRESSOREN STARTER OG STOPPER TIT	<p>Rumtemperaturen er for høj.</p> <p>Et større antal flasker er fornyligt lagt ind i skabet.</p> <p>Døren bliver åbnet ofte.</p> <p>Døren er ikke lukket ordentligt.</p> <p>Vinkøleskabet er ikke indstillet korrekt.</p>
LED-LYSENE VIRKER IKKE	<p>Apparatet er ikke sat i stikkontakten.</p> <p>En sikring er sprunget.</p> <p>Lyskontakten er slukket.</p>
VIBRATION	<p>Check at apparatet står på et fast underlag og er i vater.</p>
APPARATET LARMER	<p>En lyd som rindende vand er normalt, det er kølevæsken.</p> <p>I slutningen af en køleperiode, kan man høre lyden af vand.</p> <p>Udvidelser og sammentrækning af kølesystemet er normalt.</p> <p>Apparatet står ikke i vater.</p> <p>Check, at ventilatoren kører som den skal.</p>
DØREN KAN IKKE LUKKES	<p>Apparatet står ikke i vater.</p> <p>Dørens gummiliste er slidt eller beskidt</p> <p>Hyldeerne sidder ikke korrekt.</p> <p>Noget af indholdet stikker for langt ud, og hindrer døren i at lukke.</p>
LED-DISPLAY VIRKER IKKE	<p>Kontrolpanelet er i stykker</p> <p>Power knappen er ikke aktiveret</p> <p>Apparatet er ikke sat i stikkontakten</p>

