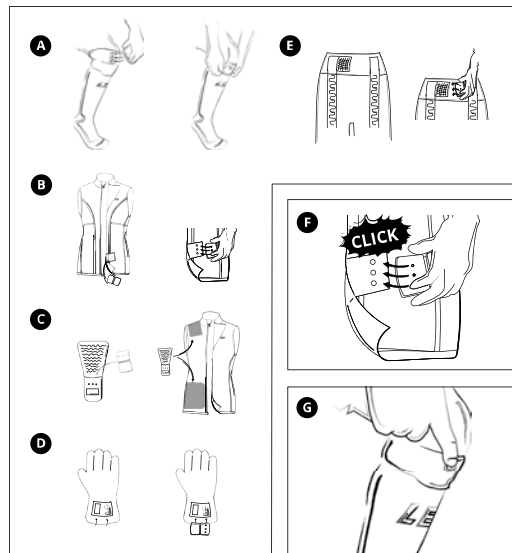
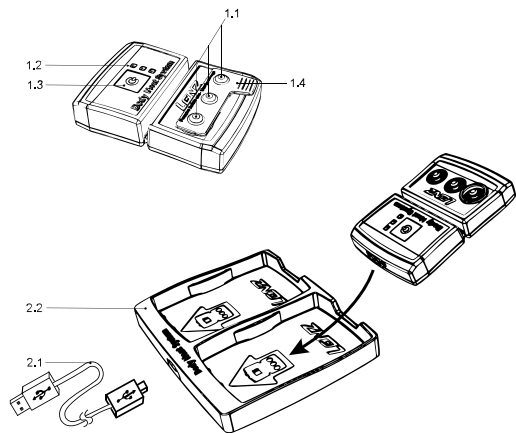


# LENZ

**lithium pack  
rcB 1400 /  
rcB 2000**

**Body Heat System**

Service & Sales Contacts:  
[www.lenzproducts.com](http://www.lenzproducts.com)



**LENZ**  
Help Center



SICHERHEITSHINWEISE / DEUTSCH	2
SAFETY PRECAUTIONS / ENGLISH	10
CONSIGNES DE SÉCURITÉ / FRANÇAIS	16
BEZPEČNOSTNÍ POKYNY / ČESKY	24
SIKKERHEDSANVISNINGER / DANSK	31
INDICACIONES DE SEGURIDAD / ESPAÑOL	38
OHUTUSJUHISED / EESTI	46
TURVALLISUUSOHJEITA / SUOMI	52
BIZTONSÁGI TUDNIVALÓK / MAGYAR	59
AVVERTENZE DI SICUREZZA / ITALIANO	67
安全上の注意 / 日本語	74
SAUGOS NUORODOS / LIETUVIŲ K.	80
VEILIGHEIDSINSTRUCTIES / NEDERLANDS	87
SIKKERHETSANVISNINGER / NORSK	94
ZASADY BEZPIECZEŃSTWA / POLSKI	101
BEZPEČNOSTNÉ POKYNY / SLOVENČINA	117
VARNOSTNI NAPOTKI / SLOVENŠČINA	124
SÄKERHETSANVISNINGAR / SVENSKA	131
안전 지침/한국어	137
安全说明 / 中文	143
GEBRAUCHSANWEISUNG / DEUTSCH	148
INSTRUCTIONS FOR USE / ENGLISH	158
MODE D'EMPLOI / FRANÇAIS	168
ISTRUZIONI PER L'USO / ITALIANO	178
CONFORMITY	188

## ALLGEMEINE SICHERHEITSHINWEISE:

- **Wichtige Anweisungen für den späteren Gebrauch aufbewahren**
  - **WARNUNG: Lesen Sie alle Sicherheitshinweise und die Gebrauchsanweisung ausführlich. (b) Ein Nichtbefolgen der Sicherheitshinweise und der Gebrauchsanweisung kann zu einem elektrischen Schock, Feuer und/oder schweren Verletzungen führen.**
  - Dieses Produkt ist ausdrücklich nicht zur Benutzung von Personen (inklusive Kindern) mit eingeschränkten physischen, sensorischen oder mentalen Fähigkeiten, oder Mangel an Erfahrung und Wissen empfohlen, es sei denn, sie werden von einer für ihre Sicherheit verantwortlichen Person beaufsichtigt oder in die Benutzung des Produkts eingewiesen. Kinder sollten beaufsichtigt werden, um sicherzustellen, dass sie nicht mit dem Produkt spielen oder dieses eigenhändig bedienen.
  - Nicht für Kinder unter 36 Monaten geeignet. (a)
- **Dieses Produkt wird nicht empfohlen für Personen mit den folgenden Erkrankungen, ist aber nicht darauf beschränkt:**
  - **Sensibilitätsstörungen und/oder neurologische Zustände, die zu einer Sensibilitätsstörung der Extremitäten führen, einschließlich Diabetes, diabetische Neuropathie, periphere Neuropathien, traumatische Hirnverletzung, Schlaganfall, Rückenmarksverletzung, Multiple Sklerose und andere Kreislaufstörungen einschließlich peripherer arterieller Verschlusskrankheit, Thrombose, mäßige bis schwere Krampfadern, Lymphödeme und Beinschwellungen aufgrund anderer Ursachen**
  - **Aktuelle Verletzung der Extremität, die zu offener Haut, Geschwüren, Blutergüssen oder inneren Verletzungen führt**
  - **Verbrennungen an den Extremitäten**
  - **Aktive Infektion der Extremität**
  - **Hauterkrankungen, die zu empfindlicher, trockener oder brüchiger Haut führen, wie Ekzeme und andere Formen**

**von Dermatitis, alle Erkrankungen im Zusammenhang mit Hautinfektionen und/oder -entzündungen, physische Urtikaria und andere**

- **Vasospastische Phänomene einschließlich, aber nicht beschränkt auf das Raynaud-Syndrom**
- **Wenn Sie an einer der oben genannten, oder einer anderen, nicht erwähnten Erkrankung leiden und aktuell oder dauerhaft Medikamente einnehmen, und/oder Wärme oder Kälte nicht richtig wahrnehmen können (z.B. Menschen mit Behinderung, etc.), halten Sie vor Verwendung des Produkts Rücksprache mit Ihrem Arzt!**
- Kontrollieren Sie Ihre Füße regelmäßig auf Rötungen der Haut. Zu hohe Heizleistungen über längere Zeit können Verbrennungen verursachen.
- Bei Verwendung der beheizbaren Socke in einem fest geschlossenen bzw. speziell angepassten Schuh, welcher eine sehr enge Passform aufweist – ist sehr genau darauf

zu achten, dass es zu keiner Faltenbildung der Socke im Bereich des verlaufenden Heizelementes kommt. Dies könnte zu schmerzhaften Druckstellen führen.

- Verwenden Sie niemals die beheizbare Socke in Kombination mit einem anderen beheizbaren Produkt (beheizbare Einlegesohle, beheizbaren Schuh, etc.), hierbei kann zu große Hitze entstehen!
- Wenn man sich in eine Umgebung begibt, die eine deutlich höhere Temperatur hat, sollte die Heizung ausgeschaltet werden.
- Das Produkt darf nicht zum Wärmen von Tieren benutzt werden.
- Das Produkt ist häufig dahingehend zu prüfen ob es Anzeichen von Abnutzung oder Beschädigung zeigt. Falls solche Anzeichen vorhanden sind, das Produkt unsachgemäß gebraucht wurde oder das Produkt nicht funktioniert, muss es vor erneutem Gebrauch zum Händler zurückgegeben werden.
- Die Akkupacks dürfen ausschließlich mit kompatiblen LENZ Produkten verwendet werden!
- Die Akkupacks alle 6 Monate entladen und

wieder halb aufladen!

- Verwenden Sie zum Aufladen nur die mitgelieferte Charge Box (LZ-CBX-010). Sie ist für Innenräume konzipiert und darf keiner Feuchtigkeit ausgesetzt werden.
- Die Akkupacks dürfen nicht außerhalb der erlaubten Umgebungstemperatur von +10°C bis +30°C geladen oder gelagert werden.
- Die Akkupacks dürfen nicht außerhalb der erlaubten Umgebungstemperatur von -20°C bis +30°C entladen werden.
- Die Akkupacks dürfen nur mit aufgestecktem Kontaktschutz gelagert werden.
- **Wenn die Akkupacks nicht in Gebrauch sind, halten Sie sie fern von anderen Metallobjekten, wie Büroklammern, Münzen, Schlüsseln, Nägeln, Schrauben oder anderen kleinen Metallobjekten die eine Verbindung zwischen den Kontakten herstellen könnten. Kurzschließen der Anschlüsse kann Verbrennungen oder Feuer verursachen.**
- **Die Akkupacks nicht in der Nähe von leicht entzündbaren Stoffen laden oder lagern!**

- Versuchen Sie niemals die Akkupacks zu öffnen! Bei unsachgemäßem Umgang mit Lithium-Ionen-Akkus besteht Explosionsgefahr!
- Beschädigte Akkupacks dürfen nicht mehr verwendet werden und sind umgehend zu entsorgen.
- Wenn Sie einen Schaden an den Ladekabeln oder anderen Teilen des Produkts feststellen, darf das Produkt nicht weiter benutzt werden.
- Nehmen Sie keine Veränderungen am Produkt vor und zweckentfremden Sie es nicht.
- Im Falle eines Defektes, bitte die entsprechende Komponente ordnungsgemäß an einer Sammelstelle für Elektroabfälle entsorgen!
- Die Akkupacks nicht Feuer oder exzessiver Temperatur aussetzen. Werden die Akkupacks Feuer oder Temperaturen über 130°C ausgesetzt kann dies zu einer Explosion führen.
- Keine Nadel oder Ähnliches hineinstecken! (c)
- Das Produkt ist nicht für den Gebrauch in Krankenhäusern bestimmt.

- Die eingesetzte Technologie erfüllt alle zu treffenden und gesetzlichen Richtlinien. Die Verwendbarkeit des Lenz Produktes in der Nähe von anderen empfindlichen elektronischen Produkten (z.B. Lawinensuchgeräten, Herzschrittmacher, etc.) ist mit den Herstellern dieser Geräte zu klären.
- Es ist zu vermeiden, dass das Produkt scharf geknickt wird, indem während der Lagerung andere Gegenstände auf ihm abgelegt werden.
- Die Akkupacks dürfen weder in noch unter Wasser verwendet werden!
- Unter missbräuchlichen Bedingungen kann Flüssigkeit aus der Batterie austreten; Kontakt vermeiden. Bei versehentlichem Kontakt mit Wasser spülen. Bei Augenkontakt zusätzlich ärztliche Hilfe hinzuziehen. Aus der Batterie austretende Flüssigkeit kann Reizungen oder Verbrennungen verursachen.
- Verwenden Sie keine beschädigten oder modifizierten Akkus oder Produkte. Beschädigte oder modifizierte Akkus können ein

unvorhersehbares Verhalten zeigen, das zu einer Feuerexplosion oder Verletzungsfahr führen kann.

- Lassen Sie die Wartung nur von qualifiziertem Reparaturpersonal durchführen und verwenden Sie nur identische Ersatzteile. Dadurch wird die Sicherheit des Produkts gewährleistet.
- Versuchen Sie nicht, das Produkt oder den Akku (sofern zutreffend) zu modifizieren oder zu reparieren, außer wie in der Gebrauchs- und Pflegeanleitung angegeben.



(a)



(b)



(c)

General safety precautions:

- **Keep these important instructions for future reference**
- **WARNING: Please read all safety precautions and operating instructions carefully. (b) Failure to follow the safety precautions and operating instructions may result in electric shock, fire and/or serious injuries.**
- This product is expressly not recommended for use by persons (including children) with restricted physical, sensory or mental capabilities or without experience and relevant knowledge, unless they are supervised by a person responsible for their safety or have been trained in how to use the product. Children should be supervised to ensure that they do not use the product as a toy or operate it on their own.
- Not suitable for children under the age of 36 months. (a)
- **This product is not recommended for people with the following illnesses, but**

**the list is not exhaustive:**

- **somatosensory disorders and/or neurological conditions that cause a somatosensory disorder of the extremities, including diabetes, diabetic neuropathy, peripheral neuropathies, traumatic brain injury, stroke, spinal cord injury, multiple sclerosis and other**
- **circulatory disorders, including peripheral arterial occlusive disease, thrombosis, moderate to severe varicose veins, lymphoedema and leg swelling due to other causes**
- **unhealed injury of the extremities resulting in open skin wounds, ulcers, bruises or inner injuries**
- **burns of the extremities**
- **active infections of the extremities**
- **skin diseases resulting in sensitive, dry or cracked skin, such as eczema and other forms of dermatitis, all diseases connected with skin infections and/or inflammations, physical urticaria and other**
- **vasospastic phenomena including, but**



**not limited to Raynaud's syndrome**

- **If you suffer from one of the above-mentioned diseases or another that was not mentioned and take medications either currently or regularly and/or are unable to sense heat or cold properly (e.g. people with special needs, etc.), consult your doctor prior to using the product!**
- Check your feet regularly for redness of the skin. Excessive heat levels over prolonged periods of time can lead to burns.
- If the heated sock is used in firmly closed or specially fitted footwear with a very narrow shape, please make sure that the sock is not wrinkled in the area of the heating element. This could result in painful pressure points.
- Never use the heated sock in combination with other heated products (heated insole, heated boot, etc.); there is a risk of excessive heat.
- The heat should be switched off when entering an environment with a considerably higher temperature.
- Do not use the product for warming animals.

- Check the product regularly for signs of wear or damage. If you notice any of these signs, if the product was used improperly or if the product does not work, bring it back to the dealer before using it again.
- The battery packs must only be used with compatible LENZ products!
- Discharge the battery packs and recharge them half way at least every 6 months!
- Only use the Charge Box (LZ-CBX-010) included in delivery for charging. It is designed for indoor use and must not be exposed to moisture.
- The battery packs must not be charged or stored outside the permitted ambient temperature of +10°C to +30°C.
- The battery packs must not be discharged outside the permitted ambient temperature of -20°C to +30°C.
- Always store the battery packs with the contact protector attached.
- **When the battery packs are not in use, keep them away from other metal objects such as paper clips, coins, keys, nails,**

**screws and other small metal objects which could form a connection between the contacts. Short-circuiting the connections may cause burns or fire.**

- **Do not charge or store the battery packs near flammable substances!**
- Never try to open the battery packs! Improper handling of the lithium-ion batteries can lead to an explosion!
- Damaged battery packs must no longer be used and must be disposed of immediately.
- If the charging cables or any other parts of the product are damaged, discontinue the use of the product.
- Do not modify the product or divert it from its intended use.
- If there is a defect, please dispose of the respective components properly at a collection site for electronic waste.
- Do not expose the battery packs to fire or excessive temperatures. Exposing the battery packs to fire or temperatures above 130°C may lead to an explosion.

- Do not puncture with a needle or similar! (c)
- The product is not intended for use in hospitals.
- The technology employed meets all relevant and legal requirements. The usability of Lenz products in the proximity of other sensitive electronic products (e.g. avalanche beacons, cardiac pacemakers, etc.) must be checked with their manufacturers.
- Avoid kinking the product by placing other objects on top of it during the storage.
- The battery packs must not be used in or under water!
- If used improperly, liquid may leak out of the battery; avoid contact. In the event of accidental contact, rinse with water. In the event of contact with eyes, also seek medical assistance. Liquid leaking out of the battery may cause irritation or burns.
- Do not use batteries or products if they have been damaged or modified. Damaged or modified batteries can behave unpredictably, which may lead to fires breaking out or a risk of injury.
- Only use qualified repair personnel for main-

tenance, and only use identical spare parts. This will ensure the product is safe to use.

- Do not attempt to modify or repair the product or the battery (if applicable) in ways other than those specified in the operating and care instructions.



(a)



(b)



(c)

#### CONSIGNES DE SÉCURITÉ / FRANÇAIS

Consignes générales de sécurité :

- **Conserver les consignes importantes pour une utilisation ultérieure**
- **AVERTISSEMENT : Lire attentivement toutes les consignes de sécurité et le mode d'emploi. (b) En cas de non-respect des consignes de sécurité et du mode d'emploi, vous risquez un choc électrique, un incendie et/ou des blessures graves.**
- Ce produit est expressément non destiné à être utilisé par des personnes (y compris

les enfants) dont les capacités physiques, sensorielles ou mentales sont réduites, ou qui manquent d'expérience et de connaissances, à moins qu'elles ne soient sous la surveillance ou n'aient reçu des instructions concernant l'utilisation du produit par une personne responsable de leur sécurité. Surveiller les enfants afin de s'assurer qu'ils ne jouent pas avec le produit.

- Ne convient pas pour les enfants de moins de 36 mois. (a)
- **Ce produit n'est pas destiné aux personnes souffrant des pathologies ci-après, sans toutefois s'y limiter :**
- **troubles de la sensibilité et/ou conditions neurologiques entraînant une perte de sensibilité des extrémités, notamment le diabète, neuropathie diabétique, neuropathies périphériques, lésions cérébrales traumatiques, accidents vasculaires cérébraux, lésions de la moelle épinière, sclérose en plaques et autres**
- **troubles circulatoires, y compris maladie artérielle périphérique, thrombose, varices**

**modérées à sévères, lymphœdème et gonflement des jambes dus à d'autres causes**

- **blessure récente du membre mettant l'épiderme à nu, donnant lieu à des ulcères, des ecchymoses ou des lésions internes**
- **brûlures aux extrémités**
- **infection active des extrémités**
- **maladies de la peau entraînant une sensibilité, une sécheresse ou une fragilité de la peau, telles que l'eczéma et d'autres formes de dermatite, toutes les maladies liées à des infections et/ou des inflammations cutanées, l'urticaire physique et autres**
- **phénomènes vasospastiques, y compris, mais sans s'y limiter, le syndrome de Raynaud**
- **Si vous souffrez d'une des maladies précitées ou d'une autre maladie non citée et que vous prenez actuellement ou durablement des médicaments, et/ou que vous ne pouvez pas ressentir cor-**

**rectement la chaleur ou le froid (notamment dans le cas de personnes handicapées, etc.), consultez votre médecin avant d'utiliser ce produit !**

- **Contrôlez régulièrement si vos pieds ne présentent pas de rougeurs. Vous risquez des brûlures dans le cas où l'exposition à la chaleur excessive dure trop longtemps.**
- **Lorsque la chaussette chauffante est utilisée dans une chaussure fermée ou spécialement adaptée et très ajustée – assurez-vous que la chaussette ne forme pas de plis au niveau du parcours de l'élément chauffant. Ceci pourrait créer des zones de pression douloureuses.**
- **N'utilisez jamais la chaussette chauffante et un autre produit chauffant (semelle chauffante, chaussure chauffante, etc.) en même temps afin d'éviter une chaleur excessive !**
- **Si vous êtes dans un environnement dont la température est nettement plus élevée, le chauffage doit être désactivé.**
- **Le produit ne doit pas être utilisé pour réchauffer des animaux.**

- Contrôler régulièrement le produit pour y rechercher des marques d'usure ou de dommages. Si de telles marques sont constatées, que le produit a été utilisé de manière incorrecte ou qu'il ne fonctionne pas, il doit être retourné au fabricant avant de pouvoir être réutilisé.
- Les batteries d'accumulateurs doivent exclusivement être utilisées avec des produits compatibles LENZ !
- Les packs d'accumulateurs doivent être déchargés, puis rechargés à moitié tous les 6 mois !
- Utilisez uniquement le chargeur Charge Box (LZ-CBX-010) fourni, pour les charger. Il a été conçu pour une utilisation en intérieur et ne doit pas être exposé à l'humidité.
- Ne pas charger ou entreposer les batteries d'accumulateurs au-delà de la plage de température ambiante autorisée de +10 °C à +30 °C.
- Ne pas décharger les packs d'accus au-delà de la plage de température ambiante autorisée de -20 °C à +30 °C.
- Les packs d'accus doivent être entreposés uniquement avec la protection pour les contacts en place.
- **Lorsque les packs d'accus ne sont pas utilisés, tenez-les éloignés d'autres objets métalliques tels que des trombones, des pièces de monnaie, des clés, des clous, des vis ou d'autres petits objets métalliques qui pourraient établir une connexion entre les contacts. Si les connexions sont court-circuitées, ceci peut provoquer des brûlures ou un incendie.**
- **Ne pas charger ou entreposer les packs d'accus à proximité de matières facilement inflammables !**
- N'essayez jamais d'ouvrir les blocs de batterie. Vous risquez une explosion en cas de manipulation inappropriée des batteries lithium-ion !
- Les packs de batterie endommagés ne doivent plus être utilisés et doivent être mis au rebut dans les plus brefs délais.
- Si vous deviez constater que les cordons du chargeur ou d'autres pièces du produit

devaient être endommagées, le produit ne doit plus être utilisé.

- N'apportez pas de modification au produit et ne l'affectez pas à un autre usage que celui prévu.
- En cas de défaut, mettez le composant correspondant au rebut dans un point de collecte des déchets électroniques en respectant les règles en la matière !
- Ne pas exposer les batteries d'accumulateurs au feu ou à une température excessive. Si les packs d'accus sont exposés au feu ou à des températures supérieures à 130°C, ceci peut provoquer une explosion.
- Ne pas introduire d'aiguille ou d'objet équivalent. (c)
- Le produit n'est pas destiné à être utilisé dans les hôpitaux.
- La technologie utilisée respecte l'ensemble des directives applicables et légales. Il convient de clarifier les conditions d'utilisation du produit Lenz à proximité d'autres produits électroniques sensibles (tels que dispositifs de recherche en cas d'avalan-

che, stimulateurs cardiaques, etc.) avec les fabricants de tels appareils.

- Évitez de plier trop fortement le produit en posant dessus d'autres objets lorsqu'il est rangé.
- Ne pas utiliser les batteries d'accumulateurs dans l'eau ou sous l'eau !
- Dans des conditions inappropriées, du liquide peut s'échapper de la batterie ; évitez tout contact. Rincer à l'eau en cas de contact accidentel. Consulter également un médecin en cas de contact avec les yeux. Le liquide qui s'échappe de la batterie peut provoquer des irritations ou des brûlures.
- N'utilisez pas d'accus ou de produits endommagés ou modifiés. Les accus endommagés ou modifiés peuvent se comporter de manière imprévisible et risquent de provoquer une explosion ou des blessures.
- Ne faites effectuer l'entretien que par un personnel de réparation qualifié et n'utilisez que des pièces de rechange identiques. Cela permet de garantir la sécurité du produit.
- N'essayez pas de modifier ou de réparer le

produit ou l'accu (le cas échéant), sauf si cela est spécifié dans les instructions d'utilisation et d'entretien.



(a)



(b)



(c)

#### BEZPEČNOSTNÍ POKYNY / ČESKY

Všeobecné bezpečnostní pokyny:

- **Uchovejte si důležité pokyny pro pozdější použití**
- **VAROVÁNÍ: Pozorně si přečtěte všechny bezpečnostní pokyny a návod k použití. (b) Nedodržování bezpečnostních pokynů a návodu k použití může vést k úrazům elektrickým proudem, požáru anebo těžkým poraněním.**
- Tento výrobek nesmí výslovně používat osoby (včetně dětí) s omezenými fyzickými, smyslovými nebo duševními schopnostmi nebo s nedostatkem zkušeností a vědomostí, pokud na ně osoba odpovědná za jejich

bezpečnost nedohlídí nebo je nepoučila o používání výrobku. Na děti je třeba dávat pozor, aby si nemohly s výrobkem hrát nebo jej samostatně obsluhovat.

- Nevhodné pro děti mladší 36 měsíců. (a)
- **Tento výrobek se nedoporučuje osobám s následujícími zdravotními potížemi:**
- **Poruchy citlivosti anebo neurologické stavy, které mohou vést k poruše citlivosti končetin, včetně diabetu, diabetické neuropatie, periferní neuropatie, traumatického poranění mozku, mrtvice, poranění míchy, roztroušené sklerózy a další**
- **Oběhové poruchy včetně periferní arteriální insuficience, trombózy, středně vážného až vážného onemocnění křečových žil, lymfedému a otoků nohou na základě jiných příčin**
- **Aktuální poranění končetin, které vede k otevřené kůži, vředům, krevním výronům nebo vnitřním poraněním**
- **Popáleniny končetin**
- **Aktivní infekce končetiny**

- **Onemocnění kůže, která mají za následek citlivou, suchou nebo křehkou pokožku, jako jsou ekzémy a další formy dermatitidy, všechna onemocnění související s infekcí anebo zánětem kůže, fyzická kopřivka a další**
- **Včetně vazospastických fenoménů, ale není to omezeno jen na Raynaudův syndrom**
- **Pokud trpíte jednou z výše uvedených nemocí nebo jinou nemocí, která zde není uvedena, a v současné době nebo trvale užíváte léky, anebo nemůžete správně vnímat teplo nebo chlad (např. osoby s postižením atd.), poraďte se před používáním výrobku se svým lékařem!**
- Pravidelně kontrolujte, jestli nedochází k červenaní kůže na nohou. Příliš vysoký topný výkon po delší dobu může způsobit popálení.
- Při použití vyhřívané ponožky v pevně uzavřené, popř. speciálně upravené botě, která má velmi těsný tvar, je třeba přesně dbát na to, aby se v oblasti probíhajícího

topného prvku netvořily žádné záhyby ponožky. Mohlo by to způsobit bolestivé otlaky.

- Nikdy vyhřívanou ponožku v kombinaci s jiným vyhřívaným produktem (vyhřívaná vložka do bot, vyhřívaná bota), mohlo by přitom vzniknout velké horko!
- Pokud přicházíte do prostředí, které má výrazně vyšší teplotu, má se vyhřívání vypnout.
- Výrobek se nesmí používat k zahřívání zvířat.
- Výrobek je třeba často kontrolovat, zda na něm nejsou známky opotřebení nebo poškození. Pokud se tam takové známky nacházejí, výrobek byl používán nevhodně nebo výrobek nefunguje, musí se před novým použitím vrátit prodejci.
- Sady akumulátorů mohou být používány výhradně jen s kompatibilními výrobky LENZI!
- Sady akumulátorů vybíjejte každých 6 měsíců a poté je znovu naplňte!
- Pro nabíjení používejte jen přiložený Charge Box (LZ-CBX-010). Je určen pro použití



- v místnosti a nesmí být vystavován vlhku.
- Sady akumulátorů nemohou být nabíjeny nebo skladovány mimo přípustnou okolní teplotu od +10 °C do +30 °C.
  - Sady akumulátorů nemohou být vybíjeny mimo dovolenou okolní teplotu od -20 °C do +30 °C.
  - Sady akumulátorů se smějí uchovávat jen s nasazenou ochranou kontaktů.
  - **Nebudete-li sady akumulátorů používat, udržujte je mimo dosah jiných kovových objektů, jako jsou kancelářské svorky, mince, klíče, hřebíky, šrouby nebo jiné malé kovové objekty, které by mohly vytvořit spojení mezi kontakty. Zkratování přípojek může vést k popáleninám nebo požáru.**
  - **Sady akumulátorů nenabíjejte nebo neskladujte v blízkosti zápalných látek!**
  - Nikdy se nepokoušejte sady akumulátorů otevřít! Při neodborném zacházení s lithium-iontovými akumulátory hrozí nebezpečí exploze!
  - Poškozené sady akumulátorů se již nesmějí používat a musí se neprodleně zlikvidovat.
  - Pokud zjistíte na přírodních šňůrách nebo na jiných částech výrobku poškození, nesmí se výrobek dále používat.
  - Neprovádějte na výrobku žádné změny a nepoužívejte ho k jiným účelům.
  - V případě poškození zlikvidujte příslušné komponenty správně odevzdáním ve sběrně elektroodpadu!
  - Sady akumulátorů nevystavujte ohni nebo nadměrné teplotě. Budou-li sady akumulátorů vystaveny ohni nebo teplotám nad 130 °C, může to vést k výbuchu.
  - Nezapichujte žádné jehly apod.! (c)
  - Výrobek není určen pro použití v nemocnicích.
  - Použitá technologie splňuje všechny odpovídající a zákonné směrnice. Použitelnost výrobku Lenz v blízkosti jiných citlivých elektronických výrobků (např. lavinové vyhledávače, kardiostimulátory atd.) je třeba objasnit s výrobcí těchto přístrojů.
  - Je třeba zabránit ostrému ohnutí tím, že se při skladování na něj odkládají další

předměty.

- Sady akumulátorů se nesmí používat ve vodě ani pod vodou!
- Za nepříznivých podmínek může z baterie vytékat kapalina; vyvarujte se kontaktu s ní. Při náhodném kontaktu si postižené místo omyjte vodou. Při kontaktu s očima navíc vyhledejte lékařskou pomoc. Kapalina uniklá z baterie může způsobit podráždění nebo popálení.
- Nepoužívejte poškozené či modifikované akumulátory nebo výrobky. Poškozené nebo modifikované akumulátory mohou vykazovat nepředvídatelné chování, které může vést k výbuchu nebo nebezpečí poranění.
- Údržbu smí provádět jen personál kvalifikovaný pro provádění oprav, používejte jen identické náhradní díly. Tím je zajištěna bezpečnost výrobku.
- Nepokoušejte se výrobek nebo akumulátor (v případě potřeby) modifikovat nebo opravovat, pokud to není uvedeno v návodu k použití a údržbě.



(a)



(b)



(c)

#### SIKKERHEDSANVISNINGER / DANSK

Generelle sikkerhedsanvisninger:

- **Vigtige anvisninger skal opbevares til senere brug**
- **ADVARSEL: Læs omhyggeligt alle sikkerhedsanvisninger og betjeningsvejledningen. (b) Hvis sikkerhedsanvisningerne og betjeningsvejledningen ikke følges, kan det medføre elektrisk stød, brand og/eller alvorlige personskader.**
- Dette produkt anbefales under ingen omstændigheder til anvendelse af personer (herunder børn) med begrænsede fysiske, sensoriske eller mentale færdigheder eller manglende erfaring og viden, medmindre de overvåges af en person, der er ansvarlig for deres sikkerhed, eller som er instrueret i anvendelsen af produktet. Der skal holdes opsyn med børn for at sikre, at de ikke leger

med produktet eller betjener det på egen hånd.

- Ikke egnet til børn under 36 måneder. (a)
- **Dette produkt anbefales ikke til personer med følgende sygdomme, men er ikke begrænset til disse:**
- **Sensibilitetsforstyrrelser og/eller neurologiske tilstande, der kan medføre en sensibilitetsforstyrrelse af ekstremiteterne, herunder diabetes, diabetisk neuropati, perifer neuropati, traumatisk hjerneskade, slagtilfælde, rygmærveskader, multipel sklerose samt andet**
- **Kredsløbsforstyrrelser, herunder perifer, arteriel, perifer sygdom (vindueskigger-syndrom), trombose, middel til alvorlige åreknuder, lymfodemer samt hævede ben som følge af andre årsager**
- **Aktuelle skader på ekstremiteter, der medfører åbne sår, bylder, blå mærker eller indre kvæstelser**
- **Forbrændinger på ekstremiteter**
- **Aktiv infektion af ekstremiteter**
- **Hudsygdomme, der medfører følsom og**

**tør hud, som f.eks. eksem samt andre former for dermatitis, alle sygdomme i sammenhæng med hudinfektioner og/eller -betændelser, fysisk urtikaria med mere**

- **Vasospastiske fænomener, herunder, men ikke begrænset til Raynauds syndrom**
- **Hvis du lider af en af ovennævnte eller andre, ikke nævnte, sygdomme, og for tiden eller permanent bruger medikamenter, og/eller du ikke rigtigt kan fornemme varme eller kulde (f.eks. mennesker med handicap osv.), bør du tale med din læge, inden du bruger produktet!**
- **Kontroller med jævne mellemrum, at der ikke kommer røde steder på huden. For høj varme i længere tid kan forårsage forbrændinger.**
- **Ved brug af varmemstrømpen i lukkede eller specielt tilpassede sko med en særlig smal pasform er det vigtigt, at strømpen ikke har folder i området omkring varmeelementet. Ellers kan der opstå smertefulde tryksteder.**
- **Brug aldrig varmemstrømpen i kombination med et andet opvarmeligt produkt (opvarmeligt**

indlægssål, opvarmelige sko osv.) – der kan opstå for kraftig varme!

- Hvis du begiver dig hen til et sted, hvor der er en mærkbart højere temperatur, bør du slukke for varmen.
- Produktet må ikke bruges til at varme dyr.
- Produktet skal kontrolleres med henblik på tegn på slitage eller beskadigelse. Hvis der er tegn på, at produktet er blevet brugt på en usagkyndig måde, eller at produktet ikke fungerer, skal det returneres til forhandleren, inden det tages i brug igen.
- Batteripakkerne må udelukkende anvendes med kompatible LENZ-produkter!
- Hvert halve år skal alle batteripakker aflades og igen oplades halvt!
- Brug kun den medfølgende Charge Box (LZ-CBX-010) til opladning. Den er udviklet til indendørs brug og må ikke udsættes for fugt.
- Batteripakkerne må ikke oplades eller opbevares uden for den tilladte, omgivende temperatur på +10 °C til +30 °C.
- Batteripakkerne må ikke aflades uden for

den tilladte, omgivende temperatur på -20 °C til +30 °C.

- Batteripakkerne må kun opbevares med påsat kontaktbeskyttelse.
- **Når batteripakkerne ikke anvendes, skal de holdes på afstand af andre metalgenstande som f.eks. klips, mønter, nøgler, søm, skruer eller andre små metalgenstande, der kan oprette forbindelse mellem kontakterne. Kortslutning af tilslutningerne kan medføre forbrændinger eller brand.**
- **Oplad eller opbevar ikke batteripakkerne i nærheden af let antændelige stoffer!**
- Prøv aldrig selv at åbne batteripakkerne! Ved usagkyndig håndtering af de genopladelige litium-ion-batterier er der eksplosionsfare!
- Beskadigede batteripakker må ikke længere bruges og skal omgående bortskaffes.
- Hvis du opdager beskadigelser på opladningskablerne eller andre produktdele, må produktet ikke længere bruges.
- Foretag ikke ændringer på produktet og brug

det kun i henhold til den tilsigtede anvendelse.

- Bortskaf i tilfælde af en defekt de pågældende komponenter korrekt på et samlested for elektrisk og elektronisk affald!
- Udsæt ikke batteripakkerne for ild eller for høj temperatur. Hvis batteripakkerne udsættes for ild eller temperaturer over 130 °C, kan dette medføre en eksplosion.
- Stik ikke nåle eller lignende i pakkerne! (c)
- Produktet må ikke bruges på sygehuse.
- Den anvendte teknologi opfylder alle de pågældende og lovbundne direktiver. Afklar med producenten af disse enheder, om Lenz-produktet kan anvendes i nærheden af andre følsomme, elektroniske produkter (f.eks. lavinesøgere, pacemakere osv.).
- Undlad at knække produktet, f.eks. ved at anbringe andre genstande på det under opbevaringen.
- Batteripakkerne må hverken anvendes i eller under vandet!
- Hvis batteripakkerne ikke anvendes korrekt, kan der slippe væske ud fra batteriet. Undgå

kontakt. Skyl med vand, hvis du alligevel kommer i kontakt med væsken. Kontakt en læge, hvis væsken kommer i øjnene. Væske, der slipper ud fra batteriet, kan forårsage irritationer eller forbrændinger.

- Anvend ikke beskadigede eller modificerede batterier eller produkter. Beskadigede eller modificerede batterier kan opføre sig uforudseligt, hvilket kan medføre en ildekspllosion eller fare for personskader.
- Få altid vedligeholdelsen udført af kvalificeret reparationspersonale og anvend kun identiske reservedele. Det garanterer produktets sikkerhed.
- Forsøg ikke at modificere eller reparere produktet eller batteriet (hvis relevant) ud over det, der er angivet i betjenings- eller vedligeholdelsesvejledningen.



(a)



(b)



(c)

Indicaciones generales de seguridad:

- **Consérvense las indicaciones importantes para su uso posterior**
- **ADVERTENCIA: Lea atentamente todas las indicaciones de seguridad y las instrucciones de uso. (b) El incumplimiento de las indicaciones de seguridad y de las instrucciones de uso puede provocar una descarga eléctrica, fuego y/o lesiones graves.**
- Se indica expresamente que este producto no está recomendado para que lo utilicen personas (niños incluidos) que tengan alguna discapacidad física, sensora o mental o que carezcan de experiencia y conocimientos a no ser que estén bajo la vigilancia de una persona responsable de su seguridad u obtengan de ésta las instrucciones sobre cómo utilizar el producto. Debería vigilarse a los niños para asegurarse de que no juegan con el producto ni lo manejan por su cuenta.
- No apto para niños menores de 36 meses. (a)
- **Este producto no está recomendado para**

**personas con las siguientes enfermedades pero sin restringirse a ellas:**

- **Trastornos de la sensibilidad y/o afecciones neurológicas que causen un trastorno de la sensibilidad en las extremidades incluyendo diabetes, neuropatía diabética, neuropatías periféricas, lesión cerebral traumática, accidente cerebrovascular, lesión medular, esclerosis múltiple y otras.**
- **Trastornos circulatorios incluyendo la enfermedad vascular periférica, trombosis, varices de moderadas a graves, edema linfático e hinchazón de piernas por otras causas.**
- **Lesión actual de extremidad que causa piel abierta, úlceras, hematomas o lesiones internas.**
- **Quemaduras en las extremidades.**
- **Infección activa en la extremidad.**
- **Enfermedades cutáneas que dan lugar a una piel sensible, seca o agrietada como eczemas y otras formas de dermatitis, todas las enfermedades relacionadas**

**con infecciones y/o inflamaciones de la piel, urticaria física y otras.**

- **Fenómenos vasoespásticos incluyendo el síndrome de Raynaud pero sin limitarse a él.**
- **Si padece usted alguna de las enfermedades anteriormente mencionadas, u otra diferente no mencionada, y está tomando actualmente o permanentemente medicamentos, y/o no puede percibir el calor o el frío correctamente (por ejemplo, personas con discapacidad, etc.), por favor, ¡consulte a su médico antes de utilizar el producto!**
- Controle regularmente si la piel de los pies está enrojecida. La utilización de una temperatura demasiado alta durante un tiempo prolongado puede causar quemaduras.
- Cuando se utilicen los calcetines calefactables en un calzado muy cerrado o especialmente adaptado que tenga un ajuste muy estrecho hay que prestar mucha atención a que los calcetines no formen ninguna arruga en el área donde está el elemento

calefactor. Ello podría generar puntos de presión dolorosos.

- ¡No utilice jamás los calcetines calefactables en combinación con otro producto calefactor (plantillas calefactables, calzado calefactable, etc.) porque se puede generar demasiado calor!
- La calefacción debería desconectarse al entrar en un entorno que tenga claramente una temperatura superior.
- Está prohibido utilizar el producto como calefacción para animales.
- Hay que comprobar frecuentemente si el producto muestra vestigios de desgaste o deterioro. En el caso de que se vean indicios de que el producto se ha utilizado de forma inadecuada o de que éste no funciona hay que entregárselo al comerciante antes de volver a utilizarlo de nuevo.
- ¡Los paquetes de acumuladores sólo pueden utilizarse con productos LENZ compatibles!
- ¡Descargar los paquetes de acumuladores y volverlos a cargar a media carga cada 6 meses!

- Utilice para recargar sólo el cargador Charge Box (LZ-CBX-010) suministrado. Está concebido para interiores y no debe exponerse a la humedad.
- Está prohibido cargar y almacenar los paquetes de acumuladores fuera de la temperatura ambiente permitida de entre +10°C y +30°C.
- Está prohibido cargar los paquetes de acumuladores fuera de la temperatura ambiente permitida de entre -20°C y +30°C.
- Los paquetes de acumuladores sólo deben almacenarse con el protector de contacto desconectado.
- **Cuando los paquetes de acumuladores no estén en uso hay que mantenerlos alejados de otros objetos metálicos como sujetapapeles, monedas, llaves, clavos, tornillos u otros objetos metálicos pequeños que puedan establecer una conexión entre los contactos. Un cortocircuito en las conexiones puede causar quemaduras o provocar fuego.**
- **¡No cargar ni depositar los paquetes de**

### **acumuladores cerca de materias fácilmente inflamables!**

- ¡No intente jamás abrir usted mismo los paquetes de acumuladores! ¡En caso de manipulación indebida de los acumuladores de iones de litio existe peligro de explosión!
- Está prohibido seguir utilizando paquetes de acumuladores deteriorados y tienen que desecharse inmediatamente.
- Si aprecia un deterioro en los cables de carga o en otras partes del producto entonces no debe seguir utilizándolo.
- No haga ninguna modificación en el producto ni lo utilice con una finalidad distinta a la especificada.
- ¡Por favor, en caso de defecto, deseche debidamente el componente correspondiente entregándolo en un punto de recogida de residuos eléctricos!
- No exponer los paquetes de acumuladores al fuego ni a una temperatura excesiva. La exposición de los paquetes de acumuladores al fuego o a temperaturas superiores a 130°C puede provocar una explosión.



- ¡No pinche con agujas ni con nada similar! (c)
- El producto no está concebido para su uso en hospitales.
- La tecnología utilizada cumple todas las directivas legales y aplicables. La posibilidad de utilizar el producto Lenz en las proximidades de otros productos electrónicos sensibles (por ejemplo, detector de víctimas de avalanchas, marcapasos, etc.) debe aclararse con los fabricantes de dichos dispositivos.
- Hay que evitar que el producto se doble demasiado por poner sobre él otros objetos durante el almacenamiento.
- ¡Está prohibido utilizar los paquetes de acumuladores en el agua o sumergidos!
- En condiciones no conformes a las del uso previsto puede salir líquido de la batería; evítese el contacto con él. En caso de contacto accidental, lavar con agua. Consúltese adicionalmente a un médico en caso de contacto con los ojos. El líquido que sale de la batería puede causar irritación o quemaduras.
- No utilizar acumuladores ni productos

deteriorados o modificados. Los acumuladores dañados o modificados pueden tener un comportamiento imprevisible que puede provocar una explosión de fuego o ser un riesgo de lesiones.

- Encargar el mantenimiento únicamente a personal de reparación cualificado y utilizar únicamente piezas de recambio idénticas. Con ello se garantiza la seguridad del producto.
- No intente modificar ni reparar el producto o el acumulador (si es el caso), excepto como se indica en las instrucciones de uso y conservación.



(a)



(b)



(c)

Üldised ohutusjuhised:

- **Hoidke tähtsad juhised hilisemaks kasutamiseks alles**
- **HOIATUS: Lugege kõik ohutusjuhised ja kasutusjuhend tähelepanelikult läbi. (b) Ohutusjuhiste ja kasutusjuhendi eiramine võib tekitada elektrilööki, tulekahju ja/või raskeid vigastusi.**
- See toode ei ole selgesõnaliselt soovitatav kasutamiseks piiratud füüsiliste, sensoorsete või mentaalsete võimetega või puudulike kogemuste ja teadmistega isikute (sh laste) poolt, välja arvatud juhul, kui nende üle teostab järelevalvet nende ohutuse ees vastutav isik või neid on toote kasutamise kohta instrueeritud. Tuleb jälgida ja tagada, et lapsed ei saa tootega mängida või seda iseseisvalt käsitseda.
- Ei ole sobiv lastele vanusega alla 36 kuu. (a)
- **Seda toodet ei soovitata järgmiste haigustega inimestele, ei ole sellega aga piiratud:**
- **Tundlikkuse häired ja/või neuroloogilised**

**seisundid, mis tekitavad jäsemete tundlikkushäired, sealhulgas diabeet, diabeetiline neuropaatia, perifeersed neuropaatiad, traumaatiline ajuvigastus, insult, seljaaju vigastus, polüskleroot ja teised**

- **Veeringehäired sealhulgas perifeerne arteriaalne sulgus, tromboos, keskmised kuni rasked veenilaiendid, lümfiõdemid ja jalatursed teistel põhjustel**
- **Jäseme aktuaalne vigastus, mis tekitab lahtist nahka, haavandeid, verevalumeid või sisemisi vigastusi**
- **Põletused jäsemetel**
- **Aktiivne jäseme infektsioon**
- **Nahahaigused, mis tekitavad tundlikku, kuiva või rabadat nahka, nagu ekseemid või dermatiidi teised vormid, kõik nahainfektsioonide ja/või -põletikega seotud haigused, psüühiline urtikaaria ja teised**
- **Vasospastilised fenomenid, aga mitte Raynaud sündroomiga piiratud**
- **Kui Te põete üht ülalnimetatud või mõnda teist nimetatud haigust ja hetkel või**

**püsivalt tarvitate ravimeid ja/või õigesti ei tunnetata sooja või külma (nt puuetega isikud jne), konsulteerige enne toote kasutamist oma arstiga!**

- Kontrollige oma jalgadel regulaarselt nahapunetuste puudumist. Pikaajaline liiga suure soojendusvõimsuse kasutamine võib põhjustada põletusi.
- Soojendatava soki kasutamisel kinnises või spetsiaalselt kohandatud väga kitsa liistuga jalatsis – tuleb täpselt jälgida, et paigaldatud soojenduselemendi piirkonnas ei tekiks sokil volte. See võiks tekitada valulikke survekohti.
- Ärge mitte kunagi kasutage soojendatavat sokki koos mõne teise soojendatava tootega (soojendatav sisetald, soojendatav jalats jne), siin võib tekkida liiga suur kuumus!
- Kui viibitakse oluliselt kõrgema temperatuuriga keskkonnas, tuleks soojendus välja lülitada.
- Toode ei tohi kasutada loomade soojendamiseks.
- Toode tuleb seetõttu sageli kontrollida, et sellel ei oleks kulumise ega kahjustuste

jälgi. Kui esineb selliseid märke, et toode kasutati mittenouetekohaselt või toode ei tööta, tuleb see enne uuesti kasutamist anda müüjale tagasi.

- Akupakke tohib kasutada ainult ühilduvate LENZi toodetega!
- Laadige akupakid iga 6 kuu järel tühjaks ja uuesti poolenisti täis!
- Kasutage laadimiseks ainult tarnekomplekti kuuluvat Charge Box (LZ-CBX-010). See on ette nähtud siseruumides kasutamiseks ja ei talu niiskust.
- Akupakke ei tohi laadida või ladustada väljaspool lubatud keskkonnatemperatuuri +10 °C kuni +30 °C.
- Akupakke ei tohi tühjendada väljaspool lubatud keskkonnatemperatuuri -20 °C kuni +30 °C.
- Akusid tohib hoida ja ladustada ainult paigaldatud kontaktikattega.
- **Kui akupakke ei kasutata, hoidke need eemal teistest metallobjektidest nagu kirjaklambritest, müntidest, võtmetest, naeltest, kruvidest või teistest väikestest**

**metallobjektidest, mis võiksid luua ühenduse kontaktide vahel. Ühenduste lühistamine võib põhjustada põletusi või tulekahju.**

- **Ärge laadige või ladustage akupakke kergestisüttivate ainete läheduses!**
- Akusid ei tohi mitte kunagi avada! Liitiumioonakude oskamatu ümberkäimisega kaasneb plahvatusoht!
- Kahjustatud akusid ei tohi kasutada ja need tuleb viivitamatult jäätmekäitlusse suunata.
- Kui märkate toote laadimiskaabli või teiste komponentide kahjustusi, ei tohi toodet edasi kasutada.
- Toote juures ei tohi teha mitte mingeid muudatusi ja seda ei tohi kasutada mitteetentähtud otstarbel.
- Defekti korral viige palun vastav komponent nõuetekohaselt elektrijäätmete kogumiskohta!
- Ärge jätke akupakke tule või kõrgete temperatuuride kätte. Kui akupakkidele mõjuvad tuli või temperatuurid üle 130 °C, võib see tekitada plahvatus.

- Ärge torgake nende sisse nõelu ega muid sarnaseid esemeid! (c)
- Toode ei ole ette nähtud haiglates kasutamiseks.
- Kasutatav toode vastab kõigile asjaomastele ja seadusega kehtestatud direktiividele. Lenzi toote kasutatavus teiste tundlike elektrooniliste seadmete (nt laviiniotsingu-seadmete, südamestimulaatorite jne) läheduses tuleb selgitada koos nende seadmete tootjatega.
- Tuleb vältida toote teravat murdmist, kui ladustamise ajal hoitakse teisi esemeid selle peal.
- Akupakke ei tohi kasutada vees ega vee all!
- Ebaõigetes tingimustes võib vedelik lekkida patareist; vältige kontakti. Kogemata kokkupuutumisel loputage veega. Silma sattumisel kutsige täiendavalt arstiabi. Patareist lekkiv vedelik võib põhjustada ärritusi või põletusi.
- Ärge kasutage kahjustatud või modifitseeritud akusid või tooteid. Kahjustatud või modifitseeritud auku võivad käituda ettearvamatult, mis võib tekitada plahvatus või vigastusohu.

- Laske hooldust teostada ainult kvalifitseeritud remondipersonalil ja kasutage ainult identseid varuosi. Sellega tagatakse toote ohutus.
- Ärge üritage toodet või akut (vastavalt olukorrale) modifitseerida või remontida muul kui kasutusjuhendis kirjeldatud viisil.



(a)



(b)



(c)

#### TURVALLISUUSOHJEITA / SUOMI

Yleisiä turvallisuusohjeita:

- Tärkeitä ohjeita, säilytä myöhempää käyttöä varten**
- VAROITUS:** Lue kaikki turvallisuusohjeet ja käyttöohjeet huolellisesti. (b) Turvallisuus- ja käyttöohjeiden noudattamatta jättäminen voi aiheuttaa sähköiskun, tulipalon ja/tai vakavan loukkaantumisen.
- Tätä tuotetta ei nimenomaisesti suositella sellaisten henkilöiden (mukaan lukien lapset)

käyttöön, joilla on heikentyneet fyysiset, sensoriset tai psyykkiset kyvyt tai joilla ei ole asianmukaista kokemusta tai tietoa, elleivät he ole heidän turvallisuudestaan vastaavan henkilön valvonnassa tai ole saaneet asiaankuuluvaa opastusta tuotteen käytöstä. Lapsia on valvottava, jotta he eivät leiki tuotteella tai käytä sitä yksin.

- Ei sovi alle 3-vuotiaille lapsille. (a)
- Tuotetta ei suositella henkilöille, joilla on seuraavat sairaudet, luettelo ei ole kuitenkaan tyhjentävä:
- Herkkyshäiriöt ja/tai neurologiset sairaudet, jotka johtavat raajojen aistihäiriöihin, mukaan lukien diabetes, diabeettinen neuropatia, perifeeriset neuropatiat, traumaattinen aivovamma, aivohalvaus, selkäydinvamma, multipeliskleroosi ja muut**
- Verenkiertohäiriöt, mukaan lukien perifeerinen valtimoiden tukkeutumissairaus, tromboosi, keskivaikkeat tai vaikeat suonikohjut, lymfedeema ja muista syistä johtuva jalkojen turvotus**

- **Raajojen vammat, joiden seurauksena iho on rikki, siinä on haavaumia, mustelmia tai sisäisiä vammoja**
- **Raajojen palovammat**
- **Raajojen aktiivisessa vaiheessa olevat infektiot**
- **Ihosairaudet, jotka aiheuttavat herkkää, kuivaa tai haurasta ihoa, kuten ekseema ja muut ihotulehduksen muodot, kaikki ihoinfektioihin ja/tai tulehduksiin liittyvät sairaudet, fyysinen urtikaria ja muut**
- **Vasospastiset ilmiöt, mukaan lukien, mutta ei ainoastaan, Raynaudin oireyhtymä**
- **Jos kärsit jostakin edellä mainituista sairauksista tai jostain muusta sairaudesta, jota ei ole mainittu, ja käytät tällä hetkellä tai pysyvästi lääkkeitä ja/tai et pysty kunnolla aistimaan lämpöä tai kylmyyttä (esim. vammaiset henkilöt jne.), keskustele lääkärisi kanssa ennen tuotteen käyttöä!**
- Tarkista jalkasi säännöllisesti ihon punoituksen varalta. Liian suuret lämmitystehot

voivat aiheuttaa palovammoja pidempiaikaisessa käytössä.

- Käytettäessä lämpösukkaa tiukasti suljetussa tai erityisesti käyttäjän jalkaan sovitetussa jalkineessa, joka on malliltaan hyvin kapea, on huolehdittava tarkasti siitä, ettei sukassa kulkevan lämpöelementin alueelle jää rypyjä. Tämä saattaisi johtaa kivuliaisiin painekohtiin.
- Älä koskaan käytä lämpösukkia yhdessä toisen lämmitettävän tuotteen kanssa (lämmitettävä pohjallinen, lämmitettävä jalkine, jne.), sillä silloin lämpö voi kohota liian suureksi!
- Oleskeltaessa ympäristössä, jonka lämpötila on huomattavan suuri, lämmitys on kytkettävä pois päältä.
- Tuotetta ei saa käyttää eläinten lämmittämiseen.
- Tuote on tarkastettava usein kulumisen tai vaurioitumisen merkkien varalta. Jos sellaisia merkkejä on näkyvissä, tai jos tuotetta on käytetty epäasianmukaisesti tai tuote ei toimi, se on palautettava myyjälle ennen seuraavaa käyttöä.
- Akkuja saa käyttää ainoastaan yhteensopi-

vissa LENZ-tuotteissa!

- Pura akut 6 kuukauden välein ja lataa ne jälleen puolilleen!
- Käytä lataamiseen vain mukana toimitettua Charge Box (LZ-CBX-010) -latauslaitetta. Se on suunniteltu käytettäväksi sisätiloissa, eikä sitä saa altistaa kosteudelle.
- Akkuja ei saa ladata tai säilyttää sallitun ympäristölämpötila-alueen +10 °C...+30 °C ulkopuolella.
- Akkujen varausta ei saa purkaa sallitun ympäristölämpötila-alueen -20...+30 °C ulkopuolella.
- Akkuja saa varastoida ainoastaan niiden kosketussuojien ollessa paikoillaan.
- **Kun akkuja ei käytetä, pidä ne loitolla muista metalliesineistä, kuten paperiliit-  
timistä, kolikoista, avaimista, nauloista,  
ruuveista tai muista pienistä metalliesi-  
neistä, jotka voivat muodostaa yhteyden  
koskettimien välille. Liitäntöjen oikosul-  
keminen voi aiheuttaa palovammoja tai  
tulipalon.**
- **Älä lataa tai säilytä akkuja helposti**

## **syttyvien aineiden lähellä!**

- Älä milloinkaan yritä avata akkuja! Litiumioni-  
akkujen asiaankuulumaton käyttö aiheuttaa  
räjähdysvaaran!
- Vaurioituneita akkuja ei saa enää käyttää.  
Ne on hävitettävä viipymättä.
- Jos havaitset vaurioita latausjohdoissa tai  
muissa tuotteen osissa, tuotetta ei saa  
enää käyttää.
- Älä muuta tuotetta millään tavoin, äläkä käytä  
sitä muihin kuin käyttöohjeessa kuvattuihin  
tarkoituksiin.
- Huolehdi vikatapauksessa vastaavan kom-  
ponentin asianmukaisesta hävittämisestä  
viemällä se elektroniikkaromun keräyspis-  
teeseen!
- Älä altista akkuja tulelle tai äärimmäisille  
lämpötiloille. Akkujen altistaminen tulelle  
tai yli 130 °C:n lämpötiloille voi aiheuttaa  
räjähdysten.
- Älä työnnä tuotteeseen neuloja tai vastaa-  
via! (c)
- Tuotetta ei ole tarkoitettu käytettäväksi

sairaaloissa.

- Käytetty teknologia täyttää kaikki asiaan kuuluvat ja lakisääteiset määräykset. Se, voidaanko Lenz-tuotetta käyttää muiden herkkien elektronisten tuotteiden (esim. lumivyörypiipparit, sydämentahdistimet) läheisyydessä, on selvitettävä kyseisten laitteiden valmistajilta.
- Varastoinnin aikana on vältettävä muiden esineiden laskemista tuotteen päälle, ettei siihen tule teräviä taitteita.
- Akkuja ei saa käyttää vedessä tai veden alla!
- Jos akkuja käytetään tai säilytetään väärin, niistä voi vuotaa nestettä; vältä kosketusta. Jos joudut vahingossa kosketuksiin nesteen kanssa, huuhtelee vedellä. Jos nestettä joutuu silmiin, on hakeuduttava lääkäriin. Akusta vuotava neste voi aiheuttaa ärsytystä tai palovammoja.
- Älä käytä vaurioituneita tai muunneltuja akkuja tai tuotteita. Vaurioituneet tai muutetut akut voivat toimia arvaamattomasti, mikä voi aiheuttaa tulipalon, räjähdyksen tai loukkaantumisvaaran.

- 34. Anna huolto vain ammattitaitoisen korjaushenkilöstön tehtäväksi ja käytä vain samanlaisia varaosia. Tämä takaa tuotteen turvallisuuden.
- 35. Älä yritä muuttaa tai korjata tuotetta tai akkua (jos kyseessä on sellainen) muutoin kuin käyttö- ja hoito-ohjeissa ilmoitetulla tavalla.



(a)



(b)



(c)

#### BIZTONSÁGI TUDNIVALÓK / MAGYAR

Általános biztonsági tudnivalók:

- **A fontos utasításokat őrizze meg későbbi használatra**
- **FIGYELMEZTETÉS: Olvassa el részletesen az összes biztonsági tudnivalót és a használati utasítást. (b) A biztonsági tudnivalók és a használati utasítás figyelmen kívül hagyása elektromos sokkhoz, tűzhöz és/vagy súlyos sérülésekhez vezethet.**



- Ezen termék használata kifejezetten nem ajánlott korlátozott testi, érzékelési vagy szellemi képességgel rendelkező, vagy tapasztalat és ismeret híján lévő személyek (gyermeket is beleértve) számára, kivéve, ha a biztonságukért felelős személy felügyel rájuk vagy tanítja be őket a termék használatára. A gyermekeket nem szabad felügyelet nélkül hagyni, nehogy azok a termékkel játsszanak, vagy azt saját kezűleg működtessék.
- 36 hónaposnál fiatalabb gyermekek számára nem alkalmas. (a)
- **Ez termék terhelve nem ajánlott a következő megbetegedésekkel élő személyek számára, de azokra nem korlátozva:**
- **Érzékszervi rendellenességek és/vagy neurológiai állapotok, amelyek a végtagok érzékszervi zavarához vezetnek, beleértve a cukorbetegséget, a diabéteszes neuropátiát, a perifériás neuropátiákat, a traumás agysérülést, a stroke-ot, a gerincvelő-sérülést, a sclerosis multiplexet és másokat**
- **Keringési rendellenességek, beleértve a perifériás artériás betegségeket, trombozist, közepesen súlyos vagy súlyos visszérgyulladást, nyirokódémát és egyéb okokból eredő lábduzzanatokat**
- **A végtag jelenlegi sérülése, amely nyitott bőrrel, fekélyekkel, zúzódásokkal vagy belső sérülésekkel jár**
- **Végtagok égési sérülései**
- **Végtag aktív fertőzése**
- **Érzékeny, száraz vagy törékeny bőrt eredményező bőrbetegségek, mint például az ekcéma és a bőrgyulladás más formái, bőrfertőzésekkel és/vagy gyulladásokkal kapcsolatos összes megbetegedés, fizikai csalánkiütés és mások**
- **Vasospasztikus jelenségek, beleértve, de nem kizárólagosan a Raynaud-szindrómát**
- **Ha a fent megnevezett, vagy más, nem említett megbetegedéssel és jelenleg, vagy tartósan gyógyszert szed, és/vagy nem tökéletes a hő- vagy hidegérzékelő képessége (például testi fogyatékoság stb. miatt), akkor a termék használata**

### **előtt kérjen tanácsot orvosától!**

- Rendszeresen ellenőrizze lábait a bőrpír szempontjából. A hosszú időn keresztül ható túl nagy fűtési teljesítmény égési sérülést okozhat.
- A fűthető zokni erősen zárt ill. speciális, szűk cipőben használata esetén nagyon pontosan kell ügyelni arra, hogy a zoknin ne alakuljon ki ránc a fűtőszál haladása mentén. Ez fájdalmas nyomáshelyekhez vezethet.
- Semmiképpen ne használja együtt a fűthető zoknit más fűthető termékkel (fűthető talpbetét, fűthető cipő stb.); ekkor túl nagy hő keletkezhet!
- Ha olyan környezetbe kerül, aminek lényegesen magasabb a hőmérséklete, ajánlott a fűtés kikapcsolása.
- A terméket nem szabad állatok felmelegítésére használni.
- A terméket gyakran kell abból a szempontból ellenőrizni, hogy mutatja-e elhasználódás vagy sérülés jeleit. Amennyiben vannak ilyen jelek, a terméket szakszerűtlenül használták vagy a termék nem működik, akkor

azt az újabb használat előtt vissza kell adni a kereskedőnek.

- Az akkumulátor-egységeket kizárólag kompatibilis LENZ termékkel szabad felhasználni!
- Az akkumulátor-egységeket 6 havonta ki kell sütni, majd félig feltölteni!
- A töltéshez csak a tartozék Charge Box (LZ-CBX-010) használja. A töltőkészülék csak zárt belső térben használható és nem tehető ki nedvesség hatásának.
- Az akkumulátor-egységet a megengedett +10°C ... +30°C környezeti hőmérsékleten kívül nem szabad tölteni vagy tárolni.
- Az akkumulátor-egységet a megengedett -20°C ... +30°C környezeti hőmérsékleten kívül nem szabad kisütni.
- Az akkumulátor-egységeket csak felhúzott érintkezővédővel szabad tárolni.
- **Ha az akkumulátor-egység nincs használatban, tartsa távol más fémtárgyaktól, így gémkapocstól, érmétől, kulcstól, szögtől, csavartól vagy más kis fémtárgytól, ami kapcsolatot hozhatna létre az érintkezők**

**között. A csatlakozók rövidre zárása égési sérülést, vagy tüzet okozhat.**

- **Az akkumulátor-egységet nem szabad fokozottan tűzveszélyes anyagok közepében tölteni vagy tárolni!**
- Semmiképpen ne próbálja felnyitni az akkumulátorcsomagot! Robbanásveszély állhat elő, ha nem szakszerűen bányik a lítiumion-akkumulátorokkal!
- A sérült akkumulátorcsomagokat nem szabad tovább használni és haladéktalanul hulladékként el kell szállítani azokat.
- Ne használja tovább a terméket, ha sérülést észlel a töltőkábelben, vagy a termék egyéb részein.
- Ne módosítsa a terméket, és ne használja azt a rendeltetésétől eltérő célra.
- Az esetleg használhatatlanná vált komponens az elektromos hulladékok begyűjtésére szakosodott vállalkozásoknak adja át!
- Az akkumulátor-egységet nem szabad tűz vagy túlzott hőmérséklet hatásának kitenni. Az akkumulátor-egység tűznek vagy 130 °C

feletti hőmérsékletnek való kitétele robbanáshoz vezethet.

- Ne dugjon be tűt vagy hasonló tárgyat! (c)
- A termék nem kórházban való használatra készül.
- Az alkalmazott technológia az összes vonatkozó és jogszabályi irányelvet teljesíti. A Lenz termék használatát más érzékeny elektronikus termékek (pl. lavinakereső készülék, szívritmus-szabályozó stb.) közelében ezen termékek gyártóival kell tisztázni.
- El kell kerülni a termék éles megtörését, ha tárolás közben más tárgyakat helyeznek el rajta.
- Az akkumulátor-egységet sem vízben, sem víz alatt nem szabad használni!
- Visszaélésszerű feltételek alatt folyadék léphet ki az akkumulátorból; kerülje ezzel az érintkezést. Véletlen érintkezés esetén öblítse le vízzel. Szemmel való érintkezés esetén ezen túlmenően kérjen orvosi segítséget. Az akkumulátorból kilépő folyadék irritációt vagy égési sérülést okozhat.
- Ne használjon sérült vagy módosított

Avvertenze di sicurezza generali:

- **Conservare le istruzioni importanti per l'uso successivo**
- **AVVERTENZA: Leggere tutte le avvertenze di sicurezza e le istruzioni per l'uso in dettaglio. (b) L'inosservanza delle avvertenze di sicurezza e delle istruzioni per l'uso può provocare scosse elettriche, incendi e/o gravi lesioni.**
- L'uso di questo prodotto è espressamente non raccomandato a persone (compresi i bambini) con capacità fisiche, sensoriali o mentali limitate, o prive di esperienza e competenza, a meno che non vengano supervisionate o istruite sull'uso del prodotto da una persona responsabile della loro sicurezza. È necessario sorvegliare i bambini per accertarsi che non giochino con il prodotto o che non lo azionino con le loro mani.
- Non adatto per bambini di età inferiore a 36 mesi. (a)
- **Questo prodotto non è raccomandato a persone affette dalle malattie seguenti**

akkumulátort vagy terméket. A sérült vagy módosított akkumulátor előre nem látható viselkedést mutathat, ami tűzrobbanáshoz vagy sérülésveszélyhez vezethet.

- A karbantartást csak szakképzett javítószemélyzettel végeztesse el és csak azonos pótalkatrészt használjon fel. Ezáltal szavatolt a termék biztonsága.
- Ne kísérelje meg a termék vagy az akkumulátor (amennyiben van) módosítását vagy javítását, kivéve a használati és ápolási útmutatóban megadott módon.



(a)



(b)



(c)

(l'elenco non è esaustivo):

- **Disturbi della sensibilità e/o condizioni neurologiche che determinano un deficit della sensibilità delle estremità, tra cui diabete, neuropatia diabetica, neuropatie periferiche, trauma cranico, ictus, lesioni del midollo spinale, sclerosi multipla e altro.**
  - **Disturbi circolatori, tra cui arteriopatia periferica occlusiva, trombosi, vene varicose da moderate a gravi, linfoedemi e gonfiori delle gambe dovuti ad altre cause**
  - **Lesione in corso sulle estremità che determinano abrasioni cutanee, ulcere, ecchimosi o lesioni interne**
  - **Ustioni sulle estremità**
  - **Infezione attiva sulle estremità**
  - **Malattie cutanee che rendono la pelle sensibile, secca o fragile, come eczemi e altre forme di dermatite, tutte le patologie correlate a infezioni e/o infiammazioni cutanee, orticaria fisica e altro**
  - **Fenomeni vasospastici, tra cui (ma non in via esclusiva) la sindrome di Raynaud**
- **Se si è affetti da una delle patologie sopra citate o da un'altra patologia non menzionata e si stanno assumendo farmaci nell'ambito di una terapia temporanea o cronica e/o non si riesce a percepire bene il caldo o il freddo (ad es. persone con disabilità ecc.), consultare il proprio medico di fiducia prima di utilizzare il prodotto!**
  - **Controllare regolarmente i piedi per rilevare eventuali arrossamenti della pelle. Una potenza di riscaldamento eccessiva e prolungata può causare ustioni.**
  - **Se si utilizza la calza riscaldata in una scarpa completamente chiusa o appositamente modificata e molto stretta, evitare accuratamente che la calza formi delle pieghe in corrispondenza dell'elemento riscaldante. Questo potrebbe generare punti di pressione dolorosa.**
  - **Non utilizzare mai le calze riscaldabili in combinazione con altri prodotti riscaldabili (solette riscaldabili, scarpe riscaldabili, ecc.), così facendo si potrebbe generare un calore eccessivo!**

- Se ci si trova in un ambiente che ha una temperatura notevolmente più alta, è opportuno spegnere il riscaldatore.
- Il prodotto non deve essere utilizzato per scaldare animali.
- Il prodotto deve essere ispezionato spesso per valutare se ci siano dei segni di usura o di danneggiamento. Se si riscontrano tali segni, se il prodotto è stato utilizzato in modo improprio o se non funziona, deve essere restituito al rivenditore prima di essere riutilizzato.
- Le batterie devono essere utilizzate esclusivamente con prodotti LENZ compatibili!
- Ogni 6 mesi scaricare e ricaricare a metà le batterie!
- Per la carica utilizzare solo il Charge Box (LZ-CBX-010) in dotazione. È progettato per essere impiegato in ambienti chiusi e non deve essere esposto all'umidità.
- Le batterie non devono essere caricate o conservate a temperature ambiente che siano al di fuori dell'intervallo consentito (da +10 °C a +30 °C).
- Le batterie non devono essere scaricate a

temperature ambiente che siano al di fuori dell'intervallo

- consentito (da -20 °C a +30 °C).
- Le batterie devono essere conservate esclusivamente con le protezioni per il contatto inserite.
- **Quando le batterie non sono in uso, tenerle lontane da altri oggetti metallici come graffette, monete, chiavi, chiodi, viti o altri piccoli oggetti metallici che potrebbero generare un collegamento tra i contatti. Il cortocircuito dei collegamenti può causare ustioni o incendi.**
- **Non caricare o conservare le batterie vicino a sostanze facilmente infiammabili!**
- Non cercare mai di aprire le batterie! Un utilizzo inadeguato della batteria agli ioni di litio comporta pericolo di esplosioni!
- Le batterie danneggiate non devono più essere utilizzate e devono essere smaltite immediatamente.
- Qualora si dovesse riscontrare un danno ai cavi di carica o su altre parti del prodotto, il prodotto non deve più essere utilizzato.

- Non eseguire modifiche sul prodotto e non utilizzarlo in modo improprio.
  - In caso di difetti, smaltire i componenti interessati nel modo corretto in un centro di raccolta per rifiuti elettrici!
  - Non esporre le batterie al fuoco o a temperature eccessive. L'esposizione delle batterie al fuoco o a temperature superiori a 130 °C può causare esplosioni.
  - Non infilare aghi od oggetti simili! (c)
  - Il prodotto non è destinato all'uso negli ospedali.
  - La tecnologia utilizzata è conforme a tutte le direttive applicabili e alle norme di legge. La possibilità di utilizzare il prodotto Lenz in prossimità di altri prodotti elettronici sensibili (es. localizzatori di vittime di valanghe, pacemaker ecc.) deve essere verificata con i produttori di tali dispositivi.
  - Evitare di piegare bruscamente il prodotto appoggiandovi sopra altri oggetti durante lo stoccaggio.
  - Non utilizzare mai le batterie sotto acqua corrente né immerse in acqua!
- L'uso scorretto può provocare la fuoriuscita di liquido dalla batteria; evitare il contatto. In caso di contatto accidentale, lavare con acqua. In caso di contatto con gli occhi, richiedere assistenza medica. Il liquido che fuoriesce dalla batteria può causare irritazioni o ustioni.
  - Non utilizzare batterie o prodotti danneggiati o modificati. Le batterie danneggiate o modificate possono avere un comportamento imprevedibile che può provocare un'esplosione incendiaria o esporre al rischio di lesioni.
  - Affidare la manutenzione solo a tecnici qualificati e utilizzare sempre ricambi identici. Questo garantisce la sicurezza del prodotto.
  - Non tentare di modificare o riparare il prodotto o la batteria (se presente) se non come specificato nelle istruzioni per l'uso e la manutenzione.



(a)



(b)



(c)

安全に関する一般的な注意事項:

- **重要な書類は、後で使用するために保存しておいてください。**
- **警告:すべての安全に関する注意事項と使用説明書をきちんとお読みください。(b)安全に関する注意事項および使用説明書に従わない場合、感電、火災、および/または重傷を負う危険性があります。**
- **本製品の使用は、身体的、感覚的もしくは精神的な能力が制限されているか、または経験および知識が不足している人(子供を含む)に対しては決して推奨されません。ただし、そのような人の安全に責任を持つ人が監督を行うか、または本製品の使用に関して指導を行う場合は、その限りではありません。子供が本製品で遊んだり勝手に操作したりしないように監督を行ってください。**
- **3歳未満の子供は使用に適しません。(a)**
- **この製品は、以下のような疾患を有する人には推奨されません。なお、疾患は以下のものだけとは限りません:**
- **糖尿病、糖尿病性神経障害、末梢神経障害、外**

**傷性脳損傷、脳卒中、脊髄損傷、多発性硬化症などを含む四肢の感覚障害につながる、感覚障害および/または神経学的状態ならびに**

- **末梢動脈疾患、血栓症、中等症から重症までの静脈瘤、リンパ浮腫、およびその他の原因による脚のむくみなどを含む循環器系の障害**
- **皮膚の傷口、潰瘍、打撲または内部損傷を生じさせている、現在の四肢損傷**
- **四肢の火傷**
- **四肢の活動性感染症**
- **例えば、湿疹その他の形態をとる皮膚炎、皮膚の感染症および/または皮膚の炎症、物理的刺激によるじんま疹、ならびに**
- **レイノー症候群を含み、これに限定されないその他の血管攣縮性現象などの、敏感で乾燥した肌またはダメージを受けやすい肌をもたらす皮膚疾患**
- **上記の疾患のいずれか1つ、またはその他の記載されていない疾患に罹患している場合、現在または継続的に薬を服用している場合、および/または熱や冷たさを適切に知覚できない場合(例えば、障害のある人など)は、本製品を使用する前に医師に相談してください!**



- 足の肌が赤くなっていないか、定期的に調べてください。高レベルで長時間加熱すると火傷の恐れがあります。
- ひもをきつく結んだ靴や足のサイズにぴったり合わせた特注靴で加熱式ソックスを使用する場合は、加熱ケーブル周辺にシワが生じないように、ご注意ください。シワができると圧迫箇所に痛みが生じる恐れがあります。
- 加熱式ソックスを他の加熱製品（加熱可能な下敷きや靴など）と一緒に使用しないでください。高温になりすぎる場合があります！
- 周囲の温度が明らかに高い場所では、加熱スイッチを切るようにしてください。
- 本製品を動物の暖房用に使うことは、許可されていません。
- 本製品に損耗や損傷の兆候がないかどうかを、頻繁に調べてください。もしそのような形跡が見られたり、本製品装置が不適切に使用されたり、本製品が機能しなくなったりした場合には、次に使用する前に業者に返却してください。
- 本バッテリーパックは互換性のあるLENZ製品でのみ使用が許可されています！
- バッテリーパックは6か月毎に放電し、再度

50%まで充電してください！

- 充電には必ず 同梱の Charge Box (LZ-CBX-010)をご使用ください。この充電器は室内用に設計されていますから、決して湿気にさらさないでください。
- 本バッテリーパックは 許可されている周囲温度 (+10°C ~ +30°C) の範囲外で充電したり、保管したりしないでください。
- 本バッテリーパックは、-20°C ~ +30°Cの許可されている周囲温度の範囲外で放電しないでください。
- バッテリーパックは、必ず接点保護を取り付けた状態で保管してください。
- バッテリーパックを使用しないときは、ペーパークリップ、小銭、釘、ネジ、または接点間で接続する可能性のあるその他の小さな金属物などからは遠ざけるようにしてください。接続部をショートさせると、火傷または火災の原因になる恐れがあります。
- 引火性および可燃性の高い物質の近くでバッテリーパックを充電または保管しないでください！
- バッテリーパックは決して開けようとしないでください！リチウムイオンバッテリーの不適切

な使用は、爆発の危険を招きます！

- 損傷の見られるバッテリーパックはそれ以上使用せず、直ちに廃棄物処理に回してください。
- 本製品の充電ケーブルまたはその他の部品に損傷が見られる場合は、本製品の利用を中止してください。
- 本製品を改造したり、他の目的に使用したりしないでください。
- 故障した場合には、該当するコンポーネントをしかるべく規定に従って電気製品廃棄物専用の収集所で廃棄処分してください！
- 本バッテリーパックを火や極端な温度にさらさないでください。バッテリーパックが火や130°Cを超える温度にさらされると、爆発を引き起こす恐れがあります。
- 針またはこれに類似した物を刺さないでください！(c)
- 本製品は病院で使用するためのものではありません。
- 使用されている技術はすべての関連した法的指針を満たしています。敏感に反応する他の電子製品(例えば雪崩ビーコン、ペースメーカーなど)の近辺でレントゲン製品が使用できるかどうか

かについては、これらの機器の製造者にお問い合わせください。

- 充電中に他のものを載せたりして、製品が激しく折れ曲がるようなことがないようにしてください。
- 本バッテリーパックを水中で使用しないでください！
- 不適切な条件下では、バッテリーから液体が漏れ出る恐れがあります。そのような液体には触れないでください。誤って接触した場合は水で洗い流してください。目に入った場合は、さらに医師の診察を受けてください。バッテリーから漏れ出た液体は、炎症または火傷の原因となる恐れがあります。
- 損傷しているか、または改造されているバッテリーまたは製品を使用しないでください。損傷している、または改造されたバッテリーは、火災爆発または怪我の危険につながる恐れのある想定外の動作をする場合があります。
- 資格のある修理担当者のみがメンテナンスを実施し、交換部品は同一の部品のみを使用してください。これにより製品の安全性が保証されます。
- 使用説明書およびお手入れ方法で指示されて

いる場合を除き、製品またはバッテリー(該当する場合)の変更または修理をしないでください。



(a)



(b)



(c)

#### SAUGOS NUORODOS / LIETUVIŲ K.

Bendrojo pobūdžio saugos nuorodos:

- **Svarbias instrukcijas išsaugokite vėlesniam naudojimui.**
- **ĮSPĖJIMAS: Perskaitykite visas saugos nuorodas ir naudojimo instrukciją. (b) Nesilaikant saugos nuorodų ir naudojimo instrukcijos galimas elektros smūgis, gaisras ir (arba) sunkūs sužalojimai.**
- Šį gaminį pabrėžtinai nerekomenduojama naudoti asmenims (įskaitant vaikus) su ribotais fiziniais, jutimiais ar protiniais gebėjimais bei asmenims, kuriems trūksta patirties ir žinių, nebent jie būtų prižiūrimi asmens, atsakingo už jų saugą arba

instrukuoti, kaip naudotis gaminiu. Vaikus reikia prižiūrėti, kad jie su gaminiu nežaistų arba patys jo nevaldytų.

- Netinka vaikams iki 36 mėnesių. (a)
- Šis gaminys nerekomenduojamas asmenims, kuriems yra toliau išvardytų sveikatos sutrikimų (sąrašas nėra baigtinis):
- jautrumo sutrikimai ir (arba) neurologinės būklės, dėl kurių sutrinka galūnių jutiminės funkcijos, įskaitant diabetą, diabetinę neuropatiją, periferines neuropatijas, galvos smegenų traumą, insultą, nugaros smegenų traumą, išsėtinę sklerozę ir kt.,
- kraujotakos sutrikimai, įskaitant periferinių arterijų okliuzinę ligą, trombozę, vidutinio sunkumo ir sunkią venų varikozę, limfedemą ir kojų tinimą dėl kitų priežasčių,
- esamas galūnės sužalojimas, dėl kurio atsiveria oda, atsiranda opų, mėlynių ar vidinių sužalojimų,
- galūnių nudegimai,
- aktyvi galūnių infekcija,

- **odos ligos, dėl kurių oda yra jautri, sausa ar trapi, pavyzdžiui, egzema ir kitos dermatito formos, bet kokios būklės, susijusios su odos infekcijomis ir (arba) uždegimu, fizine dilgėlinė ir kt.,**
- **vazospastiniai reiškiniai, įskaitant, bet neapsiribojant, Reino sindromą.**
- **Jei jūs sergate viena iš pirmiau minėtų ar kita nepaminėta liga, šiuo metu arba nuolat vartojate vaistus ir (arba) nevisiškai adekvačiai jaučiate šilumą ir šaltį (pvz., asmenys su negalia ar kt.), prieš pradėdami gaminį naudoti, pasikonsultuokite su gydytoju!**
- Reguliariai tikrinkite, ar neparaudusi kojų oda. Ilgesnį laiką per smarkiai šildant gali atsirasti nudegimų.
- Naudojant šildomą kojinę tvirtai užsegamame arba specialiai priderintame labai siauros formos bate, reikia kruopščiai stebėti, kad kaitinimo elemento srityje nesusidarytų kojinės klosčių. Dėl to gali atsirasti skaudžių nuospaudų.
- Niekada nenaudokite šildomų kojinių kartu

su kitu šildomu gaminiu (šildomais vidpadžiais, šildomais batais ir pan.), taip gali susidaryti per didelis karštis!

- Patekus į aplinką, kurioje yra daug aukštesnė temperatūra, reikia išjungti šildytuvą.
- Šį gaminį draudžiama naudoti gyvūnams šildyti.
- Gaminį reikia dažnai tikrinti, ar nėra susidėvėjimo ar pažeidimo požymių. Jei yra požymių, kad gaminyje buvo netinkamai naudotas arba kad gaminyje neveikia, prieš pradėdami jį vėl naudoti reikia grąžinti prekybos atstovui.
- Akumuliatorių baterijas leidžiama naudoti tik su suderinamais LENZ gaminiais!
- Akumuliatorių baterijas kas 6 mėnesius iškraukite ir vėl įkraukite iki pusės įkrovos!
- Įkrauti naudokite tik kartu pateiktą kroviklį „Charge Box“ (LZ-CBX-010). Jis sukonstruotas naudoti uždarose patalpose, todėl jį būtina saugoti nuo drėgmės.
- Akumuliatorių baterijas draudžiama įkrauti ir sandėliuoti už leidžiamo aplinkos temperatūros diapazono ribų nuo +10 °C iki +30 °C.

- Akumuliatorių baterijas draudžiama iškrauti už leidžiamo aplinkos temperatūros diapazono ribų nuo -20 °C iki +30 °C.
- Akumuliatorių baterijas leidžiama sandėliuoti tik su įstatyta kontaktų apsauga.
- **Nenaudojamas akumuliatorių baterijas laikykite atokiau nuo kitų metalinių objektų, pvz., sąvaržėlių, monetų, raktų, vinių, varžtų arba kitų mažų metalinių objektų, kurie galėtų sudaryti jungtį tarp kontaktų. Dėl jungčių trumpojo sujungimo galimi nudegimai arba gaisras.**
- **Neįkraukite ir nesandėliuokite akumuliatorių baterijų arti lengvai užsidegančių medžiagų!**
- Niekada nebandykite atidaryti akumuliatorių baterijų! Netinkamai elgiantis su ličio jonų akumuliatoriais iškyla sprogimo pavojus!
- Pažeistas akumuliatorių baterijas naudoti draudžiama, jas nedelsiant reikia pašalinti.
- Jei aptinkate įkrovimo laido ar kitų gaminio dalių pažeidimų, gaminį toliau naudoti draudžiama.
- Nedarykite jokių gaminio pakeitimų ir

nenaudokite jo ne pagal paskirtį.

- Defekto atveju atitinkamus komponentus šalinkite pagal Atliekų šalinimo taisykles elektros įrangos surinkimo vietose!
- Akumuliatorių baterijas saugokite nuo ugnies ir aukštos temperatūros. Jei akumuliatorių baterijas veikia ugnis arba aukštesnė nei 130 °C temperatūra, gali įvykti sprogimas.
- Neįsmeikite adatų ar panašių daiktų! (c)
- Gaminys nėra skirtas naudoti ligoninėse.
- Taikyta technologija atitinka visų taikomų ir įstatyminių direktyvų reikalavimus. Ar galima naudoti „Lenz“ gaminio arti jautrių elektroninių gaminių (pvz., griūtinųjų ieškiklių, širdies stimuliatorių ir t. t.), reikia išsiaiškinti su šių prietaisų gamintojais.
- Reikia saugoti gaminį, kad nebūtų stipriai sulenkta, sandėliavimo metu uždėjus ant jo kitus daiktus.
- Akumuliatorių baterijas draudžiama naudoti vandenyje ar po vandeniu!
- Netinkamomis naudojimo sąlygomis iš baterijos gali ištekėti skystis; venkite sąlyčio.

Algemene veiligheidsinstructies:

- Je netyčia prisilietėte, nuplaukite vandeniu. Jei pateko į akis, papildomai kreipkitės į gydytoją. Iš baterijos ištekėjęs skystis gali sudirginti arba nudeginti.
- Nenaudokite pažeistų arba modifikuotų akumuliatorių ir gaminių. Pažeisti arba modifikuoti akumuliatoriai gali veikti nenumatytu būdu, dėl kurio galimas gaisras, sproginimas ir sužalojimų pavojus.
  - Techninę priežiūrą paveskite atlikti tik kvalifikuotam remonto personalui ir naudokite identiškas atsargines dalis. Taip užtikrinamas gaminio saugumas.
  - Nebandykite gaminio arba akumuliatoriaus (jei aktualu) modifikuoti arba remontuoti kitaip nei nurodyta naudojimo ir priežiūros instrukcijoje.



(a)



(b)



(c)

- **Belangrijke instructies bewaren voor later gebruik**
- **WAARSCHUWING: Lees alle veiligheidsinstructies en de gebruiksaanwijzing zorgvuldig door. (b) Als de veiligheidsinstructies en de gebruiksaanwijzing niet worden opgevolgd, kan dit leiden tot een elektrische schok, brand en/of zwaar letsel.**
- Dit product is uitdrukkelijk niet aanbevolen voor gebruik door personen (inclusief kinderen) met verminderde lichamelijke, zintuiglijke of geestelijke vermogens, of met gebrek aan ervaring en kennis, tenzij zij onder toezicht staan van een persoon die verantwoordelijk is voor hun veiligheid of instructies hebben gekregen over het gebruik van het product. Kinderen moeten onder toezicht blijven om er zeker van te zijn, dat ze niet met het product spelen of dit zelfstandig bedienen.
- Niet voor kinderen onder 36 maanden geschikt. (a)

- Dit product wordt niet aanbevolen voor mensen met de volgende ziektebeelden. Deze lijst is niet exclusief:
- Gevoeligheidsstoornissen en/of neurologische aandoeningen die leiden tot een beperking in de gevoeligheid van de ledematen, zoals diabetes, diabetische neuropathie, perifere neuropathieën, traumatisch hersenletsel, beroerte, ruggenmergletsel, multiple sclerose en andere aandoeningen
- Circulatiestoornissen, inclusief perifeer arterieel vaatlijden, trombose, matige tot ernstige spataderen, lymfoedeem en gezwollen benen door andere oorzaken
- Actueel letsel aan ledematen dat tot open huid, zweren, blauwe plekken of inwendig letsel leidt
- Verbrandingen aan ledematen
- Actieve infectie van ledematen
- Huidaandoeningen die leiden tot een gevoelige, droge of kwetsbare huid, zoals eczeem en andere vormen van dermatitis, alle aandoeningen die verband houden met huidinfecties en/of -ontsteking, netelroos en andere aandoeningen
- Vasospastische verschijnselen, met inbegrip van maar niet beperkt tot het Syndroom van Raynaud
- Indien u aan één van de bovengenoemde aandoeningen lijdt of aan een andere, niet genoemde aandoening en u momenteel of permanent medicijnen inneemt, en/of als u warmte of koude niet goed kunt waarnemen (bijv. gehandicapten, enz.), overleg dan a.u.b. met uw arts voordat u het product gebruikt.
- Controleer uw voeten regelmatig op rode verkleuringen van de huid. Een te hoog verwarmingsvermogen gedurende langere tijd kan verbrandingen veroorzaken.
- Bij gebruik van de verwarmde sok in een goed gesloten of speciaal aangepaste schoen met een zeer strakke pasvorm, moet er goed op worden gelet dat er geen vouwen ontstaan in het gedeelte van de sok met het verwarmingselement. Dit kan leiden tot pijnlijke drukpunten.

- Gebruik de verwarmde sok nooit in combinatie met een ander verwarmd product (verwarmde zool, verwarmde schoen, enz.), omdat dit kan leiden tot te veel warmte!
- Als men een omgeving betreedt die een aanzienlijk hogere temperatuur heeft, moet de verwarming worden uitgeschakeld.
- Het product mag niet worden gebruikt voor het verwarmen van dieren.
- Het product moet regelmatig worden gecontroleerd op tekenen van slijtage of beschadiging. Indien dergelijke tekenen zichtbaar zijn, het product onjuist is gebruikt of het product niet werkt, moet het worden teruggestuurd naar de dealer alvorens het opnieuw te gebruiken.
- De accupacks mogen uitsluiten worden gebruikt met compatibele producten van LENZ!
- De accupacks moeten om de 6 maanden worden ontladen en weer half worden opgeladen.
- Gebruik voor het opladen steeds de meegeleverde Charge Box (LZ-CBX-010). Deze is bedoeld voor gebruik binnenshuis en mag niet worden blootgesteld aan vocht.
- De accupacks mogen niet worden opgeladen of opgeslagen buiten het toegestane temperatuurbereik van +10 °C tot +30 °C.
- De accupacks mogen niet worden ontladen buiten het toegestane temperatuurbereik van -20 °C tot +30 °C.
- De accupacks mogen alleen met opgestoken contactbescherming bewaard worden.
- **Als de accupacks niet in gebruik zijn, houd ze dan uit de buurt van metalen voorwerpen zoals paperclips, munten, sleutels, spijkers, schroeven of andere kleine objecten die een verbinding kunnen maken tussen de contacten. Een kortsluiting van de aansluitingen kan brand of brandwonden veroorzaken.**
- **De accupacks mogen niet worden opgeladen of bewaard in de buurt van licht ontvlambare stoffen!**
- Probeer nooit zelf het accupack te openen! Bij ondeskundig hanteren met de lithium-ion accu's bestaat explosiegevaar!



- Beschadigde accu's mogen niet meer worden gebruikt en moeten meteen worden afgevoerd.
- Indien u schade aan de laadkabel of andere delen van het product vaststelt, mag het product niet verder gebruikt worden.
- Voer geen wijzigingen aan het product uit, en gebruik het niet voor andere doeleinden.
- Geef de diverse componenten bij een defect af bij een inzamelpunt voor elektronisch afval!
- Stel de accupacks niet bloot aan vuur of extreme temperaturen. Als de accupacks blootstaan aan vuur of temperaturen boven de 130°C, kan dit een explosie tot gevolg hebben.
- Geen naalden of soortelijke voorwerpen in het product steken! (c)
- Het product is niet bedoeld voor gebruik in ziekenhuizen.
- De gebruikte technologie voldoet aan alle relevante wet- en regelgeving. Of het product van Lenz kan worden gebruikt in de buurt van andere gevoelige elektronische producten (bijv. lawinezoekapparaten, pacemakers, etc.) moet worden nagegaan bij de fabrikanten van de betreffende producten.
- Zorg ervoor dat tijdens de opslag geen andere voorwerpen op het product worden gelegd, omdat het hierdoor sterk kan worden gebogen.
- De accupacks mogen niet in of onder water worden gebruikt!
- Bij een onjuiste omgang met het product kan er vloeistof vrijkomen uit de batterij; vermijd het contact. Als u per ongeluk toch in contact komt met deze vloeistof, spoel de huid dan goed af met water. Als de vloeistof in contact is gekomen met de ogen, raadpleeg dan ook een arts. Vloeistof die vrijkomt uit de batterij, kan irritaties of brandwonden veroorzaken.
- Gebruik geen beschadigde of aangepaste accu's of producten. Beschadigde of aangepaste accu's kunnen onvoorspelbaar gedrag vertonen, dat kan leiden tot een vuurexplosie en letselgevaar.
- Laat onderhoud uitsluitend uitvoeren door gekwalificeerd personeel en gebruik uitsluitend identieke reserveonderdelen.

Zo garandeert u de veiligheid van het product.

- Probeer niet om het product of de accu (voor zover van toepassing) aan te passen of te repareren, behalve zoals in de gebruiksaanwijzing en onderhoudshandleiding beschreven.



(a)



(b)



(c)

#### SIKKERHETSANVISNINGER / NORSK

Generelle sikkerhetsanvisninger:

- **Viktige anvisninger må oppbevares for senere bruk**
- **ADVARSEL: Les alle sikkerhetsanvisninger og bruksanvisningen grundig. (b) Hvis sikkerhetsanvisningene og bruksanvisningen ikke følges, kan det føre til elektrisk støt, brann og/eller alvorlige personskader.**
- Dette produktet er uttrykkelig ikke anbefalt

brukt av personer (herunder barn) med innskrenkede fysiske, sensoriske eller mentale evner, eller med manglende erfaring og kunnskap, med mindre de er under oppsyn av en person som er ansvarlig for deres sikkerhet, eller har fått opplæring i bruken av produktet. Barn må holdes under oppsikt, for å unngå at de leker med produktet eller betjener det på egen hånd.

- Egner seg ikke for barn under 36 måneder. (a)
- **Dette produktet anbefales ikke for personer med følgende lidelser, men denne listen er ikke uttømmende:**
- **Sensibilitetsforstyrrelser og/eller neurologiske tilstander, som fører til sensibilitetsforstyrrelser i ekstremitetene, inkludert diabetes, diabetisk nevropati, perifere nevropatier, traumatisk hjerneskade, slaganfall, ryggmargsskader, multipel sklerose m.fl.**
- **Kretsløpsforstyrrelser inkludert perifer arteriell sykdom, trombose, middels til betydelige åreknuter, lymfødem og opphovning av bena som følge av andre årsaker**

- **Aktuell skade på ekstremiteten, som fører til åpen hud, svulster, bloduttredelser eller indre skader**
- **Forbrenninger på ekstremitetene**
- **Aktiv infeksjon i ekstremiteten**
- **Hudsykdommer som fører til følsom, tørr eller sprukken hud, som eksem og andre former for dermatitt, alle sykdommer som står i sammenheng med hudinfeksjoner og/eller -betennelser, elveblest (urticaria) m.fl.**
- **Vasospastiske lidelser inkludert, men ikke begrenset til, Raynauds fenomen**
- **Hvis du lider av en av de ovennevnte sykdommene, eller har en annen lidelse som ikke er nevnt her, og for tiden eller permanent tar medikamenter, og/eller har redusert varme- eller kuldefølelse (f.eks. personer med funksjonshemming e.l.), bør du snakke med legen din før du bruker produktet.**
- **Kontroller jevnlig at huden på føttene dine ikke er blitt rød. For høy varmeeffekt over for lang tid kan føre til forbrenninger.**
- **Ved bruk av den oppvarmbare sokken i en godt strammet eller spesialtilpasset sko med svært trang passform er det meget viktig å passe på at sokken ikke krøller eller rynker seg i området ved varmeelementet. Dette kan føre til dannelse av smertefulle trykkpunkter.**
- **Bruk aldri oppvarmbare sokker og et annet oppvarmbart produkt sammen (oppvarmbare innleggssåler, oppvarmbar sko osv.). Det kan da bli for varmt!**
- **Når man forflytter seg til et område med en merkbart høyere temperatur, bør varmeelementet slås av.**
- **Produktet må ikke brukes til å holde dyr varme.**
- **Produktet må kontrolleres hyppig med tanke på slitasje eller skader. Hvis det er tegn til dette, hvis produktet er brukt på en måte det ikke er beregnet på, eller produktet ikke fungerer, må det returneres til forhandleren før det brukes igjen.**
- **Batteripakkene skal kun brukes med compatible LENZ-produkter!**
- **Batteripakkene må lades helt ut og halvveis opp igjen med seks måneders mellomrom!**

- Til opplading må du kun bruke den medfølgende laderen Charge Box (LZ-CBX-010). Den er utviklet for innendørs bruk og må ikke utsettes for fuktighet.
- Batteripakkene må ikke lades eller oppbevares utenfor det tillatte intervallet for omgivelsestemperaturen på +10 °C til +30 °C.
- 17. Batteripakkene må ikke lades ut utenfor det tillatte intervallet for omgivelsestemperaturen på -20 °C til +30 °C.
- Batteriene må ikke oppbevares uten påsatt kontaktbeskytter.
- **Når batteripakkene ikke er i bruk, må de oppbevares slik at de ikke er i nærheten av andre metallgjenstander, som binders, mynter, nøkler, spiker, skruer eller andre små metallgjenstander som kan komme til å kortslutte kontaktene. En kortslutning av kontaktene kan føre til forbrenninger eller brann.**
- **Batteripakkene skal ikke lades eller oppbevares i nærheten av lettantennelige stoffer!**
- Forsøk aldri å åpne batteripakkene selv!

Ved feilaktig håndtering av litium-ion-batteriene kan de eksplodere!

- Skadde batteripakker skal ikke brukes, men må kasseres omgående.
- Hvis du finner at ladekablene eller andre deler av produktet er skadet, må det ikke brukes mer.
- Ikke foreta noen endringer på produktet, og ikke bruk det til andre formål enn det er konstruert for.
- Hvis en enhet slutter å virke, skal den kasseres i henhold til lover og regler på et mottakssted for elektrisk avfall.
- Ikke utsett batteripakkene for åpen ild eller for høye temperaturer. Hvis batteripakkene utsettes for åpen ild eller temperaturer på over 130 °C, kan dette medføre eksplosjonsfare.
- Ikke stikk nåler eller liknende inn i produktet! (c)
- Produktet er ikke beregnet på bruk i sykehus.
- Teknologien som brukes er i samsvar med alle gjeldende og juridiske retningslinjer. Hvorvidt Lenz-produktet er egnet til bruk i

nærheten av andre sensitive elektroniske produkter (f.eks. skredsøkeutstyr, pacemakere etc.) må avklares med produsentene av disse enhetene.

- Unngå å bøye produktet kraftig, f.eks. ved at andre gjenstander legges oppå det under lagring.
- Batteripakkene må ikke brukes i eller under vann!
- Hvis batteriet brukes under feilaktige omstendigheter, kan det lekke batterivæske; unngå kontakt med denne. Hvis du uforvarende kommer i kontakt med væsken, må du skylle med vann. Hvis du får den i øynene, må du oppsøke medisinsk hjelp. Batterivæske som lekker ut, kan virke irriterende eller føre til forbrenninger.
- Ikke bruk batterier eller produkter som er skadet eller modifisert. Skadede eller modifiserte batterier kan ha uforutsigbare egenskaper, noe som kan medføre eksplosjons- og/eller brannfare og/eller fare for personskader.
- Sørg for at vedlikeholdet kun utføres av kva-

lifisert reparasjonspersonale, og bruk kun identiske reservedeler. Dermed ivaretas produktsikkerheten.

- Ikke prøv å modifisere eller reparere produktet eller batteriet (det som måtte passe), unntatt som angitt i bruks- eller vedlikeholdsanvisningen.



(a)



(b)



(c)

#### ZASADY BEZPIECZEŃSTWA / POLSKI

Ogólne zasady bezpieczeństwa:

- **Przechować ważne informacje do późniejszego użycia**
- **OSTRZEŻENIE: Dokładnie przeczytać zasady bezpieczeństwa i instrukcje użytkowania. (b) Nieprzestrzeganie zasad bezpieczeństwa i instrukcji użytkowania może spowodować porażenie prądem elektrycznym, pożar lub poważne urazy.**
- Ten produkt wyraźnie nie jest zalecany do

- używania przez osoby (w tym dzieci) o ograniczonych możliwościach fizycznych, sensorycznych lub umysłowych oraz niedysponujących odpowiednim doświadczeniem lub wiedzą, chyba że są pod nadzorem osoby odpowiedzialnej za bezpieczeństwo lub zostaną poinstruowane w zakresie obsługi produktu. Należy zwrócić uwagę na dzieci, aby nie bawiły się produktem ani nie obsługiwały go samodzielnie.
- Nie przeznaczone dla dzieci poniżej 36 miesięcy. (a)
  - **Ten produkt nie jest zalecany dla osób z następującymi schorzeniami, przy czym poniższy wykaz nie jest kompletny:**
  - **Zakłócenia sensoryczne lub przypadłości neurologiczne, prowadzące do zakłóceń sensorycznych kończyn, w tym cukrzyca, neuropatia cukrzycowa, neuropatie peryferyjne, traumatyczny uraz mózgu, udar, uraz rdzenia kręgowego, stwardnienie rozsiane i inne**
  - **Niedoczynności układu krwionośnego w tym choroba tętnic obwodowych, tromboza, żylaki średnie do ciężkich,**
- obrzęki limfatyczne i opuchlizna nóg z innych przyczyn**
  - **Aktualny uraz kończyny, którego skutkiem są rozdarcie skóry, wrzody, krwiaki lub inne urazy**
  - **Poparzenia kończyn**
  - **Aktywna infekcja kończyn**
  - **Schorzenia skóry, których skutkiem jest nadwrażliwość, wysuszenie lub łamliwość skóry, jak egzema i inne formy wysypek, wszystkie schorzenia związane z infekcjami i zapaleniami skóry, pokrzywka i inne**
  - **Zjawiska wazospastyczne w tym, ale nie tylko objaw Raynauda**
  - **Jeśli cierpisz na jedno z powyższych schorzeń albo inne schorzenie nie wymienione tutaj, albo aktualnie lub trwale zażywasz lekarstwa, lub nie jesteś w stanie prawidłowo wyczuwać ciepła lub zimna (np. diabetycy, osoby niepełnosprawne itd.), skonsultuj się ze swoim lekarzem przed zastosowaniem produktu!**
  - **Sprawdzaj regularnie swoje stopy na zaczerwienienia skóry. Zbyt duża moc ogrzewania**

- przez dłuższy czas może spowodować oparzenia.
- Przy stosowaniu ogrzewanej skarpety w zamkniętym lub specjalnie, ciasno dopasowanym bucie należy zwrócić szczególną uwagę, aby skarpetka nie zakładała się w pobliżu elementu grzewczego. Mogłoby to spowodować bolesne odciski.
  - Nigdy nie stosować ogrzewanej skarpety w połączeniu z innym ogrzewanym produktem (ogrzewana wkładka, ogrzewany but itp.) – mogłoby to spowodować wytworzenie się zbyt wysokiej temperatury!
  - Przy przejściu do otoczenia o znacząco wyższej temperaturze należy wyłączyć ogrzewanie.
  - Nie wolno użytkować produktu do ogrzewania zwierząt.
  - Produkt często należy sprawdzić pod kątem oznak zużycia lub uszkodzenia. Jeżeli takie oznaki występują, produkt był stosowany niezgodnie z przeznaczeniem albo nie działa, produkt przed ponownym użyciem musi trafić do sprzedawcy celem kontroli.

- Pakiety akumulatorów mogą być stosowane wyłącznie z kompatybilnymi produktami LENZ!
- Co 6 miesięcy rozładuj akumulatory i naładuj je ponownie!
- Do ładowania używaj tylko dostarczonej Charge Box (LZ-CBX-010). Jest ona przeznaczona do użytku wewnętrznego i nie może być poddawana działaniu wilgoci.
- Nie wolno ładować ani przechowywać akumulatorów poza dozwolonym zakresem temperatury od +10 °C do +30 °C.
- Nie wolno rozładowywać pakietów akumulatorów poza dozwolonym zakresem temperatury od -20 °C do +30 °C.
- Akumulatory można przechowywać wyłącznie z nałożoną osłoną styków.
- **Kiedy pakiety akumulatorów nie są używane, trzymaj je z dala od innych obiektów metalowych, takich jak spinacze biurowe, monety, miski, gwoździe, śruby lub inne objekty metalowe, mogące doprowadzić do utworzenia się połączenia między stykami. Zwarcie złączy może powodować oparzenia lub pożar.**

- **Nie wolno ładować ani przechowywać pakietów akumulatorów w pobliżu substancji łatwopalnych!**
- Nie próbuj nigdy otwierać zestawu akumulatorów! Przy nieprawidłowym obchodzeniu się z akumulatorami litowo-jonowymi zachodzi niebezpieczeństwo eksplozji!
- Akumulatory uszkodzone nie mogą być dalej stosowane i muszą być niezwłocznie utylizowane.
- Jeśli stwierdziłeś uszkodzenia przewodu ładowarki lub innych elementów produktu, produktu nie można dalej używać.
- Nie wprowadzaj żadnych zmian w produkcie i nie stosuj go niezgodnie z przeznaczeniem.
- W przypadku uszkodzenia zutylizować odpowiedni podzespół jako odpad elektryczny w punktach zbioru odpadów elektrycznych!
- Nie wystawiać pakietów akumulatorów na działanie ognia lub nadmiernych temperatur. Jeżeli pakiety akumulatorów wystawione są na ogień lub temperatury powyżej 130 °C, może to spowodować wybuch.
- Nie wbijać igieł itp. (c)
- Produkt nie jest przeznaczony do stosowania w szpitalach.
- Zastosowana technologia jest zgodna ze wszystkimi odnośnymi dyrektywami i przepisami prawnymi. Możliwość zastosowania produktu Lenz w pobliżu wrażliwego produktu elektrycznego (np. sygnalizatorów lawinowych, rozruszników serca itp.) należy ustalić w porozumieniu z producentem urządzeń.
- Należy unikać załamania produktu spowodowanych przez ustawianie na nim innych przedmiotów podczas przechowywania.
- Pakiety akumulatorów nie mogą być używane w wodzie ani pod wodą!
- W nieprawidłowych warunkach z baterii może wyciekać elektrolit; unikać kontaktu. W razie przypadkowego kontaktu przepłukać wodą. W razie kontaktu z oczami dodatkowo skonsultować się z lekarzem. Elektrolit wyciekający z baterii może powodować podrażnienia lub poparzenia.
- Nie używać uszkodzonych lub zmodyfikowanych akumulatorów ani produktów. Uszkod-



zone lub zmodyfikowane akumulatory mogą wykazywać oznaki nieprzewidzianych zachowań, mogące prowadzić do wybuchu pożaru lub zagrożenia urazem.

- Konserwację zlecać wyłącznie wykwalifikowanym serwisantom i stosować wyłącznie identyczne części zamienne. Zapewnia to bezpieczeństwo produktu.
- Nie próbować modyfikować ani naprawiać produktu lub akumulatora (jeśli jest), poza zakresem podanym w instrukcji użytkowania i pielęgnacji.



(a)



(b)



(c)

- **Важные указания. сохранять для последующего использования**
- **ПРЕДУПРЕЖДЕНИЕ: Внимательно прочитайте все указания по технике безопасности и инструкцию по применению. (b) Несоблюдение**

**указаний по технике безопасности и инструкции по применению может привести к поражению электротоком, возгоранию и/или тяжелым травмам.**

- Данное изделие категорически не рекомендуется использовать лицам (включая детей) с ограниченными физическими, сенсорными или умственными способностями, или обладающим недостаточным опытом и знаниями, если только они не находятся под присмотром ответственного за их безопасность лица или не прошли инструктаж по безопасному использованию изделия. Дети должны находиться под присмотром, чтобы они не играли с изделием и не могли самостоятельно его использовать.
- Не предназначено для детей до 36 месяцев. (a)
- Данное изделие не рекомендуется использовать лицам, имеющим следующие заболевания (список не является полным):

- **Нарушения чувствительности и/или неврологические состояния, вызывающие нарушение чувствительности конечностей, в том числе диабет, диабетическая невропатия, периферическая невропатия, травматическое повреждение мозга, инсульт, травма спинного мозга, рассеянный склероз и пр.**
- **Нарушения кровообращения, включая окклюзию периферических артерий, тромбоз, варикозное расширение вен умеренной и тяжелой стадии, лимфедема и отеки ног в силу других причин**
- **Текущее травматическое поражение конечностей, которое вызывает появление открытых кожных ран, язв, кровотечений или внутренних повреждений**
- **Ожоги конечностей**
- **Активное инфекционное заболевание конечностей**
- **Заболевания кожи, вызывающие чувствительность, сухость или растрескивание кожных покровов, в том числе экзема и другие формы дерматита, любые заболевания, связанные с инфекционным поражением и/или воспалением кожи, физическая крапивница и пр.**
- **Вазоспастические заболевания, включая в том числе синдром Рейно**
- **Если у Вас есть одно из вышеперечисленных или иное, не указанное в списке заболевание или Вы в настоящее время или постоянно принимаете лекарства и/или не способны правильно воспринимать тепло или холод (например, лица с инвалидностью и т.д.), перед использованием изделия проконсультируйтесь со своим врачом!**
- **Регулярно проверяйте ступни ног на отсутствие покраснений кожи. Слишком большая мощность нагрева в течение длительного времени может вызвать ожоги.**

- При использовании обогреваемых носков в плотно закрытой или специально подогнанной обуви, которая имеет очень узкий покрой, следует следить за тем, чтобы в зоне нагревательного элемента не образовывались складки. Это может привести к образованию болезненных мест сдавливания.
- Никогда не используйте обогреваемые носки в комбинации с другим обогреваемым изделием (обогреваемые вкладные стельки, обогреваемые ботинки и т.д.), при этом возможен слишком большой нагрев!
- При попадании в окружающую среду со значительно более высокой температурой обогрев необходимо отключить.
- Не использовать устройство для нагрева животных.
- Изделие следует регулярно проверять на наличие признаков износа или повреждения. При наличии признаков того, что изделие использовалось

ненадлежащим образом, или что изделие не работает, перед последующим использованием его необходимо вернуть продавцу для проверки.

- Аккумуляторы разрешается использовать только с совместимыми изделиями LENZ!
- Каждые 6 месяцев разряжать аккумуляторы и снова заряжать до половины заряда!
- Для зарядки используйте только поставляемое вместе зарядное устройство Charge Box (LZ-CBX-010). Оно рассчитано только на использование в помещениях и не должно подвергаться воздействию влаги.
- Аккумуляторы необходимо заряжать и хранить только в пределах разрешенного диапазона температур окружающей среды от +10°C до +30°C.
- Аккумуляторы необходимо разряжать только в пределах разрешенного диапазона температур окружающей среды от -20°C до +30°C.
- Аккумуляторы допускается хранить

только с надетой контактной защитой.

- **Когда аккумуляторы не используются, держите их вдали от других металлических предметов, таких как канцелярские скрепки, монеты, ключи, гвозди, винты и другие мелкие металлические предметы, которые могут вызвать соединение контактов. Короткое замыкание соединительных контактов может стать причиной ожогов или возгорания.**
- **Не хранить и не заряжать аккумуляторы вблизи легковоспламеняющихся материалов!**
- **Никогда не пытайтесь открывать аккумуляторы! При ненадлежащем обращении с литий-ионные аккумуляторами возникает опасность взрыва!**
- Поврежденные аккумуляторы использовать не допускается, их следует незамедлительно утилизировать.
- В случае обнаружения неисправности зарядных кабелей или других частей

устройства, дальнейшее его использование не допускается.

- Не предпринимайте никаких изменений устройства и не используйте его не по назначению.
- При возникновении дефекта утилизируйте соответствующий компонент надлежащим образом в пункте сбора отслужившего электрооборудования!
- Не подвергать аккумуляторы воздействию огня или слишком высокой температуры. Если аккумуляторы подвергнуть воздействию огня или температур свыше 130°C, они могут взорваться.
- Не втыкать внутрь иголки или аналогичные предметы! (с)
- Изделие не предназначено для использования в больницах.
- Используемая технология удовлетворяет всем действующим нормативным и законодательным требованиям. Возможность использования изделия Lenz вблизи других чувствительных электронных устройств (например,

устройства поиска при лавинах, кардиостимуляторы и т.д.) необходимо согласовать с производителями данных приборов.

- Не допускать поломок или смятия устройства, например, когда при хранении на него укладываются другие предметы.
- Запрещается использовать аккумуляторы в воде и под водой!
- При неправильном использовании возможна утечка жидкости из аккумулятора; избегать контакта. При случайном контакте промыть водой. При попадании в глаза обратиться за дополнительной медицинской помощью. Вытекшая из аккумулятора жидкость может вызывать раздражения или ожоги.
- Не используйте поврежденные или модифицированные аккумуляторы или изделия. Поврежденные или модифицированные аккумуляторы могут вести себя непредсказуемо, что может привести к взрыву с возгоранием или причинить травмы.

- Техническое обслуживание должен выполнять только квалифицированный ремонтный персонал. Используйте только идентичные запасные части. Это позволит
- гарантировать безопасность изделия.
- Не пытайтесь модифицировать или отремонтировать изделие или аккумулятор (в соответствующих случаях) способами, отличными от тех, которые описаны в инструкции по применению и уходу.



(a)



(b)



(c)

#### BEZPEČNOSTNÉ POKYNY / SLOVENČINA

Všeobecné bezpečnostné pokyny:

- **Dôležité pokyny uschovajte pre neskoršie použitie**
- **VAROVANIE: Prečítajte si podrobne všetky bezpečnostné pokyny a návod na používanie. (b) Nedodržiavanie bezpečnostných pokynov a návodu na**

**používanie môže viesť k elektrickému šoku, požiaru a/alebo ťažkým poraneniam.**

- Tento produkt nie je odporúčaný výslovne na používanie osobami (vrátane detí) s obmedzenými fyzickými, sensorickými alebo mentálnymi schopnosťami alebo nedostatkom skúseností, iba vtedy áno, ak na ne dohliada osoba zodpovedná za bezpečnosť alebo boli poučené ohľadom používania produktu. Na deti by ste mali dohliadať, aby ste sa uistili, že sa nehrajú s produktom alebo že tento neobsluhujú jednou rukou.
- Nevhodné pre deti mladšie ako 36 mesiacov. (a)
- **Tento produkt sa neodporúča pre osoby s nasledujúcimi ochoreniami, nie je ale na to obmedzený:**
  - **Poruchy citlivosti a/alebo neurologické stavy, ktoré vedú k poruche citlivosti končatín, vrátane cukrovky, diabetickej neuropatie, periférnych neuropatií, traumatického poranenia mozgu, mozgovej porážky, poranenia miechy, sklerózy multiplex a iných**
  - **Poruchy krvného obehu vrátane periférnej**

**arteriálnej okluzívnej choroby, trombózy, miernych až ťažkých kŕčových žíl, lymfedémov a opuchov nôh na základe inej príčiny**

- **Aktuálne poranenie končatiny, ktoré vedie k otvorenej pokožke, vredom, krvným podliatinám alebo vnútorným poraneniam**
- **Popáleniny na končatinách**
- **Aktívna infekcia končatiny**
- **Ochorenia kože, ktoré vedú k citlivej, suchej alebo praskajúcej koži, ako ekzémy a iné formy dermatitídy, všetky ochorenia v súvislosti s infekciami a/alebo zápalmi kože, fyzická žihľavka a iné**
- **Vazospatické fenomény vrátane, ale neobmedzené na Raynaudov syndróm**
- **Keď trpíte jedným z hore uvedených alebo iným, nespomenutým ochorením alebo beriete trvalo lieky a/alebo nemôžete správne vnímať teplo alebo chlad (napr. ľudia s postihnutím atď.), pred použitím produktu prekonzultujte, prosím, s vašim lekárom!**
- **Pravidelne kontrolujte vaše nohy vzhľadom**

na začervenanie kože. Príliš vysoké ohrevné výkony dlhší čas môžu zapríčiniť popáleniny.

- Pri používaní vyhrievanej ponožky v pevne uzatvorenej, resp. špeciálne prispôbenej obuvi, ktorá má veľmi tesný zalícovaný tvar – treba veľmi presne dávať pozor na to, aby nedošlo k tvoreniu záhybov ponožky v oblasti prebiehajúceho výhrevného prvku. To by mohlo viesť k bolestivým otlačeným miestam.
- Nikdy nepoužívajte vyhrievanú ponožku v kombinácii s iným vyhrievaným produktom (ohrievateľná vkladacia podošva, ohrievateľná topánka atď.), môže pritom vzniknúť príliš veľké teplo!
- Keď sa vydáte do prostredia, ktoré má zreteľne vyššiu teplotu, malo by sa vykurovanie vypnúť.
- Produkt sa nesmie používať na ohrievanie zvierat.
- Produkt treba často skontrolovať v tom zmysle, či neukazuje príznaky opotrebovania alebo poškodenia. Ak existujú takéto príznaky, produkt bol používaný neodborne alebo produkt nefunguje, pred opätovným použitím

sa musí vrátiť predajcovi.

- Akupaky sa smú používať výlučne s kompatibilnými produktmi LENZ!
- Akupaky každých 6 mesiacov vybite a znova nabite do polovice!
- Na nabíjanie používajte iba súčasne dodaný Charge Box (LZ-CBX-010). Je koncipovaný pre vnútorné priestory a nesmie sa vystavovať vlhkosti.
- Akupaky sa nesmú nabíjať ani skladovať mimo dovolenej teploty okolia od +10 °C do +30 °C.
- Akupaky sa nesmú vybiť mimo dovolenej teploty okolia od -20 °C do +30 °C.
- Akupaky sa smú skladovať iba s nasunutou ochranou kontaktu.
- **Keď sa akupaky nepoužívajú, držte ich mimo ostatných kovových objektov ako kancelárske spinky, mince, kľúče, klince, skrutky alebo iné kovové objekty, ktoré by mohli vytvoriť spojenie medzi kontaktmi. Skratovanie prípojok môže spôsobiť popáleniny alebo požiar.**
- **Akupaky nenabíjajte ani neskladujte v**

### **blízkości ľahko zápalných látok!**

- Nikdy sa nepokúšajte akupaky otvárať! Pri neodbornej manipulácii s lítium-iónovými akumulátormi existuje nebezpečenstvo výbuchu!
- Poškodené akupaky sa nesmú viac používať a treba ich bezodkladne zlikvidovať.
- Ak zistíte škody na nabíjaciach kábloch alebo iných dieloch produktu, nesmie sa produkt ďalej používať.
- Neuskutočňujte na produkte žiadne zmeny a nepoužívajte ho v rozpore s účelom.
- V prípade chyby zlikvidujte, prosím, zodpovedajúce komponenty riadne na zbernom mieste pre elektrický odpad!
- Akupaky nevystavujte ohňu ani nadmernej teplote. Ak sa akupaky vystavia ohňu alebo teplotám vyšším ako 130 °C, môže to viesť k výbuchu.
- Nezapichujte do vnútra žiadne ihly alebo podobné! (c)
- Produkt nie je určený na používanie v nemocniciach.

- Použitá technológia spĺňa všetky príslušné a zákonné smernice. Použiteľnosť produktu Lenz v blízkosti iných citlivých elektronických produktov (napr. lavínové vyhľadávacie zariadenia, kardiostimulátory atď.) treba objasniť s výrobcami týchto prístrojov.
- Musí sa zabrániť tomu, aby sa prístroj prelamoval tak, že sa naň počas skladovania odkladali iné predmety.
- Akupaky sa nesmú používať ani vo vode ani pod vodou!
- Za nenáležitých podmienok môže z batérie vyteciť tekutina; zabráňte kontaktu. Pri neúmyselnom kontakte vypláchnite vodou. Pri kontakte s očami treba navyše privolať lekársku pomoc. Tekutina vytekajúca z batérie môže spôsobiť podráždenia alebo popáleniny.
- Nepoužívajte poškodené alebo modifikované akumulátory alebo produkty. Poškodené alebo modifikované akumulátory môžu vykazovať nepredvídateľné správanie, ktoré môže viesť k explózií v dôsledku ohňa alebo nebezpečenstvu poranenia.



- Údržbu nechajte vykonávať iba kvalifikovanému opravárskemu personálu a používajte iba identické náhradné diely. Tým bude zaručená bezpečnosť produktu.
- Nepokúšajte sa produkt alebo akumulátor (pokiaľ sa to týka) modifikovať alebo opravovať, iba vtedy áno, ak je to uvedené v návode na používanie a starostlivosť.



(a)



(b)



(c)

#### VARNOŠTNI NAPOTKI / SLOVENŠČINA

Splošni varnostni napotki:

- Pomembne napotke shranite za poznejšo uporabo
- **OPOZORILO:** Natančno preberite vse varnostne napotke in navodila za uporabo. (b) Zaradi neupoštevanja varnostnih napotkov in navodil za uporabo lahko pride do električnega udara, požara in/ali hudih poškodb.

- Tega izdelka izrecno ne smejo uporabljati osebe (vključno z otroki) z omejenimi fizičnimi, zaznavnimi ali duševnimi sposobnostmi ali brez izkušenj in znanja, razen če jih pri tem nadzoruje oseba, odgovorna za njihovo varnost, ali so od te osebe prejele navodila za uporabo izdelka. Otroke je treba nadzorovati, da zagotovite, da se ne igrajo z izdelkom ali ga lastnoročno upravljajo.
- Naprava ni primerna za otroke, mlajše od 36 mesecev. (a)
- Izdelek med drugim ni primeren za osebe z naslednjimi obolenji:
- senzoričnimi motnjami in/ali nevrološkimi stanji, ki vodijo do senzoričnih motenj okončin, vključno s sladkorno boleznijo, diabetično nevropatijo, perifernimi nevropatijami, travmatsko poškodbo možganov, možgansko kapjo, poškodbo hrbtenjače, multiplo sklerozo in drugimi;
- motnjami krvnega obtoka, vključno s periferno arterijsko boleznijo, trombozo, zmernimi do hudimi krčnimi žilami, limfedemi in otekanjem nog zaradi drugih

**vzrokov;**

- **trenutno poškodbo okončine, ki ima za posledico odprto kožo, razjede, modrice ali notranje poškodbe;**
- **oepklinami na okončinah;**
- **aktivnimi okužbami okončine;**
- **kožnimi obolenji, zaradi katerih je koža občutljiva, suha ali razpokana, kot so ekcem in druge oblike dermatitisa, vsa obolenja v povezavi z okužbo in/ali vnetjem kože, fizična urtikarija in drugo;**
- **vasospastičnimi pojavi, med drugim Raynaudovim sindromom.**
- **Če imate katero od prej navedenih bolezni ali drugo bolezen, ki tukaj ni navedena, in trenutno ali stalno jemljete zdravila ter toplote ali mraza ne morete pravilno zaznati (npr. invalidi ipd.), se pred uporabo izdelka posvetujte s svojim zdravnikom.**
- **Redno preverjajte pordelost nog. Previsoka moč ogrevanja lahko v daljšem časovnem obdobju povzroči opekline.**

- **Pri uporabi ogrevalne nogavice v povsem zaprtem oz. posebej prilagojenem čevlju, ki se tesno prilega, morate posebej pozorno paziti na to, da se na območju grelnega elementa. To lahko povzroči bolečine zaradi pritiska.**
- **Ogrevalnih nogavic nikoli ne uporabljate skupaj z drugim ogrevalnim izdelkom (ogrevalni vložek, ogrevalni čevlji ipd.), ker lahko nastane prevelika toplota!**
- **Če je oseba v okolju, v katerem je temperatura občutno višja, je ogrevanje treba izklopiti.**
- **Izdelka se ne sme uporabljati za ogrevanje živali.**
- **Izdelek je treba pogosto pregledati, da preverite, ali so vidni znaki obrabe ali poškodovanja. Če se pojavljajo tovrstni znaki, če je bil izdelek uporabljen nepravilno ali izdelek ne deluje, ga morate pred ponovno uporabo vrniti prodajalcu.**
- **Akumulatorske pakete je dovoljeno uporabljati samo z združljivimi izdelki LENZ!**
- **Komplete baterij vsakih 6 mesecev izpraznite in znova napolnite do polovice!**

- Za polnjenje uporabljajte samo priloženi polnilnik Charge Box (LZ-CBX-010). Zasnovan je za uporabo v zaprtih prostorih in ne sme biti izpostavljen vlagi.
- Akumulatorske pakete polnite ali skladiščite samo pri dovoljeni temperaturi okolice od +10 °C do +30 °C.
- Akumulatorske pakete praznite samo pri dovoljeni temperaturi okolice od -20 °C do +30 °C.
- Akumulatorski paketi se smejo skladiščiti samo z nataknenim kontaktnim ščitnikom.
- **Ko akumulatorskih paketov ne uporabljate, ju ne približujte drugim kovinskim predmetom, kot so sponke za papir, kovanci, ključi, žebliji, vijaki ali drugi kovinski predmeti, ki bi lahko vzpostavili povezavo med kontakti. Kratak stik na priključkih lahko povzroči opekline ali požar.**
- **Akumulatorskih paketov ne hranite ali polnite v bližini lahko vnetljivih snovi!**
- Akumulatorskega paketa nikoli ne poskušajte odpreti sami! Pri nestrokovnem ravnanju z litij-ionskimi akumulatorji obstaja nevarnost eksplozije!
- Poškodovanih akumulatorskih paketov ne smete več uporabljati in jih morate nemudoma odstraniti.
- Če na napajalnem kablu ali drugem delu izdelka najdete poškodbe, izdelka ne smete več uporabljati.
- Izdelka ne spreminjajte niti ga ne uporabljajte nenamensko.
- Ustrezno komponento v primeru okvare v skladu s predpisi oddajte v zbiralnik za električne odpadke!
- Akumulatorskih paketov ne izpostavljajte ognju ali visokim temperaturam. Če sta akumulatorska paketa izpostavljena ognju ali temperaturam nad 130 °C, lahko nastane eksplozija.
- Izdelka ne prebadajte z iglo ali podobnimi predmeti! (c)
- Izdelek ni primeren za uporabo v bolnišnicah.
- Uporabljena tehnologija izpolnjuje vse veljavne in zakonske smernice. O uporabi

izdelka Lenz v bližini drugih občutljivih elektronskih izdelkov (npr. lavinske žolne, srčnega spodbujevalnika ipd.) se je treba pogovoriti s proizvajalci teh naprav.

- Preprečite, da se izdelek močno ukrivi, zato nanj med skladiščenjem ne polagajte drugih predmetov.
- Akumulatorskih paketov ni dovoljeno uporabljati v vodi ali pod vodo!
- Pri nepravilnih pogojih lahko iz baterije steče tekočina; preprečite stik. V primeru nenamerne stika sperite z vodo. Pri stiku z očmi se posvetujte z zdravnikom. Tekočina, ki steče iz baterije, lahko povzroči draženje ali opekline.
- Ne uporabljajte poškodovanih ali spremenjenih akumulatorjev ali izdelkov. Delovanje poškodovanih ali spremenjenih akumulatorjev je lahko nepredvidljivo, kar lahko povzroči eksplozijo z ognjem ali nevarnost poškodb.
- Vzdrževanje sme izvajati samo usposobljeno osebje za popravila in dovoljena je samo uporaba identičnih nadomestnih delov. Tako se zagotovi varnosti izdelka.

- Izdelka ali akumulatorja (če je uporabljen) ne skušajte spreminjati ali popravljati, razen kot je navedeno v navodilih za uporabo in nego.



(a)



(b)



(c)

#### SÄKERHETSANVISNINGAR / SVENSKA

Allmänna säkerhetsanvisningar:

- **Förvara viktiga anvisningar för senare bruk**
- **WARNING: Läs alla säkerhetsanvisningar och bruksanvisningen noga. (b) Om inte säkerhetsanvisningarna och bruksanvisningen följs kan detta medföra elstöt, brand och/eller allvarliga personskador.**
- Denna produkt får uttryckligen inte användas av personer (inklusive barn) med nedsatta fysiska, motoriska eller mentala hinder eller bristande kunskaper eller erfarenhet om möjligt under uppsikt eller handledning av säkerhetsansvarig person och är medveten om resulterande risker. Barn skall hållas

under uppsikt och får absolut inte använda produkten som leksak.

- Icke lämplig för barn under 36 månader. (a)
- **Denna produkt rekommenderas inte för personer med följande sjukdomar, men är därför inte begränsad:**
- **Sensibilitetsstörningar och/eller neurologiska tillstånd som kan medföra en sensibilitetsstörning i kroppsdelar, inklusive diabetes, diabetis k neuropati, perifer neuropati, traumatisk hjärnskada, slaganfall, ryggmärcksskada, multipel skleros och andra**
- **Blodcirkulationsstörningar inklusive perifera kärlsjukdomar, trombos, måttliga till allvarliga åderbräck, lymfödem och svullna ben av andra orsaker**
- **Aktuell skada på kroppsdelar som kan medföra öppen hus, sår, blodutgjutning eller inre skador**
- **Brännskador på kroppsdelar**
- **Aktiv infektion i kroppsdelar**
- **Hudsjukdomar som kan leda till känslig,**

**torr eller tunn hud, t.ex. eksem och andra former av dermatit, alla sjukdomar i samband med hudinfektioner och/eller inflammationer, fysisk urtikaria och andra**

- **Vasospastiska sjukdomar inklusive men inte begränsat till Raynaud-syndromet**
- **Om du lider av en av ovannämnda eller andra inte angivna sjukdomar och tar medicin för tillfället eller på lång sikt och/eller är känslig för värme eller kyla (t.ex. handikappade personer), bör du rådgöra med konsulterande läkare innan produkten används.**
- **Kontrollera regelbundet att huden på fötterna inte tagit skada. För höga värmeeffekter under en längre tid kan leda till brännskador.**
- **Om den värmbara sockan används i en sluten sko resp. specialanpassad sko som har mycket smal passform, bör man vara noga med att sockan inte bildar veck under värmeelementet. Annars kan det uppstå irriterande tryckställen.**
- **Använd aldrig den värmbara sockan tillsammans med en annan värmbär produkt**

- (värmbara inläggssulor, värmbar sko osv.), värmen kan bli för hög!
- Värmen bör stängas av om man befinner sig i en omgivning där temperaturen är högre.
  - Produkten får inte användas för att värma djur.
  - Produkten skall kontrolleras ofta om den uppvisar slitage eller skador. Produkten måste återlämnas till återförsäljaren om den uppvisar tecken på slitage eller skada, alternativt om produkten används på fel sätt eller inte fungerar.
  - Batterierna får endast användas med kompatibla LENZ produkter!
  - Ladda ur batterierna efter vardera 6 månader och ladda dem till hälften igen!
  - Använd endast den medlevererade Charge Box (LZ-CBX-010) för att ladda. Denna är konstruerad för användning inomhus och får inte utsättas för väta.
  - Batterierna får inte laddas eller förvaras utanför tillåten omgivningstemperatur på +10°C till +30°C.
  - Batterier får inte laddas ur utanför tillåten

omgivningstemperatur på -20°C till +30°C.

- Batterierna får endast förvaras med anslutet kontaktskydd.
- **När batterierna inte används skall de hållas på avstånd från andra metallföremål t.ex. gem, mynt, nycklar, spikar, skruvar eller andra mindre metallföremål som kan skapa en förbindelse mellan kontakterna. Kortslutning i anslutningarna kan medföra brännskador eller brand.**
- **Ladda inte eller förvara inte batterierna i närheten av lättantändliga material.**
- Försök inte öppna batterierna. Risk för explosionsrisk föreligger vid oaktsam hantering av Li-Ion-batterier.
- Skadade batterier får inte användas och måste omedelbart avfallshanteras.
- Om laddkablarna är skadade eller övriga delar på produkten är skadade, får produkten inte tas i bruk.
- Modifiera inte produkten och använd den endast i avsett syfte.
- Avfallshanterar respektive komponent enligt

miljölagstiftning vid uppsamlingsplats för elektriskt avfall om en defekt föreligger.

- Utsätt inte batterierna för öppen eld eller mycket höga temperaturer. Batterier som utsätts för öppen eld eller temperaturer över 130°C kan medföra en explosion.
- Stick inte in nålar eller liknande! (c)
- Produkten är inte avsedd för användning inom sjukvården.
- Tillämpad teknologi uppfyller alla gällande och lagstiftande direktiv. Användning av Lenz-produkter i närheten av andra känsliga elektroniska produkter (t.ex. lavinsökningsutrustning, pacemaker, osv.) skall klarläggas med tillverkaren av dessa produkter.
- Undvik att produkten knäcks om andra föremål förvaras tillsammans med den.
- Batterierna får inte användas vare sig i eller under vatten!
- Batterivätska kan tränga ut ur batterierna vid ogynnsamma förhållanden; undvik kontakt. Spola med vatten vid ofrivillig kontakt. Uppsök läkare vid kontakt med ögonen. Utträngande batterivätska kan medföra

irritationer eller brännskador.

- Använd inte skadade eller modifierade batterier eller produkter. Skadade eller modifierade batterier kan leda till oförutsedda situationer och medföra en brandexplosion eller risk för personskador.
- Låt endast behörig reparationspersonal utföra underhåll och använd endast identiska reservdelar. Det garanterar produktens säkerhet.
- Försök inte att modifiera eller reparera produkten eller batteriet (om detta gäller) annat än på samma sätt som beskrivet i bruks- och skötselanvisningen.



(a)



(b)



(c)

안전 지침/한국어

일반 안전 지침:

- 중요한 설명서는 추후에 참조할 수 있도록 잘 보관하십시오.

- 경고: 모든 안전 지침과 사용 설명서를 자세히 읽으십시오. (b) 안전 지침과 사용 설명서를 따르지 않을 경우 감전, 화재 및/또는 심각한 부상으로 이어질 수 있습니다.
- 이 제품은 신체, 감각 또는 정신 능력이 결여되거나 경험과 지식이 부족하여 안전을 책임지는 사람의 감독이나 지시없이 안전하게 제품을 사용할 수 없는 사람(어린이 포함)의 사용은 명시적으로 권장하지 않습니다. 어린이가 제품을 가지고 놀거나 단독으로 조작하지 않도록 감독해야 합니다.
- 36개월 미만의 어린이에게는 적합하지 않습니다. (a)
- 이 제품은 다음을 포함하되 이에 국한되지 않는 질환을 가진 사람에게는 권장되지 않습니다.
- 당뇨병, 당뇨병성 신경질환, 말초 신경질환, 외상성 뇌 손상, 뇌졸중, 척수 손상, 다발성 경화증 등을 포함하여 사지의 감각 장애를 유발하는 신경학적 상태 및/또는 감각 장애
- 말초 동맥 폐색증, 혈전증, 중등도 내지 중증의 정맥류, 림프부종 및 기타 원인으로 인한 다리 부종을 포함한 순환기 장애
- 열린 피부, 궤양, 타박상(혈종) 또는 신체 내부 손상을 유발하는 사지의 현재 부상
- 사지의 화상
- 사지의 활동성 감염
- 습진 및 기타 형태의 피부염과 같이 민감하고 건조하거나 손상되기 쉬운 피부를 유발하는 피부 질환, 피부 감염 및/또는 염증, 신체 두드러기 등과 관련된 모든 질환
- 레이노 증후군을 포함하되 이에 국한되지 않는 혈관 경련 현상
- 위에 언급된 질병 중 하나 또는 언급되지 않은 다른 질환을 앓고 있으며, 현재 또는 영구적으로 약물을 복용하고 있거나 더위나 추위를 제대로 감지하지 못하는 경우(예: 장애인 등), 제품을 사용하기 전에 의사와 상의하십시오!
- 사용자는 발 부위 피부 발적을 정기적으로 확인하십시오. 장시간에 걸친 과도한 열 출력은 화상을 유발할 수 있습니다.
- 꼭 조이거나 꼭 맞게 특수 고안된 신발에 발열 양말을 착용할 경우, 발열체 작동 영역에서 양말이 주름지지 않도록 주의해야 합니다. 이는 압박 부위에 통증을 야기할 수 있습니다.
- 발열 양말을 다른 발열 제품(발열 안창, 발열 신발 등)과 함께 사용하지 마십시오. 사용할 경우 강한 열이 발생할 수 있습니다!



- 온도가 상당히 높은 환경에 있을 경우 히터를 꺼야 합니다.
- 동물을 위한 난방 용도로 본 제품을 사용해서는 안 됩니다.
- 제품은 마모 또는 손상 흔적 여부를 수시로 점검해야 합니다. 이러한 흔적이 있거나, 제품이 잘못 사용되거나 제품이 작동하지 않을 경우에는 다시 사용하기 전에 판매점에 반품해야 합니다.
- 배터리 팩은 호환되는 LENZ 제품에만 사용할 수 있습니다!
- 배터리 팩을 6개월마다 방전하고 다시 50%까지 충전하십시오!
- 충전 시에는 함께 제공된 Charge Box(LZ-CBX-010)만 사용하십시오. 본 제품은 실내용으로 제작되었으며 습기에 노출해서는 안 됩니다.
- 배터리 팩은 +10°C ~ +30°C의 허용된 주변 온도 범위 밖에서 충전하거나 보관해서는 안 됩니다.
- 배터리 팩은 -20°C ~ +30°C의 허용된 주변 온도 범위 밖에서
- 방전시켜서는 안 됩니다.
- 배터리 팩은 반드시 접점 보호 장치를 부착한 상태로 보관해야 합니다.
- 배터리 팩을 사용하지 않을 때는 종이 클립, 동전, 열쇠, 못, 나사 또는 기타 작은 금속 물체와 같이 접점들 사이를 연결할 수 있는 다른 금속 물체에서 멀리 두십시오. 단자가 단락되면 화상 또는 화재를 유발할 수 있습니다.
- 가연성 물질 근처에서 배터리 팩을 충전하거나 보관하지 마십시오!
- 절대 배터리 팩을 열지 마십시오! 리튬 이온 배터리를 잘못 취급하면 폭발 위험이 있습니다!
- 손상된 배터리 팩은 더 이상 사용할 수 없으며, 즉시 폐기해야 합니다.
- 충전 케이블이나 제품의 다른 부분이 손상된 경우, 제품을 더 이상 사용하지 마십시오.
- 제품을 변경하지 말고 규정되지 않은 용도로 사용하지 마십시오.
- 결함이 있는 경우 해당 부품은 폐전자제품 수거 장소에 올바르게 폐기하십시오!
- 배터리 팩을 불이나 과도한 온도에 노출시키지 마십시오. 배터리 팩이 화재 또는 130°C 이상의 온도에 노출되면 폭발이 발생할 수 있습니다.

- 핀과 같은 뾰족한 물건으로 구멍을 내지 마십시오! (c)
- 본 제품은 병원에서 사용을 목적으로 규정되지 않았습니다.
- 사용된 기술은 관련된 모든 법적 지침을 준수합니다. 다른 민감한 전자 제품(예: 조난용 전파 발신기, 심장 박동기 등) 주변에서 Lenz 제품의 사용 가능성은 해당 장치의 제조사를 통해 확인해야 합니다.
- 보관 중 다른 물건을 올려놓아 제품이 심하게 휘어지는 것을 방지해야 합니다.
- 배터리 팩은 물속에 담그거나 수중에서 사용해서는 안 됩니다!
- 잘못 사용할 경우 배터리에서 액체가 누출될 수 있습니다. 접촉을 피하십시오. 실수로 접촉한 경우 물로 씻어 내십시오. 눈에 들어간 경우 추가적인 치료를 받으십시오. 배터리에서 흘러 나온 액체는 자극이나 화상을 유발할 수 있습니다.
- 손상되거나 개조된 배터리 또는 제품을 사용하지 마십시오. 손상되거나 개조된 배터리는 화재 폭발이나 부상 위험을 초래할 수 있는 예측할 수 없는 동작을 나타낼 수 있습니다.
- 동일한 교체 부품만 사용하여 자격을 갖춘

수리 기술자만이 유지 보수를 수행하도록 해야 합니다. 이렇게 하면 제품의 안전이 유지됩니다.

- 사용 및 유지 관리 지침에 명시된 경우를 제외하고 제품 또는 배터리(해당하는 경우)를 개조하거나 수리하려고 하지 마십시오.



(a)



(b)



(c)

安全说明 / 中文

一般性安全说明:

- 妥善存放重要说明以供将来参考
- 警告: 请详细阅读所有安全说明和使用说明。(b) 如不遵守安全说明和使用说明可能会导致触电、火灾和/或严重伤害。
- 本产品明确强调不予推荐给身体、感官或精神能力有限或缺乏经验和知识的人员(包括儿童)使用, 除非他们在负责其安全的人员监督下, 或已接受相应指导后才可使用本产品。应监督儿童, 确保他们不会将该产品当做玩具玩耍, 也不会自行对其进行操作。

- 不可用于 36 个月以下的儿童。(a)
- 本产品不建议具有(但不仅限于)以下病症的个人使用:
- 导致四肢感觉障碍的感觉障碍和/或神经系统疾病,包括糖尿病、糖尿病性神经病变、周围神经病变、外伤性脑损伤、中风、脊髓损伤、多发性硬化症等疾病
- 循环系统疾病,包括外周动脉疾病、血栓形成、中度至重度静脉曲张、淋巴水肿以及其他原因引起的腿部肿胀
- 近期肢体受伤而导致皮肤外露、溃疡、瘀伤或内伤
- 肢体烫/烧伤
- 肢体活跃性感染
- 导致皮肤敏感、干燥或皲裂的皮肤疾病,例如湿疹和其他形式的皮炎、与皮肤感染和/或皮肤炎症、物理性荨麻疹等相关的所有疾病
- 血管痉挛现象,包括(但不限于)雷诺综合征
- 如果您患有上述任何一种疾病或其他未经提及的疾病,并且目前或长期服用药物以及/或者无法正确感知热或冷(例如残疾人士等),请在使用本产品前先咨询您的医生!
- 定期检查您的双足是否皮肤发红。如将温度调

得过高,长时间会导致灼伤。

- 当在非常合脚或量身定制的鞋子(即鞋中几乎没有余隙空间)中使用可加热保健袜时,要非常小心使用,以确保袜子在运行中加热元件区不产生起皱现象。这可能会产生非常不舒服的磨脚压力点。
- 切勿将可加热保健袜与其他可加热产品(可加热鞋垫、可加热鞋等)结合使用,否则会导致过热!
- 如果您进入温度明显高于之前空间的环境时,应关闭加热功能。
- 该产品不得用于为动物取暖。
- 应定期检查产品是否有磨损或损坏迹象。如果发生此类迹象、产品使用不当或产品功能失效,必须将其退回经销商,而不得再次使用。
- 电池组只可与兼容的 LENZ 产品一起使用!
- 每6个月对电池组进行放电并再次半充电!
- 仅可使用随附的 Charge Box (LZ-CBX-010) 充电。此装置专为室内使用而设计,且不得暴露在潮湿环境中。
- 电池组不得在 +10°C 至 +30°C 的允许环境温度之外充电或存放。
- 电池组不得在 -20°C 至 +30°C 的允许环境温

度范围之外放电。

- 电池组只能在插上触点保护罩的情况下存放。
- 当不使用电池组时,请将其远离其他金属物体,例如回形针、硬币、钥匙、钉子、螺丝或其他可能形成接触性连接的小金属物体。连接短路会导致灼伤或火灾。
- 请勿将电池组在极其易燃的材料附近充电或存放!
- 切勿尝试打开电池组!锂离子电池处理不当可能会导致爆炸危险!
- 损坏的电池组严禁再使用,并必须立即回收处理。
- 如果发现充电线或产品的其他部件有任何损坏,请勿继续使用产品。
- 不要对产品进行任何改装,也不要将其用于指定用途之外的应用。
- 如果出现故障,请将相应的部件按照相关法规送到电子垃圾专用回收点,妥善处理!
- 请勿将电池组暴露在火中或高温下。如果电池组暴露在火中或温度高于 130 °C 的环境下,可能会导致爆炸。
- 不要用针头或类似物品刺穿电池!(c)
- 该产品不适用于医院环境。

- 所使用的技术符合所有适用及法律准则。Lenz 产品在其他敏感电子产品(例如雪崩搜索设备、心脏起搏器等)附近是否可用应该向这些产品的制造商咨询。
- 应避免产品在储存期间因其上放置其他物品而导致剧烈折弯。
- 禁止在水中或水下使用电池组!
- 在滥用的条件下,液体可能会从电池中泄漏;避免接触。如果不慎接触,请用水冲洗。如果接触到眼睛,请另外寻求医疗帮助。从电池中泄漏出来的液体会引起刺激或灼伤。
- 请勿使用损坏或改装的电池或本产品。损坏或改装的电池可能会有无法预测的表现,从而导致火灾爆炸或人身伤害。
- 只能由合格的维修人员进行维护,并且只能使用相同的备件。这可确保产品的安全性。
- 除非按照使用和保养说明中的指示,否则请不要尝试改装或修理本产品或电池(如果适用)。



(a)



(b)



(c)

EINLEITUNG	149
PACKUNGSINHALT	149
PRODUKTBESCHREIBUNG	149
TECHNISCHE DATEN	150
INBETRIEBNAHME UND LADEN	150
LADEVORGANG	150
SCHNELLLADEMODUS	151
SICHERHEITSFUNKTIONEN	152
ANWENDUNG DER AKKUPACKS	152
BETRIEB MIT LENZ HEAT PRODUKTEN	152
WICHTIGE HINWEISE ZUR ANWENDUNG	152
FUNKTIONSBESCHREIBUNG	153
LITHIUM PACK RCB 1400 /	
LITHIUM PACK RCB 2000	153
BEDIENUNG UND FUNKTION	153
APP STEUERUNG	154
PAIRING MODE	154
HEIZLEISTUNG - HEIZDAUER	155
WARTUNG, LAGERUNG UND PFLEGE	155
LAGERMODUS	155
LAGERUNG	156
REINIGUNG	156
ENTSORGUNG	157

# lithium pack rcB 1400

# lithium pack rcB 2000

## EINLEITUNG

Wir gratulieren Ihnen zum Kauf der **lithium pack rcB 1400 / lithium pack rcB 2000**.

Bitte lesen Sie die Gebrauchsanweisung vor Inbetriebnahme des Produkts sorgfältig durch.

Die Gebrauchsanweisung steht auch in elektronischer Form auf der Website zur Verfügung: [www.lenzproducts.com](http://www.lenzproducts.com)

## PACKUNGSINHALT

2 **lithium pack rcB 1400** oder **lithium pack rcB 2000** (Akkupacks)  
 2 Kontaktschutze  
 1 Charge Box (inklusive USB-Kabel)

## PRODUKTBESCHREIBUNG

**lithium pack rcB 1400 / lithium pack rcB 2000**

- Druckknöpfe zum Anschließen an das Ladegerät und an das beheizbare Textil (Abb. 1.1)
- Heizstufenanzeige 1 / 2 / 3 (Abb. 1.2)
- Funktionstaste (Abb. 1.3)
- Kontaktschutz (Abb. 1.4)

**Ladegerät**

- USB Ladekabel (Abb. 2.1)
- **Charge Box** (Abb. 2.2)

TECHNISCHE DATEN		
<b>lithium pack rcB 1400</b> (LZ-PPX-060)		Ausgang: 3,7 V / 2800 mAh
<b>lithium pack rcB 2000</b> (LZ-PPX-070)		Ausgang: 3,7 V / 4000 mAh
<b>Charge Box</b> (LZ-CBX-010, inkl. USB-Kabel)	Eingang: 5 VDC / 2A	Ausgang: 5 VDC / 2A
INBETRIEBNAHME UND LADEN		

**Wichtiger Hinweis:**

**Vor der ersten Inbetriebnahme müssen die Akkupacks geladen werden!**

**Ladevorgang**

1. Verbinden Sie das USB-Kabel (Abb. 2.1) mit der **Charge Box** (Abb. 2.2) und einem USB-Netzteil (5V, 2A, nicht im Lieferumfang enthalten) und schließen Sie das USB-Netzteil an eine Steckdose an.
2. Legen Sie beide Akkupacks in die **Charge Box** (Abb. 2.2) ein, bitte beachten Sie die Grafik auf der **Charge Box** zur richtigen Orientierung. Die Akkupacks können in jedem beliebigen Betriebszustand geladen werden.
3. Der Ladevorgang wird automatisch gestartet.
4. Die Ladeanzeige (Abb. 1.2) zeigt den Fortschritt des Ladevorgangs langsam aufsteigend an.
5. Der Ladezustand kann über das Akkupack, anhand der aufsteigend konstant leuchtenden LED's, sowie optional über die Komfortsteuerung Lenz heat app\* verfolgt werden.
6. Sind die Akkupacks vollständig geladen, wird der Ladevorgang automatisch beendet und die LED's der Ladeanzeige (Abb. 1.2) werden abgeschaltet.
7. Nach Abschluss des Ladevorganges, nehmen Sie beide


Akkupacks aus der **Charge Box**. (Abb. 2.2)

**Schnelllademodus**

1. Wird die Funktionstaste (Abb. 1.3.) während des Ladevorgangs 1x kurz gedrückt wechseln die Akkupacks in den Schnelllademodus.
2. Die Ladeanzeige (Abb. 1.2) zeigt den Fortschritt des Schnelllademodus schnell aufsteigend an.
3. Sind die Akkupacks vollständig geladen, wird der Ladevorgang automatisch beendet und die LED's der Ladeanzeige (Abb. 1.2) werden abgeschaltet.
4. Der Ladezustand kann über das Akkupack, anhand der aufsteigend konstant leuchtenden LED's, sowie optional über die Komfortsteuerung Lenz heat app\* verfolgt werden.
5. Nach Abschluss des Ladevorganges, nehmen Sie bitte beide Akkupacks aus der **Charge Box**. (Abb. 2.2)

**Wichtige Hinweise:**

**Werden die Akkupacks außerhalb der angegebenen Umgebungstemperatur geladen (siehe Sicherheitshinweise) wird der Ladevorgang automatisch verhindert und mit Blinken der unteren LED an den Akkupacks signalisiert. Trennen Sie die Akkupacks von der Charge Box und starten Sie den Ladevorgang bei Raumtemperatur erneut.**

 LED blinkt - Temperatur Fehler

- Da naturgemäß produktionsbedingte minimale Toleranzen auftreten können, dient die Ladeanzeige in der Lenz heat app\* nur als grobe Indikation.
- Laden Sie das Produkt nach jedem Einsatz. Das verlängert die Lebensdauer der Akkupacks und hält das Produkt immer einsatzbereit.
- Der Akku besteht aus Lithium-Ionen-Zellen und kann in jedem Zustand geladen werden. Daher ist ein vollständiges Entladen vor dem Aufladen nicht erforderlich.

		normal	schnellladen
Ladezeit	<b>lithium pack rcB 1400</b> (LZ-PPX-060)	8 – 9 h	5 – 6 h
	<b>lithium pack rcB 2000</b> (LZ-PPX-070)	12 – 13 h	7 – 8 h

## SICHERHEITSFUNKTIONEN

- **Kurzschlusschutz:** Bei Kurzschluss am Kontakt oder Heizelement schaltet die integrierte Elektronik das Produkt ab. Nach Entfernen des Kurzschlusses, bitte die Akkupacks kurzzeitig mit der **Charge Box** verbinden. Danach die Funktionstaste einmal betätigen und das Produkt ist wieder betriebsbereit.
- **Über- & Tiefentladeschutz:** Das Produkt ist durch die integrierte Elektronik vor Über- und Tiefentladung geschützt.

## ANWENDUNG DER AKKUPACKS

**Betrieb mit Lenz heat Produkten**

- Entfernen Sie den Kontaktschutz von den Akkupacks (Abb. 1.4).
- Geben Sie die Akkupacks in die vorgesehene Position, siehe Abbildung, A, B, C, D, E.
- Drücken Sie die Akkupacks auf die Druckknöpfe bis ein hörbares Einrasten merkbar ist (Abb. F).
- Die Akkupacks können durch das Sichtfenster oder das Textil (Abb. G) bequem manuell bedient werden oder optional über die Lenz heat app am Smartphone.

## WICHTIGE HINWEISE ZUR ANWENDUNG

- Bei Verwendung des Heizproduktes wird die optimale

Heizleistung nur erreicht, wenn alle zusammen getragenen Heizprodukte, Textilien und Schuhe trocken sind.

- Die höchste Heizleistung nicht länger als ein paar Minuten eingeschaltet lassen.
- Das Produkt stets auf eine geringe oder mittlere Heizleistung stellen, um behagliche Wärme beizubehalten (Heizung sollte fast nicht spürbar sein).

## FUNKTIONSBESCHREIBUNG

**lithium pack rcB 1400 / lithium pack rcB 2000****Manuelle Bedienung:**

Die Akkupacks haben 3 Heizstufen, diese werden durch die Heizstufenanzeige (Abb. 1.2) an den Akkupacks deutlich gemacht.

**Fernbedienung:**

Bei Fernbedienung über die APP kann die Heizleistung in 9 Stufen über die entsprechenden Bedienelemente in der APP eingestellt werden.

## BEDIENUNG UND FUNKTION

**Einschalten:**

Durch kurzes Drücken (ca. 0.5 Sekunden) der Funktionstaste am Akkupack (Abb. 1.3) wird das Produkt auf der niedrigsten Heizleistung eingeschaltet.

**Einstellung der Heizleistung:**

Erfolgt durch wiederholtes Drücken der Funktionstaste am Akkupack (Abb. 1.3), oder das entsprechende Bedienelement in der APP bei Fernbedienung

Die jeweilige Heizstufe wird durch das Leuchten der Heizstufenanzeige (Abb. 1.2) auf dem Akkupack angezeigt, oder in der APP bei Fernbedienung.

- niedrige Heizleistung
- mittlere Heizleistung
- hohe Heizleistung

### Ausschalten:

Durch wiederholtes Drücken der Funktionstaste schaltet man das Akkupack aus.

OFF

### Hinweis:

Die App muss geschlossen sein um das Akkupack auszuschalten.

Das Akkupack kann noch für 24h über die APP eingeschaltet werden, danach nur noch durch Tastendruck.

## APP STEUERUNG

Die **lithium pack rcB 1400 / lithium pack rcB 2000** können über das Smartphone Lenz heat app\* geregelt werden. Um die Akkupacks ordnungsgemäß mit dem Smartphone zu koppeln, müssen sich diese im „Pairing Mode“ befinden.

### Pairing Mode

Bitte die gewünschten Akkupacks in den „Pairing Mode“ schalten. Dazu müssen Sie die Funktionstaste (Abb. 1.3.) ca. 10 Sekunden lang drücken bis die Heizstufenanzeigen (Abb. 1.2.) blinken, danach die Funktionstaste loslassen. Die mittlere LED leuchtet konstant.

LED konstant - Pairing Mode

**Hinweis: Der Pairing - Modus ist für 2 Minuten aktiv! Erfolgt in dieser Zeit kein erfolgreiches Pairing, beendet sich dieser Modus automatisch!**

*\*Die optionale Komfortsteuerung Lenz heat app steht im Android Play Store bzw. Apple Store zum Download bereit.*

## HEIZLEISTUNG - HEIZDAUER

Angaben zur Heizleistung bzw. Heizdauer entnehmen Sie bitte der Tabelle auf der Verpackung des Produkts. Die Angaben können Sie auch online abrufen unter [www.lenzproducts.com](http://www.lenzproducts.com)

Die **Heizdauer pro Ladung** hängt von der gewählten Heizstufe, der Umgebungstemperatur, den Akkupacks und vom Ladezustand sowie Alter der Akkupacks ab.

## WARTUNG, LAGERUNG UND PFLEGE

### Lagermodus

Der Lagermodus lädt die Akkupacks halb auf und lässt sie dann einschlafen, so können Ihre Akkupacks im perfekten Zustand gelagert werden.

1. Um den Lagermodus zu starten müssen die Akkupacks entladen sein. Entladen Sie die Akkupacks gegebenenfalls mit Ihrem Heizprodukt.
2. Starten Sie den Ladevorgang wie gewohnt (siehe Ladevorgang)
3. Um den Lagermodus aufzurufen drücken und halten Sie die Funktionstaste (Abb. 1.3.) für 3 Sekunden, alle drei LEDs der Ladeanzeige blinken dreimal.
4. Die ersten beiden LEDs der Ladeanzeige (Abb. 1.2) zeigen den Fortschritt des Ladevorgangs aufsteigend an.
5. Sind die Akkupacks halb geladen, wird der Ladevorgang automatisch beendet und die LED's der Ladeanzeige (Abb. 1.2) werden abgeschaltet.
6. Nach Abschluss des Lagermodus, lagern Sie die Akkupacks wie in „Lagerung“ beschrieben.

### Wichtige Hinweise:

- **Sind die Akkupacks mehr als halb geladen wird der Lagermodus verhindert und mit Blinken der mittleren LED an den Akkupacks signalisiert. Trennen Sie die Akkupacks von der Charge Box und verbinden Sie sie mit Ihrem Heizprodukt um sie zu entladen. Starten Sie**



den Ladevorgang und Lagermodus danach erneut.

☐☐ LED blinkt - Fehler

#### Lagerung

Um eine lange Lebensdauer zu gewährleisten, empfehlen wir, die Akkupacks in kühlen Räumen (siehe Sicherheitshinweise) halb aufgeladen zu lagern. Die Akkupacks müssen **ausgeschaltet** (Heizstufenanzeige (Abb. 1.2) dunkel) und **abgesteckt von dem beheizbaren Textil** gelagert werden. **Sie können bei der Lagerung in der Charge Box bleiben, stecken Sie dazu das USB-Netzteil von der Charge Box ab.**

Bei Langzeitlagerung sind die Akkupacks **mindestens alle 6 Monate zu entladen und wieder halb aufzuladen.**

Dadurch bleibt die maximale Leistung auch über mehrere Jahre erhalten!

**Achtung: Die Akkupacks dürfen nur mit Kontaktschutz gelagert werden!**

#### Reinigung

Reinigen Sie die Teile bei Bedarf mit einem weichen, leicht angefeuchteten Tuch und einem milden Spülmittel.

**Achtung: Ziehen Sie vor jeder Reinigung das USB-Netzteil aus der Steckdose.**

#### ENTSORGUNG

- Wenn das Produkt einmal ausgedient hat, dann entsorgen Sie es samt seiner Verpackung im Interesse des Umweltschutzes ordnungsgemäß.
- Werfen Sie das Ladegerät nicht in den Hausmüll, sondern geben Sie die Teile an einer Sammelstelle für Elektroschrott ab. (d)
- Die Akkupacks müssen an den vorgesehenen Sammelstellen für Altbatterien abgegeben werden. (e)
- Verpackungsmaterialien sind Rohstoffe und können wiederverwendet werden. Führen Sie diese deshalb dem Recycling zu.
- Nähere Auskunft erteilt Ihnen Ihre zuständige örtliche Verwaltung.



(d)



(e)

Änderungen vorbehalten.

INTRODUCTION	159
PACKAGE CONTENTS	159
PRODUCT DESCRIPTION	159
TECHNICAL SPECIFICATIONS	160
FIRST USE AND CHARGING	160
CHARGING PROCEDURE	160
FAST-CHARGE MODE	161
SAFETY FUNCTIONS	162
HOW TO USE THE BATTERY PACKS	162
USE WITH LENZ HEAT PRODUCTS	162
IMPORTANT INSTRUCTIONS FOR USE	163
FUNCTIONAL DESCRIPTION	163
LITHIUM PACK RCB 1400 /	
LITHIUM PACK RCB 2000	163
USE AND FUNCTION	163
APP CONTROL	164
PAIRING MODE	164
HEAT SETTING – HEATING PERIOD	165
SERVICE, STORAGE AND CARE	165
STORAGE MODE	165
STORAGE	166
CLEANING	166
DISPOSAL	166

# lithium pack rcB 1400

# lithium pack rcB 2000

## INTRODUCTION

Congratulations on your purchase of the **lithium pack rcB 1400 / lithium pack rcB 2000**.

Please carefully read the operating instructions before using the product.

The operating instructions are also available in electronic form on the manufacturer's website at: [www.lenzproducts.com](http://www.lenzproducts.com)

## PACKAGE CONTENTS

**2 lithium packs, rcB 1400 or lithium packs rcB 2000**  
(battery pack)  
2 contact protectors  
1 **Charge Box** (including USB cable)

## PRODUCT DESCRIPTION

**lithium pack rcB 1400 / lithium pack rcB 2000**

- Snap fasteners for connecting to the heatable textile (Fig. 1.1)
- Heat setting display and charge indicator 1 / 2 / 3 (Fig. 1.2)
- Control button (Fig. 1.3)
- Contact protector (Fig. 1.4)

**Charging accessories**

- USB cable (Fig. 2.1)
- Charge Box (Fig. 2.2)

TECHNICAL SPECIFICATIONS		
<b>lithium pack rcB 1400</b> (LZ-PPX-060)		Output: 3.7 V / 2800 mAh
<b>lithium pack rcB 2000</b> (LZ-PPX-070)		Output: 3.7 V / 4000 mAh
<b>Charge Box</b> (LZ-CBX-010, incl. USB cable)	Input: 5 VDC / 2A	Output: 5 VDC / 2A

## FIRST USE AND CHARGING

### Important note:

**The battery packs must be charged before using them for the first time.**

### Charging procedure

1. Connect the USB cable (Fig. 2.1) to the **Charge Box** (Fig. 2.2) and a USB power supply unit (5 V, 2 A, not included in delivery) and plug the USB power supply unit into a socket.
2. Place both battery packs into the **Charge Box** (Fig. 2.2). Please check the illustration on the **Charge Box** to ensure proper orientation. The battery packs can be charged in any operating mode.
3. The charging process starts automatically.
4. The charge indicator (Fig. 1.2) shows the progress of the charging process as it slowly rises.
5. The charging status can be monitored by looking at the LEDs on the battery pack, which will light up in ascending order as the charge increases. It can also be optionally monitored with the Lenz heat app\* convenient control app.
6. Once the battery packs are fully charged, the charging process ends automatically and the charge indicator LEDs (Fig. 1.2) are switched off.


7. After the end of the charging process, please remove both battery packs from the **Charge Box**. (Fig. 2.2)

### Fast-charge mode

1. If the control button (Fig. 1.3.) is pressed once briefly during the charging process, the battery packs switch to the fast-charge mode.
2. The charge indicator (Fig. 1.2) shows the increasing progress of the fast-charge mode.
3. Once the battery packs are fully charged, the charging process ends automatically and the charge indicator LEDs (Fig. 1.2) are switched off.
4. The charging status can be monitored by looking at the LEDs on the battery pack, which will light up in ascending order as the charge increases. It can also be optionally monitored with the Lenz heat app\* convenient control app.
5. After the end of the charging process, please remove both battery packs from the **Charge Box**. (Fig. 2.2)

### Important note:

- **If an attempt is made to charge the battery packs outside of the specified ambient temperature range (see safety precautions), the charging process will be prevented automatically and this will be indicated by the lower LED on the battery packs blinking. Disconnect the battery packs from the Charge Box and restart the charging process at room temperature.**

 LED blinking – Temperature error

- **Because naturally occurring minimal differences due to production can occur, the charge indicator in the Lenz heat app\* only serves as a general indicator.**
- **Charge the product after every use. This helps extend the life of the battery packs and ensures that the product is ready for use at any time.**
- **The battery consists of lithium ion cells and can be charged in any state. For this reason, the battery does not need to be fully discharged before charging.**

		Normal	Fast charge
Charging time	lithium pack rcB 1400 (LZ-PPX-060)	8 – 9 h	5 – 6 h
	lithium pack rcB 2000 (LZ-PPX-070)	12 – 13 h	7 – 8 h

## SAFETY FUNCTIONS

- **Short circuit protection:** In the event of a short circuit at the contact or the heating element, the integrated electronics automatically turn the product off. After eliminating the short circuit, please briefly connect the battery packs to the **Charge Box**. Next, press the control button once and the product is ready again.
- **Protection against overcharging and exhaustive discharge:** The product is protected against overcharging and exhaustive discharge with the integrated electronics system.

## HOW TO USE THE BATTERY PACKS

**Use with Lenz heat products**

- Remove the contact protector from the battery packs (Fig. 1.4).
- Place the battery packs in the intended position (see figure A, B, C, D, E).
- Push the battery packs onto the snap fasteners until they audibly lock into place (Fig. F).
- The battery packs can be operated conveniently and manually, either through the visual control window or the textile (Fig. G), or optionally via the Lenz heat app on a smartphone.

## IMPORTANT INSTRUCTIONS FOR USE

- When using the heated product, the optimal heating power is only produced when all heated products, textiles and socks you are wearing are dry.
- Do not operate the device at the highest heating power for longer than several minutes.
- Always set the product to a low or medium heat level to maintain a comfortably warm temperature (the heating should be nearly unnoticeable).

## FUNCTIONAL DESCRIPTION

**lithium pack rcB 1400 / lithium pack rcB 2000****Manual operation:**

The battery packs have three heat settings. They are indicated by the heat setting display (Fig. 1.2) on the battery packs.

**Remote control:**

When using remote control via the APP, the heat output can be set to one of 9 levels via the corresponding controls in the APP.

## USE AND FUNCTION

**Turning on:**

Turn on the product on the lowest heat setting by briefly pushing (approximately 0.5 seconds) the control button on the battery pack (Fig. 1.3).

**Setting the heat level:**

This can be done by repeatedly pressing the control button on the battery pack (Fig. 1.3), or using the corresponding control in the APP when using remote control.

The respective heat level is indicated by the illumination of the heat setting display (Fig. 1.2) on the battery pack, or in the APP when using remote control.

- low heat level
- moderate heat level
- high heat level

### Turning off:

Pressing the control button again turns the battery pack off.

□□□ OFF

### Note:

The app must be closed to be able to switch off the battery pack. The battery pack can still be turned on for 24 hours via the APP, but after that, only by pressing the button.

### APP CONTROL

The **lithium packs rcB 1400 / lithium packs rcB 2000** can be controlled via the Lenz heat app\* for smartphones. The battery packs must be in "Pairing Mode" to be able to couple them properly with the smartphone.

### Pairing mode

Please switch the desired battery packs to "Pairing Mode". To do so, press the control button (Fig. 1.3.) for approx. 10 seconds until the heat setting displays (Fig. 1.2.) are blinking and then immediately release the control button. The LED in the middle is illuminated steadily.

□■□ LED, steady on – Pairing mode

**Note: The Pairing Mode remains active for 2 minutes! If no pairing takes place during this time, this mode will end automatically!**

*\*\*The optional Lenz heat app for convenient control is available for download via the Android Play Store and the Apple Store.*

### HEAT SETTING – HEATING PERIOD

For heating power and heating period data, please see the table on the product packaging. You can also access the data online at [www.lenzproducts.com](http://www.lenzproducts.com)

The **heating period per charge** depends on the selected heat setting, the ambient temperature, the battery packs, and the charge state as well as the age of the battery packs

### SERVICE, STORAGE AND CARE

#### Storage mode

The storage mode half charges the battery packs and then puts them to sleep, so your battery packs can be stored in perfect condition.

1. The battery packs must be discharged to start the storage mode. If needed, discharge the battery packs using your heating product.
2. Start the charging process as usual (see Charging process)
3. To start the storage mode, press and hold the control button (Fig. 1.3.) for 3 seconds. All three LEDs of the charge indicator will blink three times.
4. The first two LEDs of the charge indicator (Fig. 1.2) show the increasing progress of the charging process.
5. Once the battery packs are half charged, the charging process ends automatically and the charge indicator LEDs (Fig. 1.2) are switched off.
6. After the storage mode has finished, store the battery packs as described in "Storage".

#### Important note:

- If the battery packs are more than half charged, the storage mode will automatically be prevented, and this will be indicated by the middle LED on the battery packs blinking. Disconnect the battery packs from the Charge Box and connect them to your heating product to discharge them. Afterwards, restart the charging process and the storage mode.

□■□ LED blinking - Error

### Storage

To ensure long battery life, we recommend storing the battery packs in a cool room (see safety instructions) in a half-charged state. The battery packs must be **turned off** (heat setting display (Fig. 1.2) dark) and **disconnected from the heatable textile** for storage. **They can remain in the Charge Box for storage, but to do this, disconnect the USB power supply unit from the Charge Box.**

For long-term storage, the battery packs must be **discharged and recharged halfway at least every 6 months**. This ensures that maximum performance is preserved for many years!

**Caution: Always store the battery packs with the contact protector attached!**

### Cleaning

Clean the parts as needed with a soft, slightly damp cloth and a mild detergent.

**Caution: Always disconnect the USB power supply unit from the socket before cleaning.**

### DISPOSAL

- Once the product has served its purpose, please dispose of it and its packaging appropriately and in an environmentally friendly manner.
- Please do not dispose of the charger together with the household waste. Instead, bring the parts to a collection site for electronic waste. (d)
- Take the battery packs to the intended collection sites for used batteries. (e)
- Packaging materials are raw materials and can be recycled. For this reason, please recycle the packaging.
- Please contact your local authority for more information.



(d)



(e)

Information subject to change.

>>This is a translation of the original German version<<

INTRODUCTION	169
CONTENU DE L'EMBALLAGE	169
DESCRIPTION DU PRODUIT	169
SPÉCIFICATIONS TECHNIQUES	169
MISE EN SERVICE ET CHARGEMENT	170
PROCESSUS DE CHARGE	170
MODE CHARGE RAPIDE	171
FONCTIONS DE SÉCURITÉ	172
UTILISATION DU PACK D'ACCUS	172
UTILISATION AVEC LES PRODUITS CHAUFFANTS LENZ HEAT	172
CONSEILS IMPORTANTS POUR L'UTILISATION	172
DESCRIPTION DES FONCTIONS	173
LITHIUM PACK RCB 1400 / LITHIUM PACK RCB 2000	173
COMMANDE ET FONCTIONS	173
COMMANDE DE L'APPLICATION	174
MODE APPAIRAGE « PAIRING MODE »	174
PUISSANCE DE CHAUFFAGE - DUREE DE CHAUFFAGE	175
MAINTENANCE, STOCKAGE ET ENTRETIEN	175
MODE STOCKAGE	175
ENTREPOSAGE	176
NETTOYAGE	176
MISE AU REBUT	177

# lithium pack rcB 1400 lithium pack rcB 2000

## INTRODUCTION

Nous vous félicitons pour l'achat du **lithium pack rcB 1400 / lithium pack rcB 2000**.

Veuillez lire attentivement le mode d'emploi avant de mettre le produit en service.

Le mode d'emploi est également disponible sous forme électronique sur le site Web : [www.lenzproducts.com](http://www.lenzproducts.com)

## CONTENU DE L'EMBALLAGE

2 **lithium pack rcB 1400** ou **lithium pack rcB 2000**  
(pack d'accus)

2 protections pour les contacts

1 **Charge Box** (avec câble USB)

## DESCRIPTION DU PRODUIT

**lithium pack rcB 1400 / lithium pack rcB 2000**

- Boutons de branchement sur le tissu chauffant (fig. 1.1)
- Affichage de l'allure de chauffage et de la charge 1 / 2 / 3 (fig. 1.2)
- Touche de fonction (fig. 1.3)
- Protection pour les contacts (fig. 1.4)

**Accessoires de charge**

- Câble USB (fig. 2.1)
- **Charge Box** (fig. 2.2)

SPECIFICATIONS TECHNIQUES

<b>lithium pack rcB 1400</b> (LZ-PPX-060)		Sortie: 3.7 V / 2800 mAh
<b>lithium pack rcB 2000</b> (LZ-PPX-070)		Sortie: 3.7 V / 4000 mAh
<b>Charge Box</b> (LZ-CBX-010, avec câble USB)	Entrée: 5 VDC / 2A	Sortie: 5 VDC / 2A

MISE EN SERVICE ET CHARGEMENT

**Remarque importante :**

**Il est nécessaire de charger les packs d'accus avant la première mise en service !**

**Processus de charge**

1. Raccordez le câble USB (fig. 2.1) sur le Charge Box (fig. 2.2) et un bloc d'alimentation USB (5V / 2A, non fourni) et branchez le bloc d'alimentation USB à une prise.
2. Glissez les deux batteries d'accumulateurs dans le Charge Box (fig. 2.2) en tenant compte du graphique sur le Charge Box, indiquant l'orientation correcte. Les pack d'accus peut être chargés dans n'importe quel mode.
3. La charge démarre et s'arrête automatiquement.
4. Le voyant de charge (fig. 1.2) indique l'avancement de la charge de manière progressive.
5. Le niveau de charge peut être suivi sur le pack d'accus, à l'aide des LED allumées en continu et, de manière optionnelle, à l'aide de la commande confort Lenz heat app\*.
6. Lorsque les batteries d'accumulateurs sont complètement chargées, la charge s'arrête automatiquement et les LED du voyant de charge (fig. 1.2) s'éteignent.
7. Lorsque la charge est terminée, veuillez débrancher les

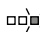
deux batteries d'accumulateurs du Charge Box. (fig. 2.2)

**Mode charge rapide**

1. Si la touche de fonction (fig. 1.3.) est actionnée brièvement 1x pendant l'opération de charge, passez les packs d'accus en mode charge rapide.
2. Le voyant de charge (fig. 1.2) indique l'avancement du mode charge rapide de manière progressive.
3. Lorsque les batteries d'accumulateurs sont complètement chargées, la charge s'arrête automatiquement et les LED du voyant de charge (fig. 1.2) s'éteignent.
4. Le niveau de charge peut être suivi sur le pack d'accus, à l'aide des LED allumées en continu et, de manière optionnelle, à l'aide de la commande confort Lenz heat app\*.
5. Lorsque la charge est terminée, veuillez débrancher les deux batteries d'accumulateurs du Charge Box. (fig. 2.2)

**Conseils importants :**

- **Si les batteries d'accumulateurs sont chargées en dehors de la température ambiante (voir les consignes de sécurité), l'opération de charge est bloquée automatiquement, ce qui est signalé sur les LED des batteries d'accumulateurs. Débranchez les batteries d'accumulateurs du Charge Box et redémarrez la charge à température ambiante.**

 LED clignotante – Erreur de température

- **En raison des tolérances minimum liées naturellement à la production, le témoin de charge dans la commande Lenz heat app\* ne donne qu'une indication approximative.**
- **Chargez le produit après chaque utilisation. Cela permet d'augmenter la longévité des packs d'accumulateurs et de garder l'appareil en état de marche.**
- **L'accumulateur est constitué de cellules lithium-Ion et peut être rechargé dans n'importe quel état. Par conséquent, il n'est plus nécessaire de le décharger complètement avant la charge.**



		normal	charge rapide
Durée de charge	lithium pack rcB 1400 (LZ-PPX-060)	8 – 9 h	5 – 6 h
	lithium pack rcB 2000 (LZ-PPX-070)	12 – 13 h	7 – 8 h

#### FONCTIONS DE SÉCURITÉ

- **Anti court-circuit** : En cas de court-circuit au niveau du contact ou de l'élément de chauffage, l'électronique intégrée désactive le produit. Après avoir éliminé le court-circuit, rebranchez brièvement les packs d'accumulateurs avec le **Charge Box**. Actionnez ensuite une fois la touche de fonction pour que le produit soit à nouveau opérationnel.
- **Protection contre la surcharge et le déchargement** : L'électronique intégrée au produit assure une protection en temps réel contre les surcharges et les déchargements.

#### UTILISATION DU PACK D'ACCUS

##### Utilisation avec les produits chauffants Lenz heat

- Retirez la protection pour les contacts des packs d'accus (fig. 1.4).
- Placez les lithium batteries d'accumulateurs à la position prévue, voir figures A, B, C, D, E.
- Appuyez sur les boutons des packs d'accumulateurs jusqu'à ce que vous entendiez un clic audible (fig. F).
- Les packs d'accus peuvent être actionnés aisément à travers un hublot ou le tissu (fig. G) soit manuellement soit en option à l'aide de l'application « Lenz heat app » sur un smartphone.

#### CONSEILS IMPORTANTS POUR L'UTILISATION

- En utilisant le produit chauffant, la température de chauffage optimale n'est atteinte que lorsque tous les produits chauffants, tissus et chaussures portés ensemble sont secs.
- Ne laissez pas la puissance de chauffage maximum activée pendant plus de quelques minutes.
- Toujours régler le produit sur une puissance faible ou moyenne afin de conserver une chaleur confortable (le chauffage devrait être pratiquement imperceptible).

#### DESCRIPTION DES FONCTIONS

##### lithium pack rcB 1400 / lithium pack rcB 2000

##### Commande manuelle :

Les packs d'accus comportent 3 allures de chauffage. Ils sont signalés par l'affichage de l'allure de chauffage (fig. 1.2) placé sur les packs d'accus.

##### Télécommande :

Si la télécommande est assurée par l'application, la puissance de chauffage peut être réglée sur 9 allures depuis l'application à l'aide des éléments de commande correspondants.

#### COMMANDE ET FONCTIONS

##### Marche :

Appuyez brièvement (pendant 0,5 secondes environ) sur la touche de fonction du pack d'accus (fig. 1.3) pour mettre en marche le produit avec la puissance de chauffage la plus faible.

##### Réglage de la puissance de chauffage :

Celui-ci est réalisé en actionnant plusieurs fois la touche de fonction sur le pack d'accus (fig. 1.3), ou l'élément de commande dans l'application pour la fonction télécommande

La puissance de chauffage correspondante est signalée

par l'affichage de l'allure de chauffage (fig. 1.2) sur le pack d'accus, ou dans l'application pour la fonction télécommande.

- puissance de chauffage faible
- puissance de chauffage moyenne
- puissance de chauffage élevée

### Arrêt :

Actionnez plusieurs fois la touche de fonction pour désactiver le pack d'accumulateurs.

- OFF (arrêt)

### Remarque :

Il est nécessaire de fermer l'application pour désactiver le pack d'accus.

Le pack d'accus ne peut être activé que pendant 24 h à l'aide de l'application, puis uniquement en actionnant une touche.

## COMMANDE DE L'APPLICATION

Les **lithium packs rcB 1400 / lithium packs rcB 2000** peuvent être réglés à l'aide de l'application pour smartphone Lenz heat app\*. Les packs d'accus doivent être en « mode appairage » afin de leur permettre de communiquer avec le smartphone.

### Mode appairage « Pairing Mode »

Activer le mode « appairage » sur les packs d'accus souhaités. Pour ce faire, maintenez la touche de fonction (fig. 1.3.) enfoncée pendant une dizaine de secondes jusqu'à ce que les voyants d'allure de chauffage clignotent (fig. 1.2.), puis relâchez la touche de fonction. La LED du milieu est allumée en continu.

- LED allumées en continu - Mode appairage

**Remarque : Le mode appairage est activé pour 2 minutes !**

**Si l'appairage n'est pas réalisé pendant ce laps de temps, ce mode est quitté automatiquement !**

\*L'application de commande confort Lenz heat app peut être téléchargée sur le Play Store Android ou sur l'Apple Store.

## PUISSANCE DE CHAUFFAGE - DUREE DE CHAUFFAGE

Vous trouverez dans le tableau figurant sur l'emballage du produit des informations sur la puissance ou la durée de chauffage. Ces indications sont également consultables en ligne sous [www.lenzproducts.com](http://www.lenzproducts.com)

La **durée de chauffage par charge** dépend de l'allure de chauffage sélectionnée, de la température ambiante,

du pack d'accumulateurs ainsi que de leur niveau de charge et de leur ancienneté.

## MAINTENANCE, STOCKAGE ET ENTRETIEN

### Mode stockage

Le mode stockage charge les packs d'accus à la moitié et les met ensuite en veille de manière à stocker vos packs d'accus dans des conditions parfaites.

1. Les packs d'accus doivent être déchargés afin de démarrer le mode stockage. Déchargez les packs d'accus le cas échéant avec votre produit de chauffage.
2. Démarrez l'opération de charge comme à l'accoutumée (voir opération de charge)
3. Pour appeler le mode charge, maintenez la touche de fonction (fig. 1.3.) enfoncée pendant 3 secondes, toutes les 3 LED du voyant de charge clignotent trois fois.
4. Les deux premières LED du voyant de charge (fig. 1.2) indiquent l'avancement de la charge de manière progressive.
5. Lorsque les packs d'accumulateurs sont complètement chargés, la charge s'arrête automatiquement et les LED du voyant de charge (fig. 1.2) s'éteignent.

6. À la fin du mode entreposage, stockez les packs d'accus comme indiqué au chapitre « Entreposage ».

**Conseils importants :**

• Si les packs d'accumulateurs sont chargés à plus de la moitié, le mode stockage est bloqué, ce qui est signalé sur les LED des packs d'accumulateurs. Débranchez les packs d'accumulateurs du Charge Box et connectez-le à votre produit chauffant pour le décharger. Redémarrez l'opération de charge et le mode stockage



**Entreposage**

Pour garantir une longue durée de vie, nous recommandons de stocker les packs de batteries à moitié chargées dans des pièces fraîches (voir Consignes de sécurité). Les packs d'accus doivent être stockés après avoir été **désactivés** (affichage de l'allure de chauffage (fig. 1.2) éteint) et **débranchés du tissu chauffant. Vous pouvez rester lors du chargement du Charge Box, débranchez à cet effet le bloc d'alimentation USB du Charge Box.**

En cas de stockage prolongé, **les packs d'accus doivent être déchargés au moins tous les 6 mois, puis de les recharger à moitié.** Ils conservent ainsi leurs performances maximales pendant plusieurs années !

**Attention : Les packs d'accus doivent être entreposés obligatoirement avec la protection pour les contacts en place !**

**Nettoyage**

Au besoin, nettoyez les pièces à l'aide d'un chiffon doux légèrement humide et d'un nettoyant doux.

**Attention : Avant chaque nettoyage, débranchez le bloc d'alimentation USB de la prise.**

**MISE AU REBUT**

- Lorsque le produit est arrivé en fin de cycle de vie, mettez-le au rebut avec son emballage dans le respect des règles de protection de l'environnement.
- Ne jetez pas le produit dans les ordures ménagères mais déposez-le dans un point de collecte des déchets électroniques. (d)
- Les packs d'accumulateurs doivent être déposés dans un point de collecte de piles usagées. (e)
- Les matériaux d'emballage sont des matières premières recyclables. Confiez-les à un centre de recyclage.
- Pour plus de précisions, consultez les autorités compétentes.



Sous réserve de modifications.

>>Ceci est une traduction de la version originale<<

INTRODUZIONE	179
CONTENUTO DELLA CONFEZIONE	179
DESCRIZIONE DEL PRODOTTO	179
DATI TECNICI	180
MESSA IN ESERCIZIO E CARICA	180
PROCESSO DI CARICA	180
MODALITÀ DI RICARICA RAPIDA	181
FUNZIONI DI SICUREZZA	182
IMPIEGO DELLE BATTERIE	182
FUNZIONAMENTO CON I PRODOTTI HEAT DI LENZ	182
AVVERTENZE IMPORTANTI PER L'USO	183
DESCRIZIONE DEL FUNZIONAMENTO	183
LITHIUM PACK RCB 1400 / LITHIUM PACK RCB 2000	183
COMANDO E FUNZIONE	183
COMANDO APP	184
MODALITÀ DI ACCOPPIAMENTO	184
POTENZA DI RISCALDAMENTO - DURATA DEL RISCALDAMENTO	185
MANUTENZIONE, CONSERVAZIONE E CURA	185
MODALITÀ DI CONSERVAZIONE	185
CONSERVAZIONE	186
PULIZIA	187
SMALTIMENTO	187

# lithium pack rcB 1400

# lithium pack rcB 2000

## INTRODUZIONE

Ci congratuliamo per l'acquisto dei **lithium pack rcB 1400 / lithium pack rcB 2000**.

La invitiamo a leggere attentamente le istruzioni per l'uso prima della messa in funzione del prodotto.

Il manuale d'uso è disponibile anche in formato elettronico sul sito: [www.lenzproducts.com](http://www.lenzproducts.com)

## CONTENUTO DELLA CONFEZIONE

2 **lithium pack rcB 1400** o **lithium pack rcB 2000** (batterie)  
2 protezioni per i contatti  
1 **Charge Box** (completo di cavo USB)

## DESCRIZIONE DEL PRODOTTO

**lithium pack rcB 1400 / lithium pack rcB 2000**

- Pulsanti per il collegamento al tessuto riscaldabile (Fig. 1.1)
- Indicatore livello di riscaldamento e di carica 1 / 2 / 3 (Fig. 1.2)
- Tasto funzione (Fig. 1.3)
- Protezione contatti (Fig. 1.4)

**Accessori di carica**

- Cavo USB (Fig. 2.1)
- **Charge Box** (Fig. 2.2)

DATI TECNICI		
<b>lithium pack rcB 1400</b> (LZ-PPX-060)		Uscita: 3.7 V / 2800 mAh
<b>lithium pack rcB 2000</b> (LZ-PPX-070)		Uscita: 3.7 V / 4000 mAh
<b>Charge Box</b> (LZ-CBX-010, completo di cavo USB)	Ingresso: 5 VDC / 2A	Uscita: 5 VDC / 2A
MESSA IN ESERCIZIO E CARICA		

**Avviso importante:**  
prima della messa in esercizio, è necessario caricare le batterie!

#### Processo di carica

1. Collegare il cavo di carica USB (Fig. 2.1) al Charge Box (Fig. 2.2) e a un alimentatore USB (5V / 2A, non compreso nella dotazione) e collegare l'alimentatore USB a una presa.
2. Inserire poi le due batterie nel Charge Box (Fig. 2.2); prestare attenzione alla grafica riportata sul Charge Box per il corretto orientamento. Le batterie possono essere caricate in qualsiasi stato di funzionamento.
3. Il processo di carica si avvia automaticamente.
4. L'indicatore di carica (Fig. 1.2) mostra il lento avanzamento del processo di carica.
5. Lo stato di carica può essere monitorato dalla batteria tramite i LED a luce fissa che si accendono progressivamente, come anche opzionalmente dal comando comfort della Lenz heat app\*.
6. Quando le batterie sono completamente cariche, il processo di carica termina automaticamente e i LED dell'indicatore di carica (Fig. 1.2) si spengono.

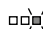
7. Terminato il processo di carica, staccare le due batterie dal Charge Box (Fig. 2.2).

#### Modalità di ricarica rapida

1. Premendo una volta brevemente il tasto funzione (Fig. 1.3) durante il processo di carica, si portano le batterie in modalità di ricarica rapida.
2. L'indicatore di carica (Fig. 1.2) mostra il rapido avanzamento del processo di carica.
3. Quando le batterie sono completamente cariche, il processo di carica termina automaticamente e i LED dell'indicatore di carica (Fig. 1.2) si spengono.
4. Lo stato di carica può essere monitorato dalla batteria tramite i LED a luce fissa che si accendono progressivamente, come anche opzionalmente dal comando comfort della Lenz heat app\*.
5. Erminato il processo di carica, staccare le due batterie dal Charge Box (Fig. 2.2).

#### Avvertenze importanti:

- **Se si caricano le batterie a temperature ambiente al di fuori dell'intervallo indicato (vedere Avvertenze di sicurezza), il processo di carica si interrompe automaticamente e il problema viene segnalato da un lampeggiamento del LED in basso sulle batterie. Staccare le batterie dal Charge Box e riavviare il processo di ricarica a temperatura ambiente.**

 il LED lampeggia – errore di temperatura

- **Poiché possono verificarsi margini di tolleranza minimi dovuti a naturali fattori di produzione, l'indicatore di carica della Lenz heat app\* funge solo da indicazione approssimativa.**
- **Caricare il prodotto dopo ogni impiego. Questo permette di prolungare la durata delle batterie e di avere il prodotto sempre pronto all'uso.**

- La batteria è composta da celle agli ioni di litio e può essere caricata in qualsiasi condizione.
- Pertanto non è necessario scaricarla completamente prima della carica.

		normal	charge rapide
Tempo di caricamento	lithium pack rcB 1400 (LZ-PPX-060)	8 – 9 h	5 – 6 h
	lithium pack rcB 2000 (LZ-PPX-070)	12 – 13 h	7 – 8 h

#### FUNZIONI DI SICUREZZA

- **Protezione da cortocircuito:** In caso di cortocircuito sul contatto o nell'elemento riscaldante, l'elettronica integrata disattiva il prodotto. Dopo la rimozione del corto circuito, collegare brevemente le batterie al **Charge Box**. Azionare quindi una volta il tasto funzione e il prodotto sarà di nuovo pronto all'uso.
- **Protezione da sovraccarica e sottoscarica:** Il prodotto è protetto da sovraccarica e sottoscarica tramite l'elettronica integrata.

#### IMPIEGO DELLE BATTERIE

##### Funzionamento con i prodotti heat di Lenz

- Rimuovere la protezione dei contatti dalle batterie (Fig. 1.4).
- Inserire le batterie nella posizione prevista, si veda la figura, A, B, C, D, E.
- Premere le batterie sui bottoni fino a sentire lo scatto che

indica l'avvenuto aggancio (Fig. F).

- Le batterie possono essere comodamente controllate in modalità manuale dall'oblò o dal tessuto (Fig. G) o tramite l'app opzionale Lenz heat app sullo smartphone.

#### AVVERTENZE IMPORTANTI PER L'USO

- Quando si utilizza il prodotto riscaldabile, la potenza di riscaldamento ottimale viene raggiunta solo quando tutti gli articoli indossati (prodotti riscaldabili, tessuti e scarpe) sono asciutti.
- Non tenere accesa la potenza di riscaldamento massima per più di due minuti.
- Impostare sempre il prodotto a una potenza di riscaldamento bassa o media per mantenere un calore gradevole (non si dovrebbe quasi percepire il riscaldamento).

#### DESCRIZIONE DEL FUNZIONAMENTO

##### lithium pack rcB 1400 / lithium pack rcB 2000

##### Comando manuale:

Le batterie offrono tre livelli di riscaldamento, segnalati dall'indicatore del livello di riscaldamento (Fig. 1.2) sulle stesse batterie.

##### Telecomando:

Se si utilizza l'APP come telecomando, è possibile impostare la potenza di riscaldamento su 9 livelli, agendo sugli elementi di comando corrispondenti sull'APP stessa.

#### COMANDO E FUNZIONE

##### Accensione:

Con una breve pressione (circa 0,5 secondi) del tasto funzione sul gruppo di batterie (Fig. 1.3) si attiva il prodotto al

livello di riscaldamento minimo.

### Impostazione della potenza di riscaldamento:

Per impostare la potenza di riscaldamento, premere ripetutamente il tasto funzione sulla batteria (Fig. 1.3) o l'elemento di comando corrispondente se si usa l'APP come telecomando.

Il singolo livello di riscaldamento è indicato dall'accendersi dell'indicatore del livello di riscaldamento (Fig. 1.2) sulla batteria, o sull'APP usata come telecomando.

- potenza di riscaldamento bassa
- potenza di riscaldamento intermedia
- potenza di riscaldamento alta

### Spegnimento:

Premendo ripetutamente il tasto funzione, si spegne la batteria.

- OFF

### Avvertenza:

In caso di comando a distanza, chiudere l'APP per spegnere il lithium pack.

Per accendere il lithium pack si potrà continuare a utilizzare l'APP ancora per 24 ore, poi lo si potrà fare solo premendo il tasto.

### COMANDO APP

I **lithium pack rcB 1400 / lithium pack rcB 2000** possono essere regolati tramite la **Lenz heat app\*** sullo smartphone. Per poter essere correttamente abbinati con lo smartphone, le batterie devono trovarsi in "Modalità di accoppiamento".

### Modalità di accoppiamento

Accendere le batterie desiderate in "Modalità di accoppiamento". A tal fine premere il tasto funzione (Fig. 1.3.) per circa 10 secondi fino a quando l'indicatore del livello di riscaldamento (Fig. 1.2.) lampeggia, quindi rilasciare il tasto funzione. Il LED centrale

mostra una luce fissa.

- LED con luce fissa - Modalità di accoppiamento

**Avvertenza: la modalità di accoppiamento è attiva per 2 minuti! Se entro questo tempo l'accoppiamento non avviene correttamente, questa modalità si interrompe automaticamente!**

*\*Il comando comfort opzionale Lenz heat app è disponibile per il download sull'Android Play Store o sull'Apple Store.*

### POTENZA DI RISCALDAMENTO - DURATA DEL RISCALDAMENTO

Per le indicazioni sulla potenza e sulla durata di riscaldamento, consultare la tabella riportata sulla confezione del prodotto. I dati sono consultabili anche online alla pagina [www.lenzproducts.com](http://www.lenzproducts.com)

La **durata del riscaldamento per ricarica** dipende dal livello di riscaldamento scelto, dalla temperatura ambiente, da quella delle batterie e dal loro livello di carica nonché dalla loro età.

### MANUTENZIONE, CONSERVAZIONE E CURA

#### Modalità di conservazione

**La modalità di conservazione carica le batterie a metà e le lascia quindi in stato di riposo, in modo che possano essere riposte in perfette condizioni.**

1. Per avviare la modalità di conservazione, le batterie devono essere scariche. Eventualmente scaricare le batterie con il prodotto riscaldante.
2. Avviare il processo di carica come di consueto (vd. Processo di carica).
3. Per aprire la modalità di conservazione, tenere premuto

il tasto funzione (Fig. 1.3) per 3 secondi e tutti e tre i LED lampeggeranno tre volte.

4. I primi due LED dell'indicatore di carica (Fig. 1.2) mostrano il progressivo avanzamento del processo di carica.

5. Quando le batterie sono cariche a metà, il processo di carica termina automaticamente e i LED dell'indicatore di carica (Fig. 1.2) si spengono.

6. Al termine della modalità di conservazione, riporre le batterie come descritto in "Conservazione".

#### Avvertenze importanti:

**Se si caricano le batterie oltre la metà, la modalità di conservazione si interrompe automaticamente e il problema viene segnalato da un lampeggiamento del LED centrale sulle batterie. Staccare le batterie dal Charge Box e ricollegarle al prodotto riscaldante per scaricarle. Riavviare quindi il processo di carica e la modalità di conservazione.**

 Il LED lampeggia – errore

#### Conservazione

Per garantire una lunga durata, consigliamo di conservare i gruppi di batterie a metà carica in un locale fresco (consultare le Avvertenze di sicurezza). Le batterie devono essere **spente** (indicatore livello di riscaldamento (Fig. 1.2) spento) e riposte **staccate dal tessuto riscaldabile. Per la conservazione possono restare nel Charge Box , staccare però l'alimentatore USB dal Charge Box.**

In caso di stoccaggio a lungo termine consigliamo di **scaricare e ricaricare a metà** i gruppi di batterie **almeno ogni 6 mesi.** Ciò permette di mantenerne le prestazioni al livello ottimale per molti anni!

**Attenzione: le batterie devono essere conservate esclusivamente con la protezione dei contatti inserita!**

#### Pulizia

Pulire i pezzi, se necessario, con un panno leggero e morbido, leggermente umido, e con un detersivo delicato. Attenzione: prima di ogni operazione di pulizia estrarre l'alimentatore USB dalla presa di corrente.

#### SMALTIMENTO

- Quando il prodotto è diventato inservibile, smaltirlo correttamente assieme alla sua confezione nel rispetto dell'ambiente.
- Non gettare il dispositivo nei rifiuti domestici, conferire invece i pezzi ad un centro di raccolta per rottami elettrici. (d)
- Le batterie devono essere conferite ai centri di raccolta per batterie usate. (e)
- I materiali dell'imballo sono materie prime e possono essere riutilizzati. Destinarli quindi al riciclaggio.
- Per ulteriori informazioni, contattare l'ente locale competente.



(d)



(e)

Con riserva di modifiche.

>>Il presente testo è una traduzione della versione originale tedesca<<



## CONFORMITY

This product complies with the relevant EU regulations and guidelines.

Directive 2014/35/EU  
Directive 2015/863/EU  
Directive 2006/66/EU  
Directive 2014/53/EU

The full EU declaration of conformity can be downloaded from [www.lenzproducts.com](http://www.lenzproducts.com).



## Regulatory Compliance – Canada

CAN ICES-003 (B) / NMB-003 (B)



FCC ID: 2A6XILZ-PPX-060-070  
IC: 31360-LZPPX060070

## FCC Regulatory Compliance

This device complies with Part 15 of the FCC Rules. Operation is subject to the following two conditions: (1) this device may not cause harmful interference, and (2) this device must accept any interference received, including interference that may cause undesired operation.

changes or modifications not expressly approved by the party responsible for compliance could void the user's authority to operate the equipment.

This equipment has been tested and found to comply with the limits for a Class B digital device, pursuant to Part 15 of the FCC Rules. These limits are designed to provide reasonable protection against harmful interference in a residential installation. This equipment generates, uses and can radiate radio frequency energy and, if not installed and used in accordance with the instructions, may cause harmful interference to radio communications. However, there is no guarantee that interference will not occur in a particular installation. If this equipment does cause harmful interference to radio or television reception, which can be determined by turning the equipment off and on, the user is encouraged to try to correct the interference by one or more of the following measures:

- Reorient or relocate the receiving antenna.
- Increase the separation between the equipment and receiver.
- Connect the equipment into an outlet on a circuit different from that to which the receiver is connected.
- Consult the dealer or an experienced radio/TV technician for help.

This equipment complies with FCC radiation exposure limits set forth for an uncontrolled environment. This transmitter must not be co-located or operating in conjunction with any other antenna or transmitter.



