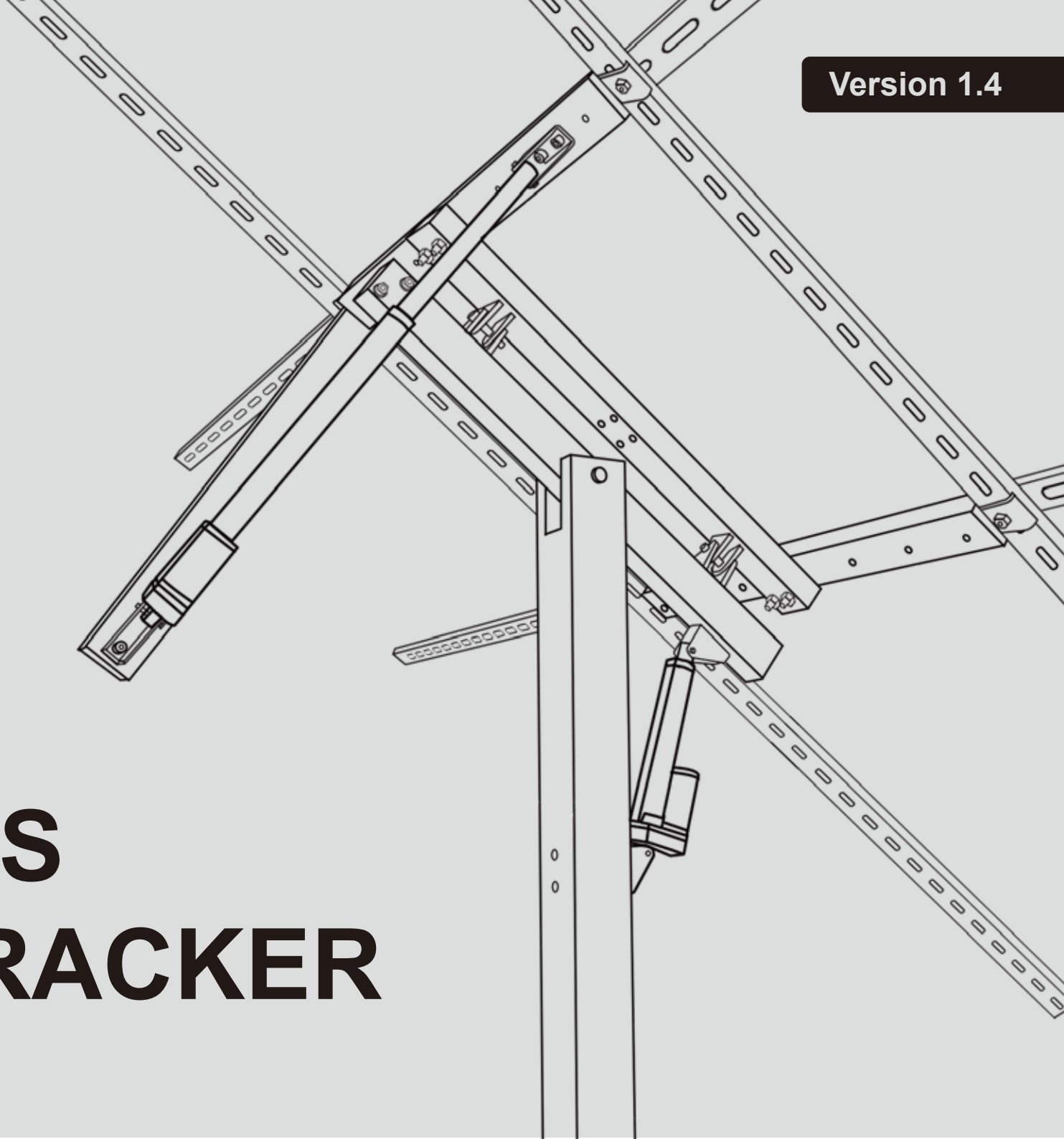




ECO-WORTHY

Version 1.4



DUAL-AXIS SOLAR TRACKER

Manual

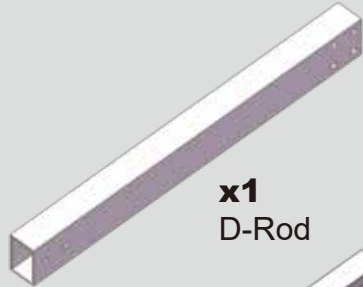
SAFETY PRECAUTIONS

- For the proper use and maintenance of this product, please read carefully and understand this instruction before installation.
- Make sure that the tracker system is installed on a solid concrete ground which is strong enough to hold the weight of all the tracker and solar panels.
- Make sure all the bolts and nuts are firmly tightened during the installation.
- To adjust the angle of the solar panels, loosen the side clamps and middle clamps first and then move the panels carefully. **DO NOT** adjust the solar panels by force.
- During long-time usage, some components might be loosened or corroded. For safety, please check the tracker regularly.
- In stormy weather with a wind speed greater than 17.2m/s, it is best to remove the solar panels to prevent damage to the bracket.

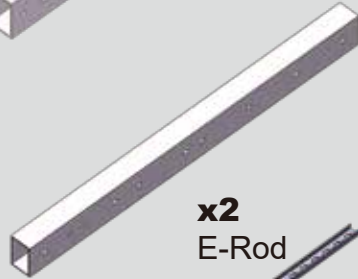
WHAT'S IN THE BOX



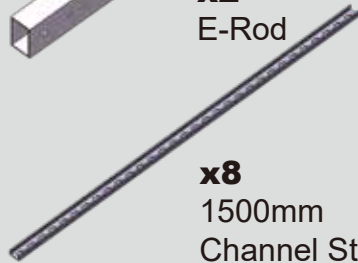
x1
Main Pole



x1
D-Rod



x2
E-Rod



x8
1500mm
Channel Steel



x1
300mm
Linear Actuator



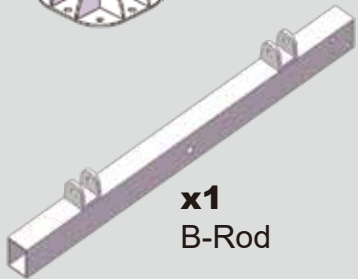
x1
150mm
Linear Actuator



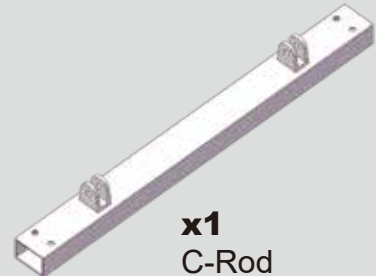
x1
Wind Speed
Sensor



x1
Sunlight
Sensor



x1
B-Rod



x1
C-Rod



x2
U-Shaped
Connector



x8
U-Shaped
Locker



x4
Linear Actuator
Stand



x12
Solar Panel
Side Clamp



x6
Solar Panel
Middle Clamp



x1
Sunlight sensor
Stand



x1
Solar tracker
Controller



x1
Compass



x8
M8*20
Hex Socket
Cap Bolt



x8
M10*20
Hex Socket
Cap Bolt



x18
M8*40
Hex Socket
Cap Bolt



x12
M10*60
Hex Socket
Cap Bolt



x4
M10*70
Hex Socket
Cap Bolt



x8
M10*100
Hex Socket
Cap Bolt



x1
M14*110
Hex Socket
Cap Bolt



x2
M6*12
Hex Cap Bolt



x1
M10*40
Hex Cap Bolt



x4
M4*16
Round Cap
Bolt



x8
Expansion
Bolt



x4
M6*30 Latch



x2
M10*50 Latch



x2
R-Type
Cotter Pin



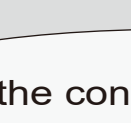
x2
M6 Flange Nut



x34
M10 Flange
Nut



x1
M14 Flange
Nut

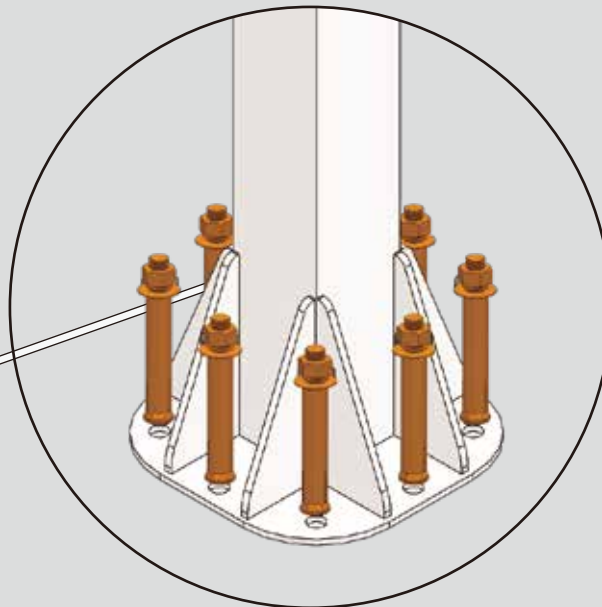
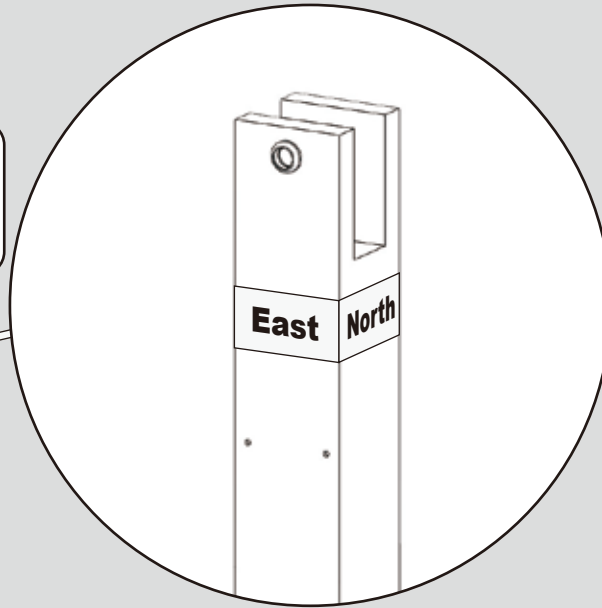
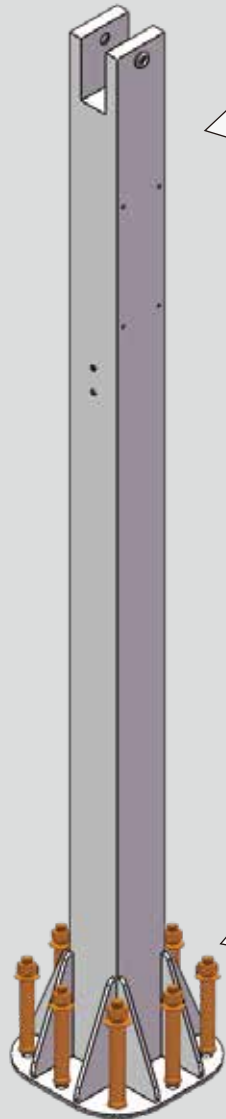
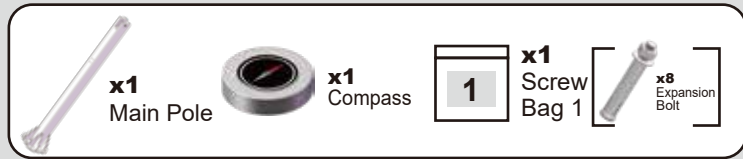


x24
Flat Washer

For the convenience of display, some of the bolts would be shown as a simplified figure. Please refer to the material box on the top of every step.



1

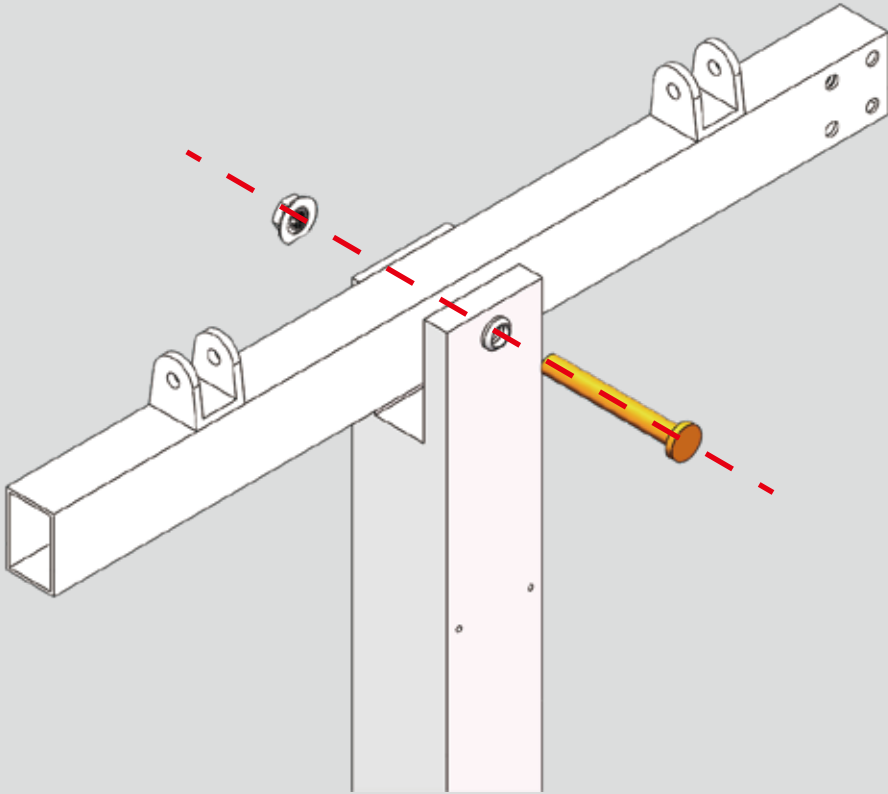
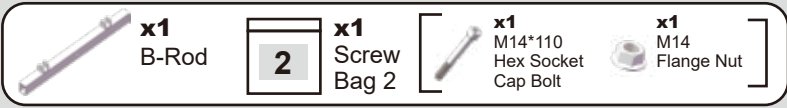


There are 4 signs on the main pole that indicate directions (South, North, West, East). Use the compass to place the main pole correctly so that the tracker can track the sun properly.

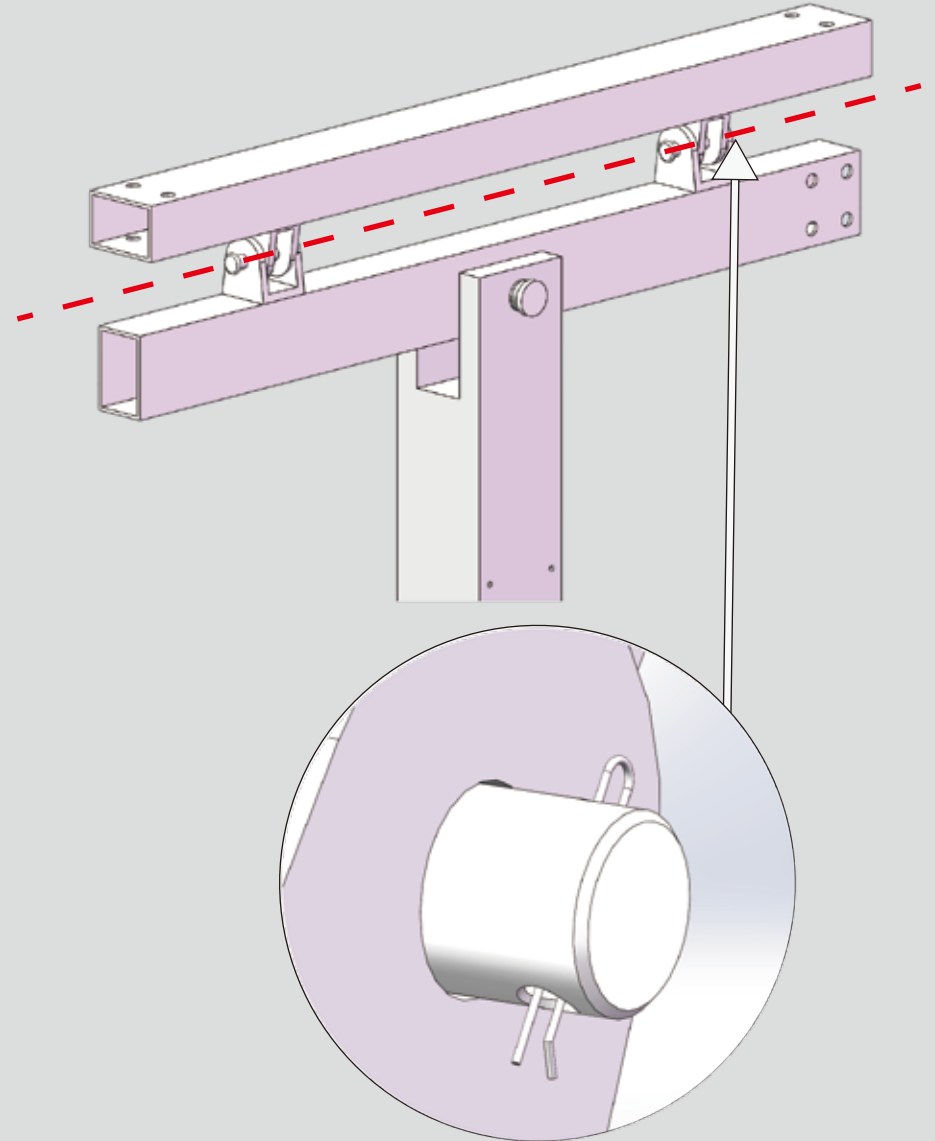
The main pole must be installed on solid concrete ground or pier with the expansion bolts. The solid ground base must be larger or equal to a 600*600*700mm cube.

Recommend concrete material (kg/m³):
Cement(450kg)+Water(183kg)+Sand(600kg)+
Gravel (1,192kg)





2

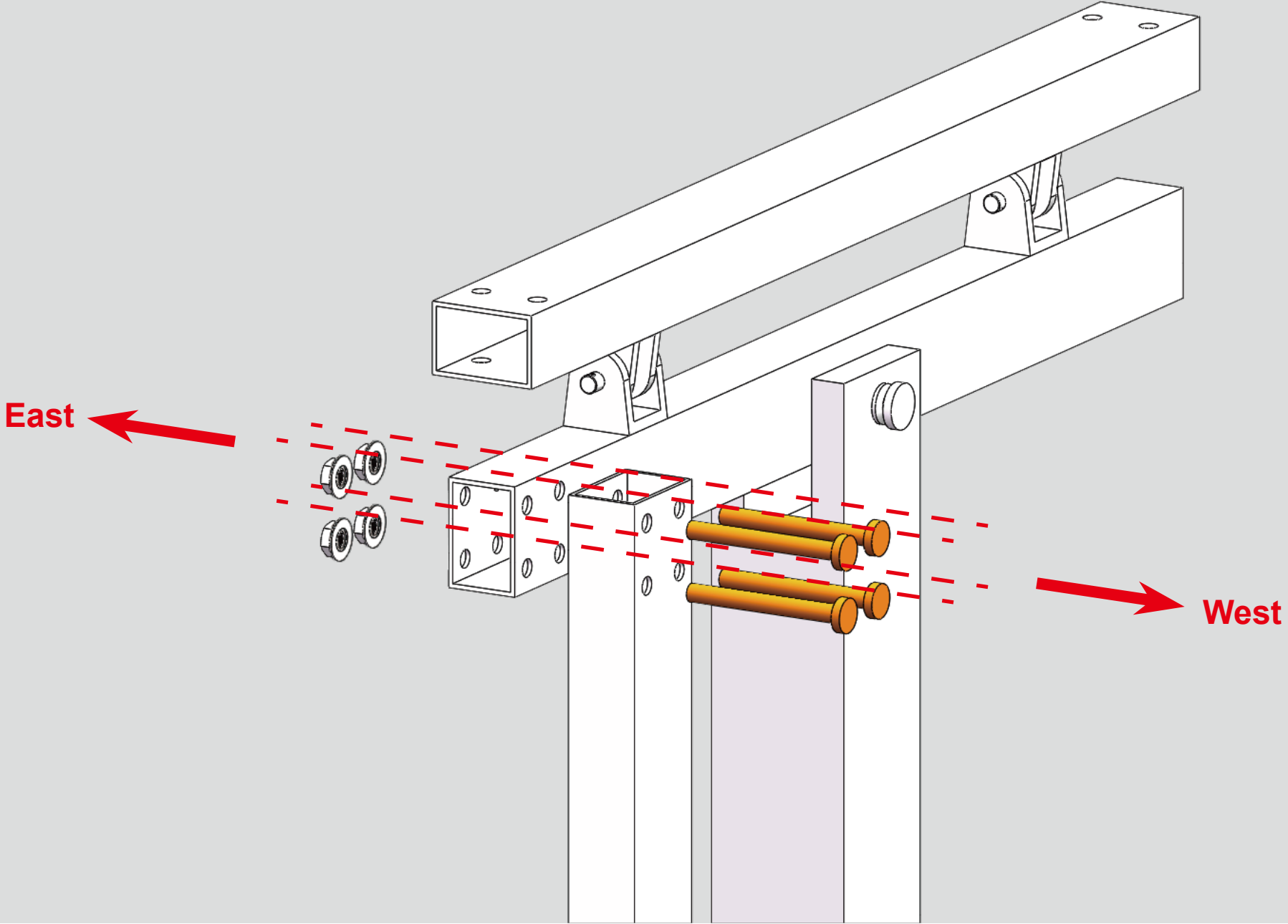


3



4

	x1 D-Rod		x1 Screw Bag 4		x4 M10*100 Hex Socket Cap Bolt		x4 M10 Flange Nut
--	--------------------	--	-----------------------------	--	--	--	--------------------------------



5

x2
E-Rod

x4
1500mm
Channel Steel

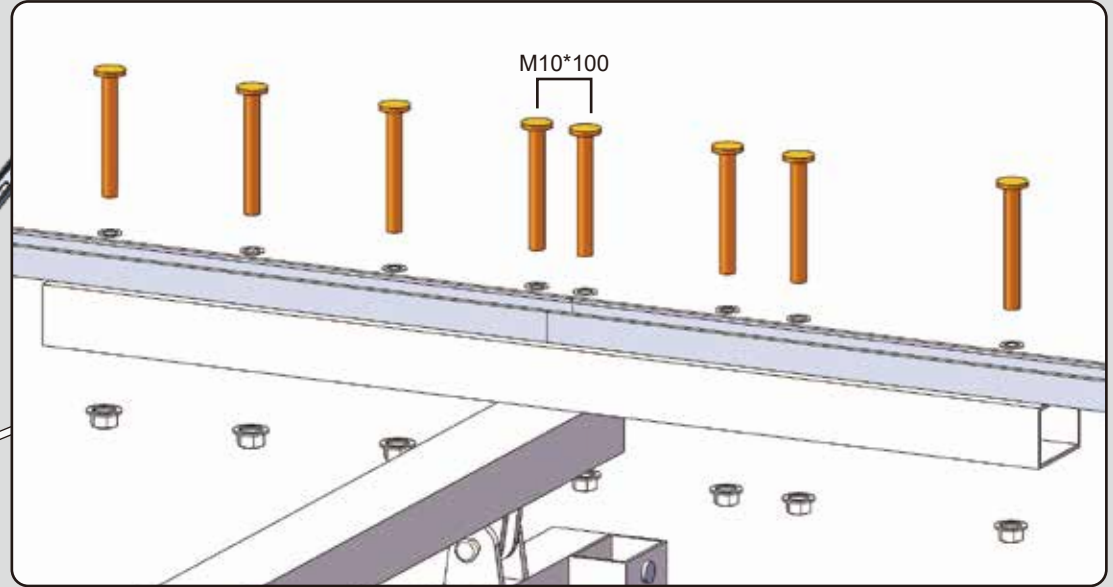
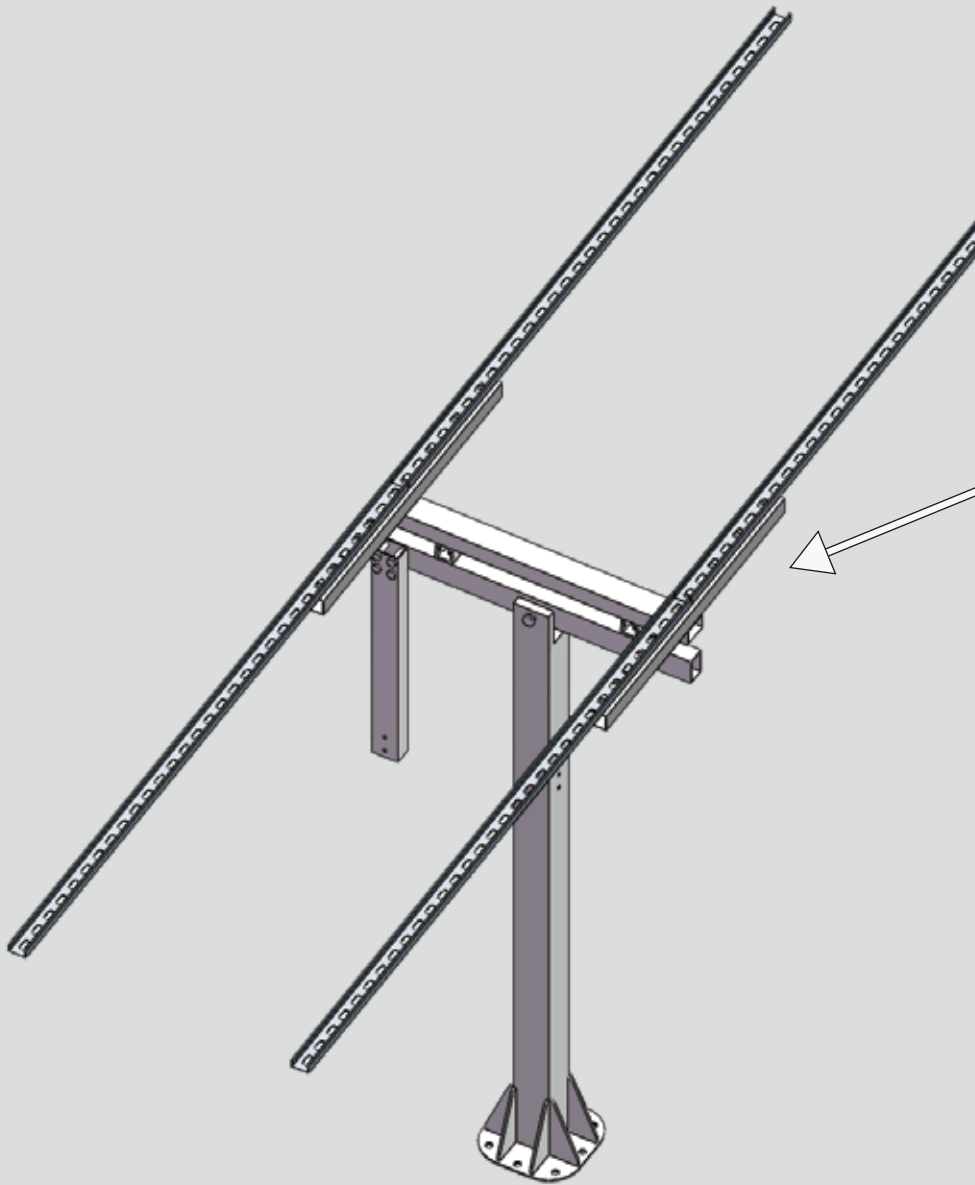
5
x1
Screw
Bag 5

x4
M10*100
Hex Socket
Cap Bolt

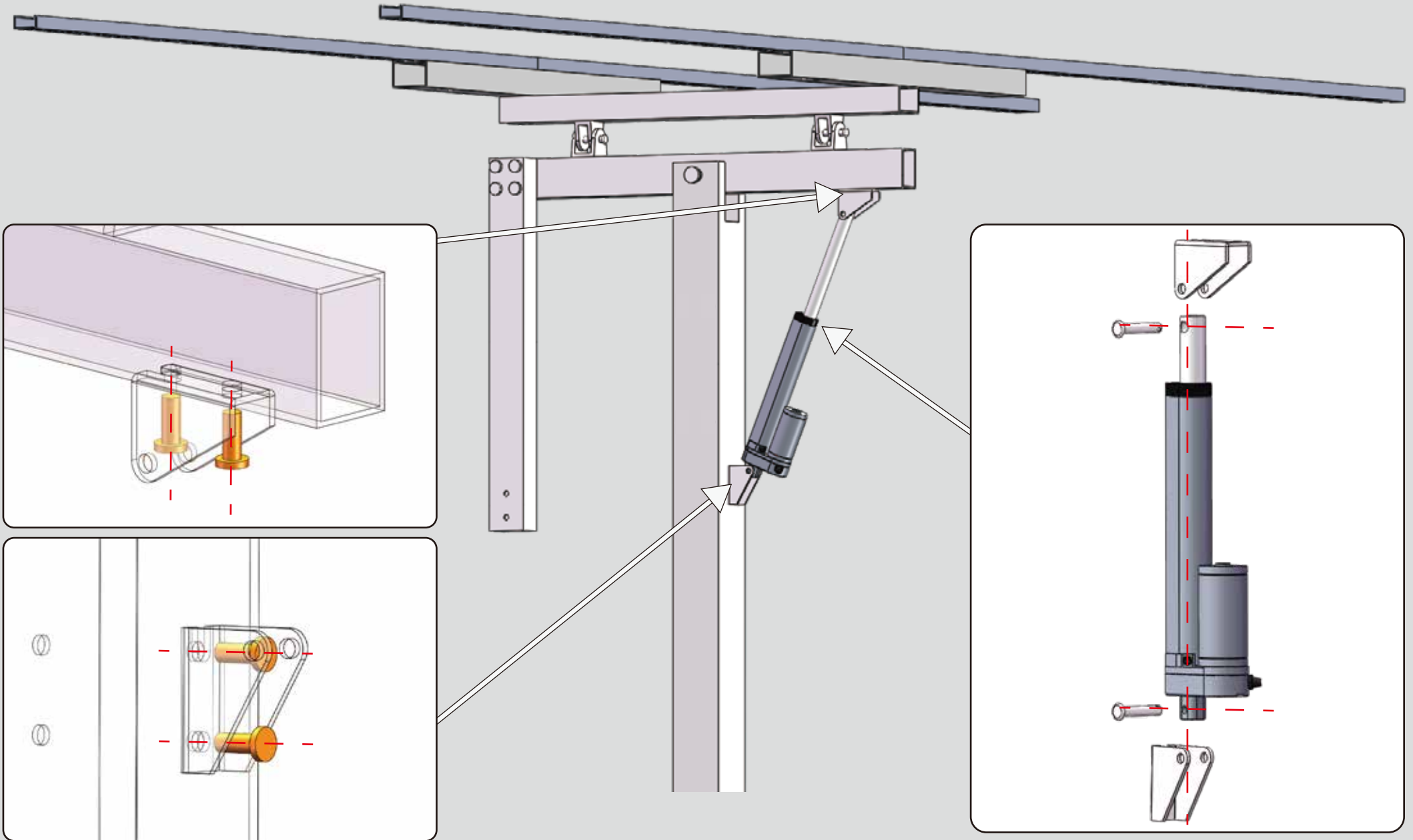
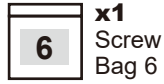
x12
M10*60
Hex Socket
Cap Bolt

x16
M10
Flange Nut

x16
M10
Flat Washer

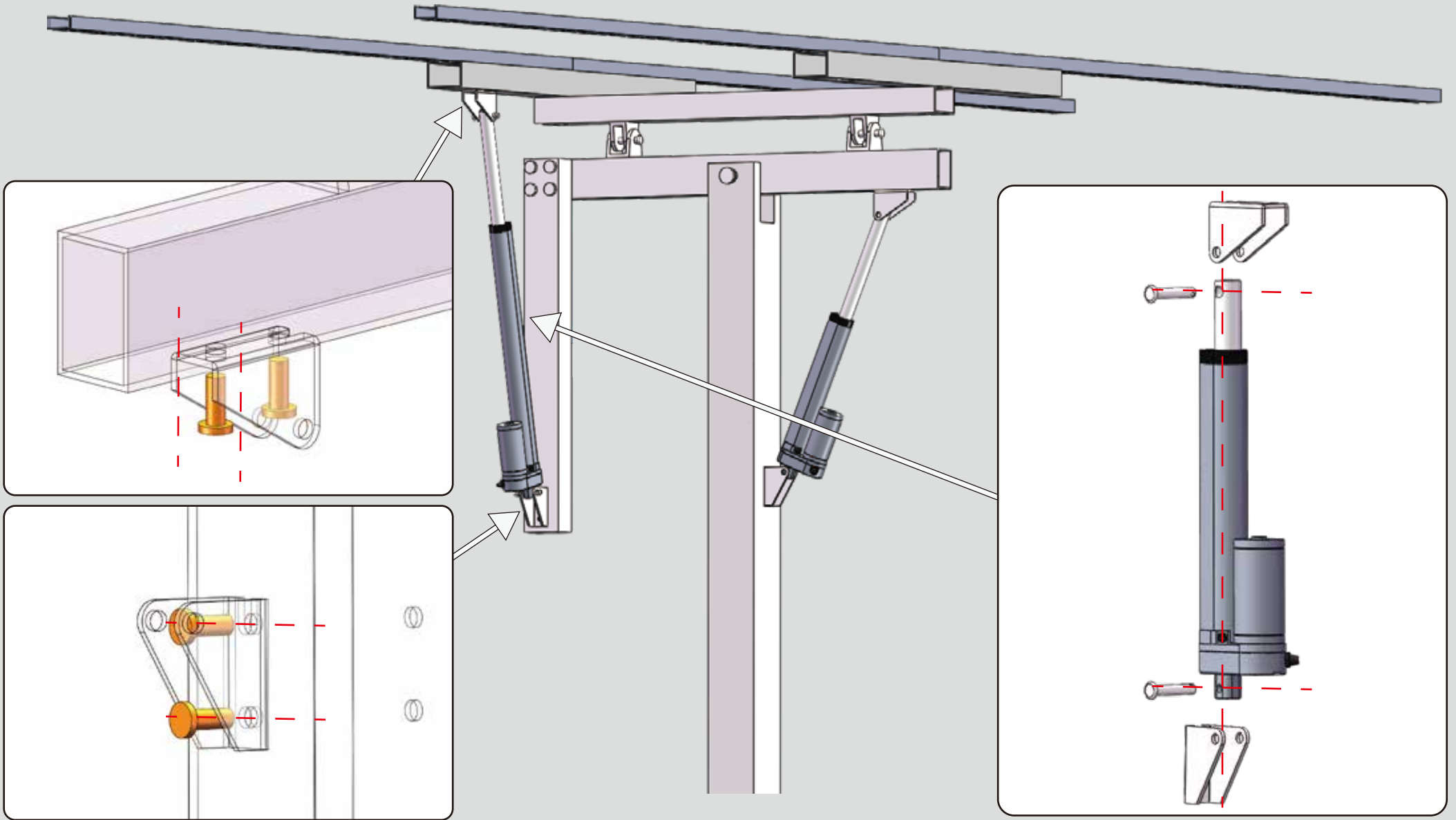


6



7

	x1 300mm Linear Actuator		x2 Linear Actuator Stand		x2 M6*30 Latch		x1 Screw Bag 7		x4 M8*20 Hex Socket Cap Bolt
--	---------------------------------------	--	---------------------------------------	--	--------------------------	---	-----------------------------	---	--



8

x4
1500mm
Channel Steel

x2
U-Shaped
Connector

x8
U-Shaped
Locker

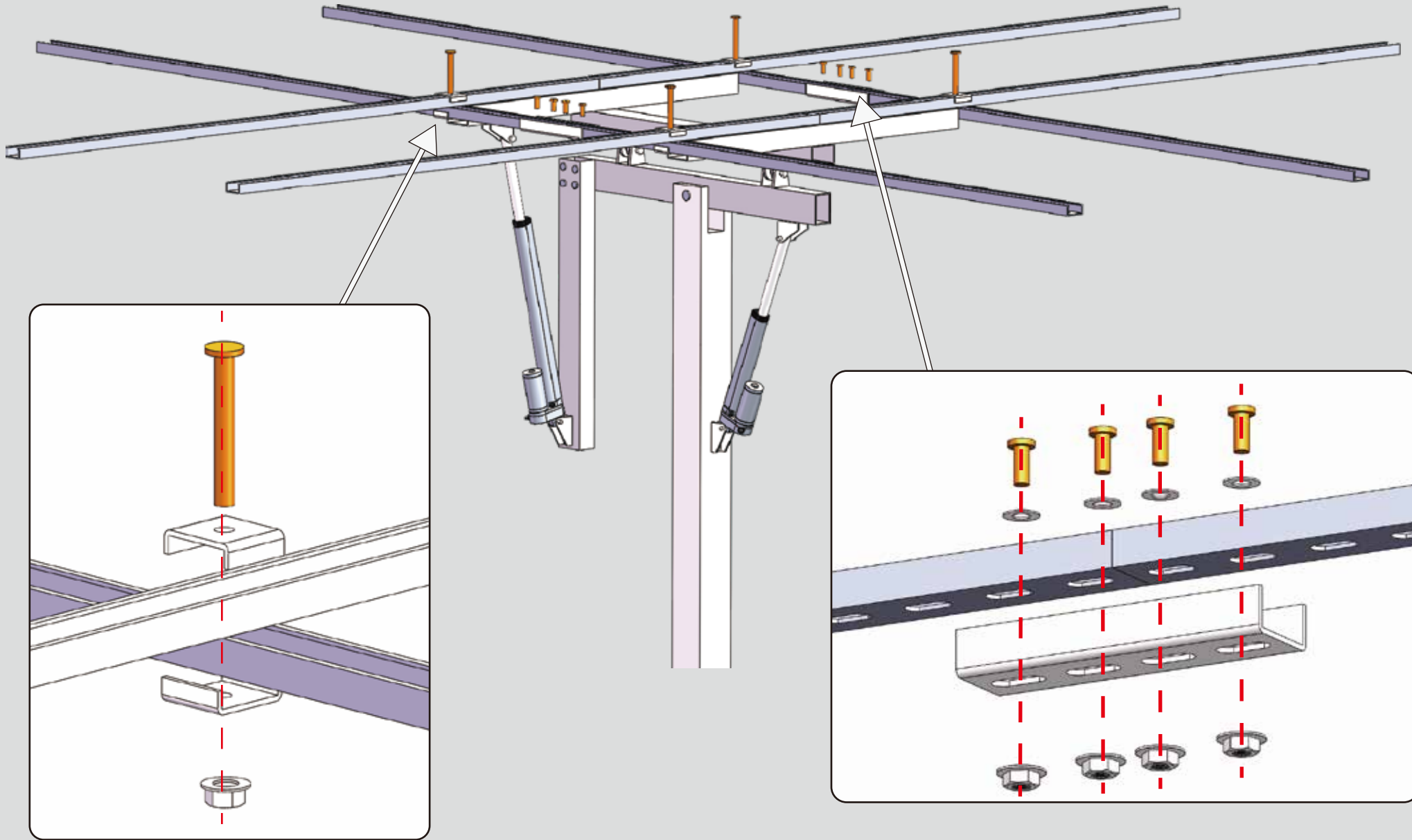
x1
Screw
Bag 8

x4
M10*70
Hex Socket
Cap Bolt

x8
M10*20
Hex Socket
Cap Bolt

x12
M10
Flange Nut

x8
M10
Flat Washer



9



x12
Solar Panel
Side Clamp



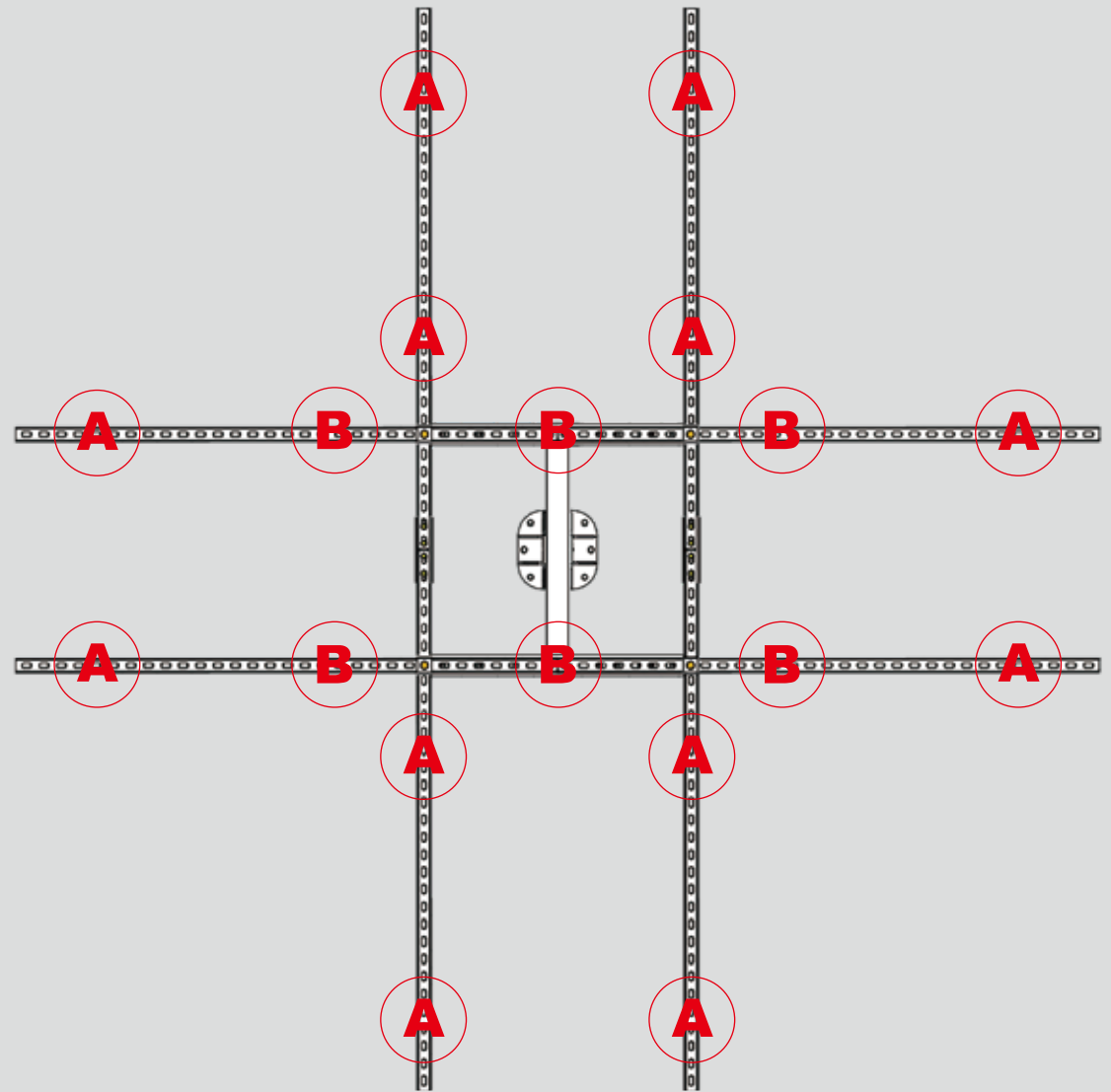
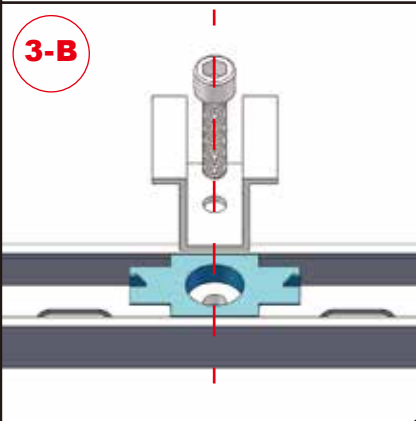
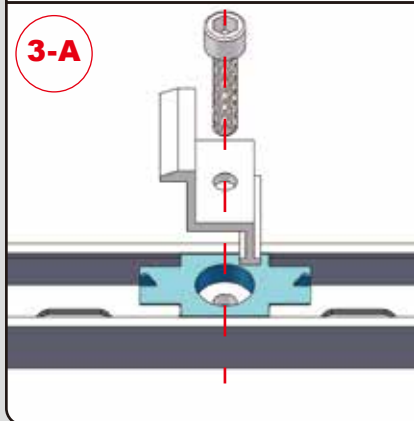
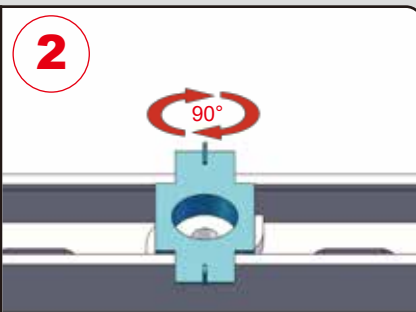
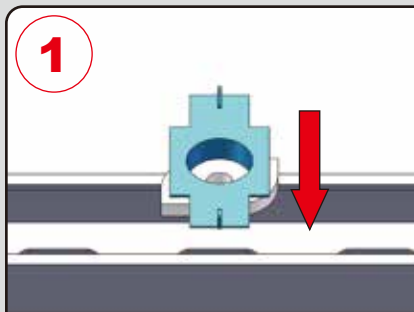
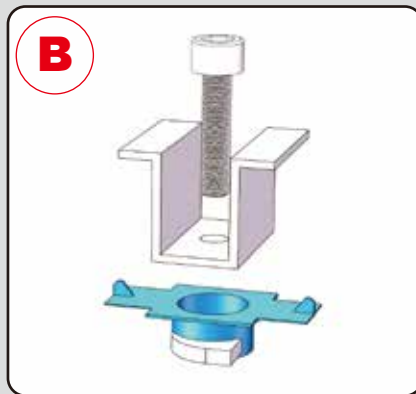
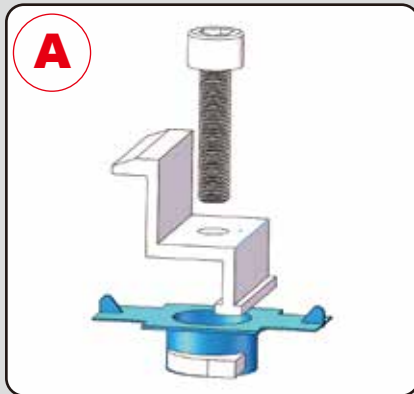
x6
Solar Panel
Middle Clamp



x1
Screw
Bag 9



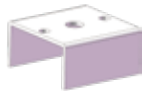
x18
M8*40
Hex Socket
Cap Bolt



10



x1
Sunlight
Sensor



x1
Sunlight sensor
Stand



x1
Screw
Bag 10



x2
M6*12
Hex Socket
Cap Bolt



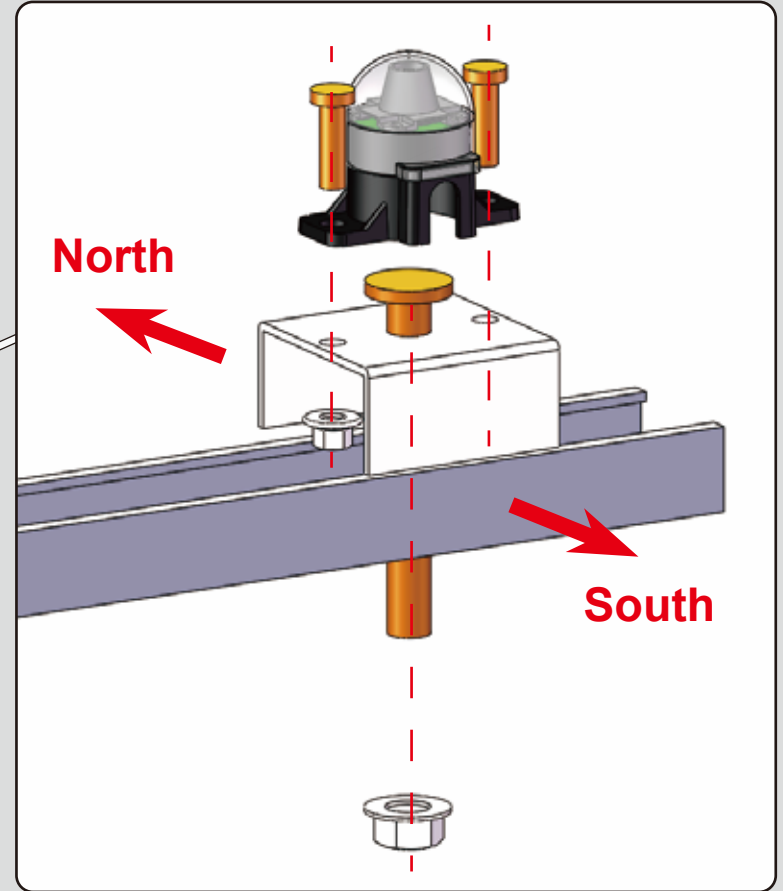
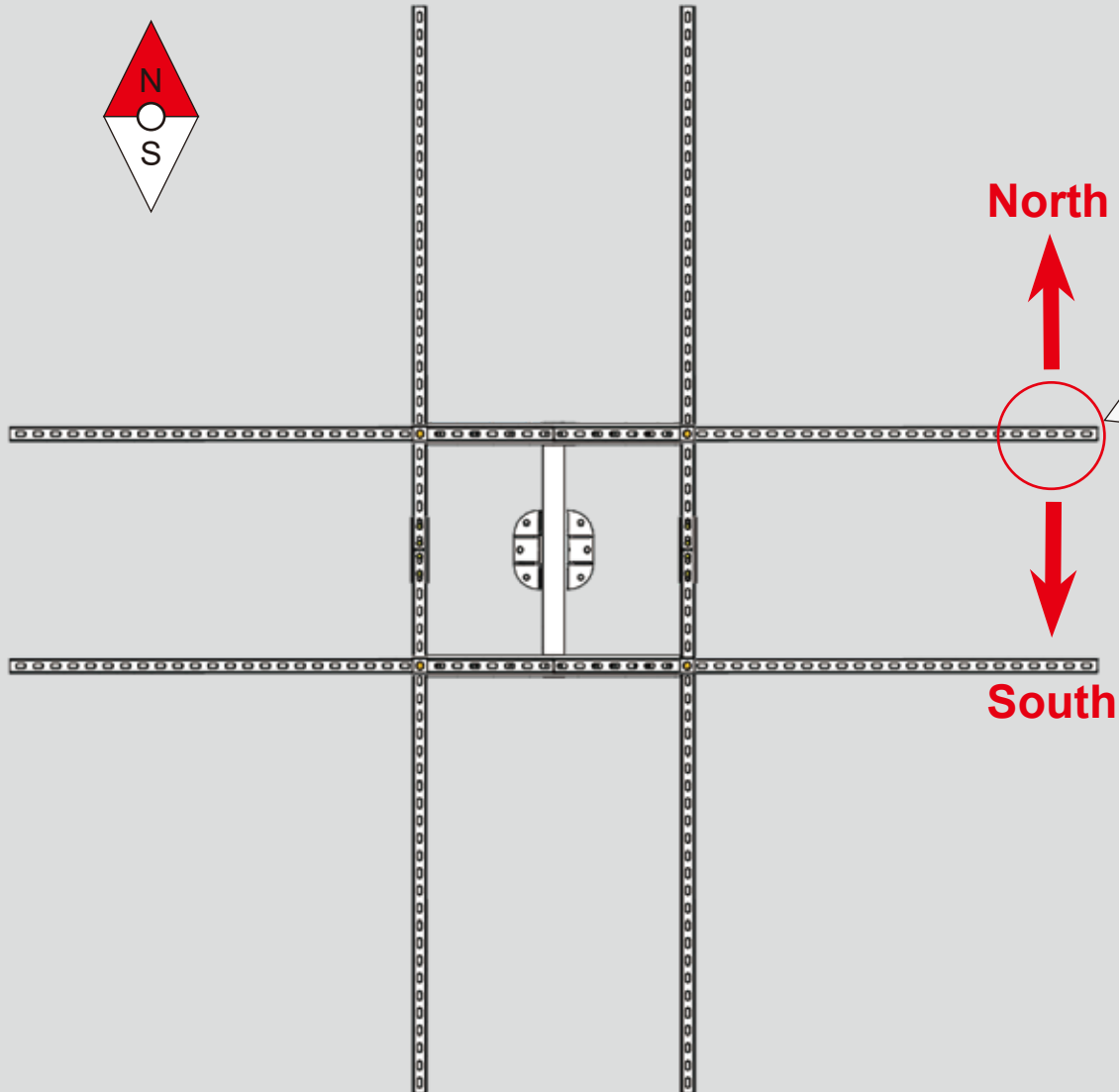
x1
M10*40
Hex Socket
Cap Bolt



x2
M6
Flange Nut



x2
M10
Flange Nut



11



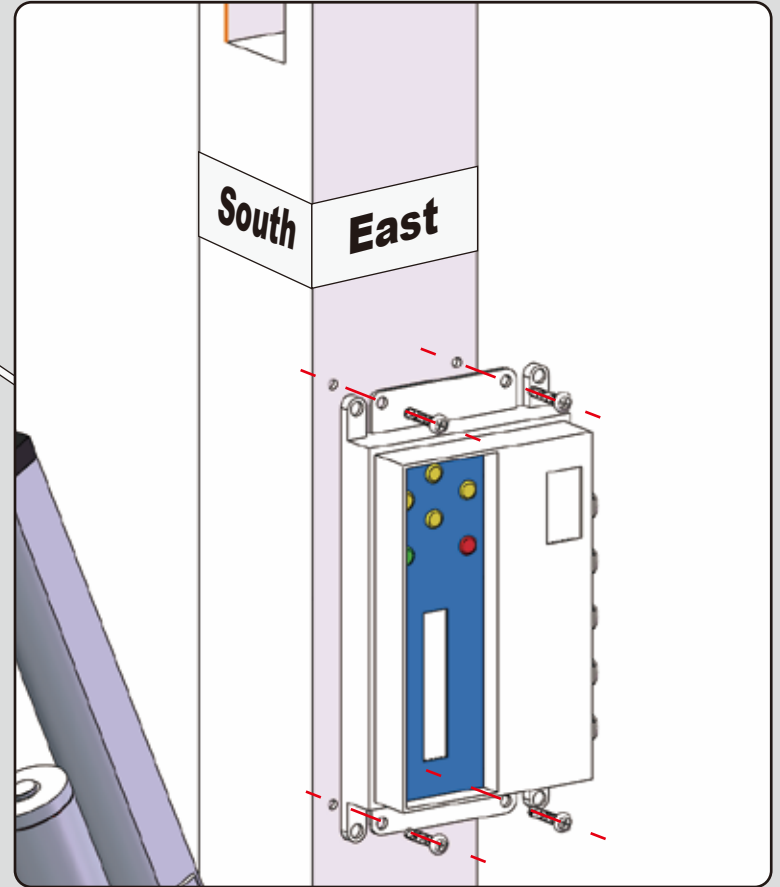
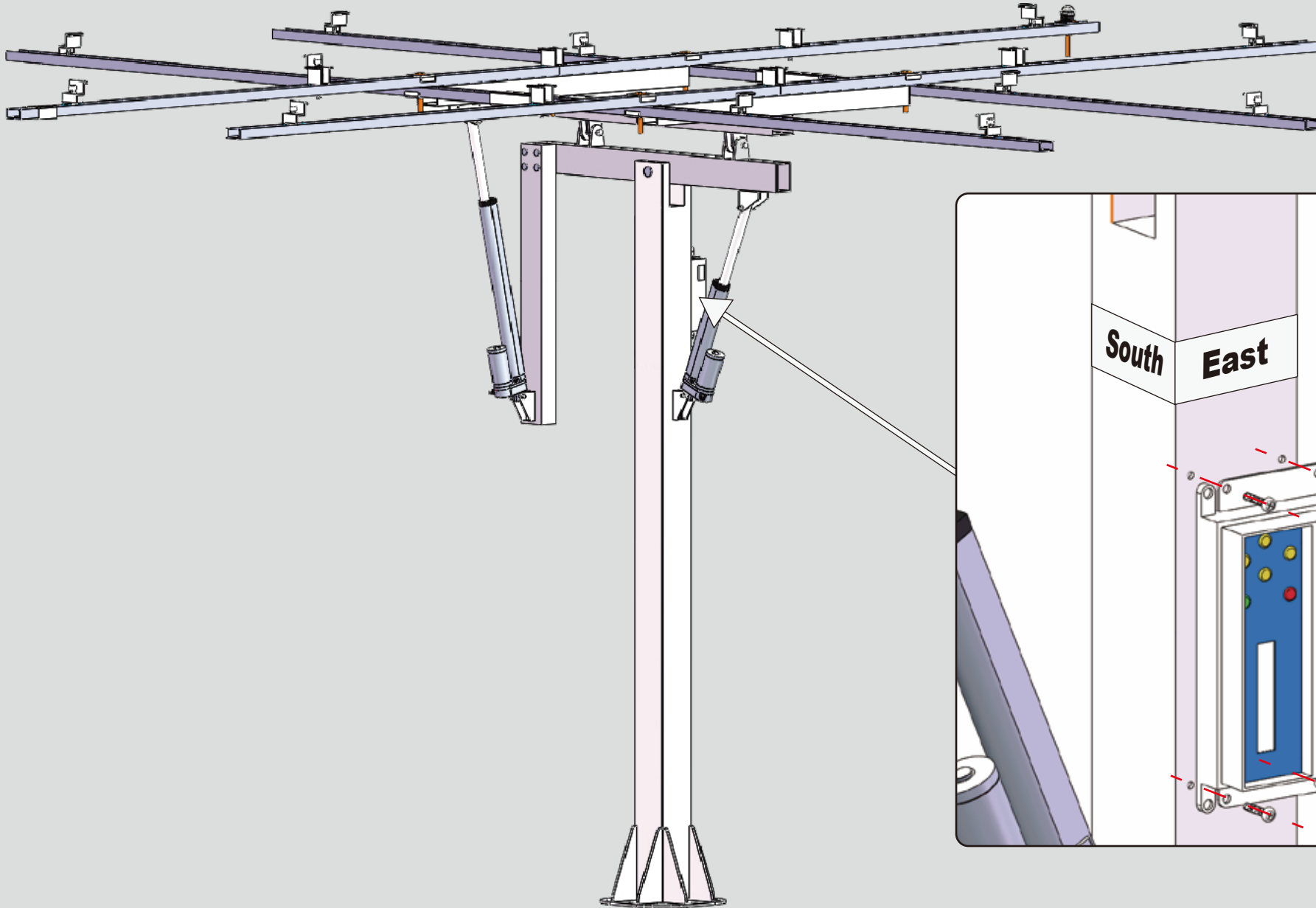
x1
Solar tracker
Controller

11

x1
Screw
Bag 11

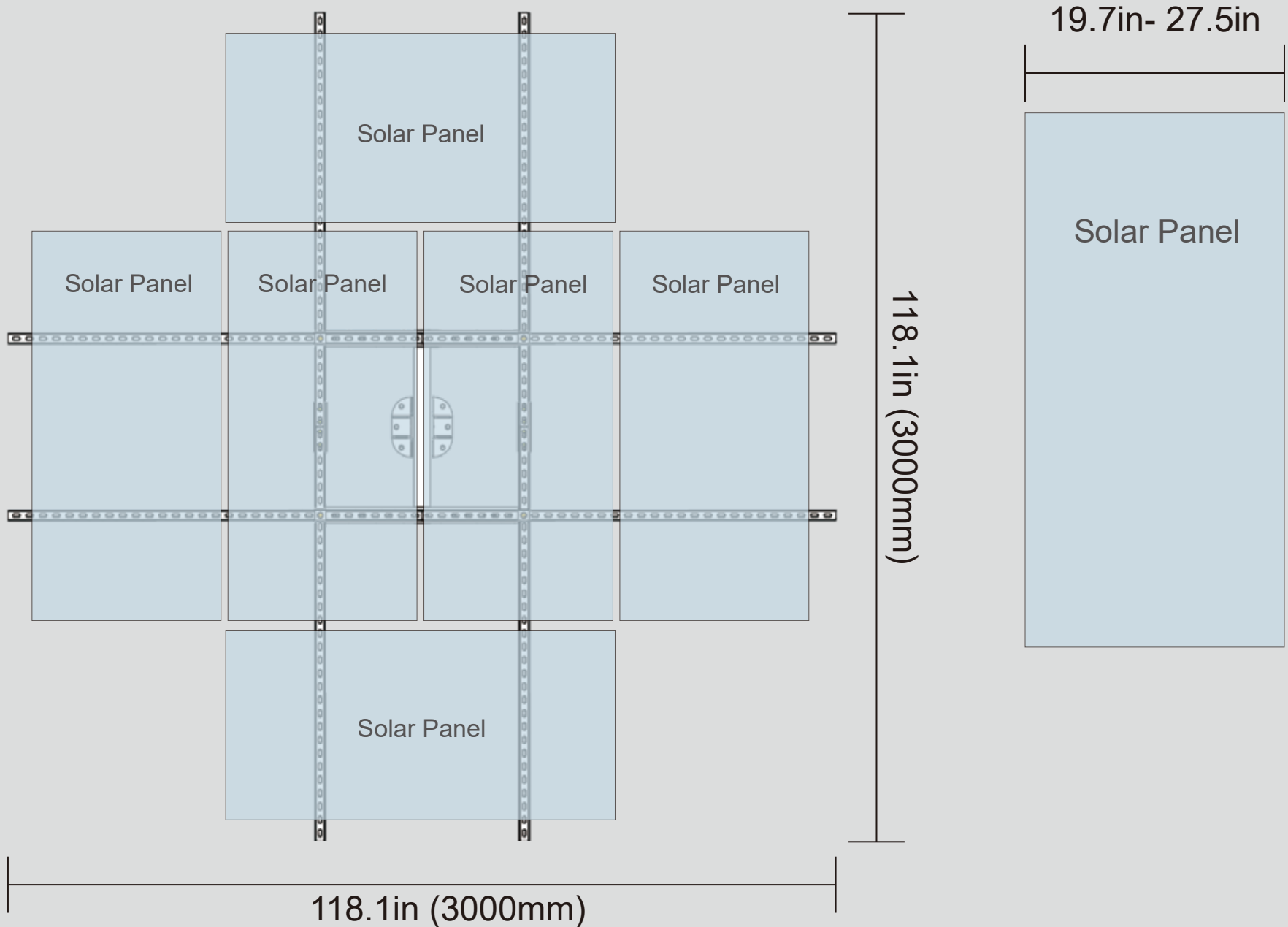


x4
M4*16
Hex Socket
Cap Bolt



12

Solar Panel Sizing Formula: $L + 2W \leq 2800\text{mm}$



SUPPORT

- For the use of this manual and the conditions or methods of installation, operation, use, and maintenance of product are beyond ECO-WORTHY's control, ECO-WORTHY does not accept responsibility and expressly disclaims liability for any loss, damage, or expense arising out of or in any way connected with such installation, operation, use or maintenance.
- No responsibility is assumed by ECO-WORTHY for any infringement of patents or other rights of third parties, which may result from the use of the product.
- No license is granted by implication or otherwise under any patent or patent rights.
- The information in this manual is based on ECO-WORTHY's knowledge and experience and is believed to be reliable, but such information including product specification (without limitations) and suggestions do not constitute a warranty, expresses or implied.
- ECO-WORTHY reserves the right to change the manual, the products, the specifications, or product information sheets without prior notice.
- This product is covered by a 1 year warranty provided by ECO-WORTHY Ltd. We will refund or partial refund or replace any products with defects due to our imprudence. If you are experiencing technical problems and cannot find a solution in this manual, please contact ECO-WORTHY for further assistance.

Contact Number:

US: 1-866-939-8222

UK: +44 20 7570 0328

DE: +49 693-1090-113

Email:

customer.service@eco-worthy.com

Installation & Setting Video:

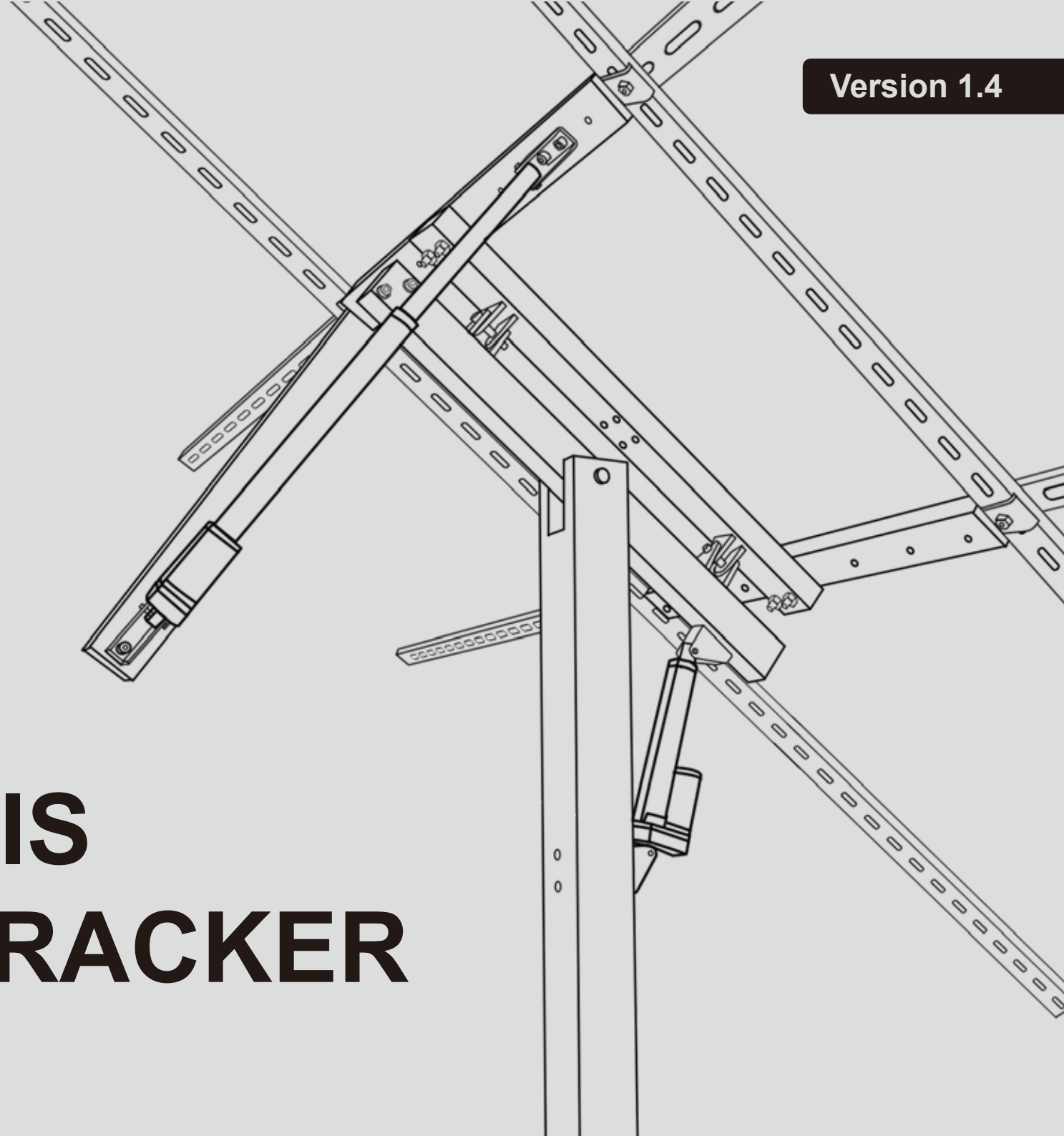


ECO-WORTHY

Version 1.4

DUAL-AXIS SOLAR TRACKER

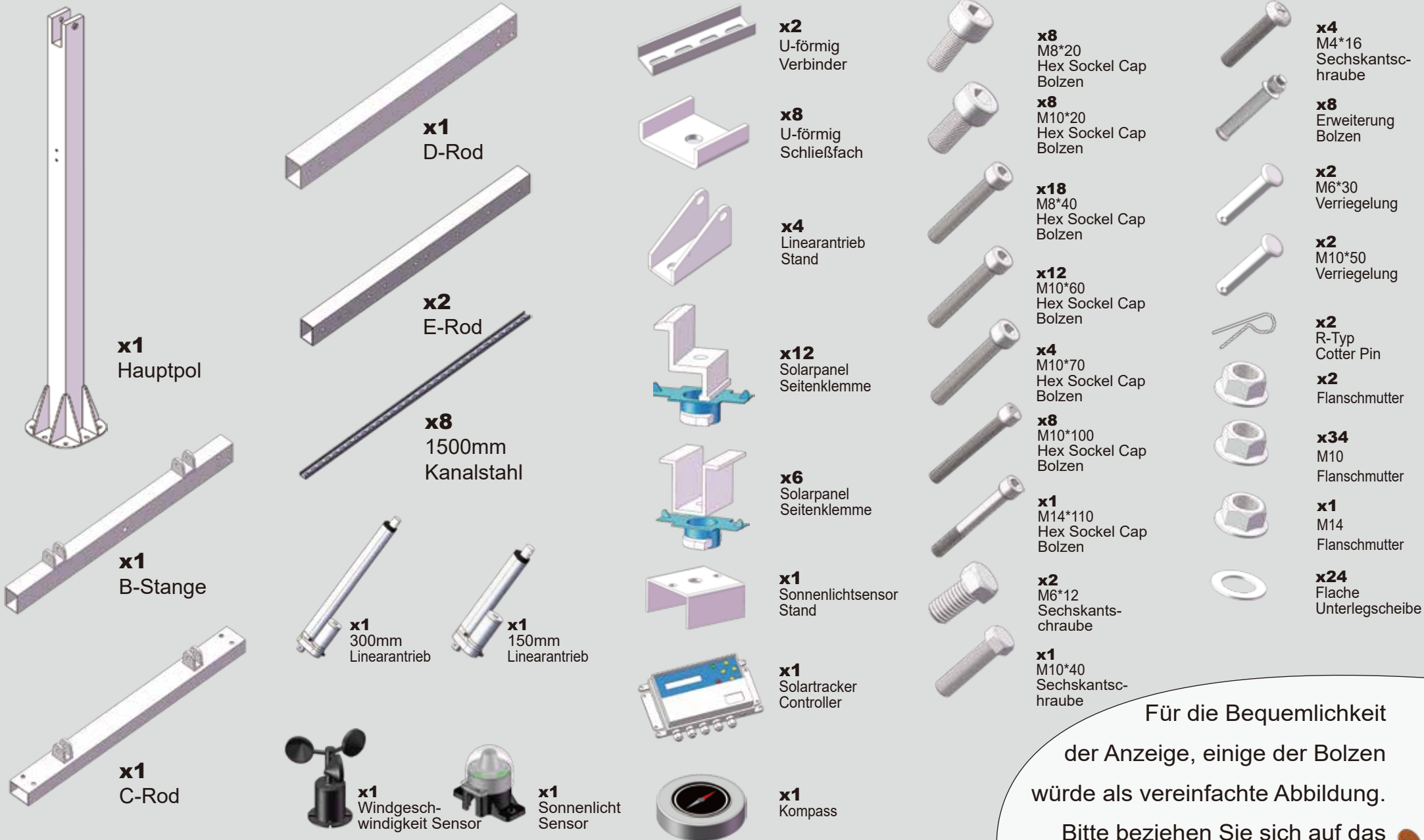
Handbuch



SICHERHEITSVORSICHTLICHE

- Für den ordnungsgemäßen Gebrauch und die Wartung dieses Produkts lesen Sie bitte sorgfältig und verstehen Sie diese Anleitung vor der Installation.
- Stellen Sie sicher, dass das Trackersystem auf einem festen Betonboden installiert ist, der stark genug ist, um das Gewicht aller Tracker und Sonnenkollektoren zu halten.
- Stellen Sie sicher, dass alle Schrauben und Muttern während der Installation fest angezogen sind.
- Um den Winkel der Solarmodule einzustellen, lösen Sie zuerst die seitlichen Klemmen und mittleren Klemmen und bewegen Sie dann die Module vorsichtig. Stellen Sie die Solarmodule NICHT gewaltsam ein.
- Während der Langzeitnutzung können einige Komponenten gelöst oder korrodiert werden. Bitte überprüfen Sie den Tracker aus Sicherheitsgründen regelmäßig.
- Bei stürmischem Wetter mit einer Windgeschwindigkeit über 17,2m/s ist es am besten, die Solarmodule zu entfernen, um Schäden an der Halterung zu vermeiden.

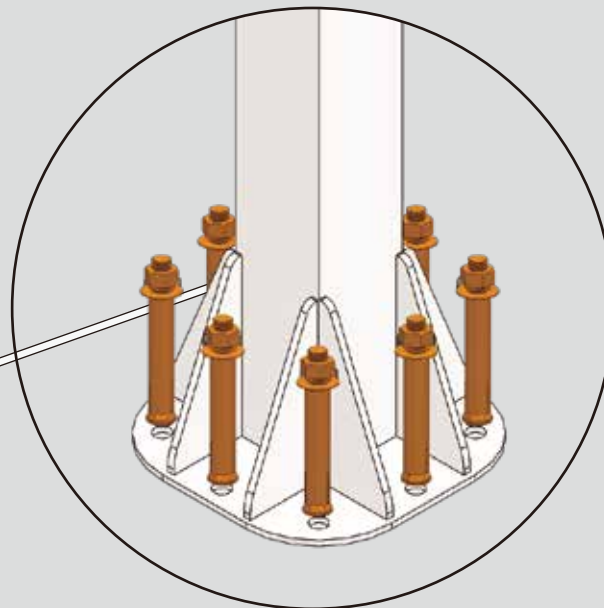
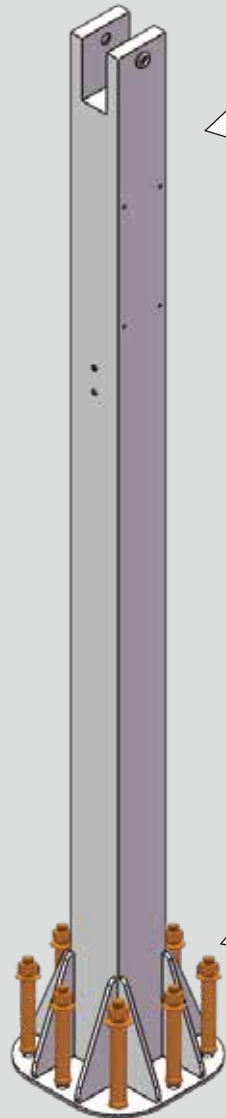
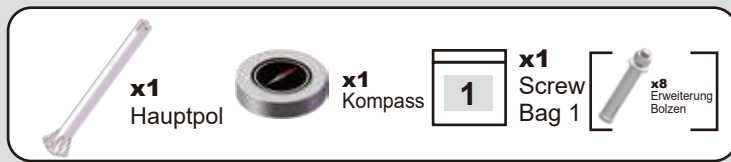
WAS IST IN DER BOX



Für die Bequemlichkeit der Anzeige, einige der Bolzen würde als vereinfachte Abbildung. Bitte beziehen Sie sich auf das Material auf jedem Schritt.



1



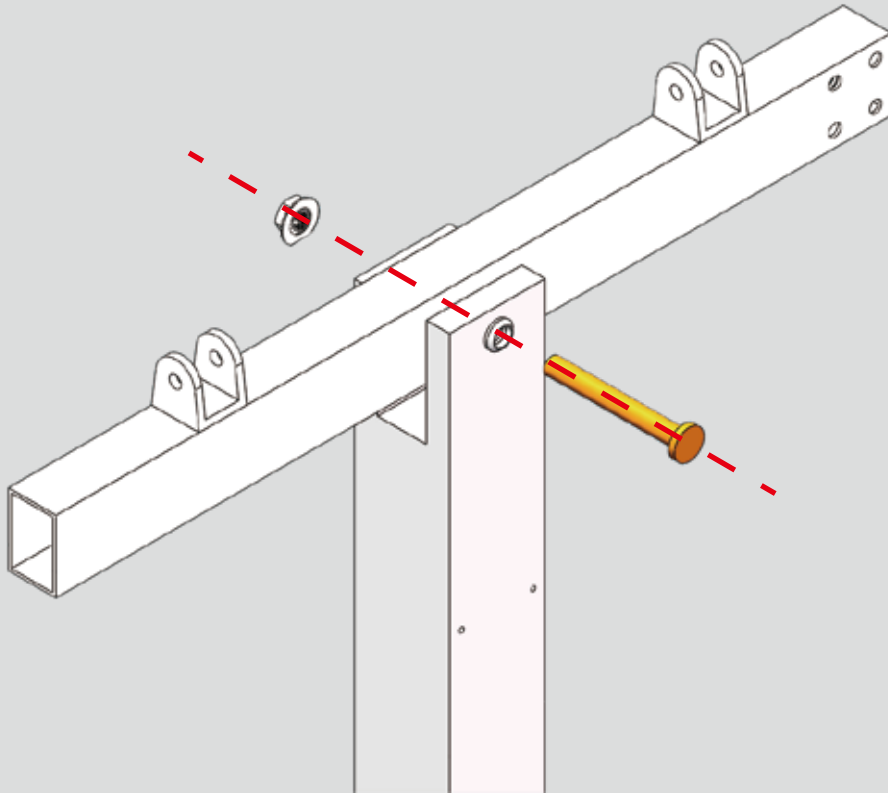
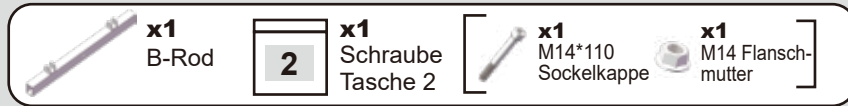
Es gibt vier Schilder am Hauptpol, die Richtungen anzeigen (Süd, Nord, West, Ost). Verwenden Sie den Kompass, um den Hauptstab richtig zu platzieren, damit der Tracker die Sonne richtig verfolgen kann.

Der Hauptstab muss auf festem Betonboden oder Pier mit den Expansionschrauben installiert werden.

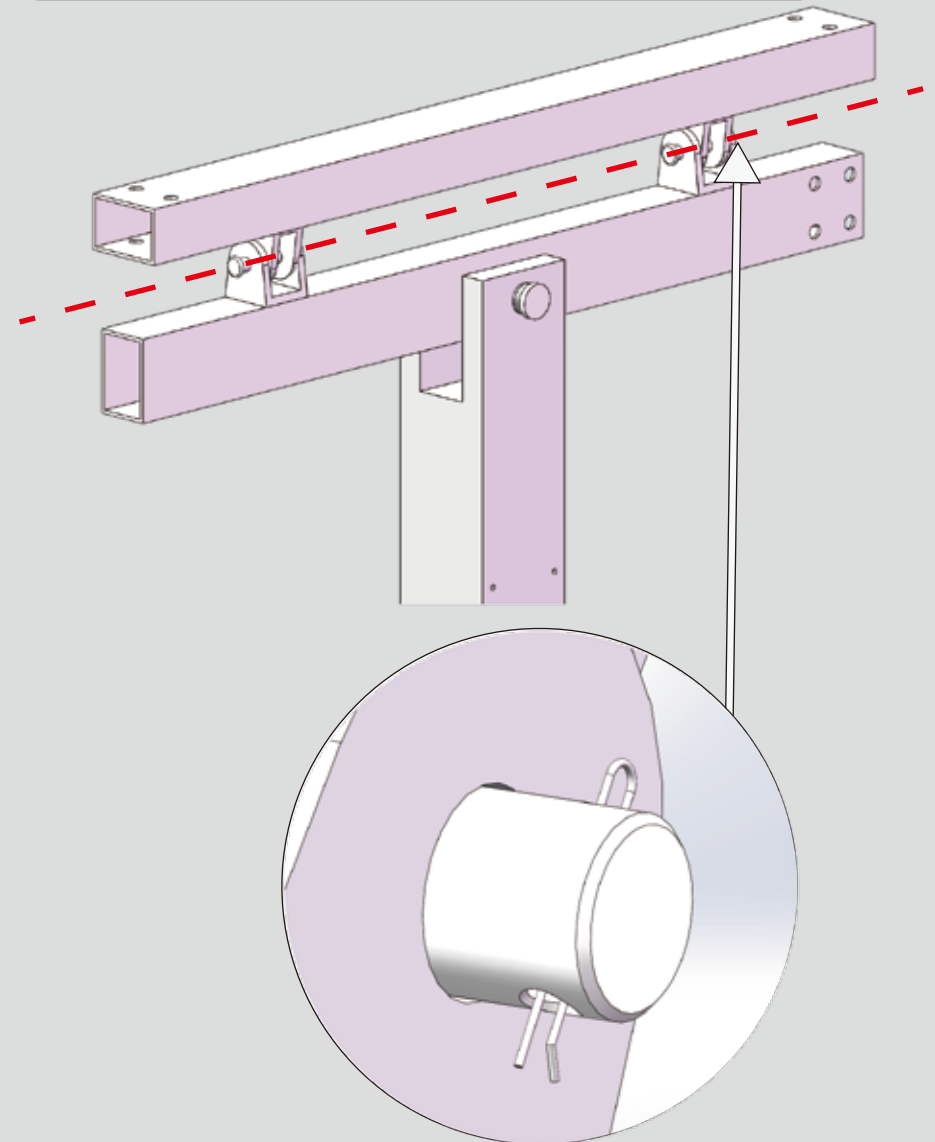
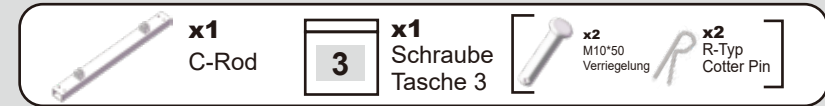
Der feste Boden muss größer sein oder gleich einem 600*600*700mm Würfel.

Betonmaterial empfehlen (kg/m³):
Zement(450kg)+Wasser(183kg)+Sand(600kg)
+Kies (1,192kg)





2

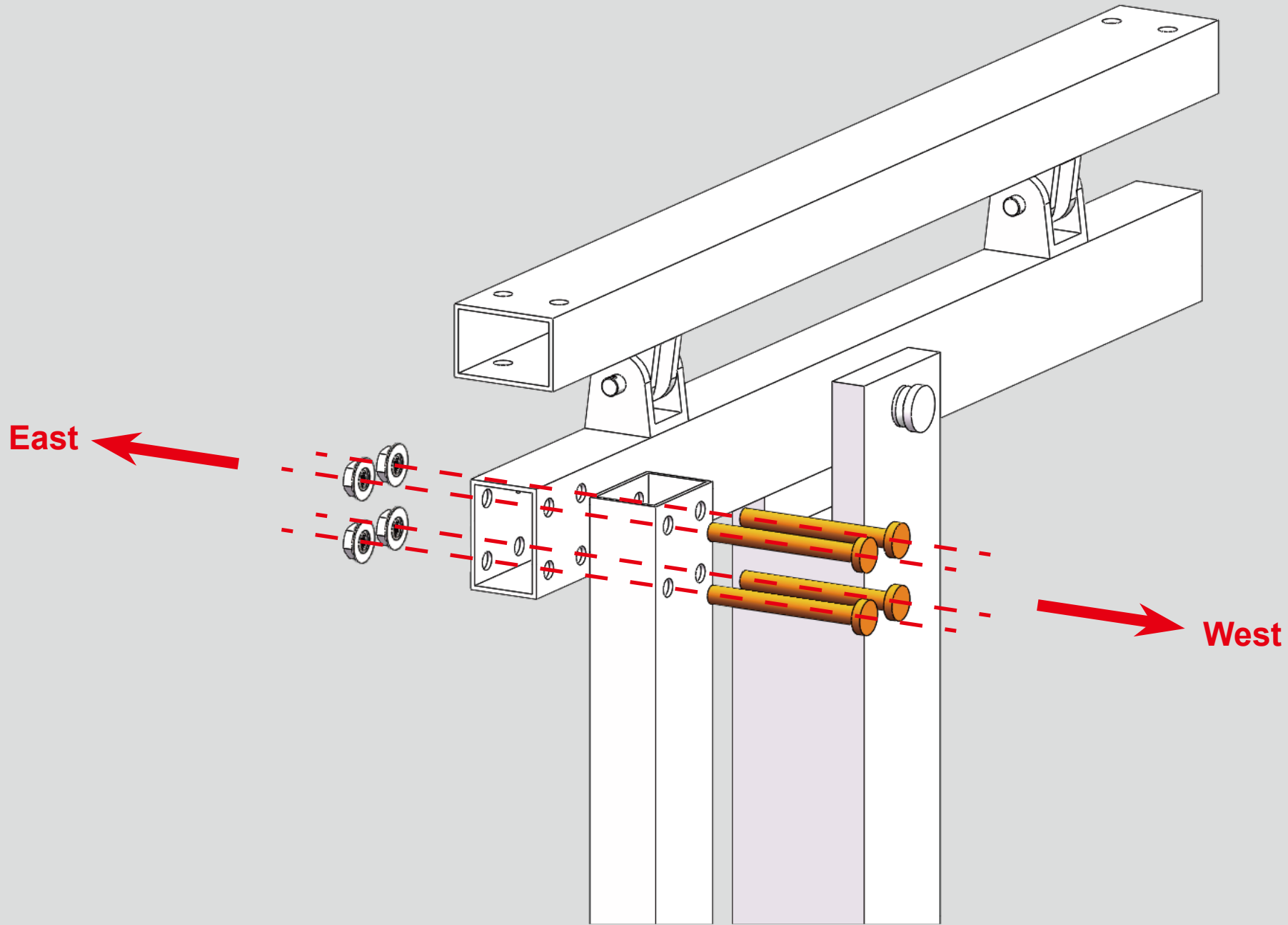


3



4

	x1 D-Rod		x1 Schraube Tasche 4		x4 M10*100 Hex Socket Cap Bolzen		x4 M10 Flansch- mutter
--	--------------------	--	-----------------------------------	--	--	---	-------------------------------------



5

 **x2**
E-Rod

 **x4**
1500mm
Kanalstahl

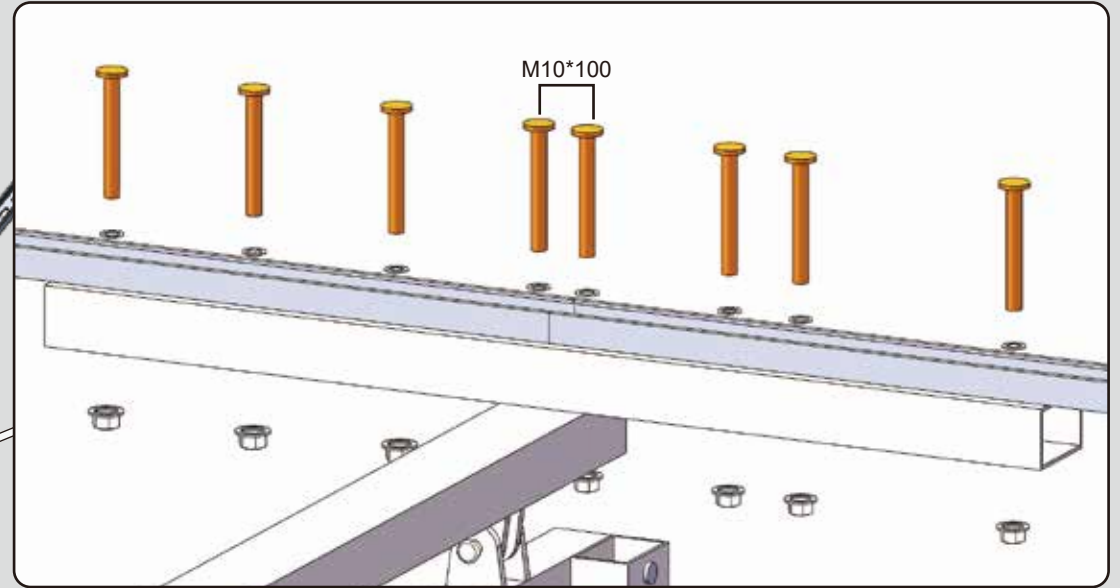
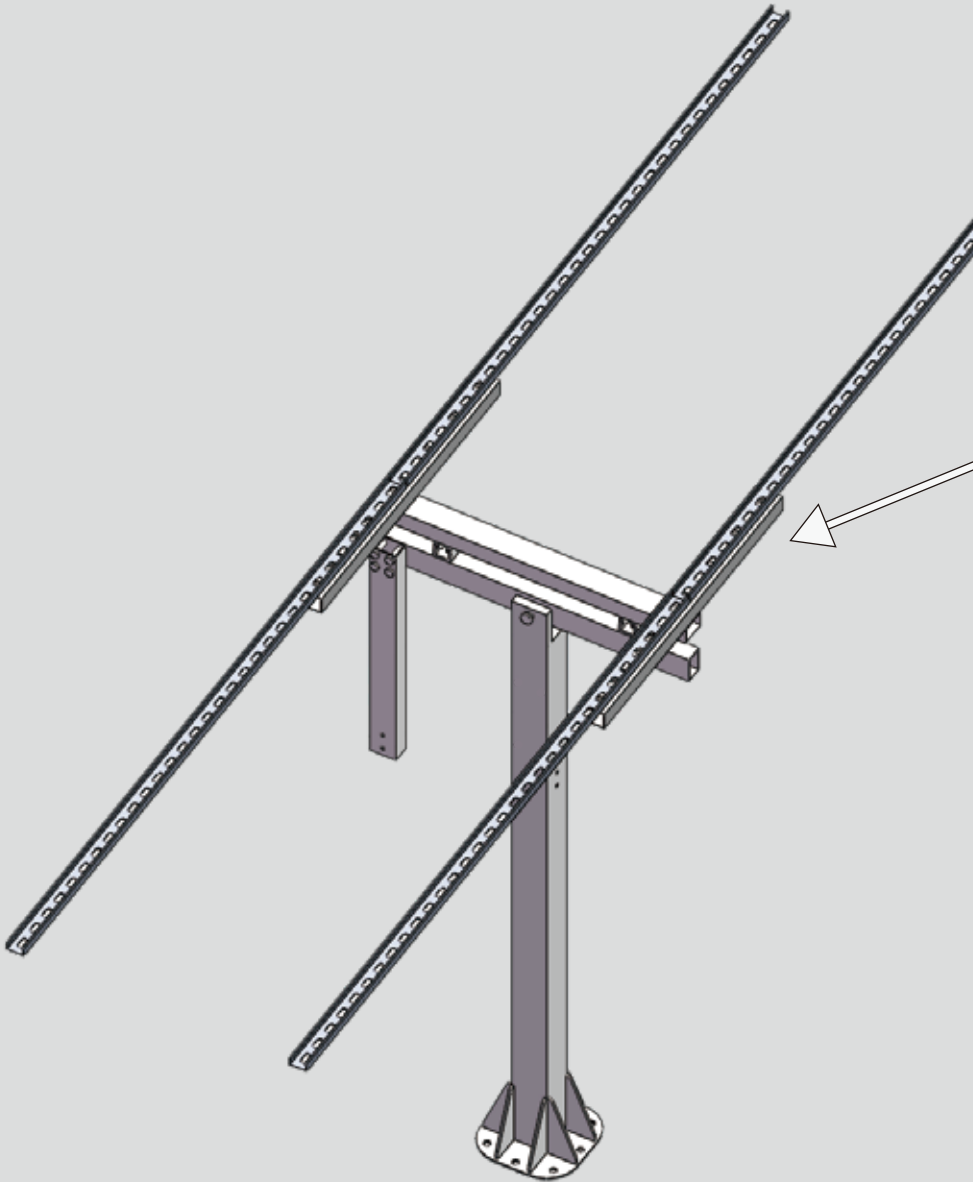
 **x1**
Schraube
Tasche 5

 **x4**
M10*100
Hex Socket
Cap Bolzen

 **x12**
M10*60
Hex Socket
Cap Bolzen

 **x16**
M10 Flansch-
mutter

 **x16**
M10 Flache
Unterlegscheibe



6

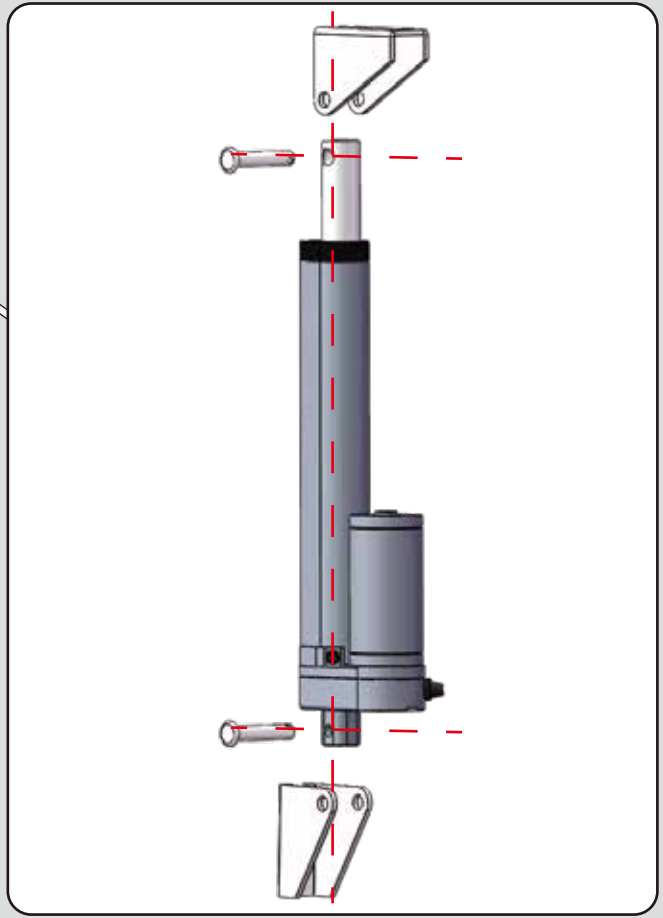
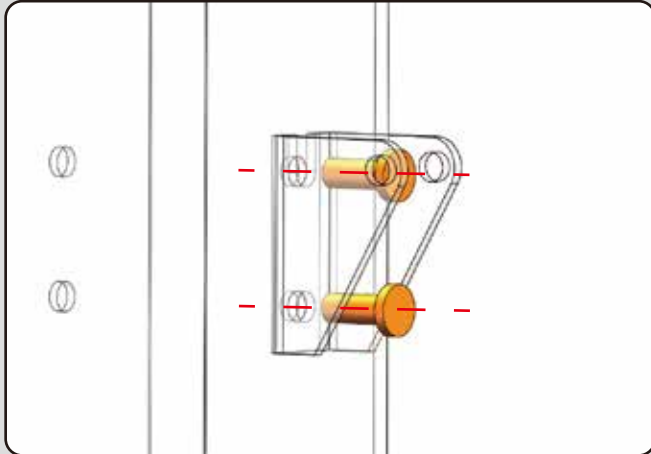
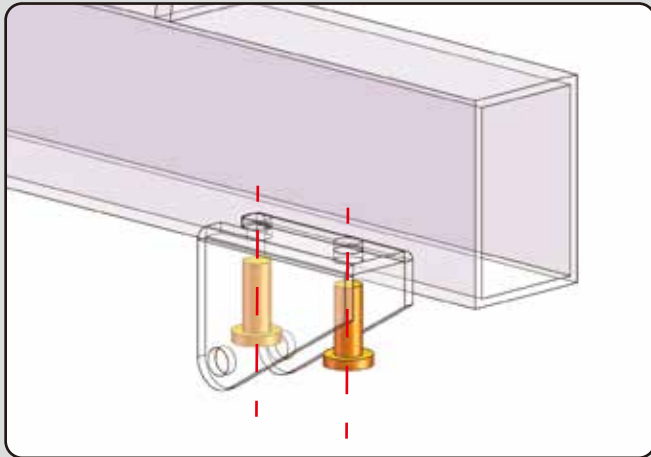
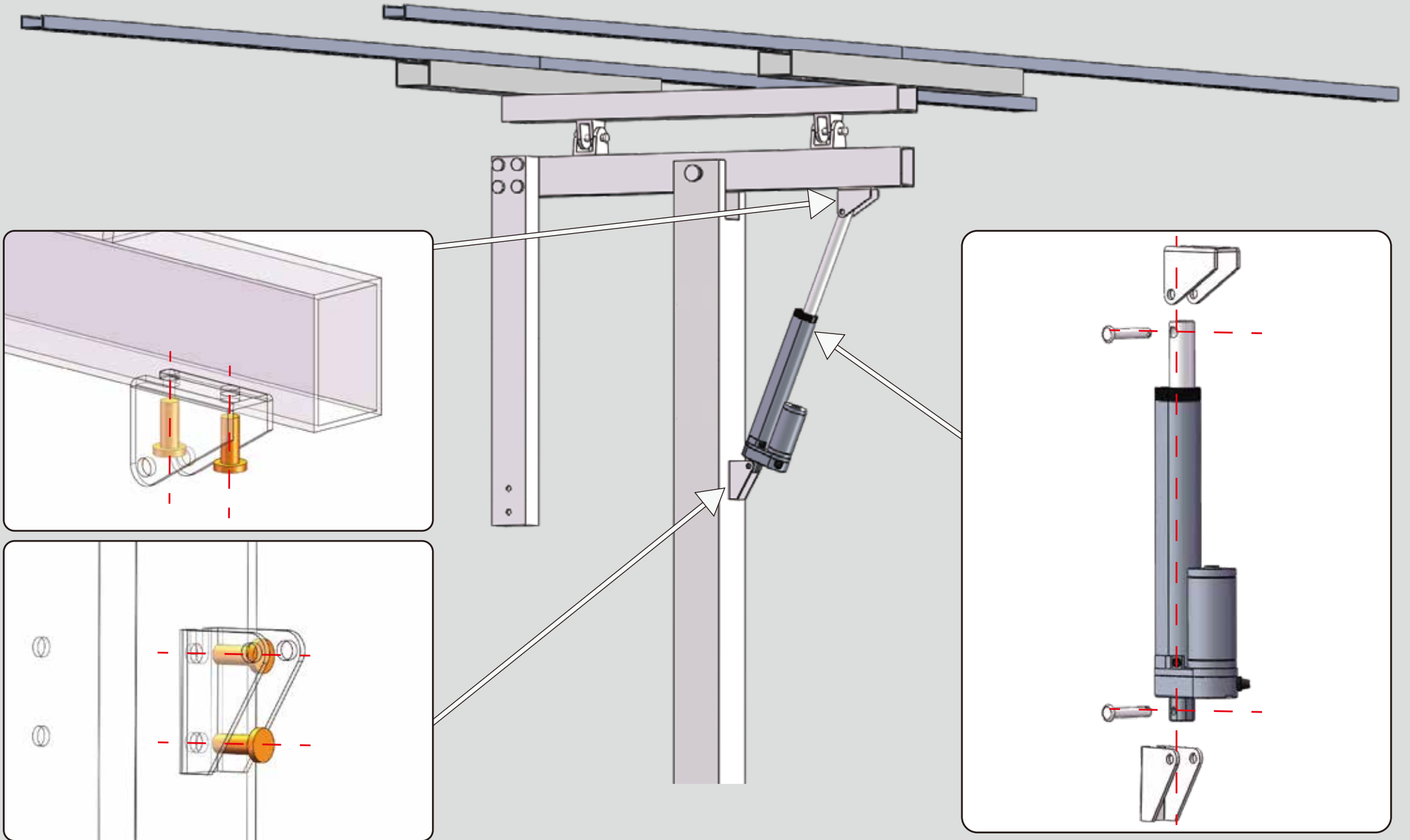
x1
150mm
Linearantrieb

x2
Linearantrieb
Stand

x2
M6*30
Verriegelung

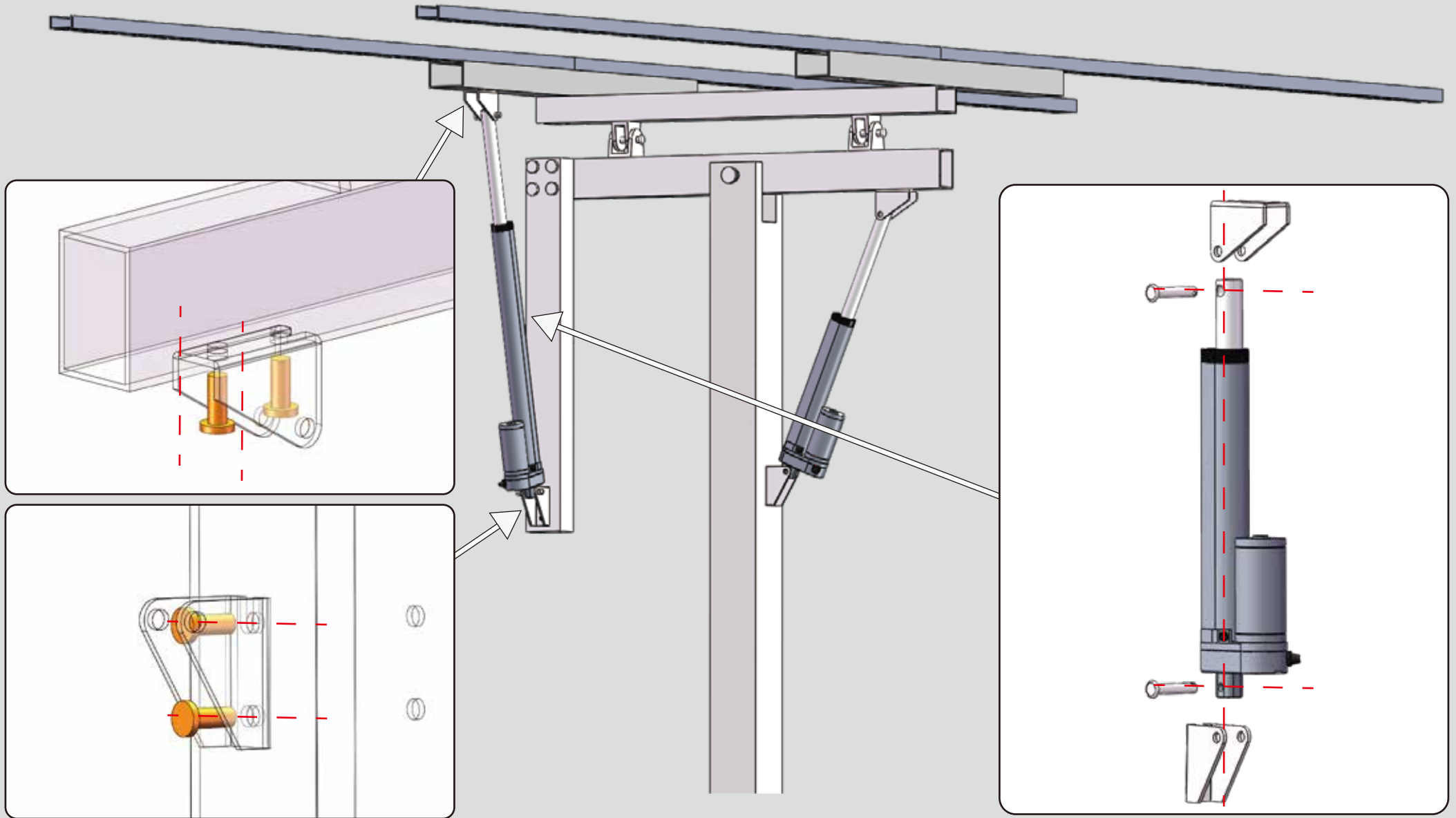
x1
Schraube
Tasche 6

x4
M8*20
Hex Sockel
Cap Bolzen



7

	x1 300mm Linearantrieb		x2 Linearantrieb Stand		x2 M6*30 Verriegelung		x1 Schraube Tasche 7		x4 M8*20 Hex Socket Cap Bolzen
--	-------------------------------------	--	-------------------------------------	---	------------------------------------	---	-----------------------------------	--	--



8

x4
1500mm
Kanalstahl

x2
U-förmig
Verbinder

x8
U-förmig
Schließfach

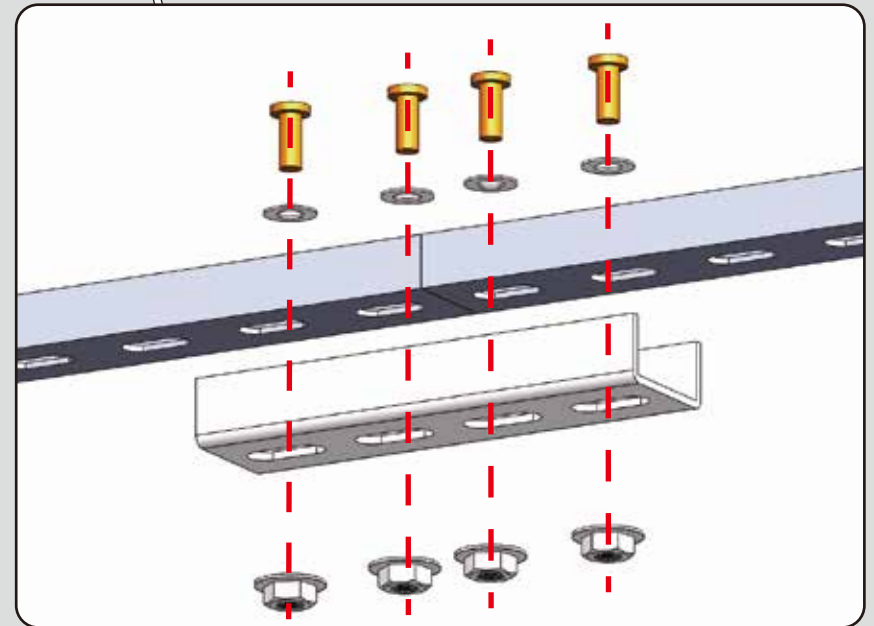
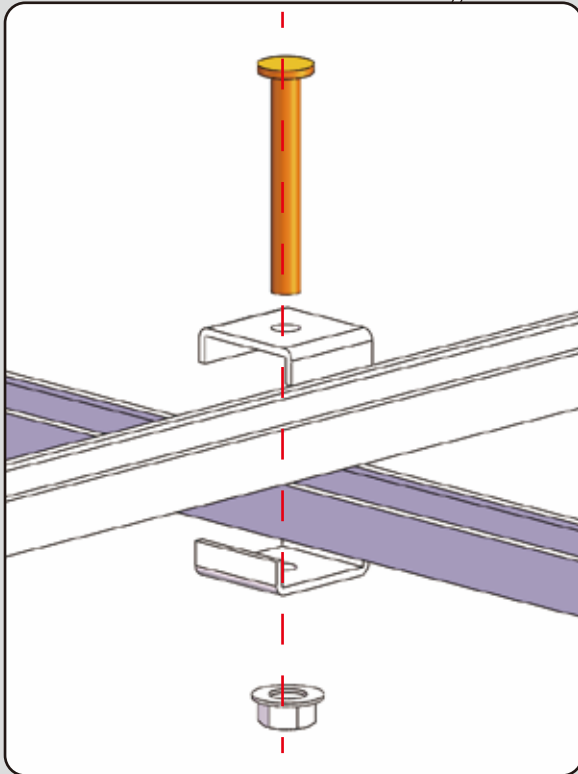
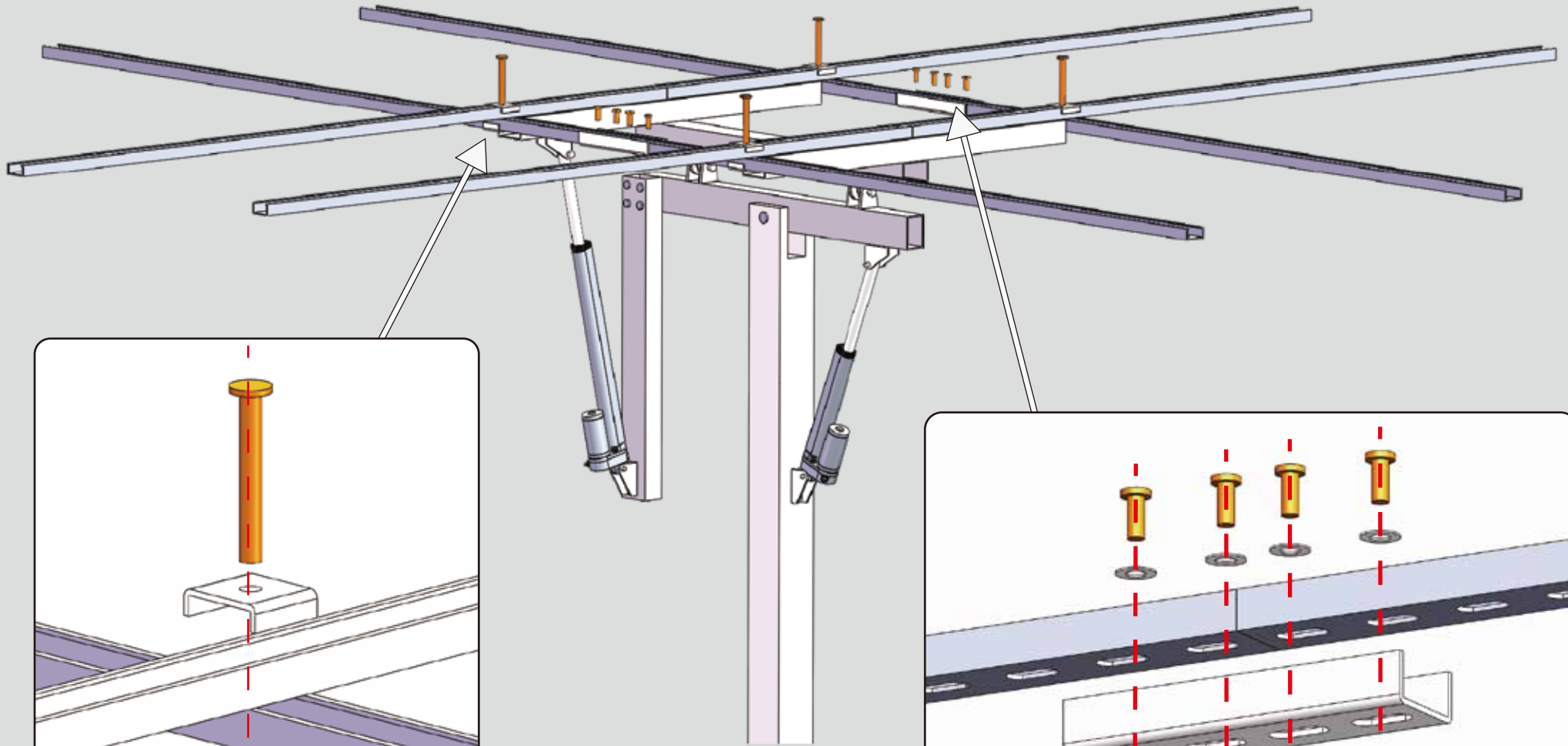
x1
Schraube
Tasche 8

x4
M10*70
Hex Socket
Cap Bolzen

x8
M10*20
Hex Socket
Cap Bolzen

x12
M10 Flansch-
mutter

x8
M10 Flache
Unterlegscheibe



9



x12
Solarpanel
Seitenklemme



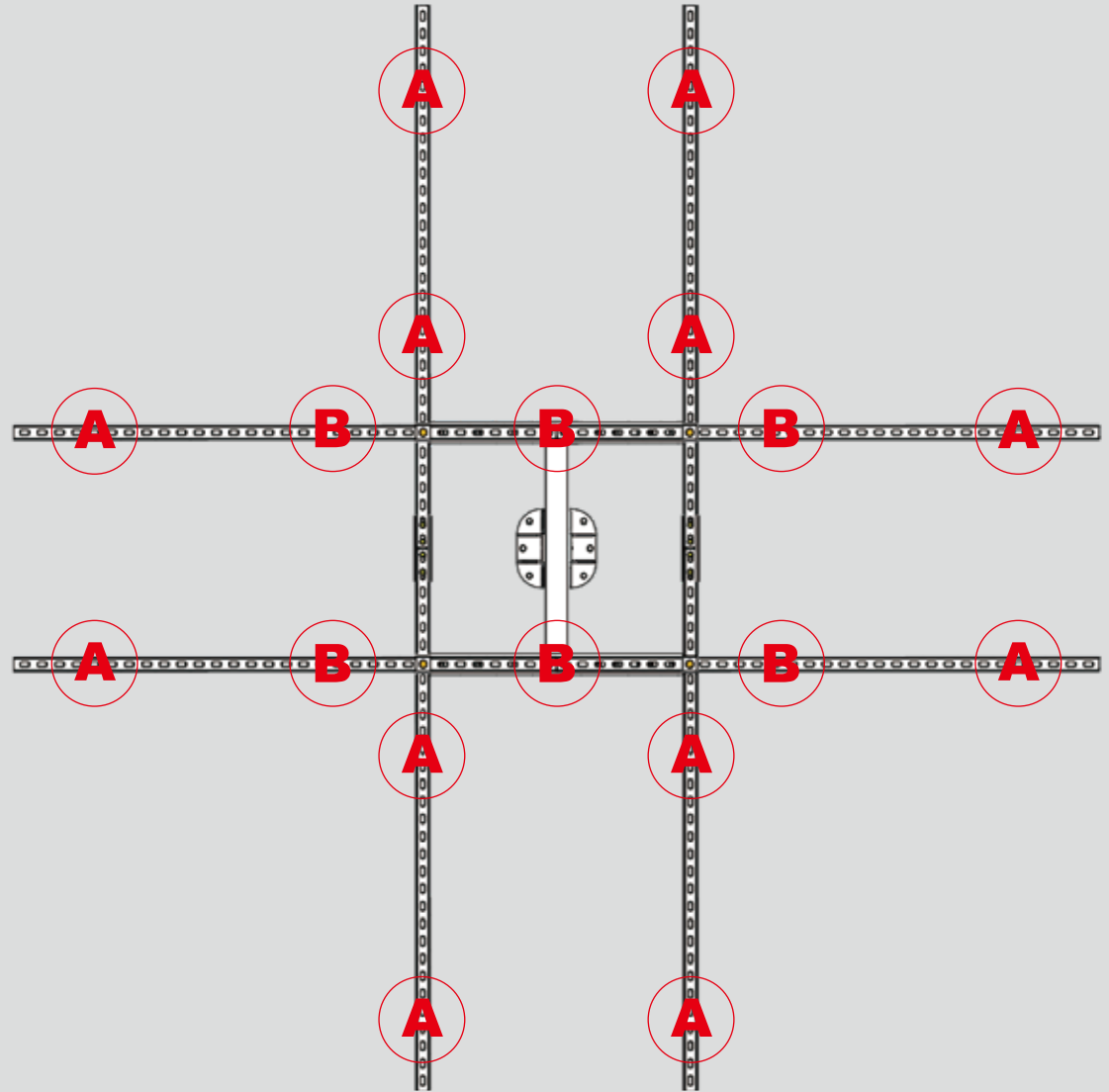
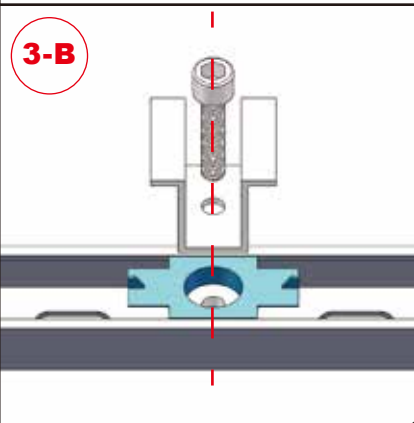
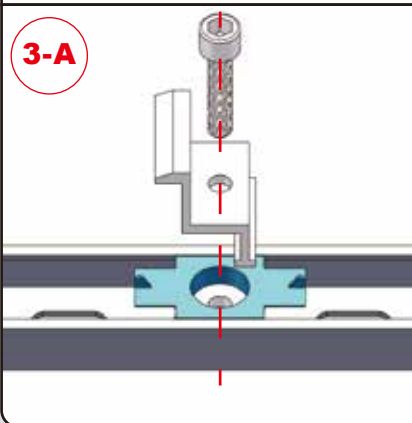
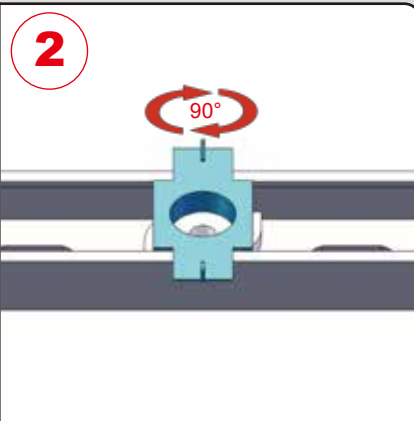
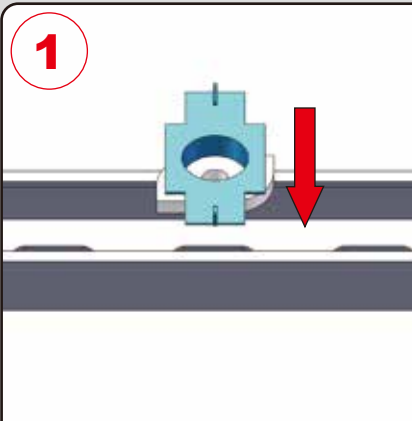
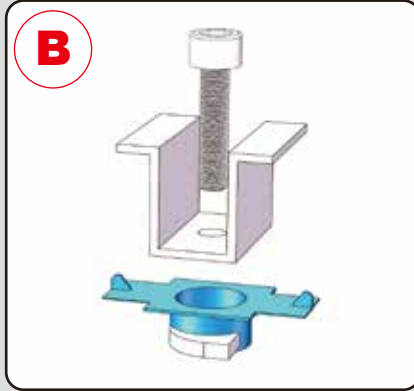
x6
Solarpanel
Mittelklemme



x1
Schraube
Tasche 9



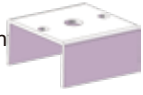
x18
M8*40 Hex Socket
Cap Bolzen



10



x1
Sonnenlicht
Sensor



x1
Sonnenlichtsensor
Stand



x1
Schraube
Tasche 10



x2
M6*12
Hex Socket
Cap Bolzen



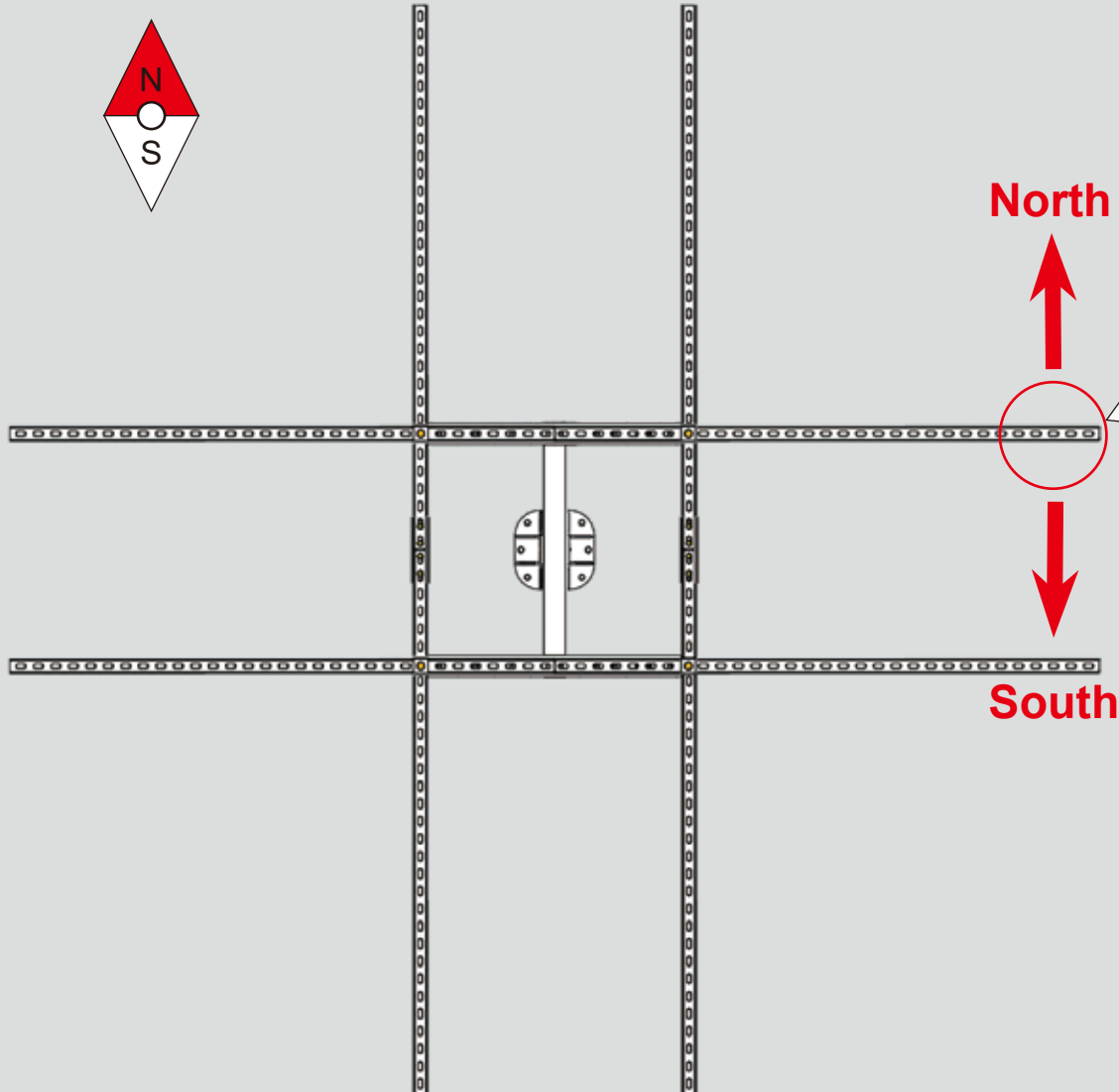
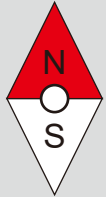
x1
M10*40
Hex Socket
Cap Bolzen



x2
M6 Flansch-
mutter

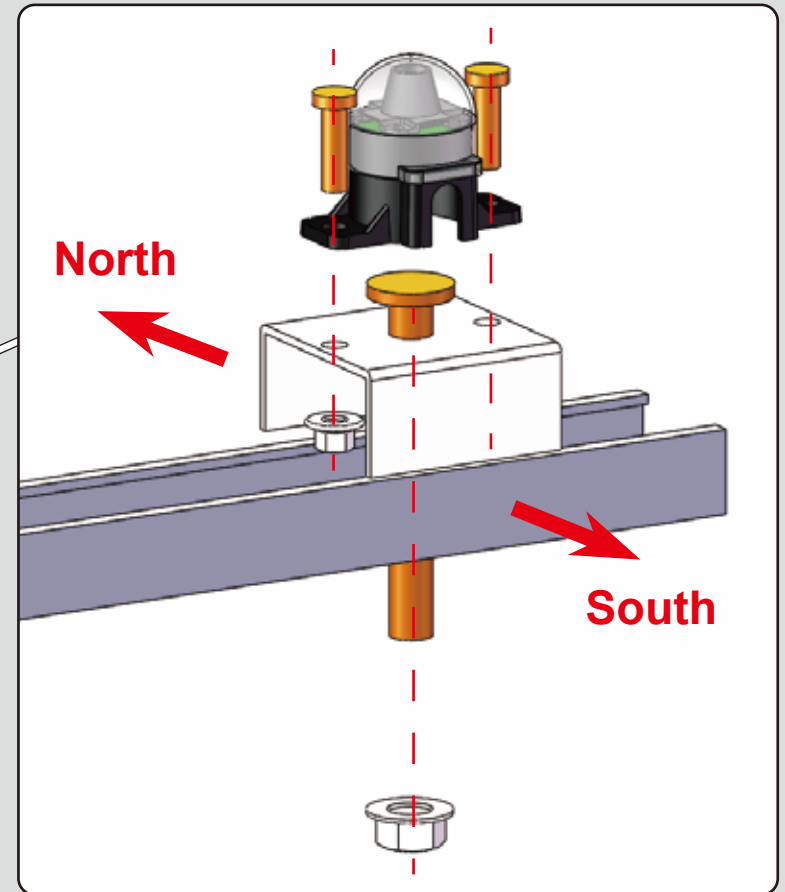


x2
M10 Flansch-
mutter



North

South



North

South

11



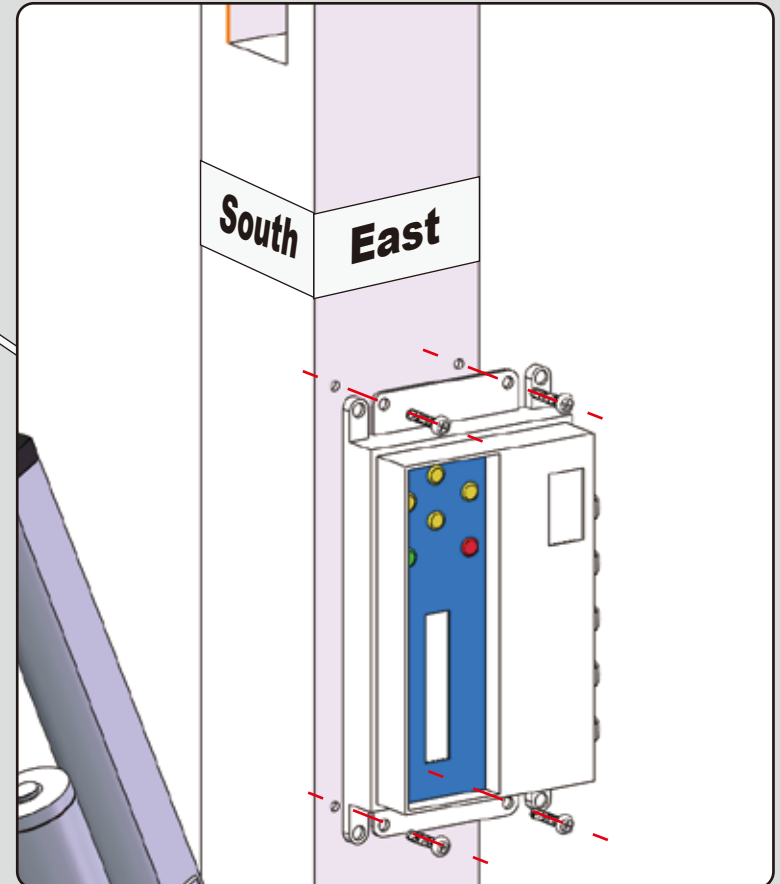
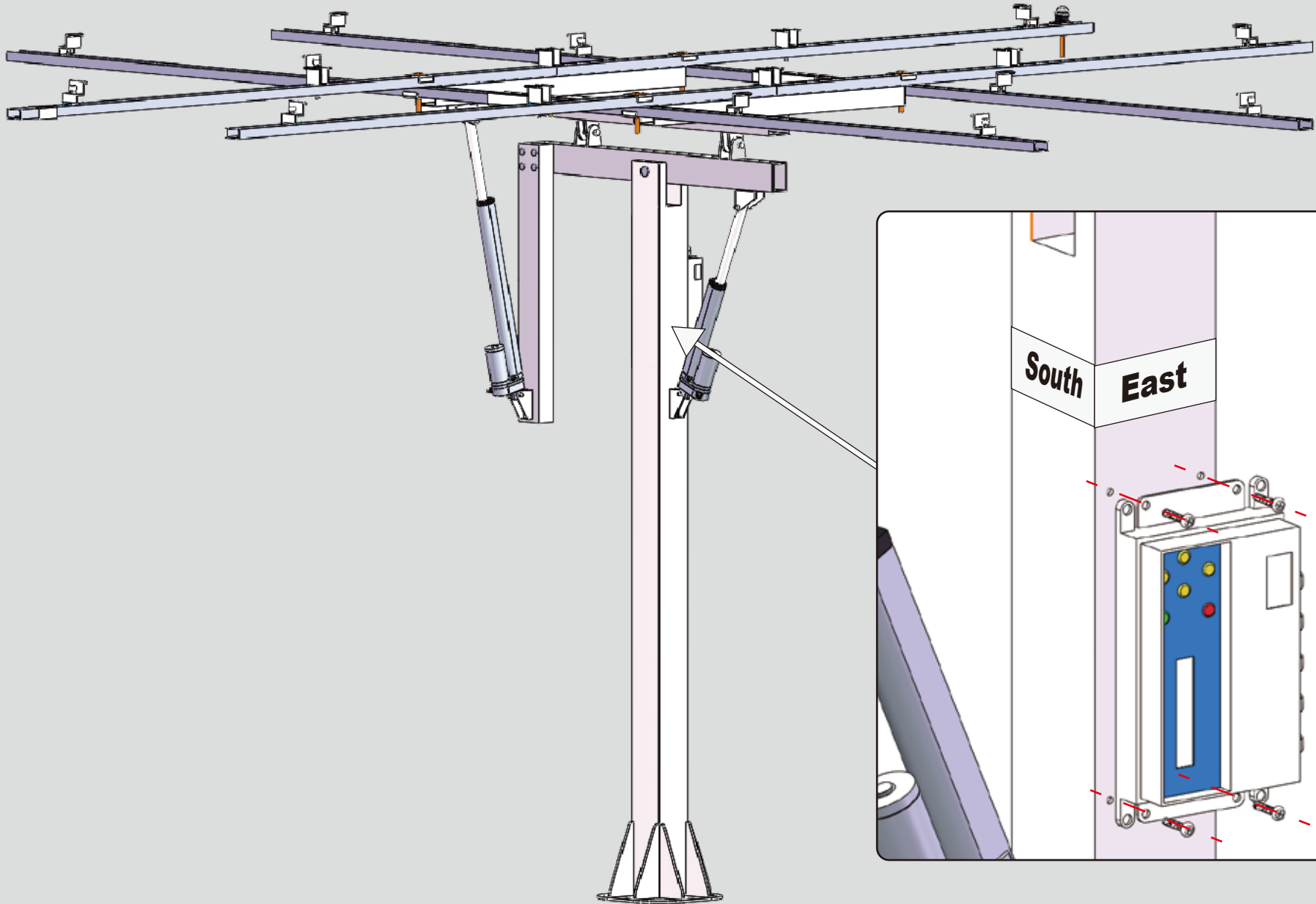
x1
Solartracker
Controller

11

x1
Schraube
Tasche 11

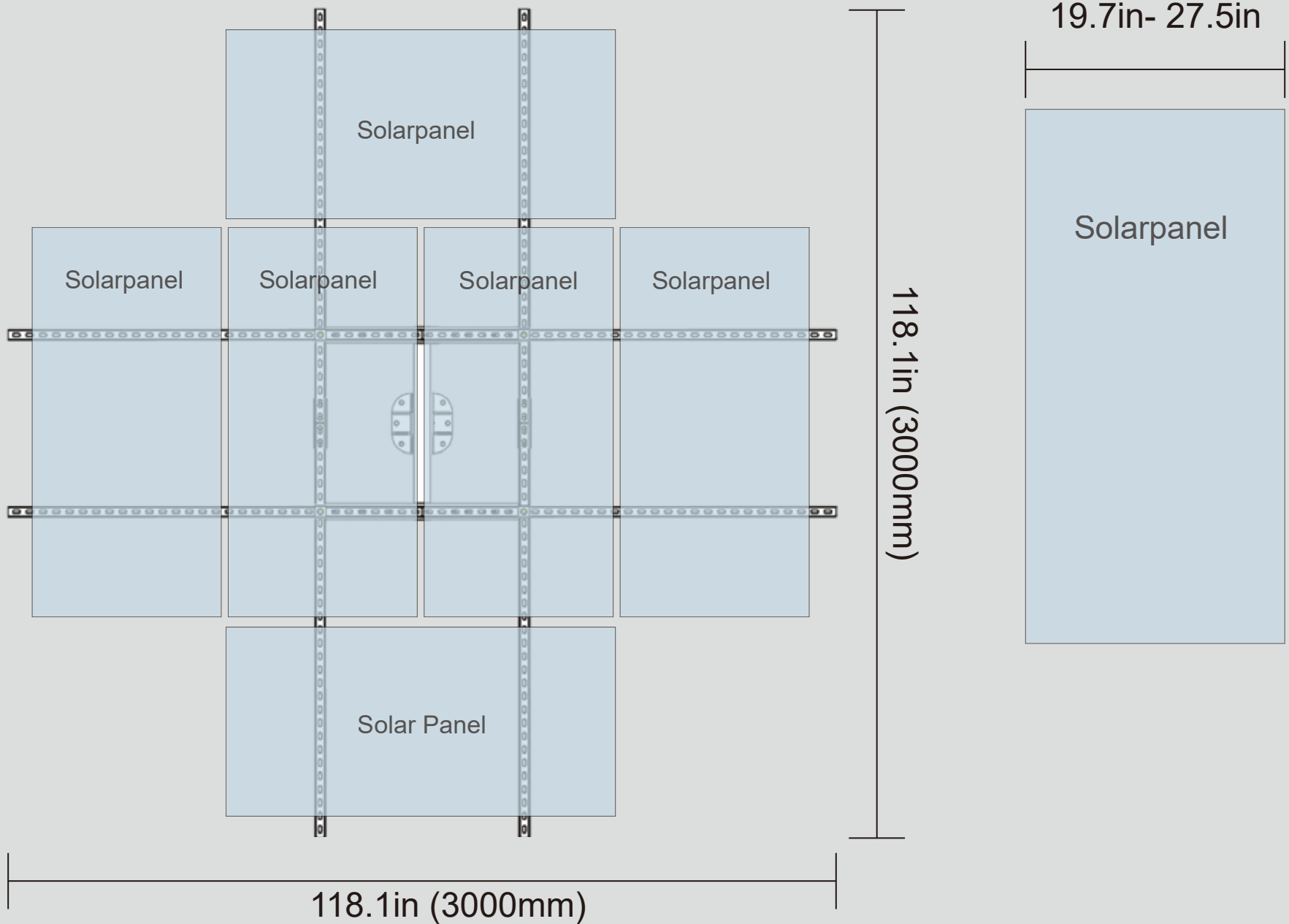


x4
M4*16
Hex Socket
Cap Bolzen



12

Solarpanel Größe Formel: $L+2W \leq 2800\text{mm}$



UNTERSTÜTZUNG

- Für die Verwendung dieses Handbuchs und die Bedingungen oder Methoden der Installation, des Betriebs, der Verwendung und der Wartung des Produkts außerhalb der Kontrolle von ECO-WORTHY liegen, übernimmt ECO-WORTHY keine Verantwortung und lehnt ausdrücklich die Haftung für Verluste, Schäden oder Kosten ab, die aus oder in irgendeiner Weise mit einer solchen Installation, Betrieb, Verwendung oder Wartung entstehen.
- ECO-WORTHY übernimmt keine Verantwortung für jegliche Verletzung von Patenten oder anderen Rechten Dritter, die sich aus der Verwendung des Produkts ergeben können.
- Keine Lizenz wird stillschweigend oder anderweitig unter Patent- oder Patentrechten erteilt.
- Die Informationen in diesem Handbuch basieren auf dem Wissen und der Erfahrung von ECO-WORTHY und werden als zuverlässig angesehen, aber solche Informationen einschließlich Produktspezifikationen (ohne Einschränkungen) und Vorschläge stellen keine ausdrückliche oder implizite Garantie dar.
- ECO-WORTHY behält sich das Recht vor, das Handbuch, die Produkte, die Spezifikationen oder Produktinformationsblätter ohne vorherige Ankündigung zu ändern.
- Dieses Produkt ist durch eine einjährige Garantie von ECO-WORTHY Ltd. abgedeckt. Wir erstatten oder teilweise Rückerstattung oder ersetzen Produkte mit Mängeln aufgrund unserer Unvorsichtigkeit. Wenn Sie technische Probleme haben und in diesem Handbuch keine Lösung finden können, wenden Sie sich bitte an ECO-WORTHY, um weitere Hilfe zu erhalten.

Kontaktnummer:

US: 1-866-939-8222

UK: +44 20 7570 0328

DE: +49 693-1090-113

E-Mail:

customer.service@eco-worthy.com

Installation-Einstellung Video:



