



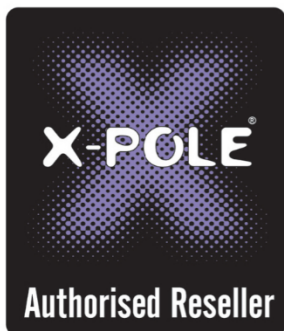
X-POLE

www.XPOLE.com |    

XP*ERT** ***Pro

取扱説明書

組立前に十分に読んでください



X-POLE 正規販売店
(c/o SANKI Shipping)

〒102-0072 東京都千代田区飯田橋 4-10-1-1001
www.facebook.com/xpolereseller
X-pole@sankikaiun.jp
Tel : 03-5225-6608

最重要項目- 梱包を開ける前に必ずこの章を読んでください

X-POLEのXPERT Proを最大限に楽しむため – 安全は常に最優先ですが – この取扱説明書を最初から最後まで読んでその指示に従うこと、そして何よりも理解することが非常に大切です！

設置の前に、ポール本体や部品を包んでいるすべての包装用プラスチックフィルムを取り除いてください。ポールの表面にダメージを与える恐れがありますので、先端の尖った物やナイフなどを使ってこの作業を行わないでください。

あなたのポールを最大限に活用するために、この取扱説明書の簡単かつ明確な指示に従ってください。

安全は常に最優先です。

XPERTポールの組立、設置、使用の前に何か疑問を感じた場合は、購入店に連絡するか、あなたの地域のX-POLEのウェブサイトのサポート/Q&Aのセクションをご参照ください。 www.xpole.com

着脱式で運搬可能なすべてのポールは安定を保つために床と天井の間の圧力を使っています。したがって天井に損傷を与える可能性があります。

VERTICAL LEISURE LTD社、X-POLE INTERNATIONAL社、X-POLE US INC社、それらの販売会社、販売担当者、その他関係者または関係会社は、本製品の使用中に発生した、資産に対する損害または使用者や第三者に対する傷害に対していかなる責任も負いかねます。

XPERT Proポールを梱包から取り出すこと、または本製品を使用することにより、上記の警告を承諾し、本製品の使用における使用者の責任を確認したとみなされます。

もし上記の条項を承諾されない場合は：

XPERT Proポールを梱包から取り出したり、本製品の組立・設置・使用を行わないでください。

購入店に連絡し、返品と返金の手続きを行ってください。（輸送費はご負担いただく場合があります。）製品は未使用かつ完全に梱包された状態で返品される必要があります。



注意：XPERT Proポールは、吊天井や固定されていない天井には設置しないでください。梁を探す場合には脚立を使用し、さらにほかの人が脚立を支えるようにしてください。



注意：カーペット、木製フロアや木張りの床は本製品の安定性に影響を与えることにご留意ください。



注意：いかなるネジも本取扱説明書内で明確に指示されていない限り、決して緩めないでください。

ようこそ

X-Pert Proポールをお買い上げいただきありがとうございました。
X-POLE開発チームは本製品の研究・設計・開発に多くの時間を
費やしてまいりました。

我々は本製品が世界トップクラスのエクササイズとダンス用のポール
として認められたいと考えています。そして、もしそうならなければ、
「なぜそうならないのか？」ということを理解したいと考えております。
X-POLEは建設的な批判や提案を歓迎しています！製品をよりよくする
ために、もし何かご意見やご提案がございましたら、ぜひご一報ください。
(連絡先は裏表紙を参照ください。)



ポールをお使いになる前に

ポールは誤った使い方をすると、ご本人だけではなくポール付近にいる人にも危険が及びます。ダンスポールの使用は必ず慎重に行い、ご使用前には責任をもってポールが正しくかつ安全に設置されているか確認してください。

ポールを使用したエクササイズは身体的な負荷が非常に大きく、今まで使ったことのない筋肉を使います。そのため、もしウォームアップが十分でなければ筋肉の損傷、張りや怪我を負うことがあります。ポールの使用前には必ずウォームアップを行い、また使用後にはクールダウンしてください。

XPERTポールを使用する前に、基礎的な動きを学ぶためにいくつかのオンラインビデオを視聴されることをお勧めします。インストラクターの指導なしにあなたの技量を超える難しい技に挑戦しないようにしてください。ポールを使用中に気分が悪くなったり、筋肉痛を感じたり、息が切れた場合には、すぐに休憩を取ってください。技やエクササイズの間は適切に休憩を取り、もし健康問題が起きた場合は医者にご相談してください。

それでは、X-POLEのXPERT Proを楽しんでください。X-POLEチーム一同

服装等について



衣類

衣類については、肌の露出が多いもののほうが適しています。(パウダーコート・ポールかシリコン製ポールを購入された場合は別です。)腕や足はできるだけ露出するようにしてください。

ポールのエクササイズには肌との接触による摩擦が必要ですので、Tシャツやクロップドトップス等の短い丈のシャツとショートパンツの組み合わせがベストです。ただしあなたが快適に感じる事が重要ですので、グリップ不足のためにいくつかのポールの技がきちんとできないとしても、着用した時にリラックスできる服装(トレーニングウェアのボトム等)を心掛けてください。



靴・シューズ

快適さが重要です。裸足(お勧めします)、ダンスシューズ、運動靴が使えますが、運動靴の場合は摩擦が大きいため、できるだけ靴底が滑らかなものを使ってください。

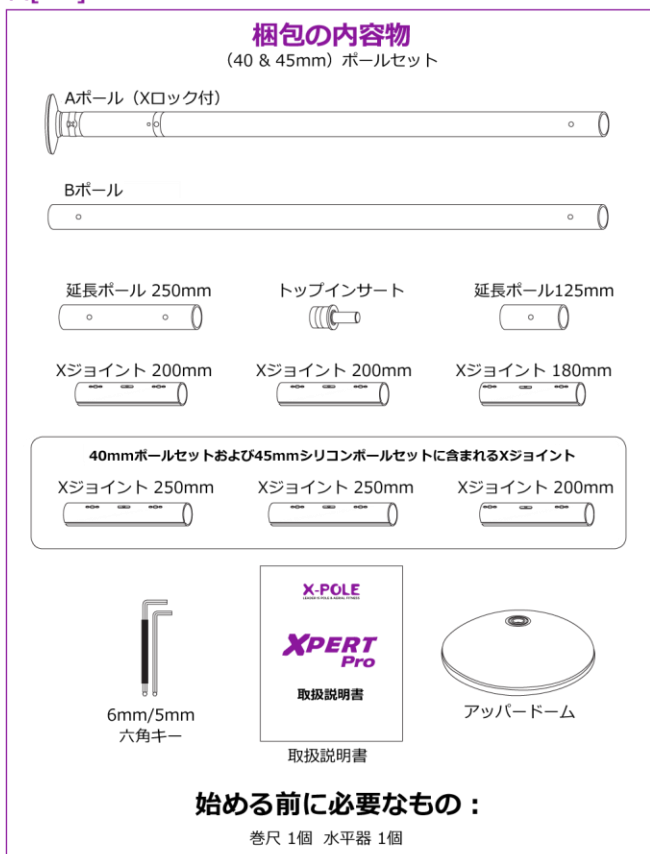


オイルやローション類

ポールを使用する前には、手や体にオイルやローション類は絶対に使用しないでください。これは非常に危険です。オイルはポールに付着して滑りやすくなり、グリップすることができなくなります。これはあなた自身やあなたの後にポールを使う人に重大な事故を起こす場合があります。

製品

図[1.1]



図[1.2]



ヒント : 計測計算 100mm = 10cm = 3.94インチ (またはミリメートルの値を25.4で割ってインチの値を得てください。計測時には常にミリメートルかインチのどちらかを使ってください。(両方を使うのはN/Gです。))

部品の確認

XPERT Proポールの同梱物を上記の同梱物図 (図1.1) で確認してください。もし欠品やダメージがあった場合は、購入店に連絡してください。同梱物と部品の名称を上記の同梱物図 (図1.1) で覚えてください。これらは本取扱説明書で頻繁に使われ、設置に重要なものです。

X-POLE XPERT Proの高さチャート

最大長125mmの調節ユニット (ポールの高さを調節できます) と同梱の2つの延長ポール (125mmと250mm) を使って、XPERT Proは高さが2,260mmから2,755mmの間の天井に設置することができます。もし2,755mmより高い天井の場合は、追加オプションの延長ポールを我々のウェブサイト www.xpole.com (最初にあなたの住む地域を選択してから“Extension”のページを探してください。) または購入店から購入してください。

Aポールの調節ユニットはXPERT Proポールの高さを125mm延長することができます。調節ユニットを使用しない (縮めた) 状態で2,260mmの高さを、調節ユニットをフルに使用した (延ばした) 状態で2つの同梱の延長ポールを使用すれば2,755mmの高さを得ることができます。



注意 : 調節ユニットは決して125mmを超えて延ばさないでください。

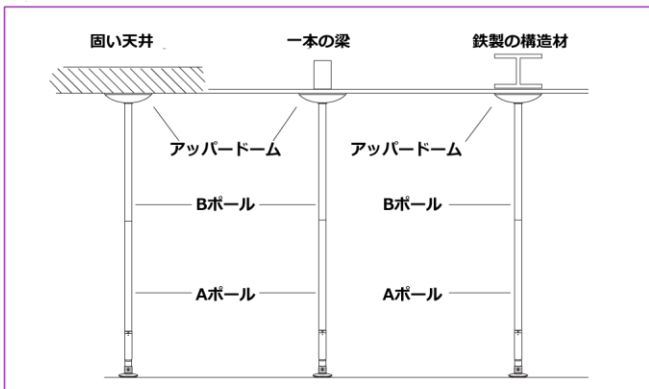


ヒント : 家庭用ポールは高さ3390mmまでの天井に適しています。それ以上の高さの天井の場合は、デュアルラインのワンピースポールもしくはマルチピースのポールについてお近くのX-POLEオフィスに相談してください。

X-POLEを設置する最適な場所を選ぶ

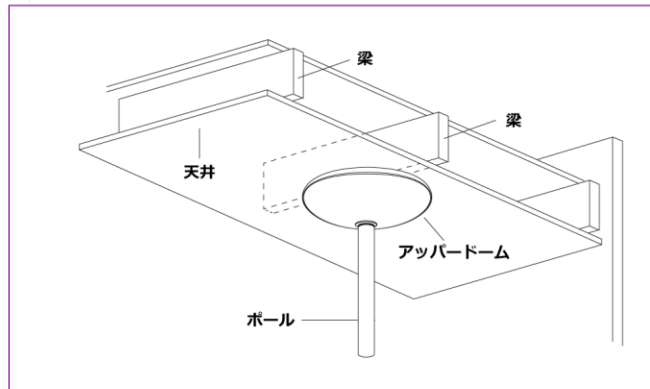
ポールを設置したい部屋の中央部の適切な場所を見つけてください。その場所の天井に、「梁」の位置を見つけなくてはなりません。その方法については下記の説明を参考にしてください。

図[2.1]



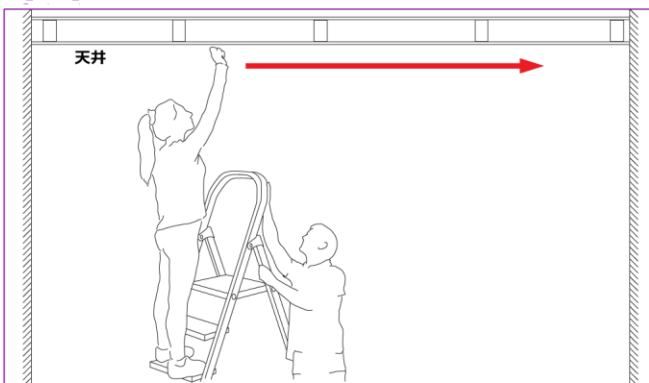
XPERT Proは、固い天井などもっとも安定した場所に設置してください。ーもし固い天井がない場合、上部ドームを設置する場所として「梁」や「構造材」の場所を探さなくてはなりません。

図[2.2]



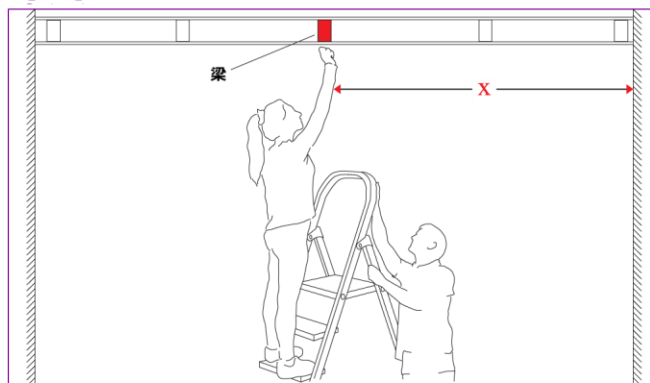
梁とは壁から壁にわたって天井を支えている木製の厚い板です。上部ドームの中心は梁の真下になるように設置しなくてはなりません。

図[2.3]



天井上の梁を見つけるには、天井を拳で叩いて回り、固い音がする場所を探します。ーそこに梁があります。そのまま天井を叩き続けると、音は響くようになります。ーそこは梁と梁の間の空間です。

図[2.4]



梁の位置を見つけたら、今後の参考とするためにその場所を壁から計測してください。その計測値をここに書き入れてください：x =

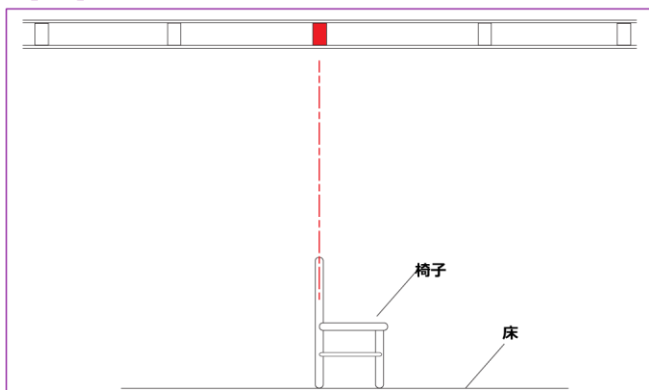


ヒント：梁の位置はオプションの間柱センサー（下地センサー）を使って見つけることもできます。このセンサーはほとんどのホームセンターで購入することができます。

適切なエクササイズとダンスのエリアを探す

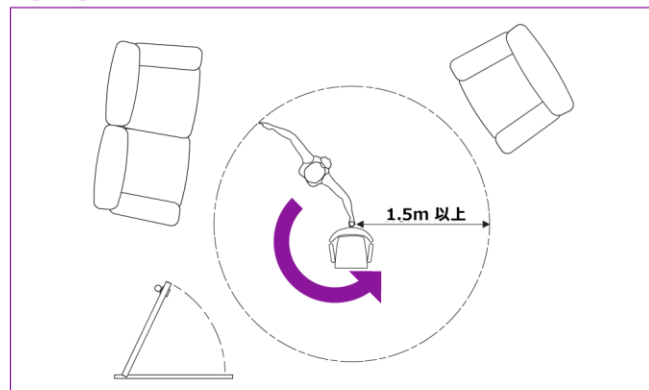
 ヒント：直径約3mから3.5mの円を描いて、ポールをその円の中心に設置してください。

図[3.1]



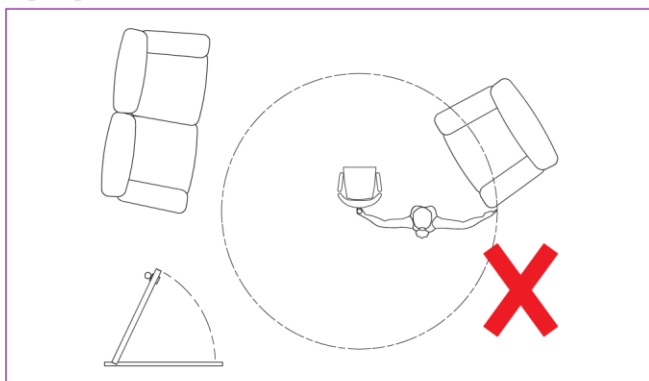
椅子を予め探し当てた梁の位置の真下に置くか、その場所に完全に組み立てられたポールを思い浮かべてください。

図[3.2]



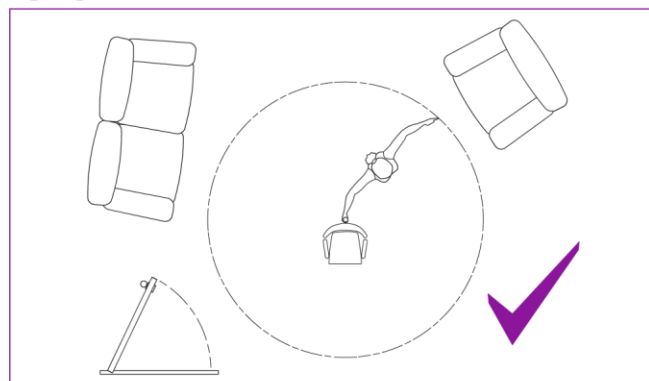
両手を思いっきり広げ、片手を椅子か想像上のポールに置き、それを中心に円を描くように歩いてください。

図[3.3]



椅子または想像上のポールの周りを回って、その部屋の何かに当たったり触ったりしてはいけません。


図[3.4]



このエリアがあなたがポールを使っている時に思い切り手足を伸ばすことができる領域です。

天井の高さを測る

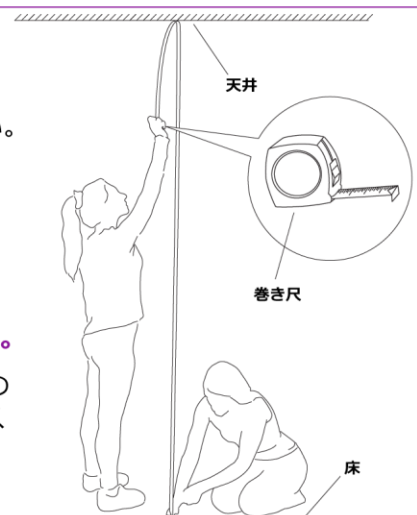
ポールを使用する場所で天井の高さを正確に測り、XPERTの高さチャート [図1.2]に従って天井の高さとポールの高さを合わせてください。

 ヒント：標準セットで付属している以上の延長ポールが必要な場合、必要とされる高さを実現するために使う延長ポールとX-Jointの数を最小にすることが大切なポイントです。

- たとえば、500mmの高さの延長が必要な場合には、
1. 一つの500mm延長ポールと一つのX-Joint のほうが
 2. 二つの500mm延長ポールと二つのX-Joint より良いということです。

家庭用ポールは高さ3.39mまでの天井に適しています。それ以上の高さの天井の場合は、デュアルラインのワンピースポールもしくはマルチピースのポールについてお近くのX-POLEオフィスに連絡してください。

 注意：家庭用ポールはスタジオでの使用には適していません。

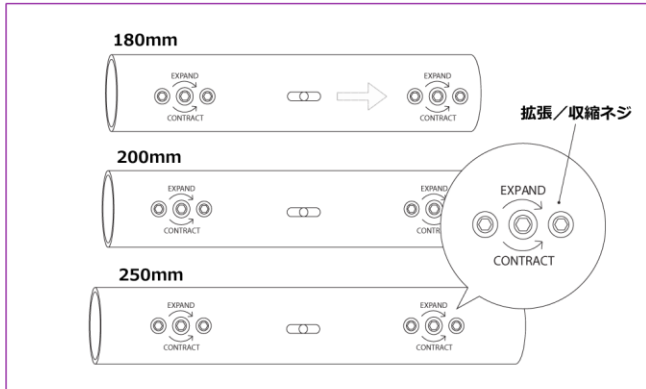


さあ、これで適切なエクササイズのとポールを設置する理想的な位置が見つかりました。

X-POLEのXジョイントはどのような動きをするのか？

X-POLEはXジョイントと呼ばれる回転式の接合部を使用しており、それが内部で膨らんでポール管同士をロックしてポール管が外れたり抜けたりすることを防ぎます。Xジョイントの重要な特徴を最も有効化し、正しい操作を確実にを行うため、以下の指示に慎重に従ってください。 **Xジョイントの操作：注意：反時計回り=左回転**

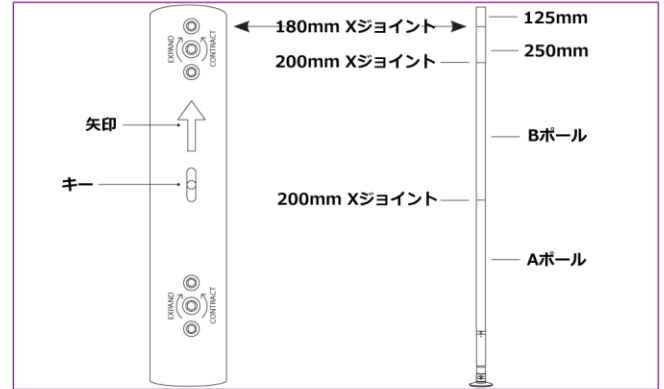
図[4.1]



X-Jointには180mm、200mm、250mmの3つのサイズがあります。XPERT Proには下記のX-Jointが付属しています：

40mm:	1 x 200mm	2 x 250mm
45mm:	1 x 180mm	2 x 200mm

図[4.2]

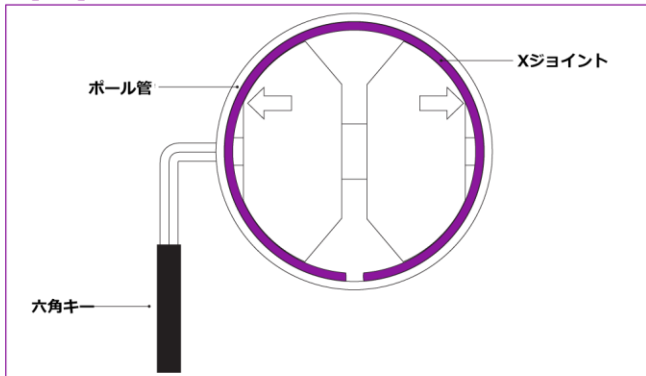


180mmのXジョイントは他のXジョイントの半分の長さで、（短いほうの端に）矢印がついています。使用するには、一番上に矢印が上向きになるようにセットしてください。



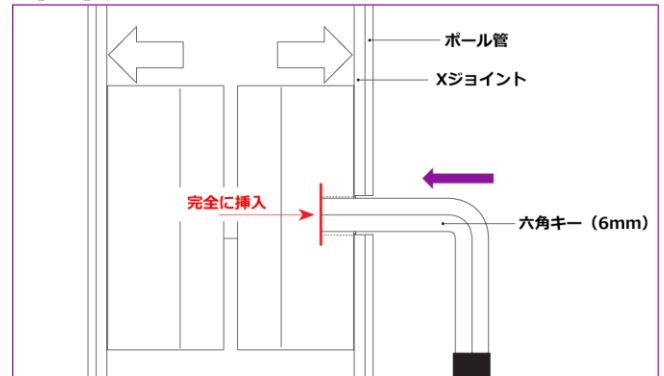
注意：180mmのXジョイント（40mmのポールとシリコンポールの場合は200mmのXジョイント）は125mmの延長ポールのみで使用できます。

図[4.3]



Xジョイントは拡張/縮小によってポール管同士を固定/解放する特殊なメカニズムを持っています。組み立てる前にこの機能をテストとしておいてください。

図[4.4]



接合部は6mmの六角キー（黒いプラスチックカバー付）をポール管に完全に挿入し、時計回りに回転させることによって拡張します。

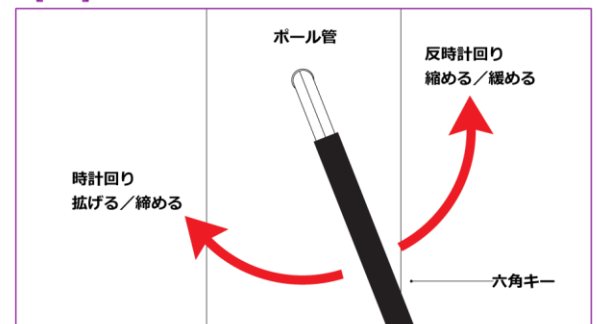
常に忘れないように：

拡げる/締めるには：時計回り
縮める/緩めるには：反時計回り



ヒント：ポールの設置の前に、Xジョイントの動きを単独でテストし、次に二つの延長ポールでテストしてください。Xジョイントは優しくゆっくりと締め、一旦緩めてから、ポールを所定の位置にセットして再度しっかりと締めるようにしてください。ポールが垂直の時はポール管そのものの重量と圧力が接合部を固く接合します。

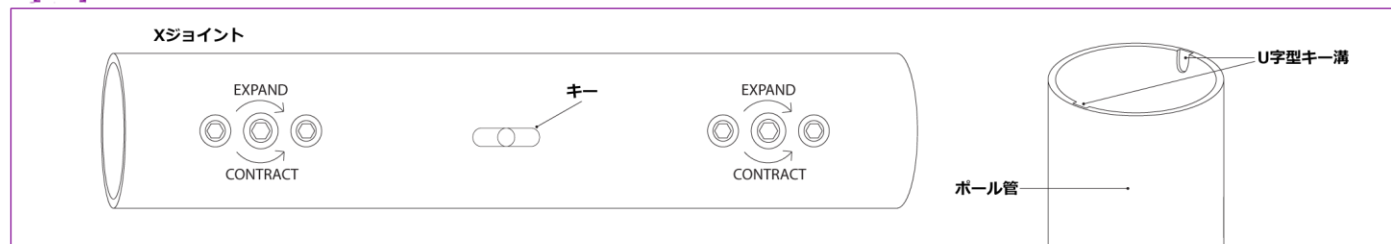
図[4.5]



X-POLEの組立

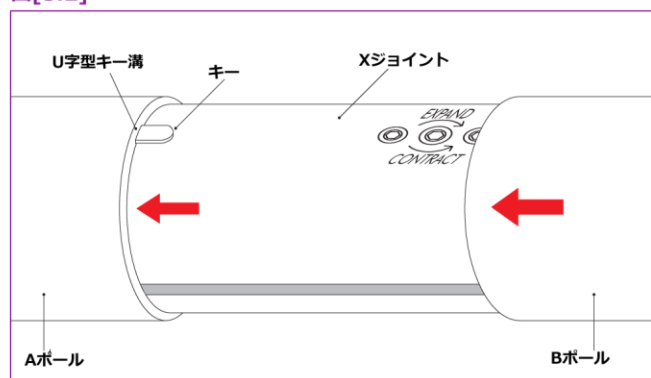
A-ポール（主ポールとベース部）とB-ポールを接合します。

図[5.1]

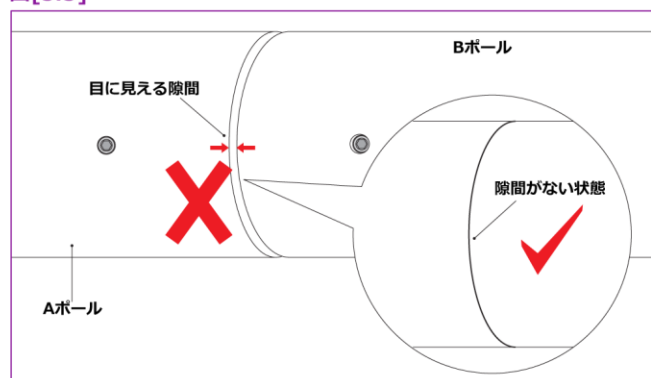


Xジョイントの中央部には2つのキーがあります。これらのキーはポール管の対応するU字型のキー溝にスライドさせながらはめ込みます。

図[5.2]



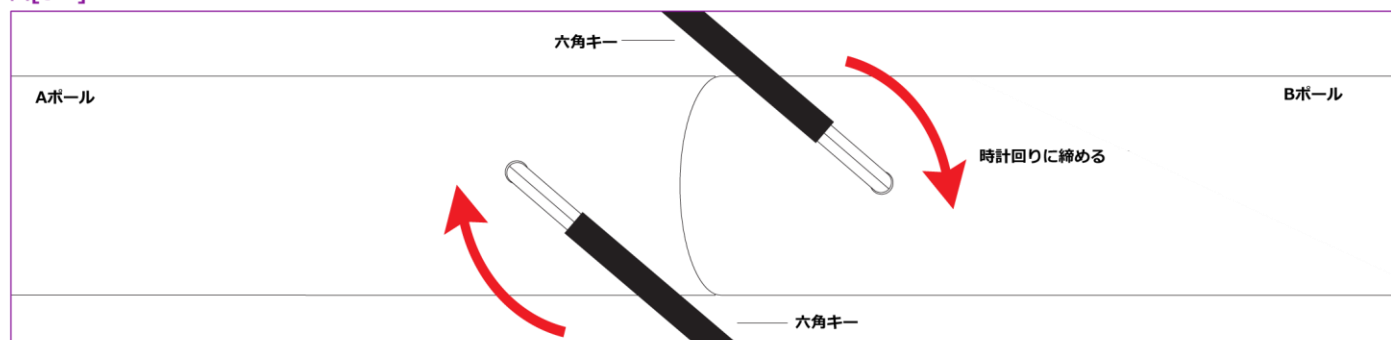
図[5.3]



キーがU字型キー溝にはまり、拡張/縮小ネジがポール管の穴に直線に並ぶように200mmのXジョイント（40mmのポールとシリコンポールの場合は250mmのジョイント）をAポールに差し込んでください。
次にBポールをXジョイントのキーがU字型キー溝にはまりこむようにAポールと接合してください。

ポール管の端同士がきちんと接合しているかどうかを確認してください。次にゆっくりとA-ポールのネジを締めてください。さらにもう一つのポール管（B-ポール）のネジをゆっくりと締めてください。
（これ以上ネジが回らなくなるまで代わる代わる締め続けてください。）

図[5.4]

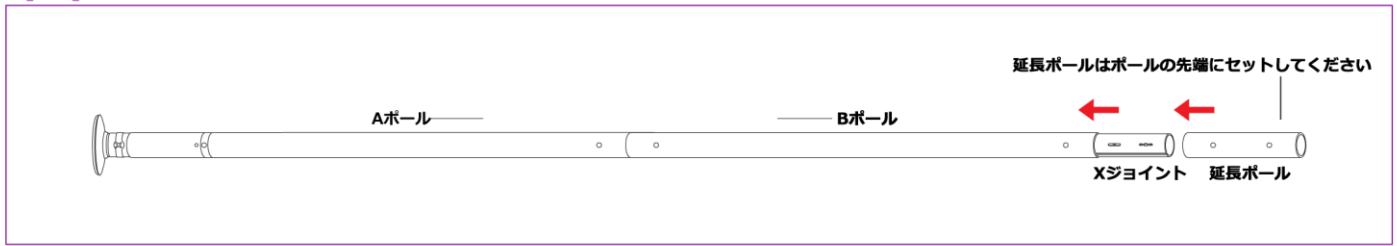


ネジを徐々に強く締めていくことが大切です。二つのネジを代わる代わる時計回りに締めてください。これによって二つのポール管の圧力が均等になります。均等に締めなかった場合、あなたのポールに恒久的なダメージを与えることがあります。ポールの接合部は定期的に締め、ポールの使用前に毎回チェックしてください。



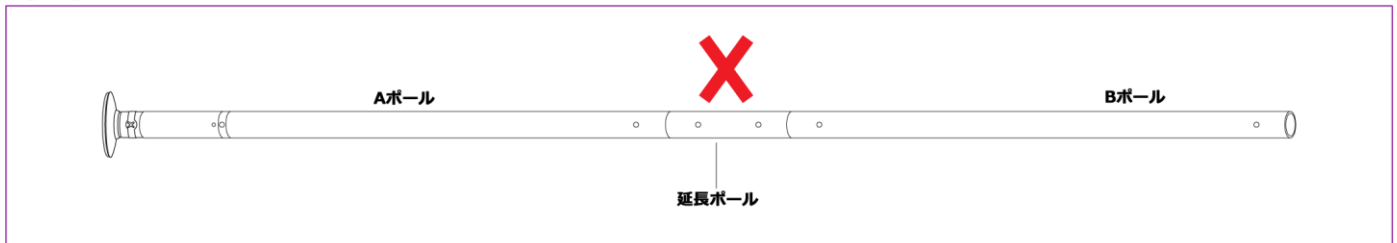
左のQRコードをスキャンすると、
YouTube上のXジョイントのデモビデオ
をご覧になれます。

図[5.5]



次に、必要に応じてX-Jointと延長ポールを望みの高さになるまでつなげていってください。接合部と延長ポールの数が最小になるように可能な限り最適の長さの延長ポールを使ってください。（我々のオンラインショップまたはお近くの販売店でお求めになれます：www.xpole.com（最初にあなたの地域を選択し、次に「Extensions」で検索してください。）

図[5.6]



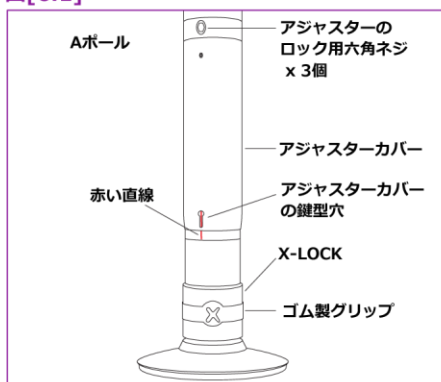
**延長ポールは決してポールの中央部分に使用しないでください。
危険です。常にB-ポールの先端にセットしてください。**



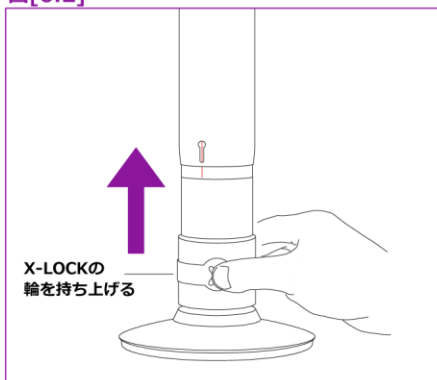
ヒント：標準セットで付属しているよりも長い延長ポールが必要な場合、必要とされる高さを実現するために使う延長ポールとXジョイントの数を最小にすることが大切なポイントです。たとえば、500mmの高さの延長が必要な場合には〔一つの500mm延長ポールと一つのXジョイント〕のほうが〔二つの500mm延長ポールと二つのXジョイント〕より良いということです。

X-Pole のアジャスターについて知ろう

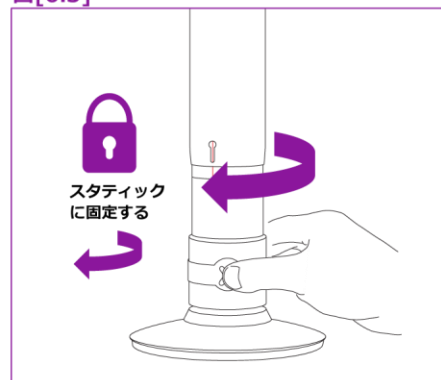
図[6.1]



図[6.2]

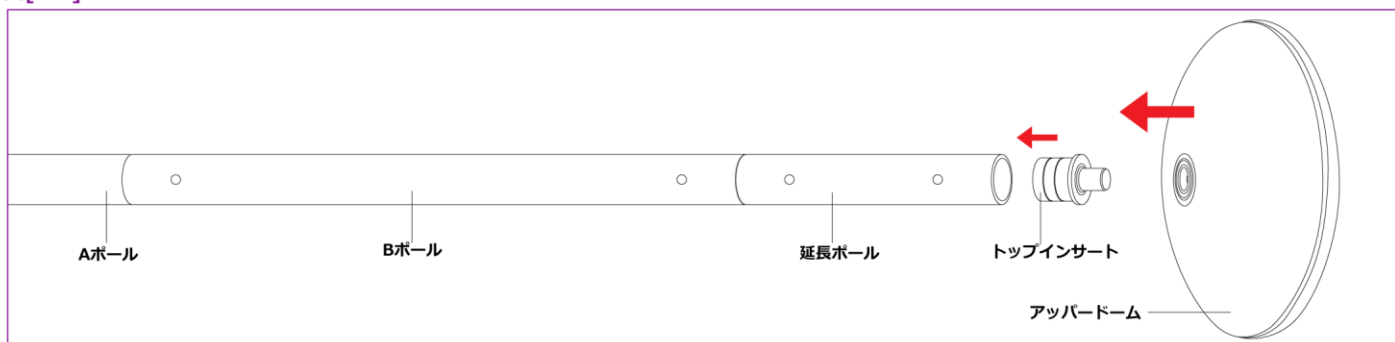


図[6.3]



トップインサートとアッパードームを挿入する

図[7.1]



A-POLEとB-POLE（および追加の延長ポール）をつないだら、トップインサートをB-POLEまたは一番端の延長ポールに挿入し、トップインサートの上に上部ドームを差し込んでください。

組み立て終わったXPERTポールを設置するために持ち上げる際には、上部ドームが落ちないように取り付け位置に合うように持ち上げるよう注意してください。



注意：お忘れなく！：延長ポールをお使いの場合は、180mmのXジョイント（40mmのポールとシリコンポールの場合は200mmのXジョイント）は125mmの延長ポールのみで使用できます。また矢印は常に天井を指すように組み立ててください。

XPERT Proの設置

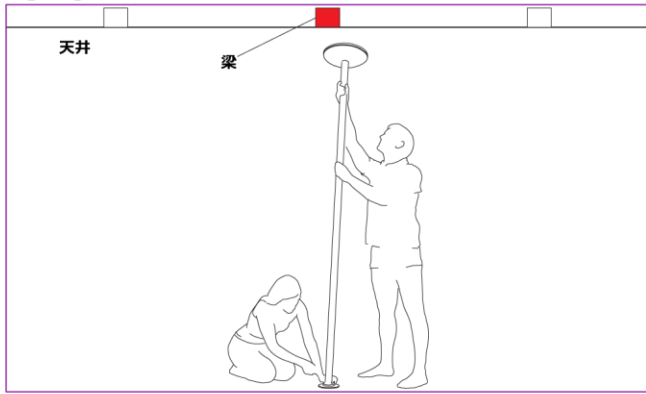


注意：組み立てられたポールは重く、最も長い状態では取り扱いが困難です。従って、絶対に2人でポールを設置するようにしてください。つまり、2人で取り付け位置まで持ち上げ、一人がポールを支えながらもう一人が高さ調節装置を回転／延長するようにしてください。

ポールのベースがダンスエリアの中心に位置することを確認してください。

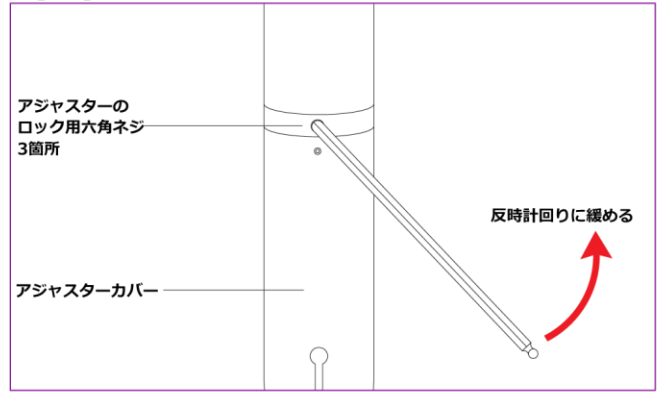
（詳細は「適切なエクササイズとダンスエリアを探す」〔図3.1-3.4〕を参照）また、位置決めした梁の真下に設置してください。〔図2.4〕

図[8.1]



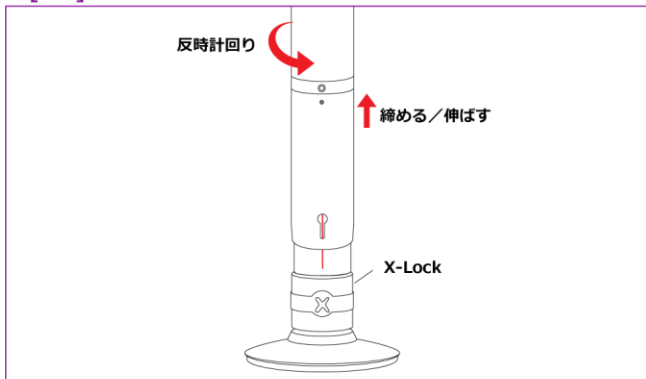
一人がベースを抑え、もう一人がゆっくりと慎重に梁の下に直角になるまでポールを持ち上げてください。
決してポールを蹴ってポジションを調節しないでください。

図[8.2]



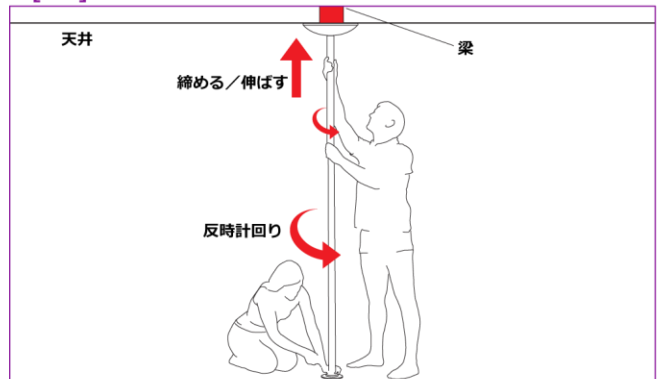
時計回りにX-LOCKを回転させ、スタティック/非回転モードであることを確認してください。(図[6.3]を参照)次に5mmの六角キーでアジャスターカバーの上部にある3個のアジャスターロック用六角ネジを緩めてください。最低2回転必要です。(ただし、ネジは完全には抜いてしまわないようにしてください。)

図[8.3]



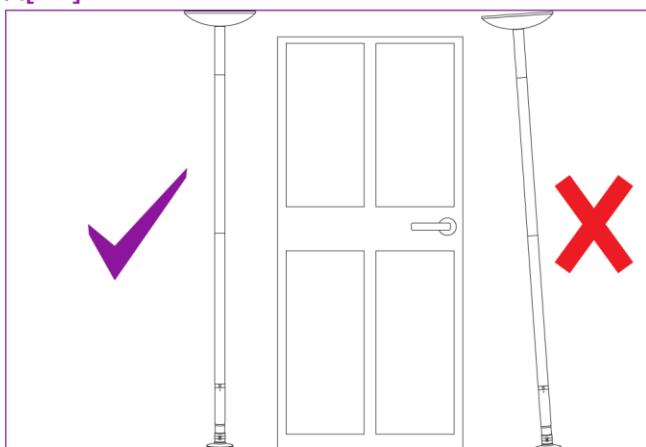
ポールの高さを伸ばす：主ポール管を反時計回りに回転させるとポールの長さは伸び、固く固定されます。ポール管を時計回りに回転させると短くなり、緩みます。

図[8.4]



一人がベースを固定したままポールをいったん垂直にしたら、ポールを反時計回りに回転させ、天井に触れるまでポールの高さを伸ばしてください。

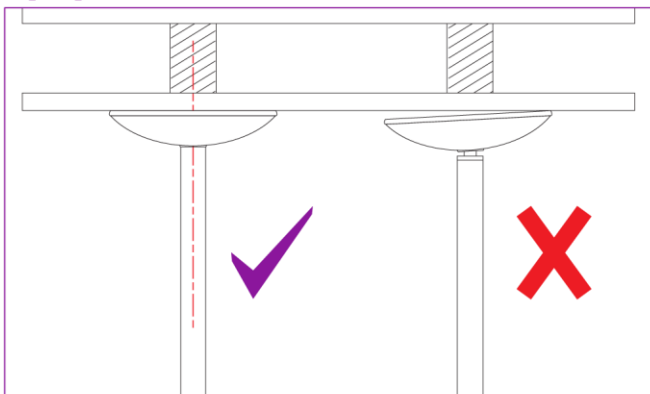
図[8.5]



ポールが垂直かどうかを確認する

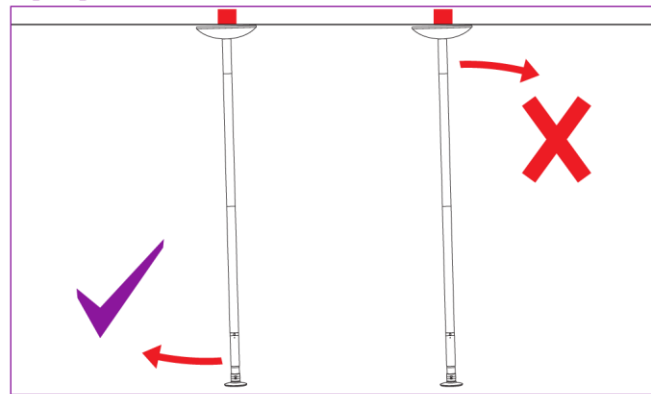
上部ドームが天井に触れたら、それ以上固く締める前にポールが垂直に立っていることを確認してください。一番良い方法は「水準器」(お近くのホームセンターで購入できます)を使用するか、ポールをドアや窓枠と目視で比較することです。

図[8.6]



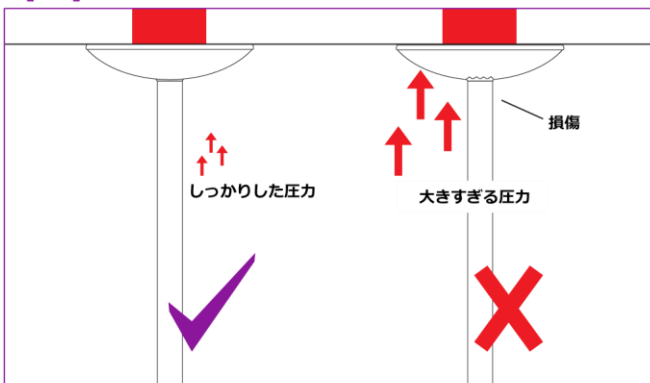
アッパードームが天井／梁に対して真直ぐに接していることが非常に重要です。アッパードームが天井／梁に対して真直ぐに接するまでは高さ調節装置を伸ばさないようにしてください。もしも上部ドームが真直ぐに接していないと、ドームの円盤部分が回転してずれたり天井を傷つけたりすることがあります。

図[8.7]



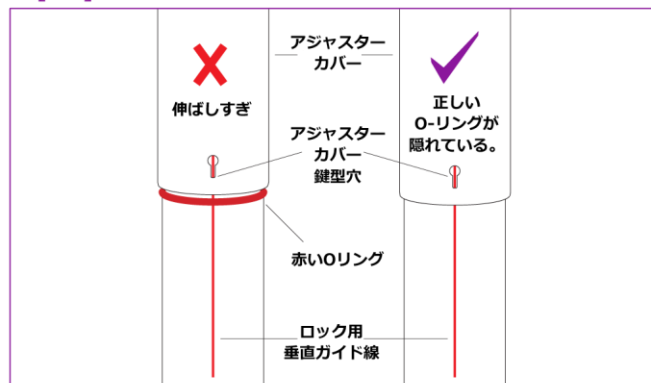
もしポールが垂直でない場合は、ベースを適切な方向に動かしてください。梁の中心に常に接してはならないアッパードーム部分は**決して動かさない**てください。ポールを動かしたり、外したり、位置調整するために**決してポールを蹴ってポジションを調整しないで**ください。

図[8.8]



天井に対し適度な圧力を感じ、ポールが設置位置にしっかりと固定されるまでポールを伸ばしてください。決して過度な圧力をかけないでください。ポールを揺さぶって、ポールが設置位置から動かないことを確認してください。次にポールのモードを「スピン」に変更し（図[9.2]参照）、そっと手でポールを回転させてください。ポールが滑らかに回転する場合は、ポールは正しく設置されています。もしポールがスムーズに回転しない場合は、圧力が強すぎるからです。その場合は、一度X-LOCKを締めてから、ポールを半回転緩めてください。これをポールが滑らかに回転するまで繰り返してください。

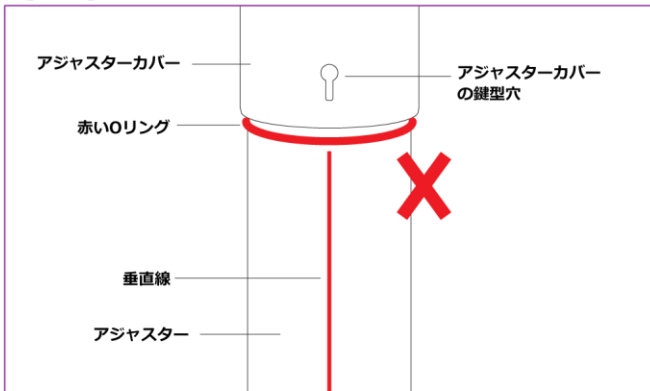
図[8.9]



反時計回りに回転させてポールを伸ばしていると、アジャスターカバーは上に移動していきます。もし赤いOリングが見えた場合、これは調節ユニットが伸びすぎていることを示しており、あなたのポールを使用するためには追加の延長ポールが必要です。その場合は我々のウェブサイト www.xpole.com から延長ポールのご購入できます。

延長ポールを使い過ぎないようにご注意ください。

図[8.10]

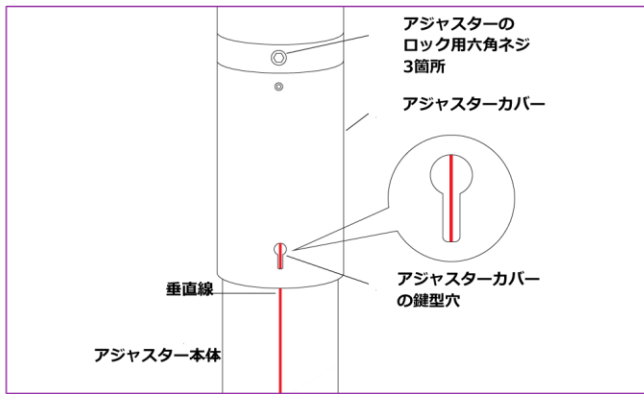


注意：ポールへの恒久的なダメージを防ぐために、アジャスターカバーの鍵型穴は垂直線に合わせてください。

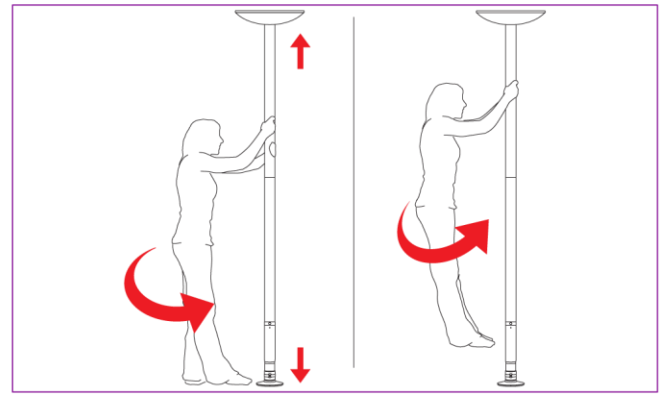
もし赤いO-リングが現れたら、アジャスターはその限界の伸び（125mm）に達した状態です。その場合は必ず同梱の延長ポール追加の延長ポールを購入してください。延長ポールは我々のウェブサイト www.xpole.com から入手できます。

決してO-リングの位置を超えて伸ばさないでください。

図[8.11]



図[8.12]



ポールを固定したら、高さ調節装置カバーのかぎ型穴が高さ調節装置上の垂直線と一直線になるようにポールを回転させてください。
 これによって固定用ネジが平坦部の位置にあることが確実にになります。これを怠った場合、あなたのポールが恒久的なダメージを受けることがあります。
 次に3つのアジャスターロック用の六角ネジを5mmの六角キーで強く締めてA-POLEを固定してください。

ポールがしっかりと固定されて動かなければ、少なくとも一つの足を床に置いたままでターンの練習を行ってください。そしてポールがずれなくなるまで、必要に応じて再度ポールを締めて固定してください。
 ポールが安全に設置できたと確信できたら一床から足を浮かせて技を試してみてください。

XPERT Proの準備ができました！

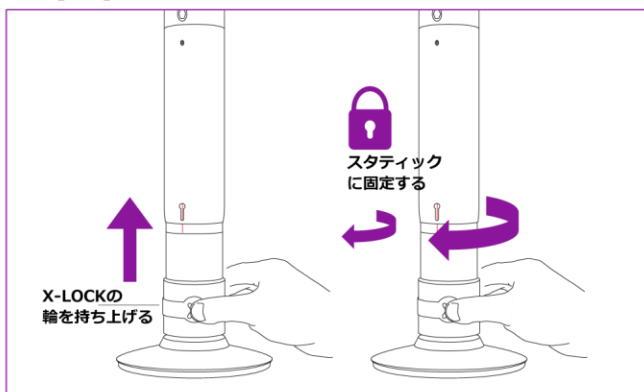
注意：ポールへのダメージを防ぐために、アジャスターカバーの鍵型穴は垂直線に合わせてください。

ヒント：床が固くない場合、ポールを一度固定してから誰かにベースに乗ってもらって再度締めるようにしてください。これにより床に圧力をかけ、またポールがより滑らかに回転するようになります。

注意：XPERT Proポールを固く締めすぎないでください。適度な圧力が感じられ、ポールがしっかりと取り付け位置に固定されるくらいに締めるだけにしてください。

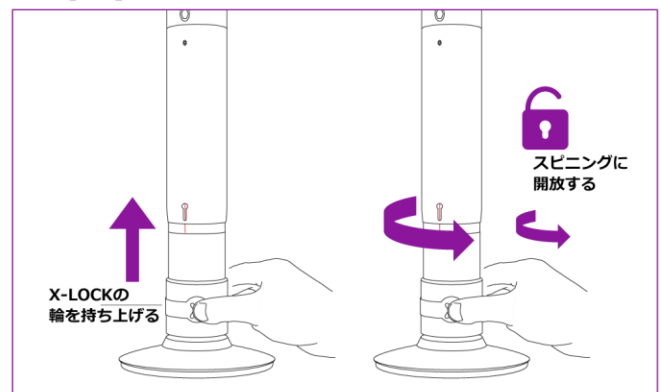
スタティックからスピニングへ

図[9.1]



XPERT Proをロックし、スタティックモードにするためには、X-LOCKの輪を持ち上げて時計回りに回してください。

図[9.2]

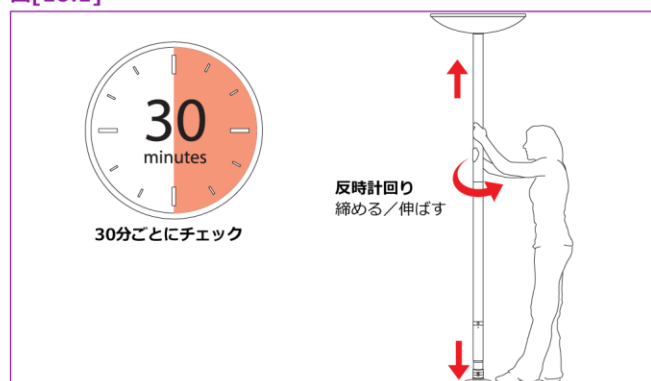


XPERT Proを開放してスピニングモードにするためには、X-LOCKの輪を持ち上げて反時計回りに回してください。

ヒント：Xロックが完全に動かない場合は、Xロックのゴムグリップを回す際に、ポールを軽く固定する必要があります。

ポールのメンテナンスと撤去

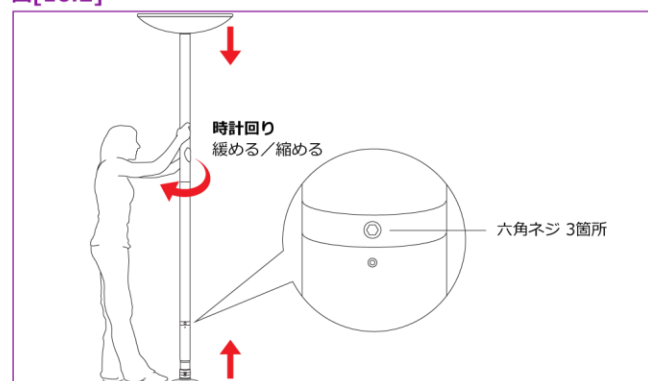
図[10.1]



XPERT Proポールは設置位置を保つために天井と床との圧力を利用しているため、ポールの固定度合とXジョイントを使用中に定期的に、理想的には30分ごとにチェックしてください

少しでもずれるようでしたら、再度締め付けるまでは使用しないでください。常にXジョイントも同時にチェックしてください。

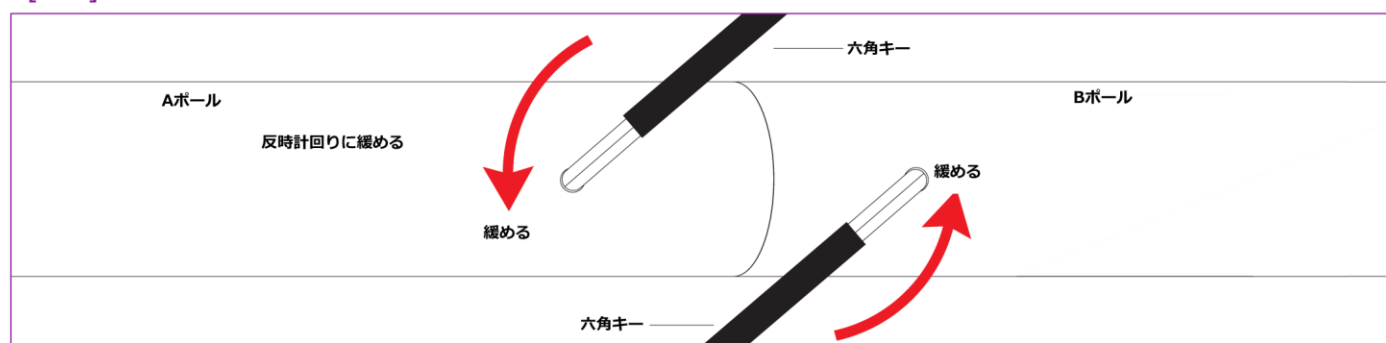
図[10.2]



ポールを取り外すには、X-LOCKがスタティック/非回転モードであることを確認してから、3箇所のアジャスターロック用六角ネジを緩めてください。（完全に抜いてしまわないようにしてください。）

次にポールを時計回りに回転させ、ポールを縮めて外してください。ポールが取り付け位置から外れたら、アップドームも取り外すことができます。

図[10.3]



ポール管を床に寝かせてXジョイントを取り外し、XPERTポールを解体してください。

Xジョイントを取り外すには - 二つの六角ネジを反時計回りに回して - 六角キーに圧力を感じるまでネジを緩めてください。



注意：XPERTポールは暖かく乾燥した場所でのみ保管してください。

ポールのクリーニング

図[11.1]



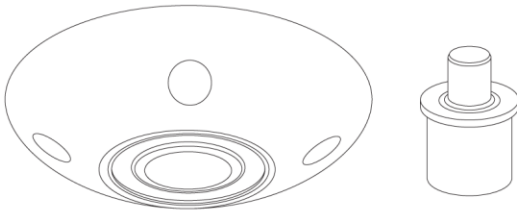
X-CLEANとマイクロファイバークロス

X-POLE社はXPERT Proポールの表面を綺麗に維持するために、X-CLEANと特別に開発されたマイクロファイバークロスをお使いになることを推奨しています。これらの製品は、我々のウェブサイトwww.xpole.com（最初にあなたの住む地域を選択してからX-CLEANを検索してください）か購入店から購入することができます。

X-CLEANは粉体塗装されたポールやシリコン製ポールには使用しないでください。

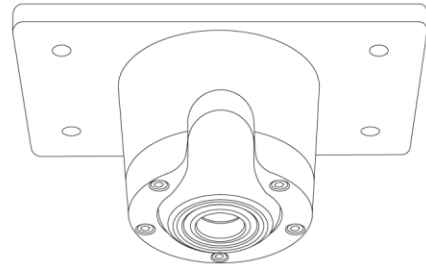
アクセサリ部品

家庭用マウント



目立たず最小限を目指して設計されました。家庭用マウントはX-POLEを恒久的なマウントに確実に設置する最高の手段であり、ポールのマウントの外観を極力目立たないようにできます。パウダーホワイト、クロム、チタンゴールドから選べます。

アーチ形ボールマウント



ポールを恒久的に設置し安定性と安全性を最大にするため、アーチ形ボールマウントは平らな天井・角度のある天井のどちらにも取り付け可能です。色はクロム、チタンゴールドから選べます。

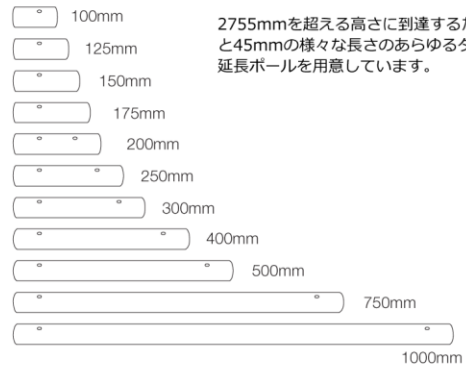
Xpert Pro キャリーケース

部品番号: PX-CS01



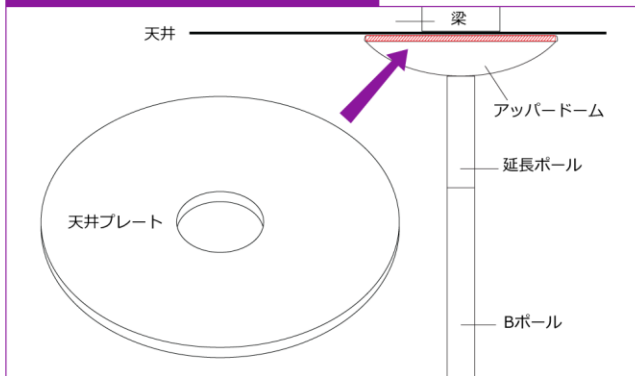
XPERT Pro キャリーケースにあなたのポールを保管し、予備のポケットに追加の延長ポールやXジョイントを入れてどこにでも持ち運べます。

延長ポール



275mmを超える高さに到達するため、直径40mmと45mmの様々な長さのあらゆるタイプの仕上げの延長ポールを用意しています。

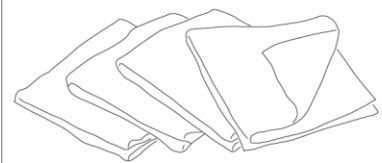
天井プレート



X-Clean



あなたのX-Poleのクリーニングとメンテナンスに理想的です。真鍮製ポール、シリコンポール、パウダー塗装のポールには使えません。



部品番号: X-CLEAN

補足説明

注意：反時計回り＝左回転

- (A) XPERT Proポールを設置位置に固定するために使われる圧力によって破損・ダメージが引き起こされる場合がありますので、ポールは梁の真下に位置するように設置してください。アッパードームを梁の中心により近く設置し、組立や解体時により気を付けることによって破損・ダメージが起きる可能性はより低くなります。
- (B) ほとんどの石膏ボードや石膏でできた天井は圧力によって歪みます。これはすなわちそれらに使われている釘/ピン/ネジなどが、ポールの高さ調節装置によって圧力を加えられた時に石膏ボードから押し出されてしまうことがあるということです。もしこのようなケースが起きたら、再度釘を打ち固定ネジを締め、パテで埋めて塗装し直してください。

こちらをご覧ください。 www.XPOLE.com



X-POLE®

LEADERS IN POLE & AERIAL FITNESS

X-POLE UK & EUROPE (英国・欧州)

Email: sales@x-pole.co.uk
Tel: +44 (0) 208 449 4400
www.x-pole.co.uk

X-POLE USA (米国)

Email: info@xpoleus.com
Tel: +1 888 976 5387
www.xpoleus.com

X-POLE Australia (オーストラリア)

Email: sales@x-pole.com.au
Tel: +61 (0) 2 9589 2645
www.x-pole.com.au



X-POLE Korea (韓国)

Email: xpolekorea@hanmail.net
Tel: +82 (0) 32 277 5882
www.xpolekorea.kr

X-POLE Asia (アジア)

Email: sales@x-pole.asia
Tel: +86 (21) 6236 6090
www.xpolecn.com

X-POLE New Zealand (ニュージーランド)

Email: sales@x-pole.co.nz
Tel: +64 (0) 9 528 0998
www.x-pole.co.nz

製品の保証

この製品はX-POLE社の最高品質基準を満たすよう製造されテストされています。X-POLE社の提供する期限付き保証により、新品のX-POLE製品について材料や製造過程における欠陥は6か月間保証されます。

この保証は購入者のみに適用され、第三者に譲渡することはできません。正式なX-POLE販売者、卸売業者、またはX-POLEのウェブサイトを通じてX-POLE製品を購入した消費者のみが我々の期限付き保証によって補償を受けることができます。

何が保証されるのか？

X-POLE社はその製品の材料または製造工程における欠陥を次の通り保証します。：通常の設置・使用・保守・メンテナンスにおいて不適切な材料や製造過程の原因によって欠陥が発生したと証明された場合につき、X-POLE社は独自の裁量により部品、またはオプションとして製品または製品の一部を無償で交換します。もしX-POLE社が交換部品等を提供できない場合、または修理が現実的でないまたは速やかに実施できない場合、X-POLE社は製品の返却と引き換えに購入代金を返金することを選択できます。

保証はいつまでか？

保証期間は製品の種類とどこで購入されたかにより異なりますが、購入を証明する書類の日付から6か月間となります。ただし、この保証期間は購入者の法的な権利に影響を与えるものではありません。

保証でカバーされないものは何か？

この保証は下記の原因で生じたいかなる問題も補償しません。：

- A. 不適切な材料や製造過程以外の原因で発生した状態・不具合・損傷など
- B. 通常の摩耗・不適切な設置・不適切な保守・誤用・濫用・不注意・事故または改造が原因で発生した状態・不具合・損傷など
- C. X-POLE社によって製造されていないアクセサリ部品・連結された部品や製品・関連製品など
- D. 使用による不具合、摩耗、ポール同士の接触による損傷、落下、または純粋な製造上の不具合の範疇外のものについては補償されません。

高品質な鏡面仕上げの表面のため、管の表面の微細な傷や歪みによる傷が目立つ場合があります。これらはポールの使用上の品質を損なうものではなく、外見上だけの問題です。

粉体塗装されたポールのみの注意点：粉体塗装はポールを落としたり引っ掻いたりした場合、ダメージを受けやすいため、X-Jointを挿入したり延長ポールを追加したりする際には粉体塗装部を傷つけないように注意してください。粉体塗装されたポールに化学物質をベースとしたクリーナーは使わないでください。