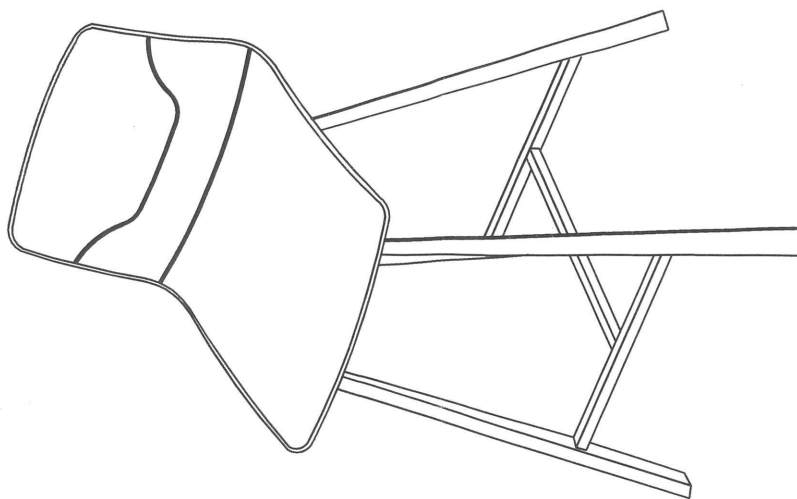
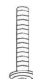



STEP1



STEP2

A		M6*25	4
B		4#	1