



# **UNIX**

## *Manuel de l'utilisateur*

---

### **Cabinets de ventilation à basse statique :**

GUD24A/A-D(U)  
GUD36A/A-D(U)  
GUD48A/A-D(U)  
GUD60A/A-D(U)

### **Cabinets de ventilation à haute statique :**

GUD24AH2/A-D(U)  
GUD36AH2/A-D(U)  
GUD48AH2/A-D(U)  
GUD60AH2/A-D(U)

### **Unités de condensation :**

GUD36W/A-D(U)  
GUD60W/A-D(U)

**IMPORTANT :** Veuillez lire attentivement ce manuel avant d'utiliser l'appareil, et conservez-le à des fins de référence.

# INTRODUCTION

## ■ MERCI D'AVOIR CHOISI GREE CANADA !

Les systèmes GREE sont parmi les plus respectueux de l'environnement et les plus efficaces sur le plan énergétique du marché actuel. Vous pouvez avoir confiance en votre choix, car votre appareil a bénéficié de la même rigueur de fabrication et des mêmes connaissances techniques que des millions d'autres produits GREE installés dans le monde entier.

## LE CONFORT ET LE BIEN-ÊTRE, C'EST NOTRE MÉTIER

En 1991, GREE a entrepris de rendre le monde plus frais. À cette fin, nous sommes devenus un leader mondial des climatiseurs, en développant certains des climatiseurs commerciaux et résidentiels les plus avancés au monde. Basés à Zhuhai, en Chine, nous sommes désormais la plus grande entreprise spécialisée dans les climatiseurs au monde, intégrant la recherche et le développement, la fabrication, les ventes et le service. Notre mission est d'innover et de créer de nouvelles façons d'aider les gens à bien vivre et à rester confortables, quel que soit l'endroit où ils vivent, travaillent ou jouent.

## L'INNOVATION EST DANS NOTRE ADN

Une partie de notre responsabilité consiste à être conscient du monde dans lequel nous vivons, ce qui signifie que nous nous engageons à utiliser l'innovation pour concevoir des climatiseurs plus écologiques. Chaque année, nous consacrons 3% de notre budget à la recherche et au développement. Et, en tant que pionnier de l'industrie de la climatisation, notre réfrigérant R410A est écologique.

## EN TÊTE DU MONDE

Depuis ses modestes débuts en 1991, GREE a grandi et compte aujourd'hui plus de 80 000 employés dans le monde. Avec 3 instituts de recherche, 9 centres de développement de produits, plus de 300 laboratoires et plus de 5000 ingénieurs, nous nous sommes engagés à trouver des moyens nouveaux et plus efficaces pour assurer le confort, la santé et la productivité de nos clients.

## UN CITOYEN DU MONDE

Aujourd'hui, nous avons développé certains des climatiseurs les plus économes en énergie et les plus avancés techniquement au monde. Du village des médias des Jeux olympiques de Pékin 2008 au stade principal de la Coupe du monde de football 2010 en Afrique, GREE est reconnu pour aider les gens à rester confortables dans les environnements les plus extrêmes. Dans le domaine résidentiel, nous avons créé des merveilles de technologie qui sont tout aussi contemporaines, belles et efficaces. Chaque jour, plus de 100 millions de clients restent au frais grâce aux climatiseurs GREE.

Pour plus d'informations sur la gamme de produits GREE, veuillez visiter notre site à l'adresse [www.gree.ca](http://www.gree.ca) ou utiliser l'appareil photo de votre téléphone intelligent pour scanner le code QR ci-joint :



# PRÉCAUTIONS DE SÉCURITÉ

## ■ DESCRIPTION DES SYMBOLES DE SÉCURITÉ

Reconnaissez et soyez conscient de toutes les informations de sécurité et des symboles d'alerte. Lorsque vous voyez les symboles suivants sur l'équipement et dans les manuels d'installation, soyez attentif aux risques de blessures corporelles.

### ⚠ DANGER

Ce symbole signale une situation imminente dangereuse qui, si elle n'est pas évitée, causera des dommages corporels graves, la mort ou des dommages matériels importants.

### ⚠ ATTENTION

Ce symbole signale une situation potentiellement dangereuse qui, si elle n'est pas évitée, est susceptible de causer des dommages corporels graves, la mort ou des dommages matériels importants.

### ⚠ PRUDENCE

Ce symbole signale une situation dangereuse qui, si elle est ignorée, est susceptible de causer des dommages matériels ou corporels mineurs.

### ⓘ REMARQUE

Ce symbole indique que les éléments doivent être respectés. Une utilisation incorrecte peut entraîner des dommages corporels ou matériels.

Il est important de comprendre ces mots de signalisation: **DANGER**, **ATTENTION**, **PRUDENCE** et **REMARQUE**, car ces mots sont utilisés avec le symbole d'alerte de sécurité.

## ■ CLAUSES D'EXCEPTION

GREE Canada n'assumera aucune responsabilité lorsque des blessures corporelles ou des dommages matériels sont causés par les raisons suivantes:

1. L'utilisation inappropriée ou non conforme du produit causant des dommages.
2. La modification, la conversion, l'entretien ou l'utilisation du produit avec d'autres équipements sans se conformer au manuel d'instructions du fabricant.
3. Après vérification, les défaillances sont directement liées à la présence de gaz corrosifs dans l'environnement de fonctionnement du produit.
4. Après vérification, les défaillances sont dues à une mauvaise manipulation lors du transport du produit.
5. L'utilisation, la réparation, l'entretien de l'appareil sans respecter le manuel d'instructions ou les règlements en vigueur.
6. Après vérification, le problème ou le litige est causé par les spécifications de qualité ou les performances de pièces produites par d'autres fabricants.
7. Le bris est dû à une catastrophe naturelle, à un mauvais environnement de fonctionnement ou à un cas de force majeure.



Les produits électriques doivent être mis au rebut de manière conforme. Veuillez recycler là où il y a des installations à cet effet.

Renseignez-vous auprès des autorités locales ou de votre détaillant concernant le recyclage.

## 1. NETTOYER OU REMPLACER LE FILTRE DE RETOUR D'AIR INTÉRIEUR

Un filtre de retour d'air propre permettra une bonne circulation de l'air et garantira que votre système fonctionne à son niveau de performance et d'efficacité optimal. Vérifiez votre filtre à air tous les 30 jours pendant les saisons de refroidissement et de chauffage, et nettoyez-le ou remplacez-le s'il est sale.

## 2. INSTALLER UN THERMOSTAT PROGRAMMABLE, WI-FI ET INTELLIGENT

Un thermostat intelligent Wi-Fi programmable vous permettra de surveiller et de contrôler les paramètres de température de refroidissement et de chauffage de votre maison à partir d'un téléphone intelligent, d'une tablette ou d'un ordinateur chaque fois que vous êtes absent. Ils sont conçus pour assurer le confort et les économies d'énergie en utilisant des algorithmes et l'historique de fonctionnement pour ajuster les paramètres de fonctionnement tout au long de la journée.

## 3. RÉGLER LES PARAMÈTRES DU THERMOSTAT

La programmation d'un horaire d'occupation et d'inoccupation tout au long de la semaine permet non seulement d'économiser de l'énergie, mais aussi de réduire l'usure et de prolonger la durée de vie de votre équipement en empêchant le système de fonctionner lorsqu'il n'est pas nécessaire.

## 4. LES PIÈCES EXPOSÉES À LA LUMIÈRE DIRECTE DU SOLEIL

Pendant la saison estivale, il est recommandé de bloquer l'effet de la chaleur radiante du soleil en fermant tous les rideaux de fenêtre pendant la journée.

Pendant la saison hivernale, il est recommandé d'ouvrir tous les rideaux pour permettre à la chaleur radiante du soleil de réchauffer les espaces.

## 5. ENTRETIEN ET SERVICE DE ROUTINE

En gardant la zone autour de l'unité extérieure exempte de débris ou de feuilles, votre système pourra fonctionner de manière optimale, tant pour le refroidissement que pour le chauffage.

En mode chauffage, assurez-vous de dégager le dessous de l'unité de neige ou de glace qui pourrait s'accumuler suites aux cycles de dégivrage. Il est crucial pour le bon fonctionnement de la thermopompe que l'unité extérieure ne soit jamais ensevelie, même partiellement, par la glace ou la neige.

Un abri à thermopompe protégeant l'unité extérieure d'accumulation excessive de neige est parfois requis dans certaines situations où les intempéries sont plus fréquentes et plus régulières. Consulter votre installateur certifié GREE Canada pour plus d'information sur les abris qui peuvent être installés.

La planification d'un entretien de routine pré-saison effectué par un entrepreneur CVC agréé peut améliorer les performances du système.

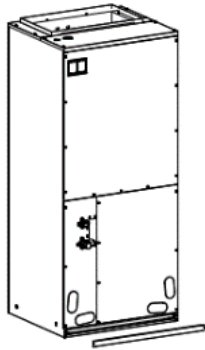
# MAINTENANCE ET ENTRETIEN

La maintenance et l'entretien de routine doivent être effectués sur cet équipement afin de s'assurer que votre système fonctionne à ses performances et à son efficacité optimales.

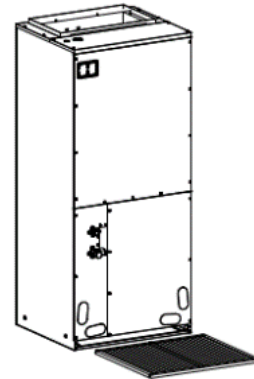
## FILTRE À AIR

Vérifiez votre filtre à air tous les 30 jours pendant les saisons de refroidissement et de chauffage, et nettoyez-le ou remplacez-le s'il est sale. Pour accéder à votre filtre à air, retirez la porte d'accès au filtre et tirez le filtre à air hors de l'unité intérieure, comme indiqué dans les étapes ci-dessous :

ÉTAPE 1

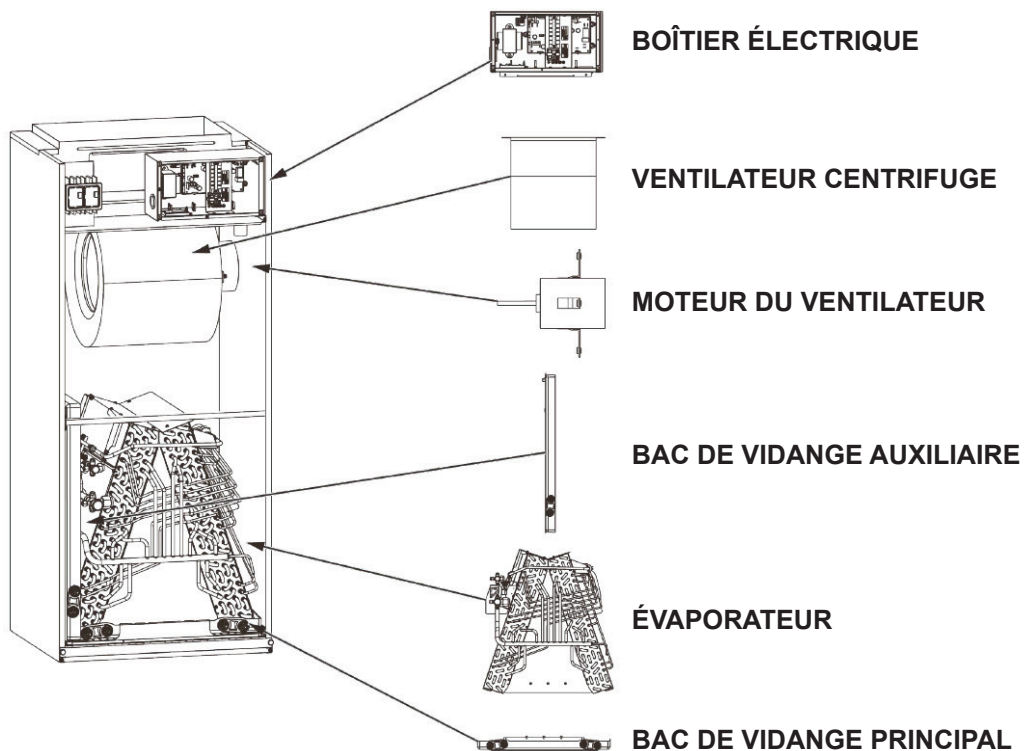


ÉTAPE 2



## UNITÉ INTÉRIEURE

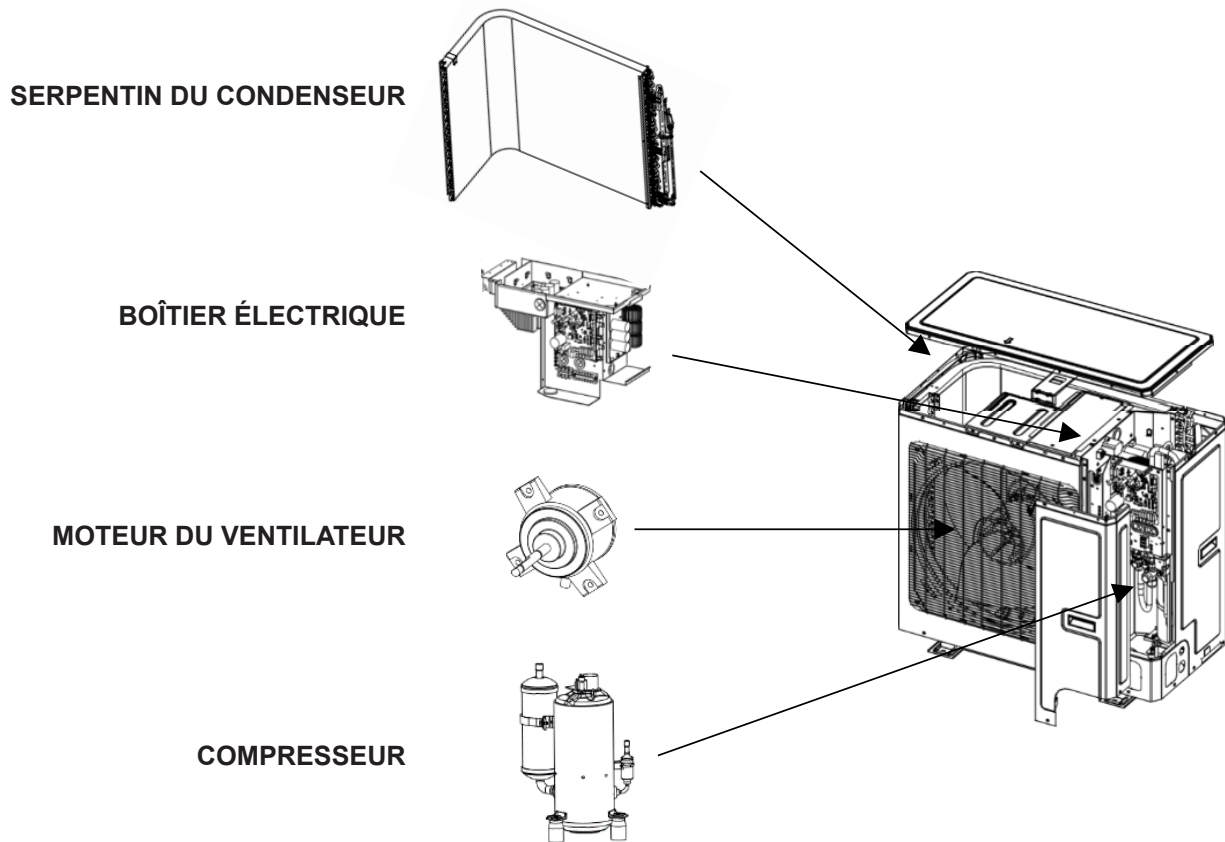
L'inspection et l'entretien de routine des éléments suivants doivent être effectués régulièrement par un entrepreneur CVC agréé :



# MAINTENANCE ET ENTRETIEN

## UNITÉ EXTÉRIEURE

L'inspection et l'entretien de routine des éléments suivants doivent être effectués régulièrement par un entrepreneur CVC agréé :



- Inspectez et nettoyez le moteur du ventilateur, la roue du ventilateur et le caisson.
- Inspectez tous les composants électriques et serrez tous les raccords de câblage.
- Inspectez et nettoyez le serpentin de l'évaporateur, le bac de vidange des condensats et la conduite d'évacuation.
- Testez le fonctionnement de l'équipement et effectuez les réparations nécessaires.

## DÉPANNAGE

Si votre appareil présente des performances anormales ou semble fonctionner incorrectement, veuillez d'abord examiner les diagnostics suivants avant de demander une réparation. Il se peut qu'une simple solution permette de résoudre votre problème. Toutefois, si le problème persiste, veuillez nous contacter par téléphone au **1 800 686-2175** ou par courriel à **proservice@gree.ca**.

PROBLÈME	CAUSES POSSIBLES	SOLUTIONS POSSIBLES
<b>L'équipement ne semble pas fonctionner.</b>	L'appareil est débranché de l'alimentation électrique.	Assurez-vous que l'appareil est branché à l'alimentation électrique.
	Il y a peut-être eu une panne de courant.	S'il y a une panne de courant et que l'électricité n'est pas encore rétablie, attendez que le courant soit restauré. Lorsque ce sera le cas, il sera peut-être nécessaire de redémarrer l'appareil.
	La tension est trop faible.	Vérifiez si la tension du circuit est conforme à la valeur nominale.
	Un disjoncteur a peut-être été déclenché ou un fusible a peut-être sauté.	Remplacez le fusible ou réinitialisez le disjoncteur. Assurez-vous qu'il n'y a pas d'autres appareils sur le même circuit.
<b>L'efficacité du refroidissement ou du chauffage est très faible.</b>	Les entrées ou sorties d'air de l'unité intérieure ou extérieure peuvent être obstruées.	Dégagez tout objet ou meuble qui pourrait bloquer l'entrée ou la sortie d'air de l'un ou l'autre des appareils.
	La température réglée peut ne pas être adaptée aux conditions extérieures actuelles.	Réglez la température à un niveau plus élevé ou plus bas, selon les conditions.
	Des portes ou des fenêtres peuvent avoir été laissées ouvertes dans la pièce.	Fermez les portes et les fenêtres pour empêcher l'air refroidi ou chauffé de s'échapper de la pièce.
	De l'ensoleillement direct réchauffe peut-être la pièce.	Tirez le rideau ou fermez le store pour minimiser l'effet du soleil.
	Des sources de chaleur peuvent être présentes au moment où l'on tente de refroidir la pièce.	Éteignez ou retirez toute source de chaleur qui pourrait nuire à l'efficacité du refroidissement de l'unité.
	Le filtre à poussière est peut-être sale.	Vérifiez et nettoyez le filtre à poussière.