

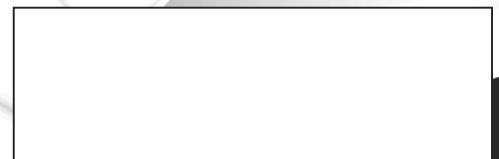


LOMO 20

Manuel d'utilisation

GWH30QFXH-D3DNB2A/I - GWH30QFXH-D3DNB2A/O
GWH36QFXH-D3DNB2B/I - GWH36QFXH-D3DNB2B/O

IMPORTANT : Veuillez lire attentivement ce manuel avant d'utiliser l'appareil, puis conservez-le à des fins de référence.



AVANT-PROPOS

Merci de votre achat! Ce manuel d'utilisation est la version universelle pour les climatiseurs/thermopompes biblocs fabriqués par GREE Canada. L'apparence de l'appareil que vous avez acheté peut différer de celle présentée dans ce manuel, cependant cela n'affecte en rien les directives de base sur la bonne manière d'utiliser l'appareil.

Pour garantir un fonctionnement satisfaisant pendant de nombreuses années, ce manuel doit être lu attentivement avant l'utilisation de l'appareil.

Après la lecture, conservez-le dans un endroit sûr. Veuillez vous référer au manuel si vous avez des questions sur l'utilisation ou si vous rencontrez des anomalies qui doivent être corrigées.

TABLE DES MATIÈRES

1. CONSIGNES DE SÉCURITÉ

Description des symboles de sécurité.....	4
Clauses d'exception	4
Déclarations de conformité	5
Consignes de sécurité pour l'utilisation et l'entretien	6

2. SOMMAIRE DES COMPOSANTS

Unité intérieure.....	7
Unité extérieure.....	7

3. GUIDE D'UTILISATION

Boutons de la télécommande.....	8
Indicateurs de l'écran d'affichage de la télécommande	9
Consignes d'utilisation de base.....	10
Description et réglage des fonctions	11

4. ENTRETIEN

Nettoyage de la surface	20
Nettoyage des filtres à poussière.....	20
Entretien d'avant et d'après saison.....	21
Recyclage et mise au rebut.....	21

5. DÉPANNAGE

Identification des codes d'erreur	22
Défaillances courantes et solutions possibles.....	22



Les produits électriques doivent être mis au rebut de manière conforme. Veuillez recycler là où il y a des installations à cet effet. Renseignez-vous auprès des autorités locales ou de votre détaillant concernant le recyclage.

CONSIGNES DE SÉCURITÉ

■ DESCRIPTION DES SYMBOLES DE SÉCURITÉ

Les symboles suivants sont utilisés dans ce manuel pour indiquer les dangers immédiats ou potentiels. Il est de la responsabilité du propriétaire de lire et de suivre toutes les informations et instructions de sécurité accompagnant ces symboles. Le non-respect des consignes de sécurité augmente le risque de blessures graves ou mortelles, de dommages matériels et/ou de bris de produit.

DANGER

Ce symbole signale une situation imminente dangereuse qui, si elle n'est pas évitée, causera des dommages corporels graves, la mort ou des dommages matériels importants.

ATTENTION

Ce symbole signale une situation potentiellement dangereuse qui, si elle n'est pas évitée, est susceptible de causer des dommages corporels graves, la mort ou des dommages matériels importants.

PRUDENCE

Ce symbole signale une situation dangereuse qui, si elle est ignorée, est susceptible de causer des dommages matériels ou corporels mineurs.

REMARQUE

Ce symbole est accompagné de conseils et/ou d'informations pertinentes qui sont essentiels au bon fonctionnement de l'appareil.

■ CLAUSES D'EXCEPTION

Le fabricant n'assumera aucune responsabilité lorsque des blessures corporelles ou des dommages matériels sont causés par les raisons suivantes:

1. L'utilisation inappropriée ou non conforme du produit causant des dommages.
2. La modification, la conversion, l'entretien ou l'utilisation du produit avec d'autres équipements sans se conformer au manuel d'instructions du fabricant.
3. Après vérification, les défaillances sont directement liées à la présence de gaz corrosifs dans l'environnement de fonctionnement du produit.
4. Après vérification, les défaillances sont dues à une mauvaise manipulation lors du transport du produit.
5. L'utilisation, la réparation, l'entretien de l'appareil sans respecter le manuel d'instructions ou les règlements en vigueur.
6. Après vérification, le problème ou le litige est causé par les spécifications de qualité ou les performances de pièces produites par d'autres fabricants.
7. Le bris est dû à une catastrophe naturelle, à un mauvais environnement de fonctionnement ou à un cas de force majeure.

S'il est nécessaire d'installer, de déplacer ou d'entretenir la pompe à chaleur, veuillez d'abord contacter votre détaillant ou centre de service local. L'appareil doit être installé, déplacé ou entretenu par des techniciens qualifiés. Le non-respect de cette consigne peut entraîner de graves dommages ou des blessures corporelles, voire la mort.

Lorsque du réfrigérant fuit ou doit être évacué pendant l'installation, l'entretien ou le démontage, il doit être manipulé par des professionnels certifiés ou conformément aux lois et réglementations locales.

Cet appareil n'est pas destiné à être utilisé par des personnes (y compris les enfants) dont les capacités physiques, sensorielles ou mentales sont réduites ou qui manquent d'expérience et de connaissances, à moins qu'elles ne soient supervisées ou ne reçoivent des instructions sur son utilisation par une personne responsable de leur sécurité.

Les enfants doivent être supervisés afin de s'assurer qu'ils ne jouent pas avec l'appareil.

CONSIGNES DE SÉCURITÉ

■ DÉCLARATIONS DE CONFORMITÉ

ATTENTION : GREE Canada n'approuve aucun changement ou modification de cet appareil par l'utilisateur. Tout changement ou modification pourrait annuler l'autorité de l'utilisateur à utiliser l'appareil.

RÉGLEMENTATION DE LA COMMISSION FÉDÉRALE DES COMMUNICATIONS (FCC)

Cet appareil est conforme à la partie 15 des règles de la FCC. Son fonctionnement est soumis aux deux conditions suivantes : (1) cet appareil ne doit pas provoquer d'interférences préjudiciables, et (2) il doit accepter toute interférence reçue, y compris les interférences pouvant entraîner un mauvais fonctionnement.

REMARQUE : Cet équipement a été testé et déclaré conforme aux limites imposées aux appareils numériques de la classe B, en vertu de la partie 15 des règles de la FCC. Ces limites sont conçues pour assurer une protection suffisante contre les interférences nuisibles dans les installations résidentielles.

Cet équipement génère, utilise et peut dégager de l'énergie de radiofréquence et, s'il n'est pas installé et utilisé conformément aux instructions du fabricant, provoquer des interférences préjudiciables aux communications radio. Il n'existe toutefois aucune garantie qu'un équipement particulier ne souffrira pas d'interférences.

Si cet équipement entraîne des interférences préjudiciables à la réception des émissions radio ou de télévision, identifiables en mettant l'appareil hors tension, puis sous tension, il est recommandé que l'utilisateur tente de résoudre ce problème au moyen d'une ou plusieurs des mesures suivantes :

- en orientant l'antenne réceptrice différemment ou en la changeant de place ;
- en augmentant la distance séparant l'équipement du récepteur ;
- en connectant l'équipement à une prise sur un circuit différent de celui sur lequel est branché le récepteur ;
- en obtenant de l'aide auprès du revendeur ou d'un technicien radio/TV expérimenté.

RÉGLEMENTATION D'INDUSTRIE CANADA (IC)

Le présent appareil est conforme aux CNR d'Industrie Canada applicables aux appareils radio exempts de licence. L'exploitation est autorisée aux deux conditions suivantes : (1) l'appareil ne doit pas produire de brouillage, et (2) l'utilisateur de l'appareil doit accepter tout brouillage radioélectrique subi, même si le brouillage est susceptible d'en compromettre le fonctionnement.

Cet appareil est conforme aux limites d'exposition au rayonnement RF stipulées par la FCC et l'IC pour une utilisation dans un environnement non contrôlé. Les antennes utilisées pour cet émetteur doivent être installées et doivent fonctionner à au moins 20 cm de distance des utilisateurs et ne doivent pas être placées près d'autres antennes ou émetteurs ou fonctionner avec ceux-ci. Les installateurs doivent s'assurer qu'une distance de 20 cm sépare l'appareil (à l'exception du combiné) des utilisateurs.

CONSIGNES DE SÉCURITÉ

■ CONSIGNES DE SÉCURITÉ D'UTILISATION ET D'ENTRETIEN

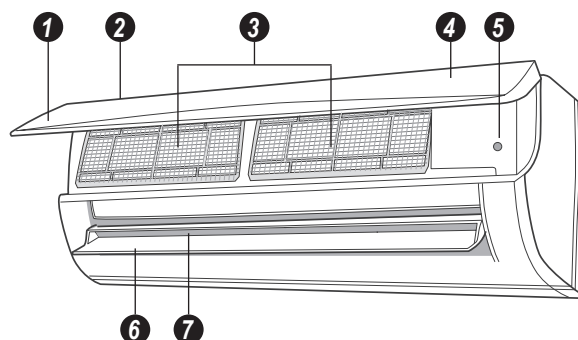
⚠ PRUDENCE :

- Cet appareil n'est pas destiné à être utilisé par des personnes (y compris les enfants) dont les capacités physiques, sensorielles ou mentales sont réduites ou qui manquent d'expérience et de connaissances, à moins qu'elles ne soient supervisées ou ne reçoivent des instructions sur son utilisation par une personne responsable de leur sécurité.
- Les enfants doivent être supervisés afin de s'assurer qu'ils ne jouent pas avec l'appareil.
- Le nettoyage et l'entretien ne doivent pas être effectués par des enfants non supervisés.
- Si le cordon d'alimentation est endommagé, il doit être remplacé par le fabricant, son agent de service ou des personnes de qualification similaire afin d'éviter tout danger.
- Ne branchez pas la pompe à chaleur sur une prise de courant multifonctionnelle. Cela pourrait entraîner un risque d'incendie.
- Débranchez l'alimentation électrique lors du nettoyage de la thermopompe. Le non-respect de cette consigne peut entraîner un risque d'électrocution.
- Ne lavez pas la thermopompe à l'eau pour éviter tout risque d'électrocution.
- Ne vaporisez pas d'eau sur l'unité intérieure. Cela pourrait provoquer une décharge électrique ou un dysfonctionnement.
- Ne réparez pas la thermopompe vous-même. Vous pourriez vous exposer à une électrocution ou endommager l'appareil. Veuillez contacter votre détaillant local lorsque vous devez réparer l'appareil.
- Lorsque vous retirez les filtres à poussière, évitez de toucher les ailettes pour prévenir toute blessure.
- Ne tendez pas les doigts ou des objets dans l'entrée ou la sortie d'air de l'appareil. Cela pourrait entraîner des blessures ou des dommages.
- Ne renversez pas d'eau sur la télécommande, sinon elle pourrait devenir inutilisable.
- Lorsque vous nettoyez les filtres à poussière, n'utilisez pas de flamme nue ou de séchoir à cheveux pour sécher les filtres afin d'éviter toute déformation et tout risque d'incendie.
- Ne bloquez pas la sortie ou l'entrée d'air de l'appareil. Le non-respect de cette consigne pourrait entraîner un dysfonctionnement.
- Ne vous tenez pas debout ou ne marchez pas sur le caisson de l'unité extérieure, et ne placez pas d'objets lourds dessus. Cela pourrait provoquer des dommages ou des blessures corporelles.
- Lorsque l'une des situations ci-dessous se produit, mettez la pompe à chaleur hors tension et débranchez immédiatement l'alimentation électrique, puis contactez votre détaillant ou centre de service local pour procéder aux réparations.
 1. Le cordon d'alimentation est en surchauffe ou endommagé.
 2. Il y a des sons anormaux pendant le fonctionnement.
 3. Le disjoncteur se déclenche fréquemment.
 4. L'unité intérieure dégage une odeur de brûlé.
 5. L'unité intérieure fuit.

SOMMAIRE DES COMPOSANTS

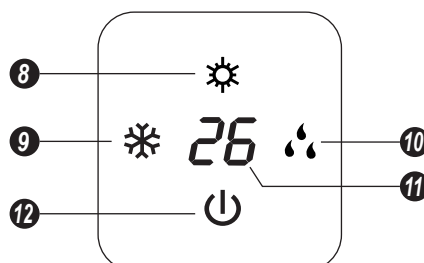
UNITÉ INTÉRIEURE

1	Panneau frontal
2	Entrée d'air
3	Filtres à poussière
4	Affichage (voir ci-bas)
5	Bouton d'urgence
6	Défecteur d'air
7	Sortie d'air



Affichage du panneau frontal

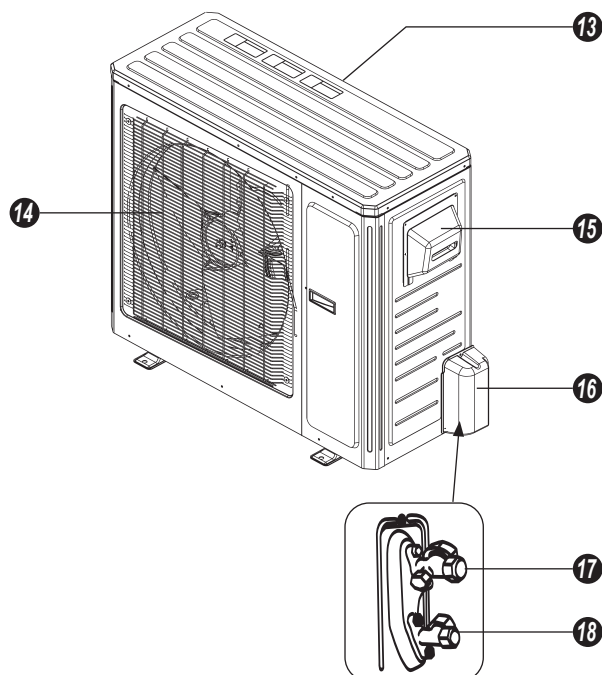
8	Indicateur mode Chauffage
9	Indicateur mode Refroidis.
10	Indicateur mode Déshum.
11	Indicateur de température
12	Indicateur d'alimentation



REMARQUE : Le contenu de l'affichage, les couleurs et les formes des indicateurs peuvent varier. Veuillez vous référer à l'affichage réel.

UNITÉ EXTÉRIEURE

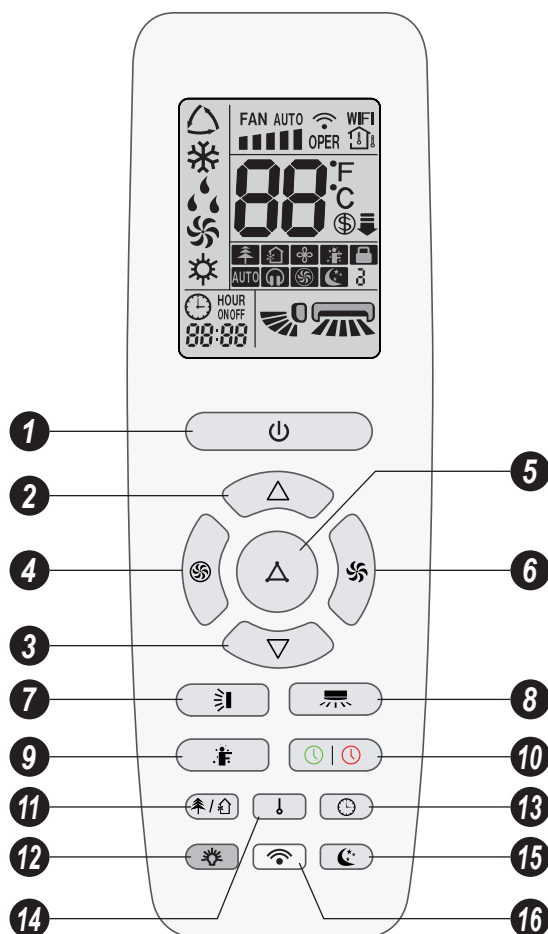
13	Entrée d'air
14	Sortie d'air
15	Couvercle des câbles
16	Couvercles des valves
17	Valve des gaz
18	Valve des liquides



REMARQUE : Les illustrations ci-dessus ne sont que des représentations simplifiées de l'appareil et peuvent ne pas refléter l'apparence exacte du produit acheté.

GUIDE D'UTILISATION

BOUTONS DE LA TÉLÉCOMMANDE



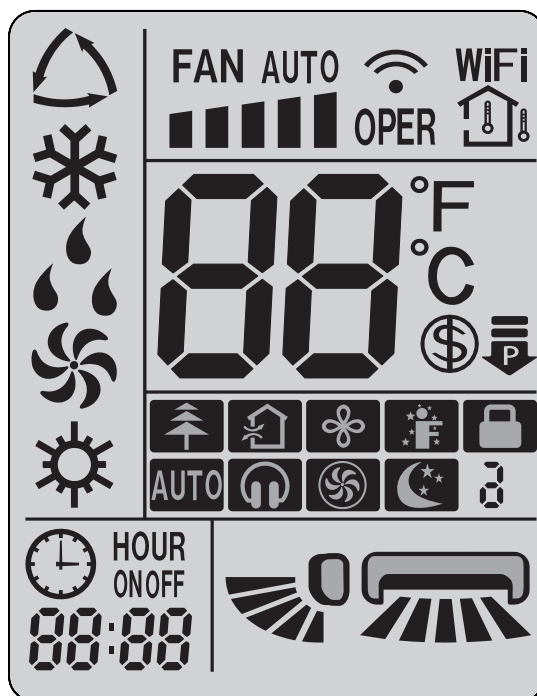
1	ALIMENTATION	Mets l'appareil sous tension ou hors tension
2	△	Augmente la température ou le délai de la minuterie
3	▽	Diminue la température ou le délai de la minuterie
4	TURBO	Active ou désactive le mode <i>Turbo</i>
5	MODE	Permet de sélectionner un mode d'opération
6	VITESSE	Permet de sélectionner une vitesse de ventilation
7	OSCILLATION VERTICALE	Ajuste l'angle d'oscillation verticale
8	OSCILLATION HORIZONTALE	Ajuste l'angle d'oscillation horizontale

9	I FEEL	Active ou désactive la fonction <i>I Feel</i>
10	MIN. MISE EN MARCHÉ / MIN. MISE À L'ARRÊT	Permet de régler une minuterie de mise en marche / à l'arrêt
11	SANTÉ / ÉCHANGE D'AIR	Active ou désactive le mode <i>Santé</i> et/ou <i>Échange d'air</i>
12	AFFICHAGE	Active ou désactive l'affichage sur l'unité intérieure
13	HORLOGE	Permet de régler l'heure
14	TEMP	Permet de régler le type d'affichage de la température
15	SOMMEIL	Permet de sélectionner une option de mode <i>Sommeil</i>
16	WIFI	Active ou désactive la fonction <i>WiFi</i>

❗ **REMARQUE** : Les boutons et les indicateurs peuvent différer d'un modèle à l'autre, mais leur fonctionnalité reste la même. Certaines fonctions peuvent ne pas être disponibles sur tous les modèles.

GUIDE D'UTILISATION

■ INDICATEURS DE L'ÉCRAN D'AFFICHAGE DE LA TÉLÉCOMMANDE



	Fonction <i>I Feel</i>	
	Vitesse de ventilation réglée	
	Mode <i>Turbo</i>	
	Envoi de signal	
Modes d'opération		Mode <i>Automatique</i>
		Mode <i>Refroidissement</i>
		Mode <i>Déshumidification</i>
		Mode <i>Ventilation</i>
		Mode <i>Chauffage</i>
	Mode <i>Sommeil</i>	
	Fonction <i>Chauffage à 8 °C</i>	
	Mode <i>Limite de puissance</i>	
	Mode <i>Santé</i>	

	Mode <i>Échange d'air</i>	
	Fonction <i>X-Fan</i>	
Temp. display type		Température de consigne
		Température ambiante intérieure
		Température ambiante extérieure
	Horloge	
	Affichage de la température	
	Fonction <i>Wi-Fi</i>	
	Affichage de l'heure	
	Min.mise en marche / à l'arrêt	
	Angle d'oscillation horizontale	
	Angle d'oscillation verticale	
	Fonction <i>Verrouillage des contrôles</i>	
	Mode <i>Silencieux</i>	

GUIDE D'UTILISATION

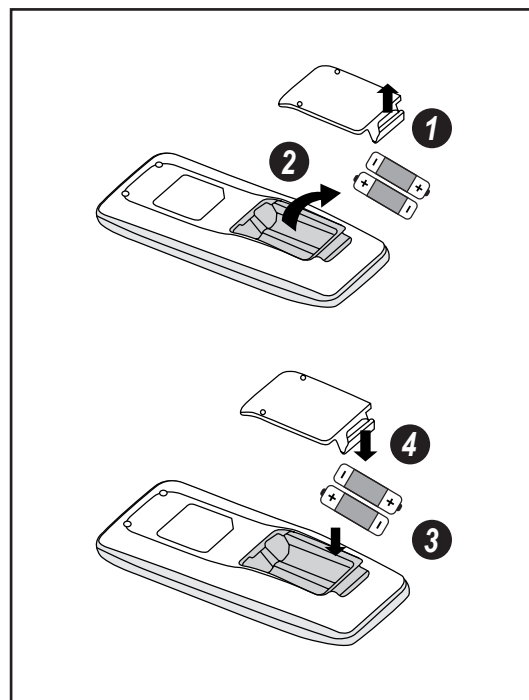
■ CONSIGNES D'UTILISATION DE BASE

REPLACEMENT DES PILES

1. Retirez le couvercle du compartiment à piles de l'arrière de la télécommande en le soulevant dans le sens de la flèche.
2. Retirez les piles usagées.
3. Insérez deux nouvelles piles sèches 7# AAA (1,5 V) en veillant à respecter les indications de polarité (+ et -) figurant sur la télécommande.
4. Remettez le couvercle du compartiment à piles en le faisant glisser en place.

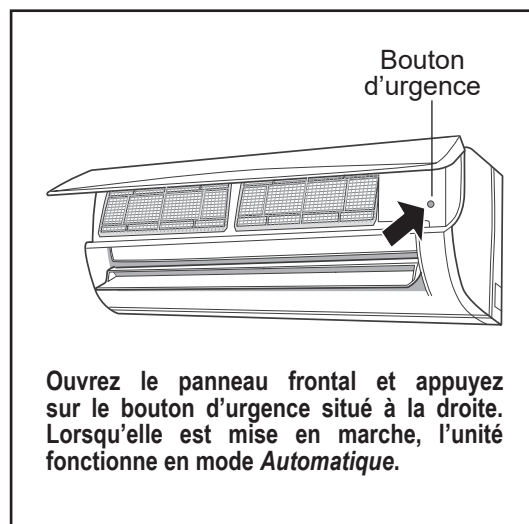
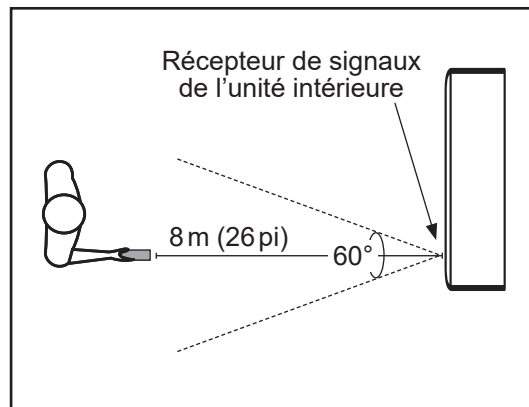
❗ REMARQUES :

- N'utilisez pas de piles rechargeables.
- Remplacez par des piles neuves de la même marque lorsque le changement est nécessaire.
- Ne jetez pas les piles usagées avec les autres déchets domestiques. Une collecte séparée de ces déchets pour un traitement spécial est nécessaire.



RECOMMANDATIONS D'USAGE

- Dirigez la télécommande vers le récepteur de signaux de l'unité intérieure pour une utilisation optimale.
- Pour que le signal soit transmis avec succès, la distance entre la télécommande et l'unité intérieure doit être inférieure à 8 mètres (26 pieds) et comprise dans un angle de 60°.
- Assurez-vous qu'il n'y a aucun objet entre la télécommande et le récepteur de signaux de l'unité intérieure qui pourrait bloquer le signal.
- Ne laissez jamais la télécommande exposée au soleil.
- Gardez la télécommande à une distance de plus de 1 mètre (3 pieds) d'appareils ou de dispositifs tels que des téléviseurs, des lampes fluorescentes, des téléphones sans fil ou d'autres appareils électriques pour éviter les interférences entre les signaux.
- Lorsque vous n'utilisez pas la télécommande pendant une période prolongée, veuillez retirer les piles afin de ne pas les user inutilement.
- Un écran d'affichage flou ou vide sur la télécommande peut indiquer que le niveau des piles est faible. Dans un tel cas, remplacez les piles par des piles neuves.
- Si la télécommande est perdue ou endommagée, utilisez le bouton d'urgence pour mettre en marche ou arrêter l'unité intérieure.



GUIDE D'UTILISATION

■ DESCRIPTION ET RÉGLAGE DES FONCTIONS

- Cette télécommande est destinée à un usage général. Elle peut être utilisée pour les pompes à chaleur et les climatiseurs multifonctions. Pour les fonctions que le modèle ne possède pas, si vous appuyez sur le bouton correspondant de la télécommande, l'appareil conservera son état de fonctionnement initial.
- Immédiatement après la mise sous tension, l'unité intérieure émettra un bip et l'indicateur d'alimentation "⏻" s'allumera sur l'écran de l'unité intérieure. Après ce point, vous pouvez faire fonctionner la thermopompe à l'aide de la télécommande.
- En état de fonctionnement, lorsqu'on appuie sur un bouton de la télécommande, le symbole de signal "📶" sur l'écran d'affichage de la télécommande clignote une fois et l'unité intérieure émet un bip. Ensuite, le réglage de la température peut être effectué via l'application mobile WiFi ou le thermostat filaire.
- Les modèles avec contrôle WiFi ou un thermostat filaire doivent d'abord être contrôlés par une télécommande standard en mode *Automatique*. Ensuite, le réglage de la température peut être effectué via l'application mobile WiFi ou le thermostat filaire.
- Cette télécommande peut régler la température en mode *Automatique*. Lorsqu'elle est utilisée avec un appareil qui ne possède pas la fonction de réglage de la température en mode *Automatique*, la température réglée dans ce mode ne sera pas valide, ou la température réglée affichée sur l'appareil ne sera pas la même que celle de la télécommande.

MISE EN MARCHÉ / À L'ARRÊT

Permet à l'utilisateur de mettre l'unité sous tension ou hors tension.

Appuyez sur le bouton **ALIMENTATION** (⏻) pour mettre l'appareil en marche. Appuyez une nouvelle fois sur ce bouton pour mettre l'appareil à l'arrêt.

RÉGLAGE DU MODE D'OPÉRATION

Permet à l'utilisateur de sélectionner un mode d'opération en fonction de ses besoins.

Appuyez sur le bouton **MODE** (▲) de la télécommande pour sélectionner le mode d'opération souhaité. À chaque pression du bouton, les options de réglage défilent dans l'ordre suivant :



Mode Automatique : Dans ce mode, l'appareil utilise automatiquement les meilleurs pré-réglages en fonction de la température ambiante de la pièce.

❗ **REMARQUE :** Dans ce mode, la température peut être affichée sur l'unité intérieure et la température de consigne peut être ajustée. Utilisez les boutons fléchés (▲ ou ▼) pour ajuster la température au réglage souhaité.

Mode Refroidissement : Dans ce mode, l'appareil refroidit la pièce à la température souhaitée et élimine l'humidité de l'air.

Mode Déshumidification : Dans ce mode, l'appareil réduit l'humidité de l'air pour rendre la pièce plus confortable. La vitesse de ventilation est automatiquement réglée sur *Basse* et ne peut pas être ajustée.

GUIDE D'UTILISATION

Mode Ventilation : Dans ce mode, l'appareil souffle de l'air non refroidi/non chauffé. La température de consigne ne peut pas être ajustée.

Mode Chauffage : Dans ce mode, l'appareil chauffe la pièce à la température souhaitée.

❗ **REMARQUE :** Pour éviter que de l'air froid ne soit soufflé dans la pièce lorsque le mode *Chauffage* est démarré, l'unité intérieure retardera le soufflage de l'air de 1 à 5 minutes afin de préchauffer l'air (la durée réelle du délai dépend de la température ambiante intérieure).

RÉGLAGE DE LA TEMPÉRATURE

Permet à l'utilisateur de régler la température en fonction de ses besoins.

Utilisez les boutons fléchés (▲ ou ▼) pour augmenter ou diminuer la température de consigne. Chaque pression de l'un ou l'autre des boutons augmente ou diminue la valeur de 1 °C (ou 1 °F) jusqu'à un maximum de 30 °C (ou 86 °F) et un minimum de 16 °C (ou 61 °F). Si vous maintenez l'un ou l'autre des boutons enfoncés pendant plus de 2 secondes, les degrés défilent plus rapidement à la hausse ou à la baisse. Une fois le réglage de la température terminé, l'indicateur de température de l'unité intérieure s'ajuste pour refléter le changement.

RÉGLAGE DE LA VITESSE DE VENTILATION

Permet à l'utilisateur de sélectionner une vitesse de ventilation en fonction de ses besoins.

Appuyez sur le bouton **VITESSE** (🌀) de la télécommande pour sélectionner la vitesse de ventilation souhaitée. À chaque pression du bouton, les options de réglage défilent dans l'ordre suivant :



FONCTION X-FAN

Permet au ventilateur de l'unité intérieure de souffler de l'air pour éliminer l'humidité sur l'évaporateur afin de prévenir la formation de moisissures.

En mode *Refroidissement* ou *Déshumidification*, maintenez le bouton **VITESSE** (🌀) enfoncé pendant au moins 2 secondes pour activer la fonction *X-Fan*. Le symbole "🌀" apparaîtra sur l'écran de la télécommande.

Si l'unité est mise hors tension alors que la fonction *X-Fan* est toujours en cours, le ventilateur intérieur continuera de fonctionner pendant quelques minutes afin de sécher l'intérieur de l'appareil. La mise sous tension de l'unité pendant cette période désactivera automatiquement la fonction.

Si l'appareil a été laissé en marche avec la fonction *X-Fan* activée, maintenez le bouton **VITESSE** (🌀) enfoncé pendant au moins 2 secondes pour la désactiver.

❗ **REMARQUE :** Cette fonction n'est pas disponible en mode *Automatique*, *Ventilation* ou *Chauffage*.

GUIDE D'UTILISATION

MODE TURBO

Permet à l'unité intérieure de fonctionner à une vitesse de ventilation très élevée pour refroidir ou chauffer de manière à ce que la température ambiante atteigne la température de consigne beaucoup plus rapidement.

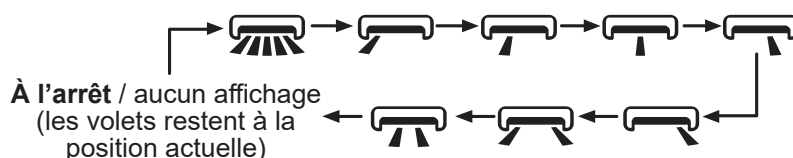
En mode Refroidissement ou Chauffage, appuyez sur le bouton **TURBO** (☼) de la télécommande pour activer la fonction. Le symbole "☼" apparaîtra sur l'écran de la télécommande. Appuyez une nouvelle fois sur le bouton pour désactiver la fonction *Turbo*.

RÉGLAGE DE L'OSCILLATION HORIZONTALE

FONCTION NON DISPONIBLE
POUR CE MODÈLE

Permet à l'utilisateur de régler les volets de l'unité intérieure à un angle fixe en fonction de ses besoins.

Appuyez sur le bouton **OSCILLATION HORIZONTALE** (☰) de la télécommande pour sélectionner l'angle fixe souhaité. En appuyant le bouton en succession rapide de moins de 2 secondes, les options de réglage défilent dans l'ordre suivant :



Lorsque le paramètre passe de "OFF" (à l'arrêt) à "☰", si vous retardez l'appui du bouton de plus de 2 secondes, le paramètre retournera directement à l'état "OFF".

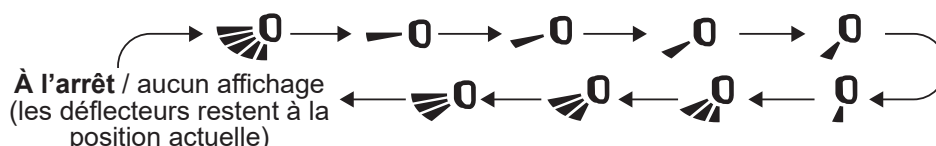
Si vous maintenez le bouton enfoncé pendant plus de 2 secondes, les déflecteurs d'air et les volets se balanceront automatiquement d'avant en arrière et d'un côté à l'autre. Lorsque le bouton est relâché, l'unité cesse de se balancer à l'angle actuel, offrant à l'utilisateur un angle fixe personnalisé.

❗ **REMARQUE** : Certaines options d'angle ne sont disponibles que pour certains modèles.

RÉGLAGE DE L'OSCILLATION VERTICALE

Permet à l'utilisateur de régler les déflecteurs d'air de l'unité intérieure sur un angle fixe ou de les faire osciller en continu en fonction de ses besoins.

Appuyez sur le bouton **OSCILLATION VERTICALE** (☷) de la télécommande pour sélectionner l'angle fixe ou mobile souhaité. À chaque pression du bouton, les options de réglage défilent dans l'ordre suivant :



Lorsque vous sélectionnez le réglage "☷" les déflecteurs d'air se balancent continuellement de haut en bas à l'angle maximum.

Si vous maintenez le bouton enfoncé pendant plus de 2 secondes, les déflecteurs d'air et les volets se balanceront automatiquement d'avant en arrière et d'un côté à l'autre. Lorsque le bouton est relâché, l'unité cesse de se balancer à l'angle actuel, offrant à l'utilisateur un angle fixe personnalisé.

GUIDE D'UTILISATION

❗ **REMARQUE :** Certaines options d'angle ne sont disponibles que pour certains modèles.

RÉGLAGE DE LA MINUTERIE

MINUTERIE DE MISE EN MARCHÉ

Permet à l'utilisateur de définir un délai de mise en marche. L'appareil se mettra en marche une fois le délai de démarrage atteint.

Appuyez sur le bouton **MINUTERIE DE MISE EN MARCHÉ** (🕒) de la télécommande. Le symbole "🕒" disparaîtra de l'écran d'affichage de la télécommande et le mot "ON" se mettra à clignoter. Utilisez les boutons fléchés (▲ ou ▼) pour régler le temps souhaité. Chaque pression de l'un ou l'autre des boutons augmente ou diminue la durée d'une minute. Si vous maintenez l'un ou l'autre des boutons enfoncés pendant plus de 2 secondes, les minutes défileront plus rapidement à la hausse ou à la baisse. Une fois terminé, appuyez sur le bouton **MINUTERIE DE MISE EN MARCHÉ** (🕒) pour confirmer le réglage de la minuterie. Le symbole "🕒" réapparaîtra sur l'écran d'affichage et le mot "ON" cessera de clignoter.

Pour annuler une minuterie de mise en marche déjà programmée, appuyez une nouvelle fois sur le bouton de la télécommande.

MINUTERIE DE MISE À L'ARRÊT

Permet à l'utilisateur de régler un délai de mise à l'arrêt. L'appareil s'arrêtera de fonctionner lorsque le temps de fonctionnement défini sera écoulé.

Appuyez sur le bouton **MINUTERIE DE MISE À L'ARRÊT** (🕒) de la télécommande. Le symbole "🕒" disparaîtra de l'écran d'affichage de la télécommande et le mot "OFF" se mettra à clignoter. Utilisez les boutons fléchés (▲ ou ▼) pour régler le temps souhaité. Chaque pression de l'un ou l'autre des boutons augmente ou diminue la durée d'une minute. Si vous maintenez l'un ou l'autre des boutons enfoncés pendant plus de 2 secondes, les minutes défileront plus rapidement à la hausse ou à la baisse. Une fois terminé, appuyez sur le bouton **MINUTERIE DE MISE À L'ARRÊT** (🕒) pour confirmer le réglage de la minuterie. Le symbole "🕒" réapparaîtra sur l'écran d'affichage et le mot "OFF" cessera de clignoter.

Pour annuler une minuterie de mise à l'arrêt déjà programmée, appuyez une nouvelle fois sur le bouton de la télécommande.

❗ REMARQUES :

- Une minuterie de mise en marche et minuterie de mise à l'arrêt peuvent être actives concurremment.
- Avant de régler une minuterie, assurez-vous que l'horloge du système a été réglée sur l'heure actuelle.
- Une fois l'horloge réglée, la thermopompe se met en marche ou s'arrête lorsque le délai est écoulé. Lorsque l'appareil est sous l'effet d'un réglage de la minuterie, le bouton **ALIMENTATION** (🔌) sera sans effet sur le fonctionnement. Si la minuterie n'est plus nécessaire, utilisez la télécommande pour l'annuler.
- Pendant le réglage de la minuterie, si aucune action n'est effectuée après 5 secondes, la programmation sera annulée.

FONCTION I FEEL

Permet à l'utilisateur d'utiliser la télécommande comme capteur de température primaire afin que l'unité intérieure fournisse un meilleur confort en fonction de l'emplacement de l'utilisateur et de la télécommande.

Appuyez sur le bouton **I FEEL** (👤) de la télécommande pour activer la fonction. Le symbole "👤" apparaîtra sur l'écran d'affichage de la télécommande. Une fois activée, la télécommande transmettra la température ambiante mesurée à son emplacement à l'unité intérieure et cette dernière ajustera automatiquement son fonctionnement en conséquence. Appuyez

GUIDE D'UTILISATION

une nouvelle fois sur le bouton pour désactiver la fonction *I Feel*.

Une fois activée, l'utilisateur devrait garder la télécommande à proximité pour que la fonction soit efficace. La télécommande doit également être conservée dans une zone où l'unité intérieure peut recevoir son signal. Ne placez pas la télécommande à proximité d'appareils ou de dispositifs à haute température pour éviter de mesurer une température ambiante inexacte.

RÉGLAGE DE L'HORLOGE

Permet à l'utilisateur de régler l'horloge du système sur l'heure actuelle.

Appuyez sur le bouton **HORLOGE** (🕒) de la télécommande pour régler l'heure. Le symbole "🕒" se mettra à clignoter sur l'écran de la télécommande. Utilisez les boutons fléchés (▲ ou ▼) pour régler le temps souhaité. Chaque pression de l'un ou l'autre des boutons augmente ou diminue la durée d'une minute. Si vous maintenez l'un ou l'autre des boutons enfoncés pendant plus de 2 secondes, les minutes défileront plus rapidement à la hausse ou à la baisse. Une fois terminé, appuyez sur le bouton **HORLOGE** (🕒) pour confirmer le réglage du temps. Le symbole "🕒" cessera de clignoter.

REMARQUES :

- L'heure de l'horloge adopte le format sur 24 heures.
- Pendant le réglage de l'horloge, si aucune action n'est effectuée après 5 secondes, la programmation sera annulée.

MODE SOMMEIL

Permet à l'utilisateur de sélectionner une courbe de sommeil prédéfinie ou de créer une courbe personnalisée en fonction de ses besoins.

Appuyez sur le bouton **SOMMEIL** (🌙) de la télécommande pour sélectionner la courbe de sommeil désirée. À chaque pression du bouton, les options de réglage défilent dans l'ordre suivant :



Sommeil 1 : En mode *Refroidissement*, une heure après le réglage du mode, la température augmente de 1 °C. Après deux heures, la température augmente de nouveau de 2 °C. L'appareil maintient ensuite cette température.

En mode *Chauffage*, une heure après le réglage du mode, la température diminue de 1 °C. Après deux heures, la température diminue de nouveau de 2 °C. L'appareil maintient ensuite cette température.

Sommeil 2 : Dans ce mode, l'appareil fonctionne selon des courbes de température préréglées en usine.

Sommeil 3 : Dans ce mode, l'utilisateur peut créer sa propre courbe de sommeil en suivant la procédure ci-dessous.

1. Maintenez le bouton **TURBO** (⚡) enfoncé pendant un certain temps jusqu'à ce que la télécommande entre en mode paramétrage utilisateur. L'affichage de l'heure de la télécommande indiquera "1:00" et l'affichage de la température indiquera la température correspondante au dernier réglage de la courbe de sommeil et clignotera (lors de la toute première entrée, la température affichée sera par défaut en fonction du réglage initial de la courbe en usine).

2. Utilisez les boutons fléchés (▲ ou ▼) si vous souhaitez modifier la température correspondante. Une fois terminé, appuyez sur le bouton **TURBO** (⚡) pour confirmer le réglage.

GUIDE D'UTILISATION

3. Après confirmation, l'heure affichée sur l'écran de la télécommande sera automatiquement augmentée d'une heure (allant de "1:00" à "2:00", puis "3:00" et ainsi de suite jusqu'à "8:00") et l'affichage de la température clignotera, comme précédemment.

4. Répétez les étapes 2 et 3 ci-dessus, jusqu'à ce que la température soit réglée pour les 8 heures de la courbe de sommeil. Une fois le réglage de la courbe terminé, l'affichage de l'heure et de la température de la télécommande revient à son affichage d'origine.

L'utilisateur peut visualiser ou réviser une courbe de sommeil personnalisée. Maintenez le bouton **TURBO** (⊞) enfoncé pendant un certain temps jusqu'à ce que la télécommande entre dans le mode paramétrage utilisateur. Pour visualiser le réglage sans le modifier, il suffit d'appuyer sur le bouton **TURBO** (⊞) pour passer au réglage suivant. Si un réglage doit être ajusté, utilisez les boutons fléchés (▲ ou ▼) pour le modifier, puis appuyez le bouton **TURBO** (⊞) pour confirmer le nouveau réglage.

❗ REMARQUES :

- Lors du réglage d'une courbe de sommeil personnalisée, si aucune opération n'est effectuée pendant plus de 10 secondes, le processus sera automatiquement annulé et l'affichage de l'heure et de la température sur la télécommande reviendra à son affichage d'origine.
- Lors du réglage d'une courbe de sommeil personnalisée, une pression du bouton **ALIMENTATION** (⏻), **MODE** (△) ou **SOMMEIL** (☾) annulera automatiquement le processus.

FONCTION WIFI

Permet à l'utilisateur de contrôler l'unité intérieure à distance depuis son téléphone intelligent ou sa tablette à l'aide de l'application GREE+.

Appuyez sur le bouton **WIFI** (📶) de la télécommande pour activer la fonction. Le mot "WiFi" apparaîtra sur l'écran de la télécommande. En maintenant le bouton enfoncé pendant au moins 5 secondes, la fonction *WiFi* sera désactivée.

En maintenant simultanément les boutons **MODE** (△) et **WIFI** (📶) pendant 1 seconde, le module WiFi de l'unité intérieure retrouvera ses réglages d'usine.

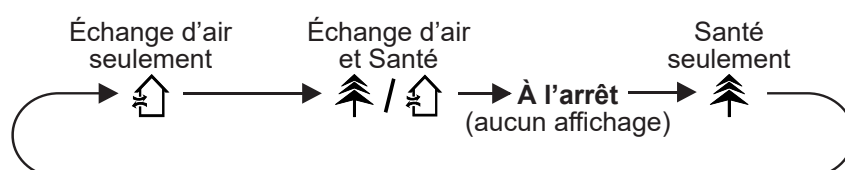
❗ **REMARQUE :** Cette fonction n'est disponible que pour certains modèles.

MODES SANTÉ ET ÉCHANGE D'AIR

FONCTION NON DISPONIBLE
POUR CE MODÈLE

Permet à l'unité intérieure de nettoyer l'air en éliminant les particules de poussière et les germes et/ou de remplacer progressivement l'air stagnant de la pièce par de l'air frais extérieur.

Appuyez sur le bouton **SANTÉ / ÉCHANGE D'AIR** (🌿 / 🏠) de la télécommande pour sélectionner le ou les modes souhaités. À chaque pression du bouton, les options de réglage défilent dans l'ordre suivant :



GUIDE D'UTILISATION

RÉGLAGE DE L'AFFICHAGE DE L'UNITÉ INTÉRIEURE

Permet à l'unité intérieure d'afficher les indicateurs de température et d'alimentation sur son panneau frontal.

Appuyez sur le bouton **AFFICHAGE** (☼) de la télécommande pour allumer l'écran du panneau avant de l'unité intérieure. Appuyez une nouvelle fois sur le bouton pour éteindre l'affichage.

RÉGLAGE DU TYPE D'AFFICHAGE DE LA TEMPÉRATURE

Permet à l'utilisateur de sélectionner le type de température affiché sur le panneau frontal de l'unité intérieure.

Appuyez sur le bouton **TEMP** (↓) de la télécommande pour régler le type de température sur *température de consigne*. Le symbole "⏏" (ou aucun affichage, selon le modèle) apparaîtra sur l'écran de la télécommande. Appuyez une nouvelle fois sur le bouton pour régler le type de température sur *température ambiante intérieure*. Le symbole "⏏" apparaîtra sur l'écran de la télécommande.

FONCTION D'ÉCONOMIE D'ÉNERGIE

Permet à l'unité intérieure d'ajuster automatiquement la température de consigne en fonction du réglage d'usine afin d'obtenir les meilleures performances en matière d'économie d'énergie.

En mode *Refroidissement*, appuyez simultanément sur les boutons **TEMP** (↓) et **HORLOGE** (🕒) de la télécommande pour activer la fonction. L'écran de température de la télécommande affichera "SE". Appuyez une nouvelle fois simultanément sur ces mêmes boutons pour désactiver la fonction *Économie d'énergie*.

❗ REMARQUES :

- Lorsque *Économie d'énergie* est actif, la température de consigne ne peut pas être ajustée et la vitesse de ventilation est automatiquement réglée sur *Automatique* et ne peut pas être modifiée. Si vous appuyez sur le bouton **TURBO** (🌀), aucun signal ne sera envoyé.
- Les fonctions *Sommeil* et *Économie d'énergie* ne peuvent pas fonctionner concurremment. Si la fonction *Économie d'énergie* a été activée au préalable, l'activation du mode *Sommeil* annulera automatiquement la fonction *Économie d'énergie*. Inversement, si un mode *Sommeil* a été défini au préalable, l'activation de la fonction *Économie d'énergie* annulera automatiquement la fonction *Sommeil*.

FONCTION DE CHAUFFAGE À 8 °C

Permet à l'unité intérieure de démarrer automatiquement le chauffage pour maintenir une température ambiante intérieure de 8 °C (46 °F) afin de prévenir les dommages matériels lorsque l'utilisateur est absent pendant une période prolongée.

En mode *Chauffage*, appuyez simultanément sur les boutons **TEMP** (↓) et **HORLOGE** (🕒) de la télécommande pour activer la fonction. Le symbole "Ⓢ" apparaîtra sur l'écran de la télécommande et l'indicateur de température affichera "8°C". Appuyez une nouvelle fois simultanément sur ces mêmes boutons pour désactiver la fonction *Chauffage à 8 °C*.

❗ REMARQUES :

- Lorsque *Chauffage à 8 °C* est actif, la température de consigne ne peut pas être ajustée et la vitesse de ventilation est automatiquement réglée sur *Automatique* et ne peut pas être modifiée. Si vous appuyez sur le bouton **TURBO** (🌀), aucun signal ne sera envoyé.

- Les fonctions *Sommeil* et *Chauffage à 8 °C* ne peuvent pas fonctionner concurremment. Si la fonction *Chauffage à 8 °C* a été activée au préalable, l'activation du mode *Sommeil* annulera automatiquement la fonction *Chauffage à 8 °C*. Inversement, si un mode *Sommeil* a été défini au préalable, l'activation de la fonction *Chauffage à 8 °C* annulera automatiquement la fonction *Sommeil*.
- Si l'unité de mesure de la température a été réglée sur Fahrenheit, l'indicateur de température de la télécommande affichera "45^F" plutôt que "8^C".

FONCTION DE VERROUILLAGE DES CONTRÔLES

Permet à l'utilisateur de verrouiller les boutons de la télécommande pour empêcher un jeune enfant ou d'autres personnes de modifier les paramètres.

Appuyez simultanément sur les boutons fléchés (▲ ou ▼) de la télécommande pour activer la fonction. Le symbole "🔒" apparaîtra sur l'écran d'affichage de la télécommande. Une fois activés, les boutons de la télécommande deviendront inopérants. Si vous tentez d'utiliser les contrôles alors que la télécommande est verrouillée, le symbole "🔒" clignotera trois fois sur l'écran d'affichage et aucun signal ne sera envoyé à l'appareil. Appuyez une nouvelle fois simultanément sur ces mêmes boutons pour désactiver la fonction *Verrouillage des contrôles*.

RÉGLAGE DE L'UNITÉ DE MESURE DE LA TEMPÉRATURE

Permet à l'utilisateur de choisir entre Celsius et Fahrenheit comme unité de mesure de la température pour l'affichage.

Alors que l'appareil est hors tension, appuyez simultanément sur le bouton **MODE** (△) et le bouton fléché "▼" pour sélectionner Celsius comme unité de mesure de la température souhaitée pour l'affichage. Appuyez une nouvelle fois simultanément sur ces mêmes boutons pour sélectionner l'unité Fahrenheit.

FONCTION D'AUTONETTOYAGE

Permet à l'unité intérieure de se nettoyer elle-même, en éliminant la saleté et les bactéries accumulées dans l'évaporateur.

Alors que l'appareil est hors tension, maintenez simultanément enfoncés les boutons **MODE** (△) et **VITESSE** (⚙️) de la télécommande pendant au moins 5 secondes pour activer la fonction. L'indicateur de température de la télécommande affichera "🧼". Maintenez une nouvelle fois ces mêmes boutons enfoncés pendant au moins 5 secondes pour annuler la fonction *Autonettoyage*.

Pendant le processus de nettoyage automatique, l'appareil alternera entre le refroidissement rapide et le chauffage rapide. Cela peut créer des bruits de dilatation ou de contraction thermique, ou encore de liquide qui coule. L'appareil peut également souffler de l'air froid ou chaud, ce qui est un phénomène normal. Une fois le processus de nettoyage terminé, l'appareil se met en veille.

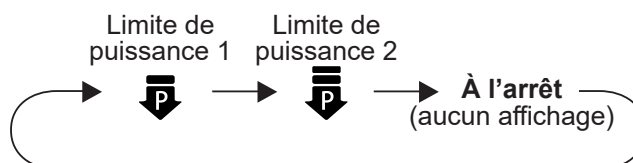
❗ REMARQUES :

- Pendant le processus de nettoyage, veillez à ce que la pièce soit bien ventilée afin de ne pas affecter le niveau de confort.
- La fonction *Autonettoyage* ne peut fonctionner que sous une température ambiante normale. Si l'appareil est situé dans un environnement poussiéreux, exécutez cette fonction une fois par mois ; dans le cas contraire, tous les trois mois est suffisant.
- Cette fonction n'est disponible que pour certains modèles.

MODE LIMITE DE PUISSANCE

Permet au système de limiter la puissance de sortie maximale.

Appuyez simultanément sur les boutons **MODE** (Δ) et **SOMMEIL** (☾^*) de la télécommande pour sélectionner la limite de puissance souhaitée. À chaque pression des boutons, les options de réglage défilent dans l'ordre suivant :



La limite de puissance maximale du paramètre **Limite de puissance 2** est inférieure à celle du paramètre **Limite de puissance 1**.

Si la télécommande est désactivée ou si les piles sont retirées alors que la fonction *Limite de puissance* est active, la fonction sera automatiquement annulée. Réactivez la fonction pour reprendre le fonctionnement de la limitation de puissance.

Si la puissance du courant est inférieure à la puissance maximale du paramètre **Limite de puissance 2**, la puissance ne sera pas limitée après le passage dans ce mode.

Dans le cas d'une installation comprenant une unité extérieure et deux unités intérieures, si l'une des unités intérieures entre en fonction de limitation de puissance, l'unité extérieure entrera dans le mode de limitation de puissance défini pour cette unité intérieure. Si les deux unités intérieures entrent en fonction de limitation de puissance, la puissance de l'unité extérieure sera limitée en fonction de la puissance inférieure des deux unités intérieures.

REMARQUE : Cette fonction n'est disponible que pour certains modèles.

ENTRETIEN

⚠ ATTENTION :

- Mettez l'appareil à l'arrêt et débranchez l'alimentation électrique avant de le nettoyer pour éviter toute électrocution.
- Ne lavez pas l'unité intérieure avec de l'eau pour éviter toute électrocution.
- N'utilisez pas de liquide volatil pour nettoyer l'unité intérieure.
- N'utilisez pas de liquide ou de détergent corrosif pour nettoyer l'unité intérieure et n'éclaboussez pas l'unité avec de l'eau ou tout autre liquide afin d'éviter d'endommager les composants en plastique ou même de provoquer une électrocution.

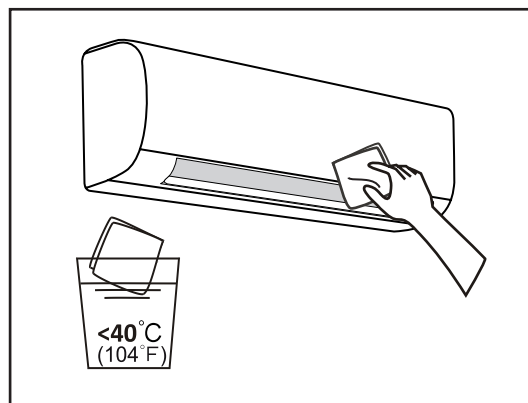
■ NETTOYAGE DE LA SURFACE

Essuyez délicatement la surface de l'unité intérieure avec un chiffon sec ou légèrement humidifié à l'eau chaude.

Si vous utilisez un chiffon humide, veillez à ce que l'eau ne soit pas plus chaude que 40 °C (104 °F).

Efforcez-vous de nettoyer fréquemment l'appareil pour le maintenir en bon état.

❗ **REMARQUE :** Ne retirez pas le panneau frontal lorsque vous le nettoyez.

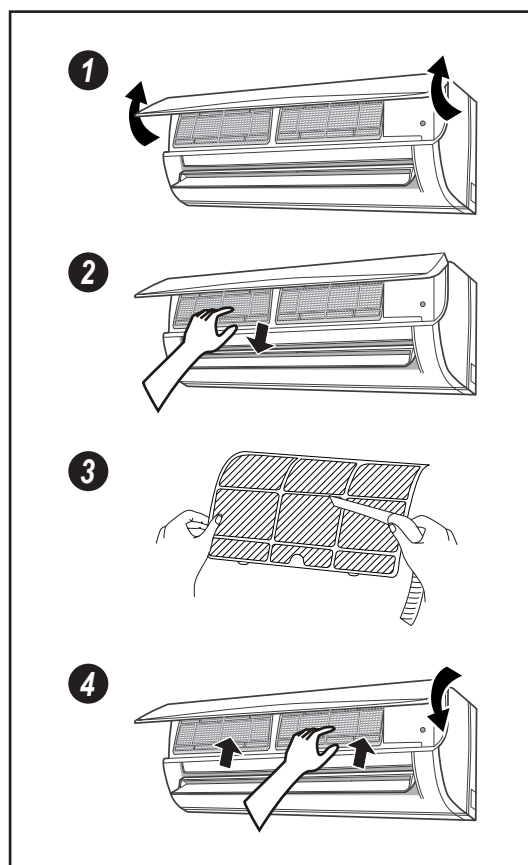


■ NETTOYAGE DES FILTRES À POUSSIÈRE

1. Pour retirer les filtres, ouvrez d'abord le panneau avant de l'unité intérieure dans le sens indiqué par les flèches dans l'illustration.
2. Faites glisser chaque filtre à poussière vers le bas pour les retirer.
3. Utilisez de l'eau propre pour laver les filtres à poussière ou un aspirateur pour recueillir la poussière. Si les filtres sont très sales (graisseux), utilisez de l'eau chaude (45 °C) avec un détergent neutre pour les nettoyer. Mettez les filtres dans un endroit ombragé pour les faire sécher.
4. Après le nettoyage, réinstallez les filtres en les faisant glisser en place dans l'unité intérieure, puis refermez le panneau avant.

⚠ ATTENTION :

- Les filtres doivent être nettoyés tous les trois mois. S'il y a beaucoup de poussière dans l'environnement d'opération de l'unité intérieure, le nettoyage des filtres devrait être plus fréquent.
- Lorsque vous retirez les filtres à poussières, évitez de toucher les ailettes pour prévenir toute blessure.
- N'utilisez pas de flamme nue ou de séchoir à cheveux pour sécher les filtres afin d'éviter toute déformation et tout risque d'incendie.



ENTRETIEN

■ ENTRETIEN D'AVANT ET D'APRÈS-SAISON

AVANT-SAISON

1. Nettoyez l'unité intérieure et les filtres à poussière.
2. Vérifiez qu'il n'y a pas d'obstruction à l'entrée et à la sortie d'air des unités intérieure et extérieure.
3. Vérifiez que le tuyau d'évacuation n'est pas obstrué ou endommagé.
4. Vérifiez que le support de montage de l'unité extérieure n'est pas endommagé ou corrodé. Si c'est le cas, veuillez contacter votre détaillant.
5. Insérez des piles dans la télécommande et vérifiez que l'unité fonctionne correctement.

APRÈS-SAISON

1. Débranchez l'alimentation électrique de la pompe à chaleur.
2. Nettoyez l'unité intérieure et les filtres à poussière.
3. Vérifiez que le support de montage de l'unité extérieure n'est pas endommagé ou corrodé. Si c'est le cas, veuillez contacter votre détaillant.
4. Retirez les piles de la télécommande.

■ RECYCLAGE ET MISE AU REBUT

La plupart des matériaux d'emballage de ce produit sont recyclables. Veuillez les jeter avec les déchets recyclables collectés par votre municipalité.

Les équipements électriques non désirés et les piles usagées ne doivent pas être traités comme des déchets ménagers, car ils peuvent présenter des risques pour l'environnement. Les équipements électroniques et électriques peuvent contenir des substances toxiques qui peuvent produire des polluants atmosphériques toxiques et contaminer le sol. Si vous souhaitez vous débarrasser de votre équipement, veuillez contacter votre détaillant, votre centre de service ou les autorités locales pour connaître la méthode de mise au rebut appropriée.

DÉPANNAGE

■ IDENTIFICATION DES CODES D'ERREUR

Si la thermopompe a un composant défectueux, l'indicateur de température sur l'unité intérieure clignotera un code d'erreur. Veuillez consulter la liste ci-dessous pour identifier le code d'erreur et résoudre le problème.

CODE D'ERREUR	DESCRIPTION	SOLUTION
E5	Protection contre les surintensités	Ces erreurs peuvent normalement être corrigées en redémarrant l'appareil. Si ce n'est pas le cas, veuillez contacter votre détaillant ou centre de service local pour obtenir de l'aide.
E6	Erreur de communication entre l'unité intérieure et l'unité extérieure	
E8	Protection contre les hautes températures du système	
F0	Protection contre le manque ou le blocage de réfrigérant	
H6	Mauvais fonctionnement du moteur du ventilateur	
C5	Mauvais fonctionnement du capuchon du cavalier	Ces erreurs nécessitent l'expertise de techniciens qualifiés afin d'être résolues. Veuillez contacter votre détaillant ou centre de service local.
F1	Sonde de température ambiante intérieure ouverte ou court-circuitée	
F2	Sonde de température de l'évaporateur ouverte ou court-circuitée.	

❗ REMARQUE : Si vous obtenez d'autres codes d'erreur, veuillez contacter votre détaillant ou centre de service local pour obtenir des éclaircissements et procéder à des réparations (si nécessaire).

■ DÉFAILLANCES COURANTES ET SOLUTIONS POSSIBLES

Si votre appareil présente des performances anormales ou semble fonctionner incorrectement, veuillez d'abord examiner les diagnostics suivants avant de demander une réparation. Il se peut qu'une simple solution permette de résoudre votre problème. Toutefois, si le problème persiste, veuillez nous contacter par téléphone au **1 800 686-2175** ou par courriel à **proservice@gree.ca**.

SITUATION	CAUSES POSSIBLES	SOLUTIONS
L'unité intérieure ne semble pas fonctionner.	Il y a peut-être eu une panne de courant.	S'il y a une panne de courant et que l'électricité n'est pas encore rétablie, attendez que le courant soit restauré. Lorsque ce sera le cas, il sera peut-être nécessaire de redémarrer l'appareil.
	La fiche du cordon d'alimentation peut s'être détachée de la prise.	Enfoncez fermement la fiche dans la prise de courant.
	Un disjoncteur a peut-être été déclenché ou un fusible a peut-être sauté.	Remplacez le fusible ou réinitialisez le disjoncteur. Assurez-vous qu'il n'y a pas d'autres appareils sur le même circuit.
	Il se peut qu'une minuterie de mise en marche active empêche actuellement le fonctionnement.	Si le réglage de la minuterie n'est pas voulu, annulez-le à l'aide de la télécommande, sinon attendez que l'appareil démarre à l'heure programmée.
Le compresseur ne semble pas fonctionner.	L'appareil peut avoir été redémarré immédiatement après avoir été arrêté, ou le mode de fonctionnement peut avoir été récemment modifié.	Lors du changement de mode ou de la mise en marche immédiate de l'appareil après l'avoir arrêté, un délai de protection de 3 minutes est déclenché pour protéger le compresseur. Attendez que le délai soit écoulé.
L'unité intérieure semble fonctionner anormalement.	Il peut y avoir des interférences dans la pièce provenant d'une télévision, d'une lampe fluorescente, d'un appareil sans fil, etc.	Débranchez et rebranchez l'alimentation de l'appareil, puis redémarrez ce dernier.
L'unité intérieure dégage des odeurs indésirables.	Des odeurs sont peut-être captées par l'unité intérieure ou extérieure et soufflées dans la pièce avec l'air, ou les filtres à poussière sont peut-être sales.	Éliminez toute source d'odeurs à proximité des unités intérieure et extérieure. Vérifiez et nettoyez les filtres à poussière si nécessaire.
L'unité intérieure émet des craquements.	L'unité intérieure peut avoir été récemment mise en marche ou arrêtée.	Il s'agit d'un phénomène normal. Les composants en plastique de l'unité intérieure sont soumis à une dilatation et à une contraction thermiques causées par les changements de température. Aucune action n'est requise.
L'unité intérieure émet un son de liquide.	L'unité intérieure peut avoir été récemment mise en marche ou arrêtée.	Il s'agit d'un phénomène normal. Le réfrigérant à l'intérieur de l'unité intérieure se déplace en raison du démarrage des opérations, ce qui produit le son caractéristique d'un liquide qui coule. Aucune action n'est requise.

DÉPANNAGE

L'unité intérieure émet une fine brume.	La température ambiante et le taux d'humidité actuel de la pièce sont peut-être particulièrement élevés.	Il s'agit d'un phénomène normal. De la buée peut apparaître lorsque l'air froid et sec soufflé par l'unité intérieure entre en contact avec l'air chaud et humide près de la sortie d'air. Aucune action n'est requise. La buée disparaîtra progressivement au fur et à mesure que la pièce se refroidira.
La température de consigne ne peut pas être réglée.	La température que vous souhaitez obtenir peut dépasser la plage de réglage de l'appareil. Une fonction ou un mode actuellement activé peut empêcher le réglage de la température.	Réglez la température entre un minimum de 16 °C (61 °F) et un maximum de 30 °C (86 °F). Certaines fonctions (par exemple, <i>Économie d'énergie</i> , <i>Chauffage 8 °C</i>) et certains modes de fonctionnement (par exemple, <i>Ventilation</i>) ne permettent pas à l'utilisateur de régler la température de consigne. Il faut d'abord désactiver la fonction ou changer de mode de fonctionnement, puis régler la température de consigne.
Aucun souffle d'air ne semble provenir de l'unité intérieure.	Les entrées ou sorties d'air de l'unité intérieure ou extérieure peuvent être obstruées. La température ambiante intérieure a peut-être atteint la température de consigne. Le mode <i>Chauffage</i> vient peut-être d'être réglé comme mode d'opération.	Dégagez tout objet ou meuble qui pourrait bloquer l'entrée ou la sortie d'air de l'un ou l'autre des appareils. Lorsque la température de la pièce atteint la température de consigne, l'unité intérieure cesse de souffler de l'air refroidi ou chauffé. Aucune action n'est requise, sauf si la température n'est pas à votre goût, dans ce cas, changez la température de consigne. Pour éviter que de l'air froid ne soit soufflé dans la pièce au démarrage du mode <i>Chauffage</i> , l'unité intérieure retarde le soufflage d'air de 1 à 5 minutes afin de préchauffer l'air. Attendez que le délai soit écoulé.
L'unité intérieure ne répond pas aux commandes de la télécommande.	La distance entre l'unité intérieure et la télécommande est peut-être trop grande. La télécommande peut ne pas être correctement alignée avec le récepteur de signaux de l'unité intérieure. Il peut y avoir une lampe fluorescente dans la pièce. L'unité intérieure est peut-être fortement perturbée par une pression statique, une tension instable, etc. Il peut y avoir des objets qui obstruent le signal de la télécommande. Les boutons de la télécommande peuvent être inopérants en raison de l'activation de la fonction <i>Verrouillage des contrôles</i> . Les piles de la télécommande sont peut-être épuisées.	Mettez-vous à portée de l'unité intérieure afin que le signal de la télécommande puisse être transmis avec succès. Veillez à faire face à l'appareil autant que possible lorsque vous appuyez sur les boutons de la télécommande. Éteignez la lampe fluorescente et réessayez, ou rapprochez-vous de l'unité intérieure. Débranchez le cordon d'alimentation, attendez environ 3 minutes, rebranchez l'alimentation, puis mettez l'appareil sous tension et essayez d'utiliser la télécommande. Retirez les obstructions potentielles entre la télécommande et l'unité intérieure qui pourraient bloquer le signal. Désactivez la fonction <i>Verrouillage des contrôles</i> . Remplacez les piles usagées par des piles neuves.
L'efficacité du refroidissement ou du chauffage est très faible.	Les filtres à poussière sont peut-être sales. La température réglée peut ne pas être adaptée aux conditions extérieures actuelles. Les entrées ou sorties d'air de l'unité intérieure ou extérieure peuvent être obstruées. Des sources de chaleur peuvent être présentes au moment où l'on tente de refroidir la pièce. Des portes ou des fenêtres peuvent avoir été laissées ouvertes dans la pièce.	Vérifiez et nettoyez les filtres à poussière. Réglez la température à un niveau plus élevé ou plus bas, selon les conditions. Dégagez tout objet ou meuble qui pourrait bloquer l'entrée ou la sortie d'air de l'un ou l'autre des appareils. Éteignez ou retirez toute source de chaleur qui pourrait nuire à l'efficacité du refroidissement de l'unité. Fermez les portes et les fenêtres pour empêcher l'air refroidi ou chauffé de s'échapper de la pièce.

⚠ ATTENTION :

- Lorsque l'une des situations ci-dessous se produit, mettez la pompe à chaleur hors tension et débranchez immédiatement l'alimentation électrique, puis contactez votre détaillant ou centre de service local pour procéder aux réparations.
 1. Le cordon d'alimentation est en surchauffe ou endommagé.
 2. Il y a des sons anormaux pendant le fonctionnement.
 3. Le disjoncteur se déclenche fréquemment.
 4. L'unité intérieure dégage une odeur de brûlé.
 5. L'unité intérieure fuit.
- Ne réparez pas la thermopompe vous-même. Vous pourriez vous exposer à une électrocution ou endommager l'appareil.

