

TOMAHAWK

TG5000E Partida electrica GENERADORES

Manual de
instrucciones



EXCLUSIONES:

Toda la información, las ilustraciones y especificaciones de este manual se basan en la información más reciente disponible al momento de la publicación. Las ilustraciones que se utilizan en este manual están destinadas a representar vistas de referencia únicamente. Además, debido a nuestra política de mejora continua del producto podemos modificar la información, las ilustraciones y/o las especificaciones para explicar y/o ejemplificar una mejora de producto, servicio o mantenimiento. Nos reservamos el derecho a realizar cualquier cambio en cualquier momento sin aviso. Algunas imágenes podrán variar dependiendo del modelo que se está mostrando.

TODOS LOS DERECHOS RESERVADOS:

Ninguna parte de esta publicación se puede reproducir ni usar por ningún medio, sea gráfico, electrónico o mecánico, incluido el uso de fotocopias, grabaciones, grabaciones en cinta o de sistemas de almacenamiento y recuperación de información, sin el permiso por escrito de Tomahawk Power.

FELICITACIONES POR ADQUIRIR UN GENERADOR TOMAHAWK

PELIGRO



Este manual contine instrucciones importantes para la operación de este generador. Para su seguridad y la de los demás, debe leer este manual completamente antes de operar el generador. Si no sigue adecuadamente todas las instrucciones y precauciones, usted y otras personas pueden resultar gravemente heridos o morir.

Para sus registros:

Fecha de compra: _____ Número de modelo del generador: _____

Comprado a Negocio/Distribuidor: _____ Número de serie del generador: _____

Recibo de compra: (conservé el recibo de compra para asegurar la cobertura sin problemas de la garantía).

Registro del producto:

Para asegurar la cobertura sin problemas de la garantía es importante que registre el generador Tomahawk.

Complete el formulario de registro del producto que está a continuación y envíelo a:

Mison San Diego

Para registrar el generador deberá ubicar la siguiente información:

Número de Modelo

Número de Serie

Formulario de registro del producto

INFORMACIÓN PERSONAL

INFORMACIÓN SOBRE EL GENERADOR

Nombre: _____ Número de modelo: _____

Apellido: _____ Número de serie: _____

Dirección: _____ Fecha de adquisición: _____

Dirección: _____ Comprado a: _____

Ciudad, Estado, Código postal: _____

País: _____

Número de teléfono: _____

FELICITACIONES POR ADQUIRIR UN GENERADOR TOMAHAWK	3
Para sus registros.....	3
Registro del producto	3
Formulario de registro del producto.....	3
NÚMERO DE MODELO REFERENCIA	4
SEGURIDAD	7
DEFINICIONES DE SEGURIDAD	7
DEFINICIONES DE LOS SÍMBOLOS DE SEGURIDAD	7
NORMAS GENERALES DE SEGURIDAD	8
ETIQUETAS Y CALCOMANÍAS DE SEGURIDAD	10
DESEMBALAR.....	12
PROCEDIMIENTO PARA DESEMBALAR EL GENERADOR.....	12
CAJA DE ACCESORIOS DEL KIT DE LAS RUEDAS	12
Componentes.....	12
MONTAJE.....	13
MONTAJE	13
INSTALACIÓN DE LA BATERÍA (SÓLO PARA GENERADORES CON ARRANQUE ELÉCTRICO)	15
CARACTERÍSTICAS.....	16
CARACTERÍSTICAS GENERALES DEL GENERADOR	16
CARACTERÍSTICAS DEL PANEL DE CONTROL.....	18
FUNCIONAMIENTO	19
ANTES DE ENCENDER EL GENERADOR	19
CABLE DE SUMINISTRO	20
Utilización de los prolongadores.....	20
Uso del cable de suministro Tomahawk	21
CONEXIONES DEL INTERRUPTOR DE TRANSFERENCIA	21
PROCEDIMIENTO PARA AGREGAR/CONTROLAR EL COMBUSTIBLE Y LOS LÍQUIDOS DEL MOTOR	22
Procedimiento para controlar y/o agregar el aceite para motor	22
Procedimiento para agregar gasolina al depósito de combustible	22
ENCENDIDO DEL GENERADOR	23
Arranque manual del generador.....	23
Encendido de un generador con arranque eléctrico.....	25
DETENCIÓN DEL GENERADOR.....	26
Funcionamiento normal.....	26
Durante una emergencia.....	26
MANTENIMIENTO.....	27
MANTENIMIENTO	27
Cronograma de mantenimiento	27
MANTENIMIENTO DEL ACEITE DEL MOTOR.....	28
Especificación del aceite del motor	28
Procedimiento para controlar el aceite del motor	28
Procedimiento para agregar el aceite del motor	29
Procedimiento para cambiar el aceite del motor	29
MANTENIMIENTO DEL FILTRO DE AIRE	30
Limpieza del filtro de aire.....	30
MANTENIMIENTO DE LA BUJÍA DE ENCENDIDO	32
PROBANDO DE LOS TOMACORRIENTES GFCI	33
SERVICIO A LA BATERÍA	34
Reemplazo de la batería	34
LIMPIEZA DEL AMORTIGUADOR DE CHISPAS	35
LIMPIEZA DEL GENERADOR	35
ALMACENAMIENTO	35
SOLUCIÓN DE PROBLEMAS	38
SOLUCIÓN DE PROBLEMAS.....	38

DEFINICIONES DE SEGURIDAD

Las palabras PELIGRO, ADVERTENCIA, PRECAUCIÓN y AVISO se usan a lo largo de este manual para destacar la información importante. Asegúrese de que todo aquel que trabaje con el equipo o cerca de él conozca el significado de estas alertas.



Este símbolo de alerta de seguridad aparece con la mayoría de las declaraciones de seguridad. Significa: ¡atención, esté alerta, su seguridad está en riesgo! Lea y respete el mensaje que aparece a continuación del símbolo de alerta de seguridad.



PELIGRO

Indica una situación de riesgo que, si no se evita, *causará* lesiones graves o la muerte.



ADVERTENCIA

Indica una situación de riesgo que, si no se evita, *podría* causar lesiones graves o la muerte.



PRECAUCIÓN

Indica una situación de riesgo que, si no se evita, *podría* causar lesiones menores o de gravedad moderada.

AVISO

Indica una situación que puede dañar el generador, la propiedad personal y/o el entorno, o que puede hacer que el equipo funcione incorrectamente.

NOTA: Indica un procedimiento, una práctica o una condición que debe seguirse a fin de que el generador funcione conforme al diseño.

DEFINICIONES DE LOS SÍMBOLOS DE SEGURIDAD

Símbolo	Descripción
	Símbolo de alerta de seguridad
	Peligro de asfixia
	Peligro de quemaduras
	Peligro de explosión/presión
	No deje las herramientas en la zona
	Peligro de electrocución
	Peligro de explosión
	Peligro de incendio
	Peligro de elevación
	Peligro de aplastamiento
	Lea las instrucciones del fabricante
	Lea los mensajes de seguridad antes de proceder
	Use equipo de protección personal (PPE, en inglés)

NORMAS GENERALES DE SEGURIDAD

PELIGRO



Nunca use el generador en lugares mojados o húmedos. Nunca esponga el generador a lluvia, nieve, rociado de agua o agua estancada durante el uso. Proteja el generador de todas las condiciones climáticas peligrosas. La humedad o el hielo pueden causar un cortocircuito u otro tipo de problema de funcionamiento en el circuito eléctrico.

Nunca opere el generador en un lugar cerrado. El escape del motor contiene monóxido de carbono. Sólo debe operar el generador en exteriores y alejado de ventanas, puertas y ventilaciones.

ADVERTENCIA



El voltaje del generador puede producir lesiones graves o la muerte.

- Nunca utilice el generador bajo la lluvia o en planicies de inundación a menos que se tomen las precauciones correspondientes para evitar que quede expuesto a la lluvia o la inundación.
- No utilice nunca prolongadores desgastados o dañados.
- Siempre debe contratar a un electricista matriculado para que conecte el generador al circuito de la red general.
- Nunca toque el generador cuando está en marcha si el generador está húmedo o si usted tiene las manos mojadas.
- Nunca utilice el generador en zonas con alto nivel de conducción como cerca de plataformas metálicas o estructuras de acero.
- Utilice siempre prolongadores conectados a tierra. Siempre use herramientas mecánicas de tres hilos o con aislamiento doble.
- Nunca toque los terminales que tienen corriente o los hilos desnudos mientras el generador está en funcionamiento.
- Asegúrese de que el generador esté conectado a tierra correctamente antes de utilizarlo.

ADVERTENCIA



La gasolina y los vapores de la gasolina son extremadamente inflamables y explosivos en determinadas condiciones.



- Siempre debe hacer la recarga de combustible del generador en exteriores, en una zona bien ventilada.
- Nunca saque el tapón de combustible con el motor en marcha.
- Nunca haga la recarga de combustible del generador mientras el motor está en marcha. Apague siempre el motor y deje que se enfríe el generador antes de recargar combustible.
- Siempre cargue el depósito de combustible con gasolina.
- Cuando realice la recarga, mantenga alejadas las chispas, llamas abiertas u otras formas de ignición (como cerillos, cigarrillos, fuentes de electricidad estática).
- Nunca sobrecargue el depósito de combustible. Deje espacio para la expansión del combustible. La sobrecarga del depósito de combustible puede producir un desbordamiento repentino de gasolina y hacer que la gasolina derramada tome contacto con superficies CALIENTES. El combustible derramado puede encenderse. Si se derrama combustible sobre el generador, debe eliminar los derrames de inmediato. Deseche los trapos como corresponda. Deje que se seque la superficie donde se produjo el derrame antes de operar el generador.
- Utilice protección ocular durante la recarga de combustible.
- Nunca utilice gasolina como agente de limpieza.
- Almacene los recipientes que contienen gasolina en una zona bien ventilada, alejada de los combustibles o las fuentes de encendido.
- Controle si hay pérdidas de combustible después de la recarga de combustible. Nunca opere el motor si se descubre que hay una fuga de combustible.



ADVERTENCIA



Nunca opere el generador si se sobrecalientan los componentes eléctricos, si cae la salida de energía eléctrica, si salen chispas, llamas o humo del generador, o si los receptáculos están calientes.



Nunca use el generador para alimentar equipos de asistencia médica.

Siempre retire del generador las herramientas u otros equipos de servicio que se utilicen durante el mantenimiento antes de usarlo.

AVISO

Nunca modifique el generador.

Nunca utilice el generador si vibra a altos niveles, si la velocidad del motor cambia significativamente o si el motor falla con frecuencia al encender.

Siempre desconecte las herramientas y los artefactos del generador antes del encendido.

PROCEDIMIENTO PARA DESEMBALAR EL GENERADOR

! PRECAUCIÓN



Siempre debe solicitar ayuda para levantar el generador. El generador es pesado, levantarlo puede causarle lesiones físicas.



Evite cortar sobre o cerca de grapas para evitar lesiones personales.

Herramientas requeridas: trincheta o dispositivo similar.

1. Corte con cuidado la cinta de embalar que está en la parte superior de la caja.
2. Pliegue las aletas superiores para dejar a la vista el manual.
3. Saque la caja de cartón de los accesorios del kit de las ruedas.
4. Corte con cuidado dos costados de la caja para extraer el generador.

CAJA DE ACCESORIOS DEL KIT DE LAS RUEDAS

Abra la caja de los accesorios del kit de las ruedas y controle el contenido con la lista que se incluye a continuación. El kit de las ruedas es opcional para el modelo WHL2500 y no está disponible para el modelo WHL1000. Si falta alguna pieza, ubique a un distribuidor autorizado de Tomahawk.
www.tomahawk-power.com

Componentes:

Ruedas (2)	Botella de un litro
Manigas con empuñaduras (2)	Aceite SAE 10W30 (1)
Bolsa de herramientas (1)	Pie de montaje (1)
Llave de cubo para bujías (1)	Embudo de aceite (1)
Botella de un 0,6 litro	
Aceite SAE 10W30 (1)	
(WH3250 modelo)	

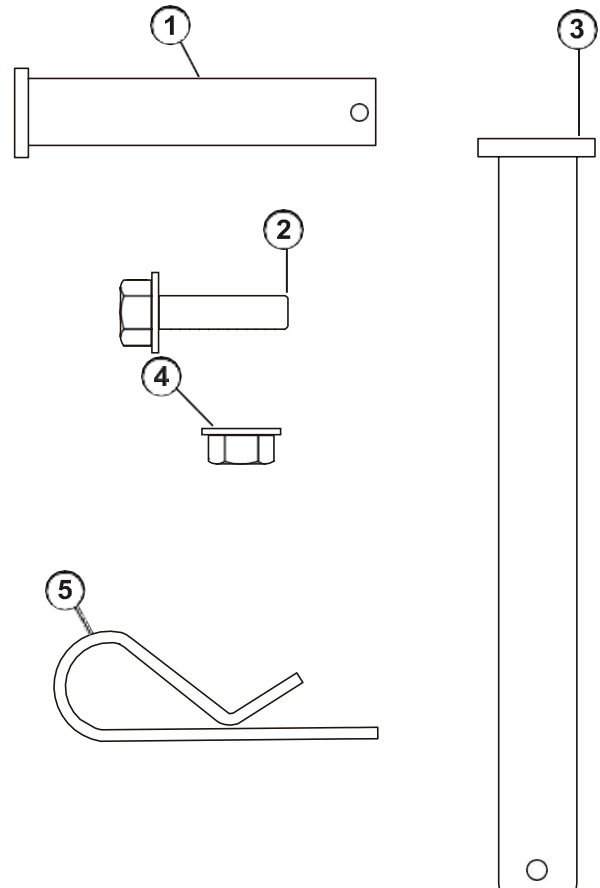


Figura 3 – Elementos de ferretería del kit de las ruedas

- | | |
|--|---|
| 1 - Pasador de horquilla 55 x 8 mm (se usan 2) | 4 - Contratuerca de cierre M8 (se usan 2) |
| 2 - Perno de brida M8 x 16 mm (se usan 2) | 5 - Chaveta de horquilla (se usan 4) |
| 3 - Pasador del eje de la rueda - serie 3250 solo 16 mm x 95 mm (se usan 2) | |
| Pasador del eje de la rueda - series 5500 a 7500 solo 16 mm x 100 mm (se usan 2) | |

MONTAJE



Antes de ensamblar el generador, revise *Seguridad en la página 7* y los siguientes mensajes de seguridad.

! PRECAUCIÓN



Nunca levante el generador sin ayuda. El generador es pesado y levantarlo sin ayuda podría causarles lesiones personales.



Nunca utilice las manijas como punto de elevación para sostener todo el peso del generador. Utilice las manijas sólo para mover el generador levantando las manijas y usando las ruedas para mover el generador.



Sea precavido al plegar las manijas. Podrían quedarle atrapados las manos y los dedos y ser apretados.

1. Coloque el generador sobre una superficie plana.
2. Coloque un trozo de cartón u otro material blando para inclinar el generador sobre él, a fin de proteger la pintura del bastidor y evitar que el generador se deslice. Incline el generador de costado como se indica en la *Figura 4* (el motor debe estar en la base).

AVISO

El ensamblado del generador requerirá elevar la unidad sobre un costado. Asegúrese de que todo el aceite del motor y el combustible se drenen de la unidad antes del ensamblado.

Una vez montado, el kit de las ruedas no está diseñado para usarse en carreteras. El kit de las ruedas está diseñado para usarse únicamente en este generador.

Herramientas requeridas: bolsa de herramientas (se incluye).



Figura 4 – Incline el generador de costado

DESEMPAQUE Y MONTAJE

3. Coloque el pie de montaje en el bastidor usando pernos de brida y tuercas M8.

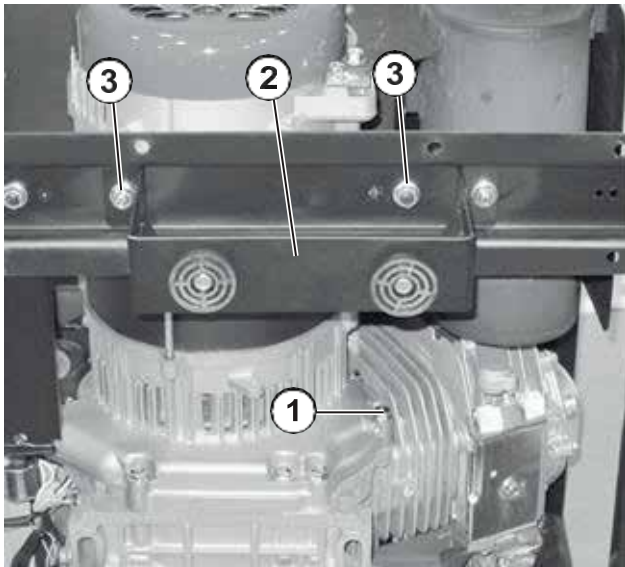


Figura 5 – Ensamble el pie de montaje al bastidor

- 1 - Tacos de goma
- 2 - Pie de montaje
- 3 - Pernos de brida y tuercas M8

6. Coloque las manijas usando el pasador de horquilla y la chaveta de horquilla como se indica en la Figura 7.

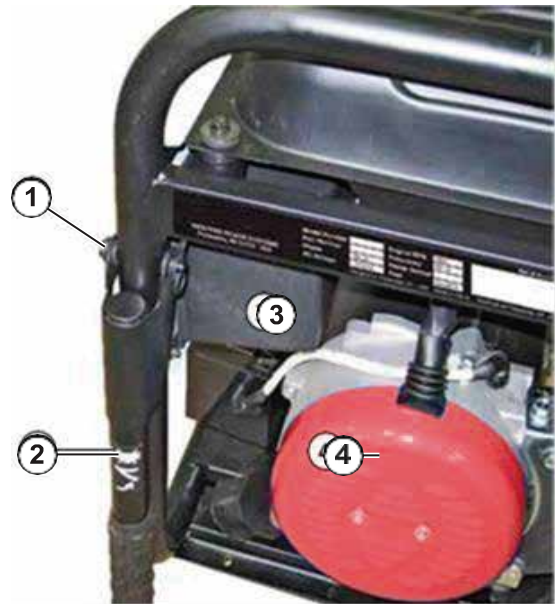


Figura 7 – Colocación de las manijas

4. Coloque el pasador del eje de 16 mm x 105 mm por entre el soporte del eje en el bastidor.
5. Coloque la chaveta de horquilla por entre el pasador del eje.

- 1 - Pasador de horquilla
- 2 - Manija
- 3 - Chaveta de horquilla
- 4 - Cable de batería negativo

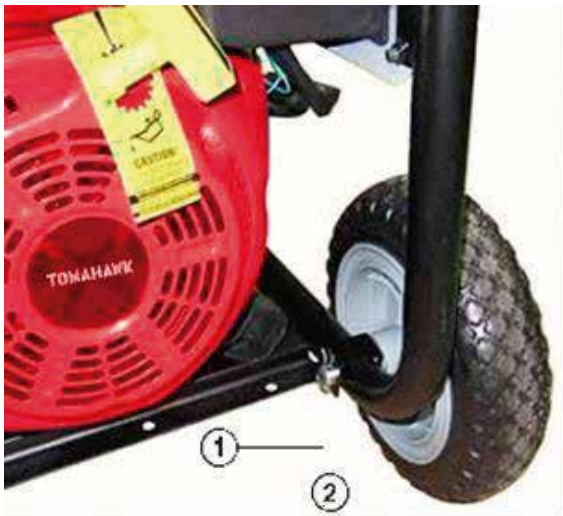


Figura 6 – Ensamble las ruedas al bastidor

- 1 - Soporte del eje
- 2 - Tuerca de brida dentada

CARACTERÍSTICAS GENERALES DEL GENERADOR



1 - Interruptor de control del motor: Enciende y apaga el motor.

2 - Tapón del combustible: Cierre hasta que se escuche un clic.

3 - Panel de control: Contiene los interruptores y los tomacorrientes.

4 - Silenciador y amortiguador de chispas: Evite el contacto hasta que el motor se haya enfriado. El amortiguador de chispas evita que las chispas salgan del silenciador. Se debe extraer para realizar el mantenimiento.

5 - Batería: Únicamente para los modelos con arranque eléctrico.

6 - Tapón de llenado/Varilla de medición de aceite: Se debe quitar para agregar y controlar el aceite.

7 - Tapón de drenaje del aceite: Se debe quitar para drenar el aceite del motor.

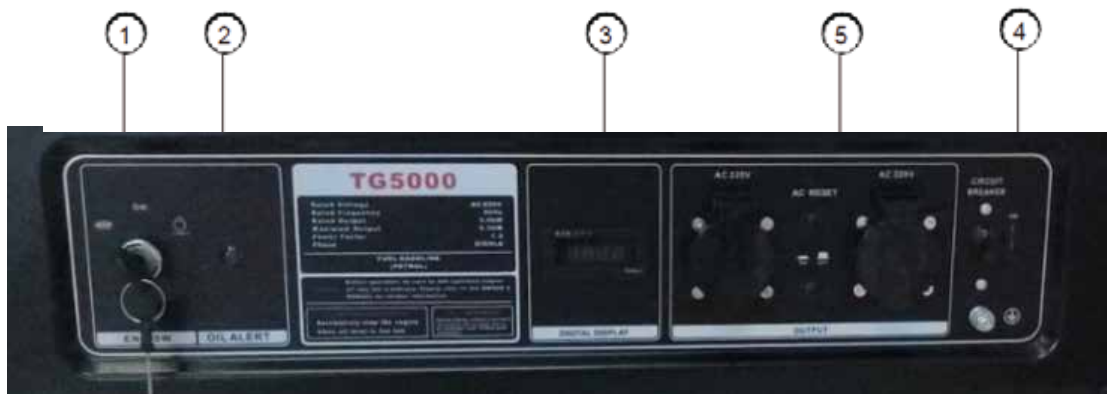


Figura 10

- 1 - **Indicador de combustible:** Indica el nivel de combustible.
- 2 - **Válvula de cierre del combustible:** Controla el flujo de combustible hacia el motor.
- 3 - **Manija de retroceso:** Debe jalarse para arrancar el motor de las unidades con arranque manual.
- 4 - **Cubierta del filtro de aire:** Se debe quitar para realizar el mantenimiento del filtro de aire.

- 5 - **Palanca del cebador:** Debe estar en la posición **ON (encendido)** para encender el motor y se debe regresar a la posición **OFF (apagado)** una vez que el motor esté en marcha.
- 6 - **Caja de carbono:** Los números de modelo seguidos de una "C" vendrán equipados con una caja de carbono.
- 7 - **Capuchón (cable) de la bujía:** Se debe quitar cuando se realiza el mantenimiento del motor o de la bujía.

CARACTERÍSTICAS DEL PANEL DE CONTROL



1. Interruptor de control del motor (RUN [funcionamiento]/STOP [detención] para unidades con arranque):

- RUN (funcionamiento) - En la posición RUN (funcionamiento) , el interruptor permite encender el generador (para los modelos con arranque manual).
- STOP (detención) - En la posición STOP (detención) , el interruptor para el motor.

2. Indicador de aceite: Se enciende cuando el generador tiene poco aceite

3. Voltímetro

4. Cortacircuitos: Cumple la función de cortar y dar curso a la energía.

5. Tomacorrientes de 220 Voltios: Cada tomacorriente tiene capacidad de suministrar un máximo de 20 amperios en un único receptáculo o una combinación de ambos receptáculos.

ANTES DE ENCENDER EL GENERADOR



Antes de encender el generador, revise *Seguridad en la página 7*.

Elección de la ubicación: Antes de poner en marcha el generador, evite los peligros relacionados con el escape y la ubicación, para lo cual debe verificar:

Que se haya seleccionado una ubicación para operar el generador que sea en exteriores y esté bien ventilada.

Que se haya seleccionado una ubicación con una superficie nivelada y sólida sobre la cual colocar el generador.

Que se haya seleccionado una ubicación que esté al menos a 6 pies (1,8 metros) de cualquier edificio, otros equipos o materiales combustibles.

Si el generador está ubicado cerca de un edificio, compruebe que no esté ubicado cerca de ventanas, puertas y/o ventilaciones.

DANGER		PELIGRO	
USING A GENERATOR INDOORS CAN KILL YOU IN MINUTES. GENERATOR EXHAUST CONTAINS CARBON MONOXIDE. THIS IS A POISON YOU CANNOT SEE OR SMELL.		USAR EL GENERADOR EN INTERIORES LO PUEDE MATAR EN MINUTOS. EL ESCAPE DEL GENERADOR CONTIENE MONÓXIDO DE CARBONO. ESTE GAS ES UN VENENO QUE NO SE PUEDE VER NI OLER.	
NEVER USE INSIDE A HOME OR GARAGE, EVEN IF DOORS AND WINDOWS ARE OPEN.	ONLY USE OUTSIDE AND FAR AWAY FROM WINDOWS, DOORS, AND VENTS.		NUNCA USE EL GENERADOR DENTRO DEL HOGAR O EL GARAJE, AÚN SI LAS PUERTAS Y VENTANAS ESTÁN ABIERTAS. SOLO ÚSELO EN EXTERIORES Y LEJOS DE VENTILACIONES, PUERTAS Y VENTANAS ABIERTAS.

! ADVERTENCIA



Opere siempre el generador sobre una superficie nivelada. Si se coloca un generador sobre superficies que no están niveladas puede tumbarse, derramando combustible y aceite. El combustible derramado puede encenderse si entra en contacto con una fuente de ignición como una superficie muy caliente.

AVISO

Sólo debe operar el generador sobre una superficie sólida y nivelada. La operación de un generador sobre una superficie en la que hay materiales sueltos como arena o recortes de césped puede hacer que ingresen residuos al generador que podrían:

- Obstruir las ventilaciones de refrigeración.
- Obstruir el sistema de admisión de aire.

Clima: Nunca opere el generador en exteriores si llueve, nieva o si están presentes condiciones climáticas que favorecen la acumulación de humedad, sobre, adentro y alrededor del generador.

Superficie seca: Opere siempre el generador sobre una superficie seca, libre de humedad.

No debe haber cargas conectadas: Compruebe que el generador no tenga cargas conectadas antes de encenderlo. Para asegurar que no haya cargas conectadas, desenchufe los prolongadores eléctricos que estén enchufados en los receptáculos del panel de control.

AVISO

Si se enciende el generador con cargas aplicadas al mismo, durante el breve período de puesta en marcha podrían dañarse los artefactos que se accionan con el generador.

Conexión a tierra del generador: El Código Eléctrico Nacional (NEC, en inglés), así como numerosos códigos eléctricos locales, exigen que se conecte el generador a tierra antes de su operación. Antes de poner en marcha el generador, compruebe que esté conectado a tierra conectando el terminal de tierra del panel de control (*vea la Figura 12*) a tierra usando alambre de cobre (10 AWG como mínimo). Consulte a un electricista calificado para conocer los requisitos de conexión a tierra locales.



! ADVERTENCIA



Asegúrese de que el generador esté correctamente conectado a tierra antes de usarlo. El generador se debe conectar a tierra para evitar descargas eléctricas causadas por artefactos defectuosos.

CABLE DE SUMINISTRO

Utilización de los prolongadores

Tomahawk no se responsabiliza por el contenido en esta tabla. El uso de esta tabla es responsabilidad exclusiva del usuario. Esta tabla es únicamente para fines de referencia. No se garantiza que los resultados al utilizar esta tabla sean correctos o aplicables a todas las situaciones dado que el tipo y la construcción de los cables son muy variables. Siempre verifique las regulaciones locales y consulte con un electricista matriculado antes de instalar o conectar un artefacto eléctrico.

Figura 12 – Terminal de conexión a tierra del panel de control

Tamaño del espesor del alambre del prolongador

	LONGITUD DEL PROLONGADOR (pies)								
	10	20	30	40	50	60	80	100	120
5		18	16	14	12	12	10	10	8
10		16	14	12	12	10	10	8	8
15		14	12	12	10	10	8	8	6
20	14	12	12	10	10	8	8	6	6
25	12	12	10	10	8	8	6	6	6
30	12	10	10	8	8	6	6	6	6
35	10	10	8	8	6	6	6	6	6

PROCEDIMIENTO PARA AGREGAR/CONTROLAR EL COMBUSTIBLE Y LOS LÍQUIDOS DEL MOTOR



Antes de agregar/controlar el combustible y los líquidos del motor, revise *Seguridad en la página 7*.

! PELIGRO



Si se carga el depósito de combustible con gasolina mientras el generador está en marcha, se pueden provocar pérdidas de gasolina que pueden entrar en contacto con superficies calientes que pueden encender la gasolina.

Antes de encender el generador, controle siempre el nivel de:

Aceite de motor

Gasolina en el depósito de combustible.

Después de encender el generador y de que se caliente el motor, no es seguro agregar gasolina al depósito de combustible ni aceite de motor al motor mientras el motor está en funcionamiento o mientras el motor y el silenciador están calientes.

Procedimiento para controlar y/o agregar el aceite para motor

! ADVERTENCIA

La presión interna puede acumularse en el cárter del motor mientras el motor está en marcha. Si se extrae el tapón de llenado/la varilla de medición del aceite mientras el motor está caliente, se puede salpicar aceite extremadamente caliente hacia el exterior del cárter que puede producir quemaduras graves en la piel. Deje que se enfríe el aceite del motor durante varios minutos antes de extraer el tapón de llenado/la varilla de medición del aceite.

La unidad como se envía no contiene aceite en el motor. Debe agregar aceite del motor antes de encender el generador por primera vez. Vea *Procedimiento para controlar el aceite del motor en la página 28* y *Procedimiento para agregar el aceite del motor en la página 29* para obtener instrucciones sobre el control del nivel de aceite del motor y el procedimiento para agregar el aceite del motor.

AVISO

El generador no contiene aceite de motor cuando se envía. Si se intenta encender el motor sin agregarle aceite de motor, se pueden dañar de forma permanente los componentes internos del motor.

Procedimiento para agregar gasolina al depósito de combustible

! ADVERTENCIA



Nunca haga la recarga de combustible del generador mientras el motor está en marcha.



Siempre debe apagar el motor y dejar que el generador se enfríe antes de recargar combustible.

Gasolina requerida: Sólo debe usar gasolina que cumpla con los siguientes requisitos:

- Gasolina sin plomo únicamente
- Gasolina con etanol agregado hasta un máximo del 10%
- Gasolina con 87 de octanaje o superior

Procedimiento para cargar el depósito de combustible:

Siga los pasos a continuación para cargar el depósito de combustible:

1. Apague el generador.
2. Permita que el generador se enfríe de manera que toda la superficie del silenciador y el motor esté fresca al tacto.
3. Traslade el generador a una superficie plana.
4. Limpie la zona que rodea al tapón de combustible.
5. Quite el tapón de combustible girándolo en sentido contrario a las agujas del reloj.
6. Agregue gasolina lentamente dentro del depósito de combustible. Tenga mucho cuidado de no llenar el depósito en exceso. El nivel de gasolina NO DEBERÁ quedar más alto que la boca de llenado (vea la Figura 15).

7. Instale el tapón de combustible girándolo en el sentido de las agujas del reloj hasta que se escuche un clic que indica que el tapón está completamente instalado.

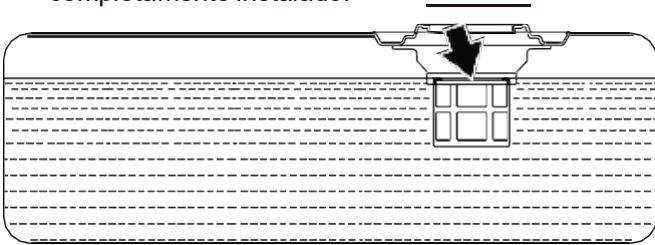


Figura 15 – Nivel máximo de carga de gasolina

! PRECAUCIÓN



Evite el contacto prolongado de la piel con la gasolina. Evite respirar durante períodos prolongados los vapores de la gasolina.

ENCENDIDO DEL GENERADOR



Antes de encender el generador, revise *Seguridad en la página 7*.

Antes de intentar encender el generador, verifique lo siguiente:

El motor se carga con aceite de motor (vea *Procedimiento para controlar el aceite del motor en la página 28*).

El generador se ubica en un lugar adecuado (vea *Elección de la ubicación en la página 19*).

El generador está sobre una superficie seca (vea *Clima y Superficie seca en la página 19*).

Se desconectan todas las cargas del generador (vea *No debe haber cargas conectadas en la página 19*).

El generador está adecuadamente conectado a tierra (vea *Conexión a tierra del generador en la página 19*).

! PELIGRO

Nunca use el generador en lugares mojados o húmedos. Nunca exponga el generador a lluvia, nieve, rocío de agua o agua estancada durante el uso. Proteja el generador de todas las condiciones climáticas peligrosas. La humedad o el hielo pueden causar un cortocircuito u otro tipo de problema de funcionamiento en el circuito eléctrico.

! PELIGRO

Nunca opere el generador en un lugar cerrado. El escape del motor contiene monóxido de carbono. Sólo debe operar el generador en exteriores y alejado de ventanas, puertas y ventilaciones.

AVISO

El motor cuenta con un interruptor de desconexión por nivel bajo de aceite. Si el nivel del aceite es bajo, el motor se apagará y no se encenderá hasta que se cargue aceite hasta el nivel adecuado.

Asegúrese de que el motor tenga el nivel de aceite adecuado antes de usarlo. Si no se verifica que el motor tenga el nivel de aceite adecuado se podría dañar el motor.

Desconecte todas las cargas del generador antes de encenderlo. Si no se verifica que todas las cargas estén desconectadas antes de encender el generador se podrían dañar los artefactos que estén conectados.

Arranque manual del generador

NOTA: Este procedimiento también se puede utilizar en un generador con arranque eléctrico.

1. Compruebe que los disyuntores estén configurados adecuadamente (vea la Figura 16).

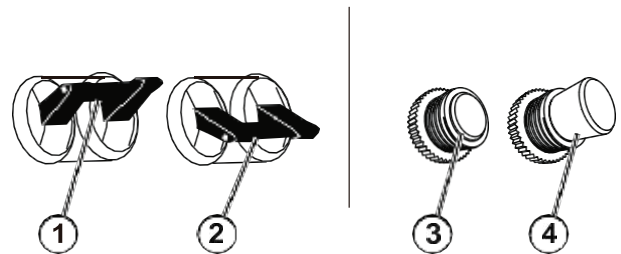


Figura 16 – Disyuntores

1 - Posición de funcionamiento del disyuntor principal de 240/120 V.

2 - Posición de activación del disyuntor principal 240/120 V

3 - Posición de funcionamiento del disyuntor de 120 V

4 - Posición de activación del disyuntor de 120 V

FUNCIONAMIENTO

Mueva la válvula de cierre del combustible hasta la posición **ON (encendido)** (vea la Figura 17).



Figura 17 – Válvula de cierre del combustible en la posición **ON (encendido)**

Mueva la palanca del cebador a la posición **ON (encendido)** (vea la Figura 18).



Figura 18 – Palanca del cebador

4. Empuje el interruptor de control del motor hasta la posición **RUN (funcionamiento)** (vea la Figura 19)



Figura 19 – Interruptor de control del motor

5. Tome con firmeza y tire de la manija de retroceso lentamente hasta que sienta que aumenta la resistencia. En este punto, dé un tirón rápido mientras tira hacia arriba y alejándose ligeramente del generador (vea la Figura 20).

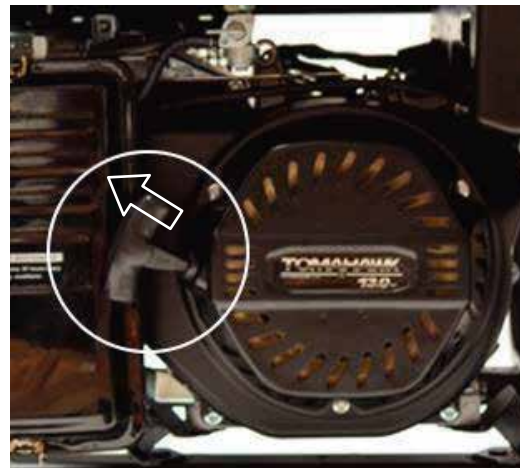


Figura 20

6. Mientras el motor se enciende y estabiliza, mueva gradualmente la palanca de cebado nuevamente a la posición **OFF (apagado)**.

Encendido de un generador con arranque eléctrico

Verifique que la batería esté adecuadamente instalada y que ambos cables de la batería estén conectados (vea *Instalación de la batería (sólo para generadores con arranque eléctrico)* en la página 15).

Compruebe que los disyuntores estén configurados adecuadamente (vea la *Figura 21*).

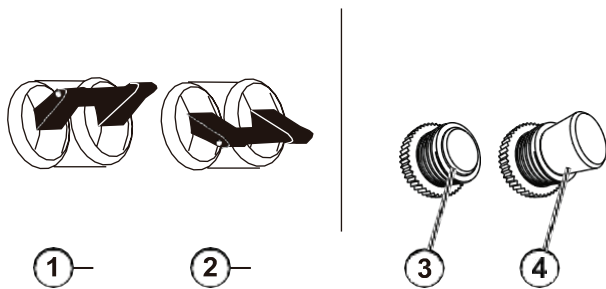


Figura 21 – Disyuntores

- | | |
|---|---|
| <p>1 - Posición de funcionamiento del disyuntor principal de 240/120 V</p> <p>2 - Posición de activación del disyuntor principal de 240/120 V</p> | <p>3 - Posición de funcionamiento del disyuntor de 120 V</p> <p>4 - Posición de activación del disyuntor de 120 V</p> |
|---|---|

3. Mueva la válvula de cierre del combustible hasta la posición **ON (encendido)** (vea la *Figura 22*).



Figura 22 – Válvula de cierre del combustible en la posición **ON (encendido)**

4. Mueva la palanca del cebador a la posición **ON (encendido)** (vea la *Figura 23*).



Figura 23 – Palanca del cebador

5. Oprima y mantenga apretado el interruptor de control del motor en la posición **ON (encendido)** hasta que el motor arranque. Después de que se encienda el motor, suelte el interruptor de control del motor; se moverá automáticamente a la posición **RUN (funcionamiento)** (vea la *Figura 24*).



Figura 24 – Interruptor de control del motor

AVISO

Si no se suelta el interruptor de control del motor después del encendido del motor, se podría dañar el generador.

Nunca empuje el interruptor de control del motor hasta la posición **ON (encendido)** mientras el motor está en marcha; esto podría dañar el generador.

6. Mientras el motor se enciende y estabiliza, mueva gradualmente la palanca de cebado nuevamente a la posición **OFF (apagado)**.

NOTA: Si el motor no arranca después de 5 segundos, suelte el interruptor de control del motor. Deje que el generador quede inactivo durante 15 segundos y luego repita el paso 5. Si la velocidad de arranque se reduce luego de cada intento fallido, es posible que la batería no esté bien cargada. Arranque el generador manualmente como se indica en *Arranque manual del generador en la página 23*.

NOTA: El generador de arranque eléctrico está equipado con una función de carga de baterías. Después de que el motor esté en funcionamiento, se suministra una pequeña carga a la batería a través de los cables de la batería y se la recarga lentamente.

Detención del generador

Funcionamiento normal

Durante el funcionamiento normal, use los siguientes pasos para detener el generador:

1. Retire las cargas conectadas de los receptáculos del panel de control.
2. Deje que el generador funcione "sin carga" para reducir y estabilizar las temperaturas del motor y el alternador.
3. Cambie la válvula de cierre del combustible a la posición **OFF (apagado)**. Esto automáticamente purgará el combustible fuera del carburador y se apagará por sí mismo, o puede apagar el interruptor de control del motor.

Durante una emergencia

Si surge una emergencia y se debe detener el generador rápidamente, oprima el interruptor de control del motor hasta la posición **OFF (apagado)** de inmediato.



Antes de realizar el mantenimiento del generador debe revisar *Seguridad en la página 7* y los siguientes mensajes de seguridad.

ADVERTENCIA



Extraiga de la bujía el capuchón de la bujía de encendido para evitar encender accidentalmente el generador durante el mantenimiento. Para los generadores con arranque eléctrico, también debe desconectar de la batería los cables de la batería (desconecte primero el cable negativo (-) de color negro) y ubique los cables alejados de los terminales de la batería para evitar la formación de un arco.



Deje que los componentes calientes se enfrien al tacto antes de realizar los procedimientos de mantenimiento.

La presión interna puede acumularse en el cárter del motor mientras el motor está en marcha. Si se extrae el tapón de llenado/la varilla de medición del aceite mientras el motor está caliente, se puede salpicar aceite extremadamente caliente hacia el exterior del cárter que puede producir quemaduras graves en la piel. Deje que se enfríe el aceite del motor durante varios minutos antes de extraer el tapón de llenado/la varilla de medición del aceite.



Siempre debe realizar el mantenimiento en una zona bien ventilada. La gasolina y los vapores del combustible son extremadamente inflamables y pueden encenderse en ciertas condiciones.

PRECAUCIÓN

Evite que la piel esté en contacto con el aceite del motor o la gasolina. El contacto prolongado de la piel con el aceite del motor o la gasolina puede ser perjudicial. El contacto frecuente y prolongado con el aceite del motor puede causar cáncer de piel. Tome medidas de protección y utilice vestimenta y equipos de protección. Lave con agua y jabón toda la piel que haya quedado expuesta.

Cronograma de mantenimiento

ADVERTENCIA



Si no se realiza un mantenimiento periódico o no se realizan procedimientos de mantenimiento el generador puede funcionar mal y podría causar lesiones graves o la muerte.

AVISO

Los intervalos del mantenimiento periódico varían en función de las condiciones de funcionamiento del generador. Si se usa el generador en condiciones adversas, como con cargas elevadas sostenidas, temperaturas elevadas o en entornos inusualmente húmedos o con abundante polvo, será necesario hacer un mantenimiento periódico más frecuente. Los intervalos mencionados en el cronograma de mantenimiento se deben tratar únicamente como una orientación general.

Es importante respetar el cronograma de mantenimiento para mantener el generador en buenas condiciones de funcionamiento. A continuación se incluye un resumen de las tareas de mantenimiento según los intervalos de mantenimiento periódicos.

Tabla 1: Cronograma de mantenimiento - Realizado por el propietario

Tareas de mantenimiento	Antes de cada uso.	Después de las primeras 20 horas o el primer mes de uso.	Después de 50 horas de uso o cada 3 meses.	Después de 100 horas de uso o cada 6 meses.	Después de 300 horas de uso o todos los años.
Aceite de motor	Controlar el nivel	Cambiar	Cambiar	–	–
Características de refrigeración	Controlar/limpiar	–	–	–	–
Filtro de aire	Controlar	–	Limpiar ¹	–	Sustituir
Bujía de encendido	–	–	–	Controlar/limpiar	Sustituir
Amortiguador de chispas	–	–	–	Controlar/limpiar	–

¹ Realice el mantenimiento con mayor frecuencia si se usa en entornos secos y donde abunda el polvo.

Tabla 2: Cronograma de mantenimiento - Realizado por el Distribuidor autorizado de servicio Tomahawk

Tareas de mantenimiento	Antes de cada uso.	Después de las primeras 20 horas o el primer mes de uso.	Después de 50 horas de uso o cada 3 meses.	Después de 100 horas de uso o cada 6 meses.	Después de 300 horas de uso o todos los años.
Separación de la válvula	-	-	-	-	Controlar/ajustar
Filtro de combustible	-	-	-	Controlar/limpiar	-
Velocidad al ralentí	-	-	-	-	Controlar/ajustar

MANTENIMIENTO DEL ACEITE DEL MOTOR

Especificación del aceite del motor

Utilice únicamente el aceite del motor que se especifica en la *Figura 25*.

Utilice únicamente el aceite de motor de 4 tiempos. **NUNCA UTILICE ACEITE DE MOTOR DE 2 TIEMPOS.** El aceite sintético es un sustituto aceptable para el aceite convencional.

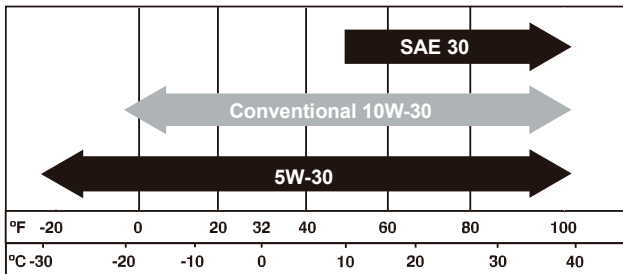


Figura 25 – Aceite recomendado

Procedimiento para controlar el aceite del motor

AVISO

Mantenga siempre un nivel de aceite del motor adecuado. Si no se mantiene el nivel de aceite del motor adecuado se podría dañar gravemente el motor y/o acortar su vida útil.

Siempre use el aceite del motor especificado. Si no se usa el aceite del motor especificado se puede acelerar el desgaste del motor y/o acortar su vida útil.

Se debe controlar el aceite del motor antes de cada uso.

1. Siempre opere o mantenga el generador sobre una superficie plana.
2. Detenga el motor si está en marcha.
3. Deje que el motor quede inactivo y se enfríe durante varios minutos (deje que la presión del cárter se equilibre).
4. Con una tela húmeda, limpie alrededor del tapón de llenado/la varilla de medición del aceite.
5. Retire el tapón de llenado/la varilla de medición del aceite (*vea la Figura 26*).



Figura 26 – Tapón de llenado/varilla de medición del aceite

6. Controle el nivel de aceite:

Cuando controle el nivel de aceite, retire el tapón de llenado/la varilla de medición del aceite y límpielos. Enrosque el tapón de llenado/la varilla de medición del aceite completamente y luego sáquelos para controlar el nivel de aceite del tapón de llenado/la varilla de medición del aceite.

 - Nivel de aceite aceptable: se puede ver el aceite sobre las rayas que hay entre las líneas H (alto) y L (bajo) del tapón de llenado/la varilla de medición del aceite (*vea la Figura 27*).

Nivel de aceite bajo: el aceite está por debajo de la línea L (bajo) del tapón de llenado/la varilla de medición del aceite.

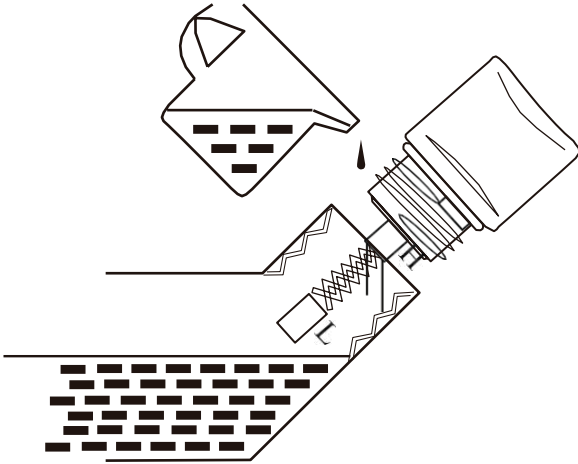


Figura 27 – Control del nivel de aceite

Procedimiento para agregar el aceite del motor

1. Siempre opere o mantenga el generador sobre una superficie plana.
2. Detenga el motor si está en marcha.
3. Deje que el motor quede inactivo y se enfríe durante varios minutos (deje que la presión del cárter se equilibre).
4. Limpie completamente alrededor del tapón de llenado/la varilla de medición del aceite.
5. Retire el tapón de llenado/la varilla de medición del aceite y límpielos.
6. Seleccione el aceite de motor correcto según lo especificado en la *Figura 25*.
7. Usando el embudo y el tubo suministrado, agregue aceite de motor lentamente al motor. Pare con frecuencia para controlar el nivel y evitar así que desborde (vea la *Figura 28*).

8. Continúe agregando aceite hasta que esté en el nivel correcto. Vea *Procedimiento para controlar el aceite del motor en la página 28*.

Procedimiento para cambiar el aceite del motor

1. Pare el motor.
2. Deje que el motor quede inactivo y se enfríe durante varios minutos (deje que la presión del cárter se equilibre).
3. Coloque un recogedor de aceite (o un recipiente adecuado) debajo del tapón de drenaje del aceite.
4. Con una tela húmeda, limpie completamente alrededor del tapón de drenaje del aceite.
5. Retire el tapón de drenaje del aceite (vea la *Figura 29*). Después de hacerlo, coloque el tapón de drenaje del aceite sobre una superficie limpia.



Figura 29 – Tapón de drenaje del aceite

6. Retire el tapón de llenado del aceite para que el aceite se pueda drenar más fácilmente del orificio de drenaje del aceite.
7. Deje que se drene totalmente el aceite.
8. Coloque nuevamente el tapón de drenaje del aceite.
9. Llene el cárter de aceite siguiendo los pasos que se detallan en *Procedimiento para agregar el aceite del motor en la página 29*.
3. Desenganche las presillas ubicadas arriba y abajo de la tapa del filtro de aire (vea la Figura 30) y remueva la tapa del filtro de aire.

AVISO

Nunca deseche el aceite de motor usado arrojándolo en un desagüe, en la tierra o en aguas subterráneas o vías fluviales. Siempre debe ser responsable con el medio ambiente. Siga los lineamientos de la EPA o de otras agencias gubernamentales para el desecho adecuado de materiales peligrosos. Consulte a las autoridades locales o las instalaciones de reciclado.

10. Deseche el aceite de motor usado de manera adecuada.

MANTENIMIENTO DEL FILTRO DE AIRE

! ADVERTENCIA



Nunca use gasolina ni otros disolventes inflamables para limpiar el filtro de aire. Debe usar únicamente detergente para el hogar para limpiar el filtro de aire.

Limpieza del filtro de aire

El filtro de aire debe limpiarse después de 50 horas de uso o cada 3 meses (se debe aumentar la frecuencia si el generador funciona en un entorno donde abunda el polvo).

1. Apague el generador y déjelo enfriar durante varios minutos si está en funcionamiento.
2. Mueva el generador hasta una superficie plana y nivelada.



Figura 30 – Remoción de la Tapa del Filtro de Aire

4. Remueva el elemento áspero negro ubicado en el exterior del filtro de aire (vea la Figura 31).

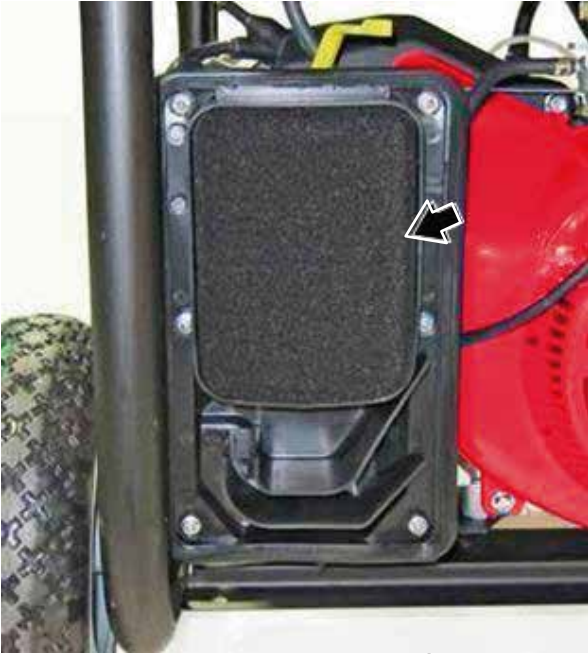


Figura 31 – Remoción del Elemento Áspero del Filtro de Aire

5. Remueva el elemento fino gris ubicado en el interior del filtro de aire (vea la Figura 32).



Figura 32 – Remoción del Elemento Fino del Filtro de Aire

6. Lave los elementos de espuma del filtro de aire sumergiéndolo en una solución de detergente para el hogar y agua caliente. Apriete lentamente la espuma hasta que quede completamente limpia.

AVISO

NUNCA tuerza o rasgue el elemento de espuma del filtro de aire durante la limpieza o el secado. Sólo debe apretarlo lenta pero firmemente.

7. Enjuáguela en agua limpia sumergiendo los elementos del filtro de aire en agua dulce y apretándolo lentamente.

AVISO

Nunca deseche la solución jabonosa usada para limpiar el filtro de aire arrojándola en un desagüe, en la tierra o en aguas subterráneas o vías fluviales. Siempre debe ser responsable con el medio ambiente. Siga los lineamientos de la EPA o de otras agencias gubernamentales para el desecho adecuado de materiales peligrosos. Consulte a las autoridades locales o las instalaciones de reciclado.

8. Deseche la solución jabonosa usada de manera adecuada.
9. Seque los elementos del filtro de aire apretándolo firmemente otra vez.
10. Una vez que los filtros de aire estén secos, cubra los filtros con aceite de motor limpio (vea la Figura 33)

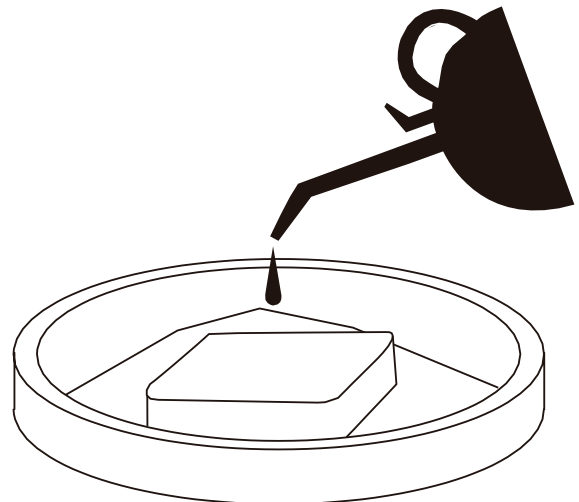


Figura 33

11. Exprima los filtros para remover el exceso de aceite (vea la Figura 34).

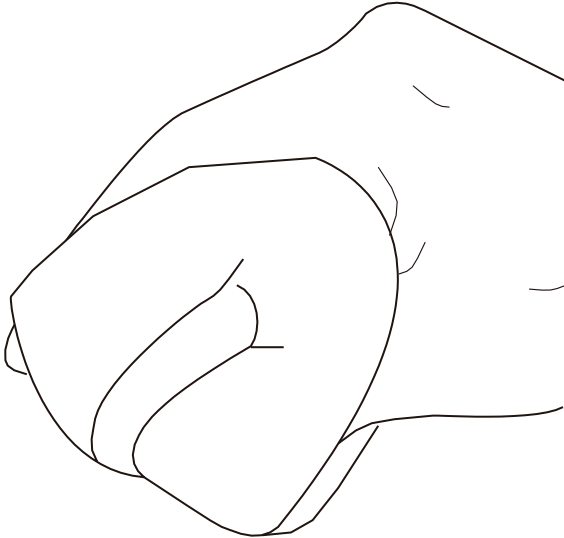


Figura 34

12. Instale primero el elemento gris fino del filtro de aire dentro de la carcasa del filtro de aire.
13. Instale el elemento áspero negro en la parte externa del filtro de aire encima del elemento de filtro fino.
14. Instale la tapa del filtro de aire engançando las presillas arriba y abajo del ensamble del filtro de aire (vea la Figura 35).



Figura 35 – Instalación de la Tapa del Filtro de Aire

MANTENIMIENTO DE LA BUJÍA DE ENCENDIDO

Se debe controlar y limpiar la bujía de encendido cada 100 horas de uso o 6 meses y se la debe reemplazar después de 300 horas de uso o todos los años.

1. Detenga el generador y deje que se enfríe durante varios minutos si está en funcionamiento.
2. Traslade el generador hasta una superficie plana y nivelada.
3. Retire el capuchón de la bujía de encendido tirando firmemente de la manija plástica del capuchón de la bujía, alejándolo directamente del motor (vea la Figura 36).

AVISO

Nunca debe aplicar una carga lateral ni mover la bujía hacia los costados cuando extraiga la bujía. Si se aplica una carga lateral o se mueve la bujía hacia los costados se puede agrietar y se puede dañar el capuchón de la bujía.



Figura 36 – Procedimiento para retirar el capuchón de la bujía de encendido

4. Limpie la zona que rodea a la bujía de encendido.
5. Con la llave de cubo de 13/16" para bujías suministrada, retire la bujía de la cabeza del cilindro (vea la Figura 37).



Figura 37 – Procedimiento para extraer la bujía

Coloque una tela limpia sobre la abertura que se generó al extraer la bujía de encendido para asegurar que no pueda ingresar suciedad en la cámara de combustión.

Inspeccione la bujía de encendido para detectar:

- Si el aislador está agrietado o astillado.
- Si está excesivamente desgastada
- Si la separación de la bujía de encendido es incorrecta (el límite que se acepta es de 0,024 – 0,032 pulgadas [0,60 – 0,80 mm]) (vea la Figura 38).

Si la bujía de encendido tiene algún problema en relación con las condiciones establecidas precedentemente, debe reemplazarla por una Champion RN9YC o equivalente.

AVISO

Sólo debe usar la bujía de encendido recomendada (Champion RN9YC o equivalente). Si se utiliza una bujía de encendido no recomendada se podría dañar el motor.



Figura 38 – Requisitos de separación de la bujía

8. Coloque la bujía de encendido siguiendo atentamente los pasos que se detallan a continuación:
 - a - Inserte con cuidado la bujía nuevamente dentro de la cabeza del cilindro. Enrosque manualmente la bujía hasta que sobresalga la base.
 - b - Con la llave de cubo de 13/16" para bujías suministrada, gire la bujía hasta asegurar que esté completamente asentada.
 - c - Vuelva a colocar el capuchón de la bujía, comprobando que se enganche completamente con la punta de la bujía.

Reemplazos de bujías recomendados:

AutoLite	63
Champion	RN9YC
Bosch	WR7DS
Torch	F6RTC

PROBANDO DE LOS TOMACORRIENTES

Arranque el generador y déjelo calentar.



Figura 39 – Tomacorriente

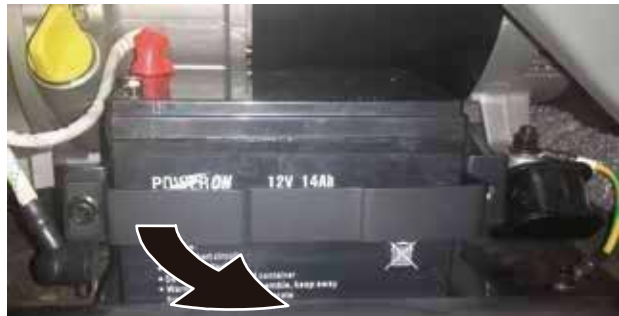
1. El botón de restablecimiento deberá saltarse y no habrá energía en el tomacorriente. Si el botón de restablecimiento no se salta, el tomacorriente GFCI no está trabajando correctamente y deberá ser reparado antes de que el generador pueda ser operado.
2. Presione el botón de restablecimiento para restablecer la energía al tomacorriente.

SERVICIO A LA BATERÍA

Para asegurarse de que la batería se mantenga cargada, el generador debe ser arrancado cada 2 ó 3 meses y operado durante un tiempo mínimo de 15 minutos. Si el generador es almacenado por más de un año sin hacerlo funcionar, pueda que sea necesario usar un cargador de batería para recargar la batería.

Reemplazo de la batería

1. Remueva el cable de la bujía de la bujía.
2. Afloje y remueva el tornillo de la placa de sujeción de la batería y gire la placa hacia afuera (vea la Figura 40).



1

2

Figura 40

- 1 - Tornillo
 - 2 - Placa de sujeción de la batería
3. Incline la batería ligeramente hacia adelante para obtener acceso a los cables de batería.
 4. Desconecte primero el cable de batería negativo (-) negro de la batería.
 5. Desconecte después el cable de batería positivo (+) rojo y retire la batería.



Figura 41

1 - Cable de batería positivo (+) rojo

2 - Cable de batería negativo (-) negro

AVISO

Deshágase apropiadamente de la batería usada de acuerdo con las normas establecidas por su gobierno local o estatal.

6. Instale la batería nueva en el marco del generador.
7. Conecte primero el cable de batería positivo (+) rojo en la batería.
8. Conecte después el cable de batería negativo (-) negro en la batería.
9. Instale la placa de sujeción de la batería usando las tuercas removidas en el paso 2.
10. Instale el cable de la bujía en la bujía.

La batería es la misma que la de una batería para motocicleta/utilitaria.

Tipo	14L-A2
Tomahawk número de modelo	100284
Batteries Plus número de modelo	WKPC12-14NB
Amp.	14
Dimensiones (L x A x A)	6.0 x 3.75 x 3.75 pul. (15,2 x 9,4 x 9,4 cm)

LIMPIEZA DEL AMORTIGUADOR DE CHISPAS

Controle y limpie el amortiguador de chispas después de 100 horas de uso o cada 6 meses.

1. Detenga el generador y deje que se enfríe durante varios minutos si está en funcionamiento.
2. Traslade el generador hasta una superficie plana y nivelada.
3. Con un destornillador de punta plana, afloje la abrazadera de banda del amortiguador de chispas (vea la Figura 42).

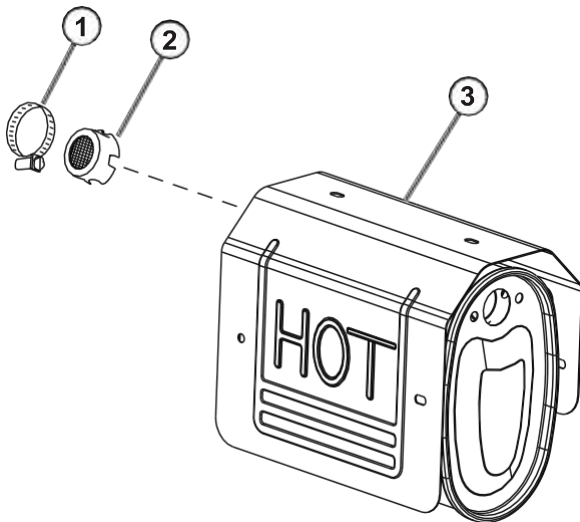


Figura 42 – Conjunto del amortiguador de chispas

- | | |
|---|-----------------|
| 1 - Abrazadera de banda del amortiguador de chispas | 3 - Silenciador |
| 2 - Pantalla del amortiguador de chispas | |

4. Deslice la abrazadera de banda del amortiguador de chispas fuera de la pantalla del amortiguador de chispas.
5. Tire de la pantalla del amortiguador de chispas para sacarla del tubo de escape del amortiguador.
6. Con un cepillo de alambre, elimine la suciedad y los residuos que se puedan haber acumulado en la pantalla del amortiguador de chispas.
7. Si la pantalla del amortiguador de chispas presenta signos de desgaste (está rasgada o rota, o tiene grandes agujeros), debe reemplazarla.

8. Coloque los componentes del amortiguador de chispas en el siguiente orden:
 - a - Coloque la pantalla del amortiguador de chispas sobre el tubo de escape del silenciador. Presione la pantalla hasta que sobresalga completamente la base.
 - b - Coloque la abrazadera de banda del amortiguador de chispas sobre la pantalla y ajústela con un destornillador de punta plana.

LIMPIEZA DEL GENERADOR

Es importante inspeccionar y limpiar el generador antes de cada uso.

Limpie todos los orificios de entrada y salida de aire del motor. Compruebe que todos estos orificios estén limpios y no haya desechos o suciedad a fin de asegurar que el motor no funcione en HOT (caliente) (vea la Figura 43).

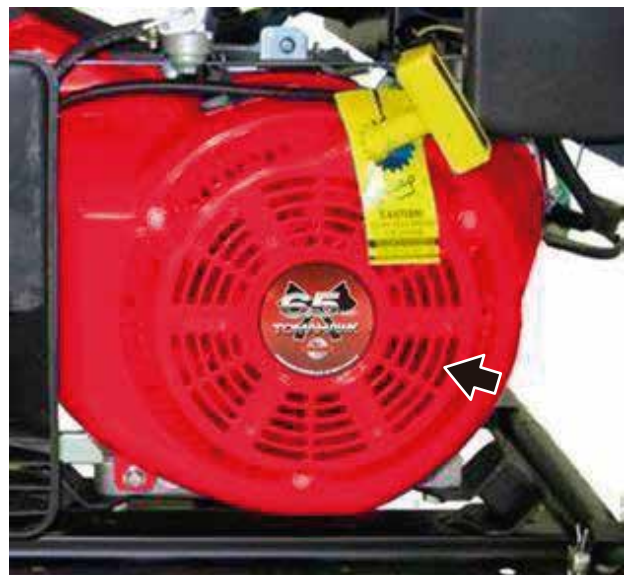


Figura 43 – Orificios de entrada y salida de aire del motor

Limpie todas las aletas de refrigeración del motor. Use una tela húmeda y un cepillo para aflojar y retirar toda la suciedad que haya sobre o alrededor de las aletas de refrigeración del motor (vea la Figura 44).

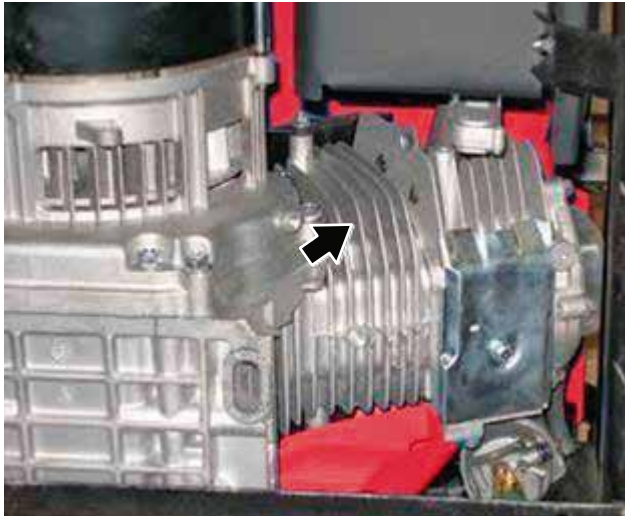


Figura 44 – Aletas de refrigeración del motor

Limpie todas las entradas de aire de refrigeración y todos los orificios de escape del alternador.

Compruebe que las entradas de aire de refrigeración y los orificios de escape del alternador estén libres de desechos y obstrucciones. Utilice una aspiradora para eliminar la suciedad y los residuos que estén trabados en las entradas de aire de refrigeración y los orificios de escape (vea la Figura 45 y Figura 46).

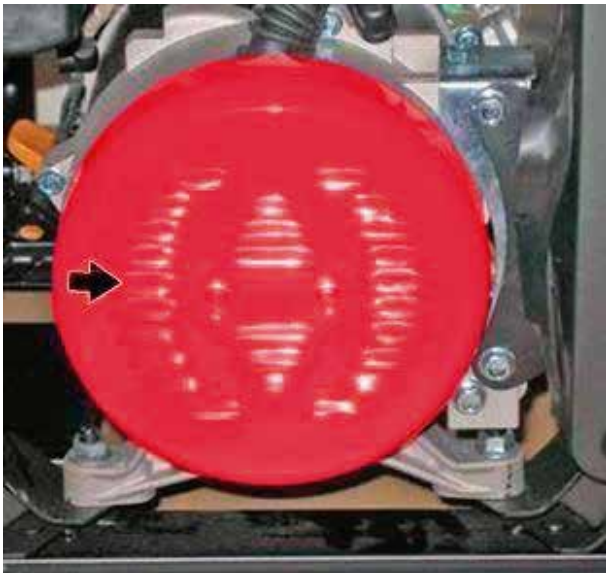


Figura 45 – Entrada de aire de refrigeración y orificio de escape del alternador



Figura 46 – Entrada de aire de refrigeración y orificio de escape del alternador

Limpieza general del generador: Utilice una tela húmeda para limpiar todas las superficies restantes.

ALMACENAMIENTO

! ADVERTENCIA



Nunca almacene el generador con combustible en el depósito en interiores o en una zona con ventilación insuficiente en la que los humos puedan entrar en contacto con una fuente de ignición como: 1) luz piloto de una estufa, calentador de agua, secador de ropa o cualquier otro artefacto a gas; o 2) chispa de un artefacto eléctrico.

AVISO

La gasolina que se almacena por tan sólo 60 días puede echarse a perder, provocando la formación de goma, barniz y acumulación corrosiva en las líneas de combustible, los conductos de combustible y el motor. Esta acumulación corrosiva limita la circulación de combustible, lo que evita que el motor arranque después de un período de almacenamiento prolongado.

Se deben tomar precauciones adecuadas para preparar el generador para un almacenamiento.

INSTALACIÓN DE LA BATERÍA (SÓLO PARA GENERADORES CON ARRANQUE ELÉCTRICO)

! ADVERTENCIA



Para evitar descargas eléctricas:

- SIEMPRE conecte primero el cable positivo (+) (capuchón rojo) de la batería cuando conecte los cables de la batería.
- SIEMPRE desconecte primero el cable negativo (-) (capuchón negro) de la batería cuando desconecte los cables de la batería.
- NUNCA conecte el cable negativo (-) (capuchón negro) de la batería al terminal positivo (+) de la batería.
- NUNCA conecte el cable positivo (+) (capuchón rojo) de la batería al terminal negativo (-) de la batería.
- NUNCA conecte ambos terminales de la batería simultáneamente.
- NUNCA coloque una herramienta metálica cruzando ambos terminales de la batería.
- SIEMPRE use herramientas aisladas o no conductoras cuando instale la batería.



Figura 8

– Conexión del cable (negro) negativo (-) de la batería

1 - Cable (rojo) positivo (+) de la batería

2 - Cable (negro) negativo (-) de la batería.

NOTA: El generador viene equipado con el cable de batería positivo (capuchón rojo) ya conectado.

1. Verifique que el cable positivo (+) de la batería (capuchón rojo) esté bien ajustado al terminal positivo (+) de la batería. Compruebe que el capuchón quede sobre el terminal de la batería.
2. Quite con cuidado la envoltura protectora que rodea la lengüeta del cable negativo (-) de la batería (capuchón negro).
3. Localice el cable negativo (-) acoplado a cable del alternador, retire conexión y canalice al terminal de la batería negativa (-).
4. Tire hacia atrás el capuchón negro y sujete bien el cable negro (-) de la batería (capuchón negro) al terminal negativo (-) de la batería como se indica en la *Figura 8*. Reponga el capuchón negro para que proteja la lengüeta del cable y el terminal de la batería.

SOLUCIÓN DE PROBLEMAS

! ADVERTENCIA



Antes de intentar realizar el servicio o detectar los problemas del generador, el propietario o el técnico de servicios deben leer primero el manual del propietario y comprender y respetar todas las instrucciones de seguridad. Si no se respetan todas las instrucciones, se pueden generar condiciones que pueden provocar la anulación de la certificación de la EPA o de la garantía del producto, lesiones personales graves, daños a la propiedad o incluso la muerte.

1. Limpie el generador como se indica en *Limpieza del generador en la página 35*.
2. Drene toda la gasolina del depósito de combustible lo mejor posible.
3. Con la válvula de cierre del combustible abierta, encienda el motor y deje que el generador funcione hasta que se consuma la gasolina que haya quedado en las líneas de combustible y en el carburador y se apague el motor.
4. Cierre la válvula de cierre del combustible.
5. Cambie el aceite (*vea Procedimiento para cambiar el aceite del motor en la página 29*).
6. Retire la bujía de encendido (*vea Mantenimiento de la bujía de encendido en la página 32*) y coloque aproximadamente 1 cucharada de aceite en la abertura de la bujía. Mientras coloca una tela limpia sobre la abertura de la bujía de encendido, tire lentamente de la manija de retroceso para permitir que el motor gire varias veces. Así se distribuirá el aceite y se protegerá la pared del cilindro de la corrosión durante el almacenamiento.
7. Coloque nuevamente la bujía (*vea Mantenimiento de la bujía de encendido en la página 32*).
8. Traslade el generador a un lugar limpio y seco para almacenarlo.

PROBLEMA	CAUSA POSIBLE	SOLUCIÓN
El motor está en funcionamiento pero no hay salida de energía eléctrica.	1. Los disyuntores se activaron.	1. Reponga los disyuntores y controle si hay una condición de sobrecarga (<i>vea las páginas 23 y 25</i>).
	2. El conector de clavija del cable de suministro no está completamente conectado en el tomacorriente del generador.	2. Controle que el conector de clavija esté firmemente conectado en el tomacorriente del generador. Si usa el tomacorriente de 240 V, compruebe que el conector de clavija esté girado 1/4 de giro en el sentido de las agujas del reloj.
	3. El cable de suministro presenta una falla o está defectuoso.	3. Reemplace el cable de suministro.
	4. El artefacto eléctrico presenta una falla o está defectuoso.	4. Intente conectar un artefacto que sabe que funciona correctamente para verificar que el generador produce energía eléctrica.
	5. El tomacorriente GFCI se ha disparado	5. Oprima el botón de restablecimiento en el tomacorriente GFCI (<i>Vea la página 33</i>).
	6. Si después de intentar con los pasos 1 a 5 precedentes no se soluciona el problema, la causa podría ser una falla en el generador.	6. Lleve el generador al distribuidor de servicio autorizado más cercano.

MANTENIMIENTO

PROBLEMA	CAUSA POSIBLE	SOLUCIÓN
El motor no enciende o sigue funcionando mientras trata de encenderlo.	1. La válvula de cierre del combustible está en la posición OFF (apagado) .	1. Mueva la válvula de cierre del combustible hasta la posición ON (encendido) (vea las páginas 24 y 25).
	2. Se agotó la gasolina del generador.	2. Agregue gasolina al generador (vea la página 23).
	3. La circulación de combustible está obstruida.	3. Inspeccione y limpie los conductos de suministro de combustible.
	4. La unidad se cebó en exceso.	4. Mueva la palanca del cebador hasta que quede en el medio entre las posiciones ON (encendido) y OFF (apagado) (vea las páginas 24 y 26).
	5. La carga de la batería de arranque puede ser insuficiente.	5. Únicamente para los modelos con arranque eléctrico. Controle la potencia de salida de la batería y cárguela según sea necesario.
	6. El filtro de aire está sucio.	6. Controle y limpie el filtro de aire (vea las páginas 30-32).
	7. El interruptor de desconexión por nivel bajo de aceite no permite encender la unidad.	7. Controle el nivel de aceite y agregue más si es necesario (vea las páginas 28 y 29).
	8. El capuchón de la bujía de encendido no está completamente conectado con la punta de la bujía.	8. Presione firmemente el capuchón de la bujía de encendido para comprobar que esté completamente conectado (vea las páginas 32 y 34).
	9. La bujía de encendido está defectuosa.	9. Retire y controle la bujía de encendido. Reemplácela si está defectuosa (vea las páginas 32-34).
	10. El amortiguador de chispas está sucio/obstruido.	10. Controle y limpie el amortiguador de chispas (vea las páginas 33 y 34).
	11. El combustible está viejo.	11. Drene el combustible y reemplácelo con combustible nuevo (vea las páginas 22 y 23).
	12. Si después de intentar con los pasos 1 a 11 precedentes no se soluciona el problema, la causa podría ser una falla en el generador.	12. Lleve el generador al distribuidor de servicio autorizado más cercano.
El motor dejó de funcionar de manera repentina.	1. Se agotó el combustible del generador.	1. Controle el nivel de combustible (vea las páginas 22 y 23). Agregue combustible si es necesario.
	2. El interruptor de desconexión por nivel bajo de aceite ha parado el motor.	2. Controle el nivel de aceite y agregue más si es necesario (vea las páginas 28 y 29).
	3. La carga es excesiva	3. Restablezca el generador y reduzca la carga.
	4. Si después de intentar con los pasos 1 a 3 precedentes no se soluciona el problema, la causa podría ser una falla en el generador.	4. Lleve el generador al distribuidor de servicio autorizado más cercano.

PROBLEMA	CAUSA POSIBLE	SOLUCIÓN
El motor funciona de manera errática, no mantiene RPM constantes.	1. Se dejó el cebador en la posición ON (encendido) .	1. Mueva el cebador a la posición OFF (apagado) (vea las páginas 24 y 26).
	2. El filtro de aire está sucio.	2. Limpie el filtro de aire (vea las páginas 30-32).
	3. Las cargas aplicadas alternan entre encendido y apagado	3. Mientras las cargas aplicadas alternan, se pueden producir cambios en la velocidad del motor; es una condición normal.
	4. Si después de intentar con los pasos 1 a 3 precedentes no se soluciona el problema, la causa podría ser una falla en el generador.	4. Lleve el generador al distribuidor de servicio autorizado más cercano.

ESPECIFICACIONES

Marca	TOMAHAWK POWER
Modelo	TG5000E
Motor	13 HP
Cilindrada (cc)	390
Frecuencia	50 Hz
Potencia de arranque (w)	6500
Potencia nominal (w)	5000
Voltage (V)	220
Amperaje	25
Fases	Monofásico
Capacidad del tanque (L)	25
Nivel de ruido	56db @ 7m
Peso (Kg)	80
Dimensiones de Empaque (cm)	70 x 53 x 57

Tipo de combustible: Bencina

Partida eléctrica

Hasta 10 horas de trabajo al 50% de carga.

6 meses de garantía de fabrica y 90 días de servicio.