

TOMAHAWK

TG3000i inverter GENERADORES

Manual de
instrucciones



Muchas gracias por elegir un generador inverter Tomahawk Power.

Este manual le indicará cómo operar y utilizar el grupo electrógeno de forma segura y adecuada. Por favor, asegúrese de leerlo cuidadosamente antes de usarlo.

Todos los datos técnicos y diagramas presentados en este Manual del Usuario son consistente con el último producto en el momento de la publicación.

El contenido de este manual puede ser ligeramente diferente del específico modelo. Tomahawk Power tiene derecho a hacer revisiones en cualquier momento, y el se desarrollará una versión revisada sin previo aviso. Los derechos de autor de este Manual del usuario pertenecen a Tomahawk Power y no está permitido reproducirlo sin el consentimiento por escrito de Tomahawk Power, los infractores puede ser procesados.

Este Manual es una parte permanente del grupo electrógeno. Si se revende el grupo electrógeno, el Manual debe ser revendido junto con el grupo electrógeno.

CONTENIDO

Advertencia de seguridad	1
I. Instrucciones de seguridad	2
II. Piezas y componentes	3
tercero Funciones de control	5
IV. Antes de usar el generador	8
V. Arranque del Generador	10
VI. Apagando el Generador	10
VIII. Uso del Generador	11
VIII. Servicio y Mantenimiento	16
IX. Almacenamiento y Transporte.....	22
X. Solución de problemas	23
XI. Especificaciones Técnicas.....	24
XII. Diagrama de circuito	25
XIII. Garantía del generador	26

Advertencias de seguridad

Lea atentamente las Advertencias de seguridad que se encuentran en este Manual del usuario y las calcomanías de Advertencia de seguridad en el generador.

Las Advertencias de seguridad pueden alertarlo sobre posibles peligros que podrían dañarlo a usted y a otros. Delante de cada Advertencia de seguridad, hay una de las siguientes palabras "PELIGRO", "ADVERTENCIA", "ATENCIÓN" y "CUIDADO". Los detalles son los siguientes:

PELIGRO El incumplimiento de las instrucciones puede provocar la muerte o lesiones graves.

ADVERTENCIA Si no se siguen las instrucciones, se producirán lesiones graves o la muerte.

CUIDADO Si no se siguen las instrucciones, se producirán lesiones leves.


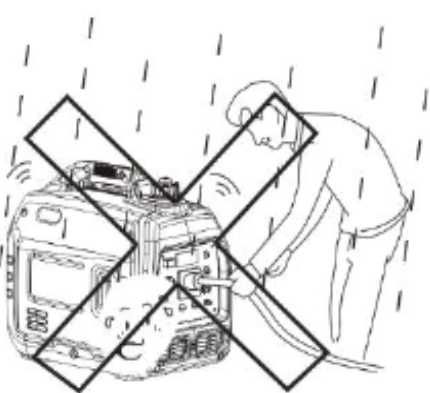
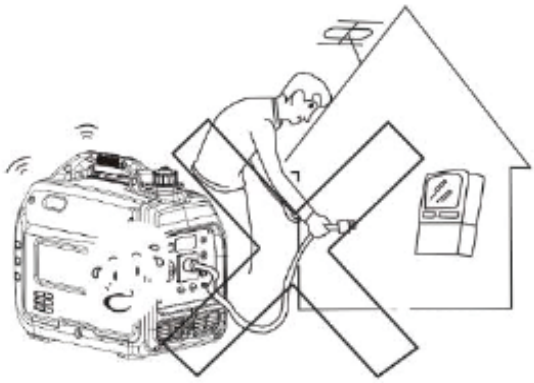



ATENCIÓN Si no sigue las instrucciones, podría dañar su generador y/o sus componentes.



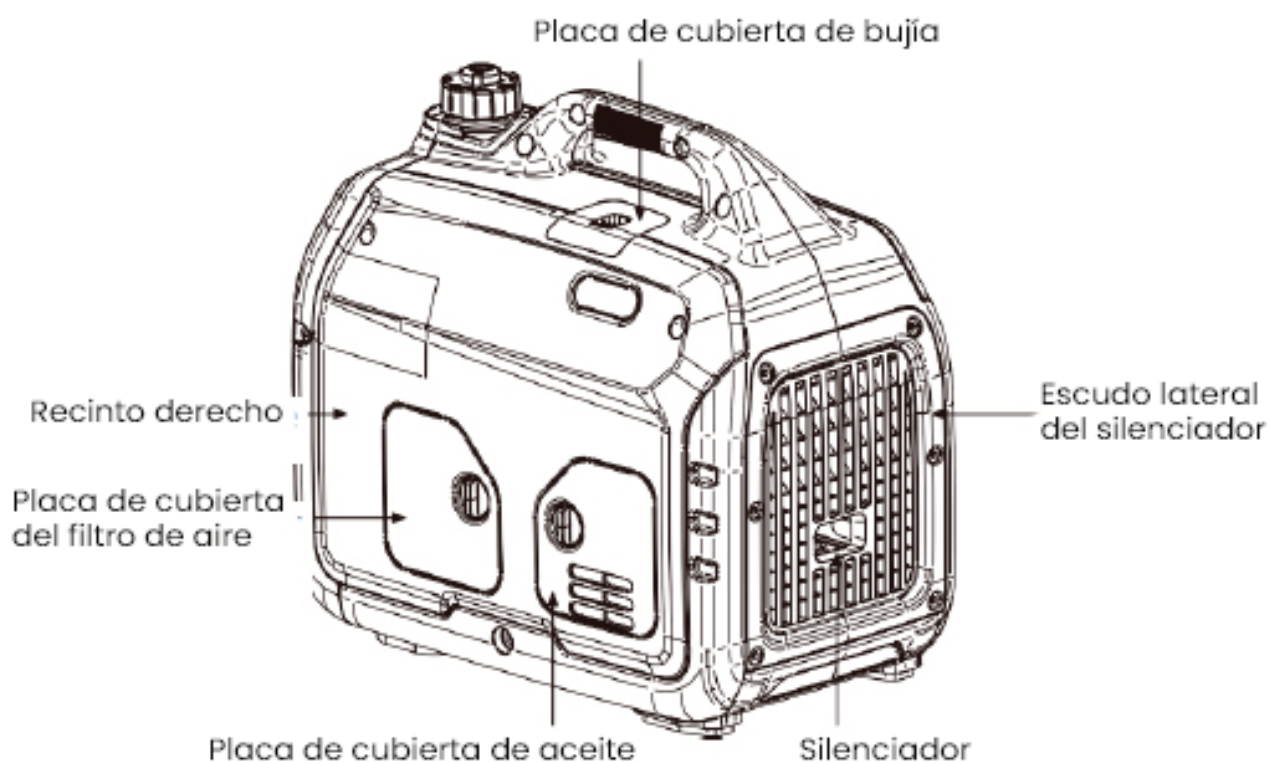
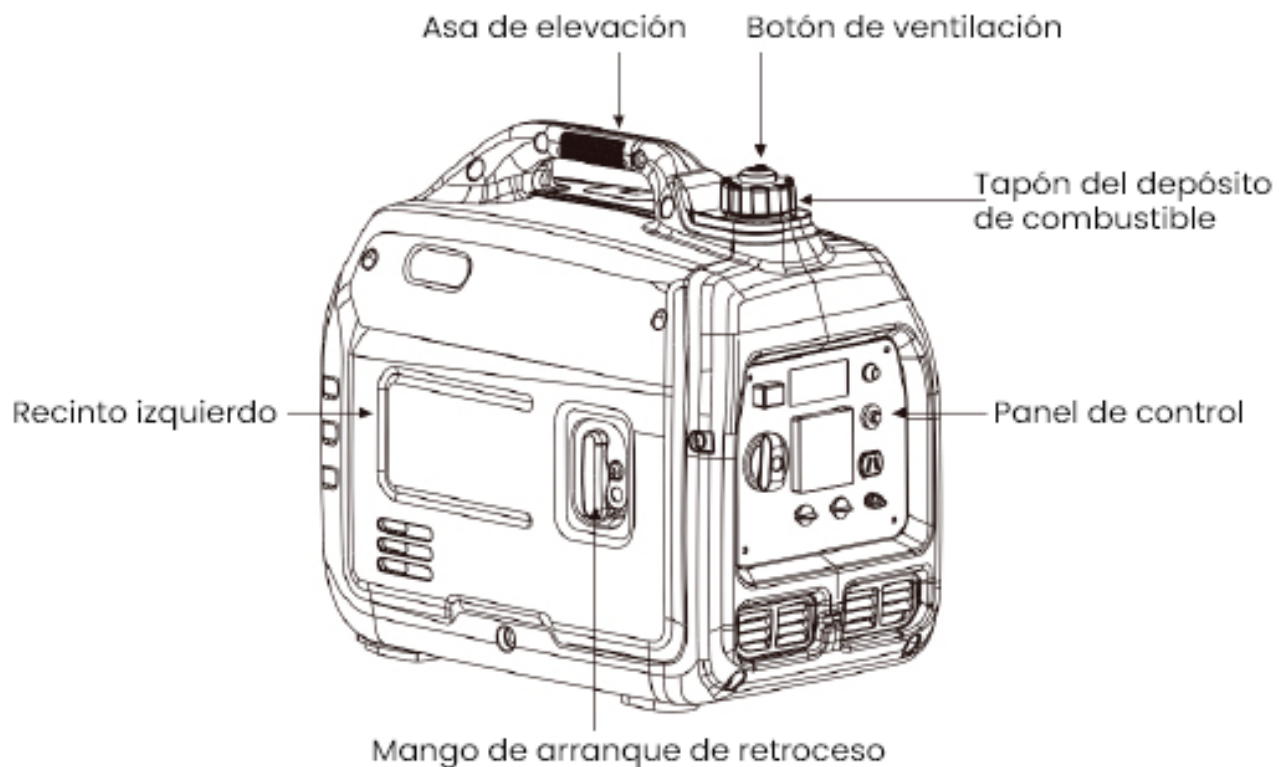
Usar un generador en interiores PUEDE MATARLO EN MINUTOS. El escape del generador contiene monóxido de carbono. Este es un veneno que no se puede ver ni oler.

Instrucciones de seguridad

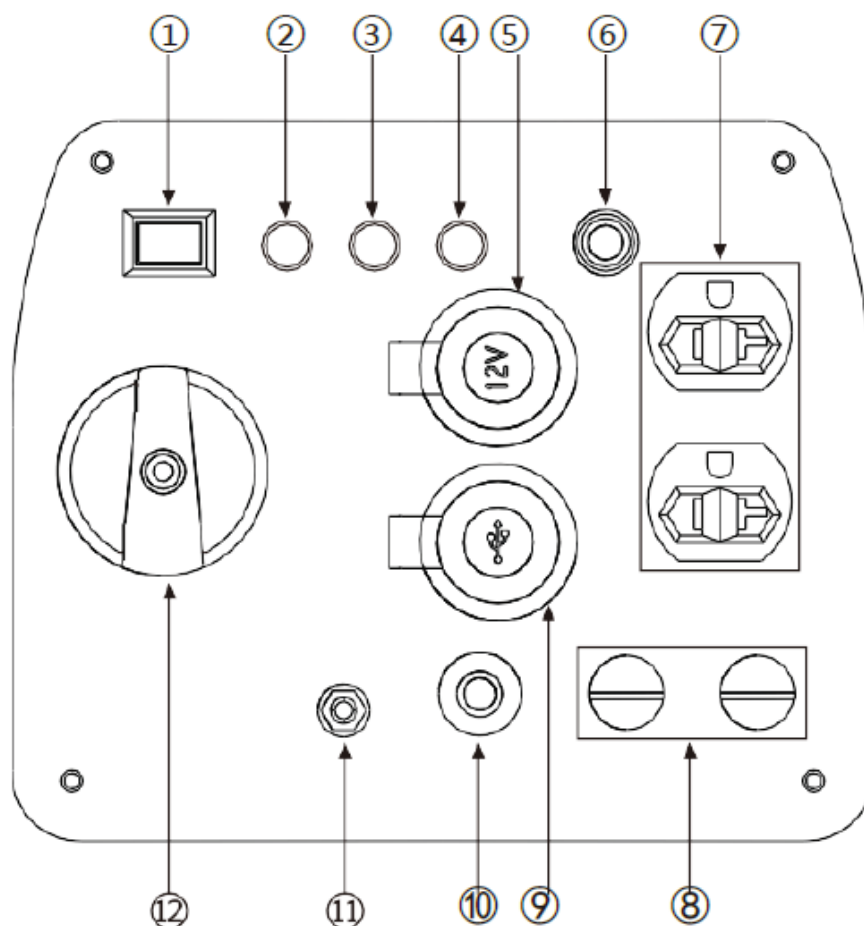
Antes de operar el generador, lea y comprenda el Manual y familiarícese con los procedimientos de operación segura del generador.

	
<p>No lo use en interiores.</p>	<p>Los ambientes húmedos pueden afectar el rendimiento del generador.</p>
	
<p>No lo conecte directamente a electrodomésticos.</p>	<p>No fume al repostar.</p>
	
<p>No derrame al repostar. Limpie los derrames si se producen.</p>	<p>Apague siempre el generador antes de repostar.</p>

Partes y Componentes



PANEL DE CONTROL



① Interruptor de ralentí

⑦ Toma de CA

② Indicador de alarma de aceite

⑧ Toma de CC

③ Indicador de sobrecarga

⑨ Toma USB

④ Indicador de salida de CA

⑩ DC protection

⑤ Toma de CC

Terminal de puesta a tierra

⑥ Interruptor de disyuntor de CA

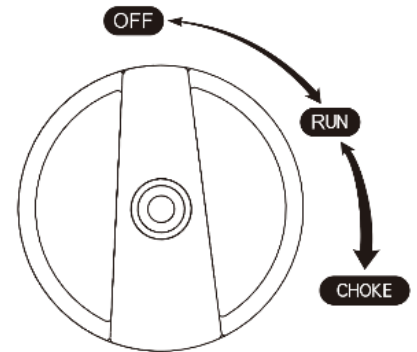
Interruptor combinado 3 en uno
(ENCENDIDO, APAGADO,
ESTRANGULADOR)

(1) Interruptor combinado tres en uno (también conocido como interruptor combinado).

APAGADO: el circuito de encendido está APAGADO y el motor no podrá funcionar.

AHOGADOR – Al realizar un arranque en frío, gire el interruptor a la posición de ESTRANGULADOR y tire del retroceso hasta que arranque el motor. Asegúrese de comprobar los niveles de aceite adecuados.

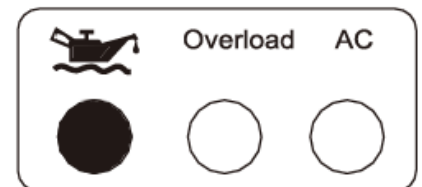
FUNCIONAMIENTO: después de que el motor haya arrancado y se haya dejado 5-10 segundos en la posición CHOKE, gire de nuevo a la posición RUN para un funcionamiento adecuado. No se conecta una carga eléctrica al generador hasta que la unidad haya calentado durante al menos 1 minuto en la posición de funcionamiento. Si el motor está caliente, la unidad se puede arrancar desde el Posición de FUNCIONAMIENTO.



(2) Indicador de aceite (rojo)

Cuando el aceite en el cárter cae por debajo la línea de seguridad, el sistema de protección de aceite apaga automáticamente el motor y se enciende el indicador de alarma de aceite; el motor puede reiniciarse solo después de que el aceite se llene hasta un nivel de aceite adecuado.

Consejo: En caso de que no se pueda arrancar el motor, gire el interruptor de combinación a la posición "RUN" y luego tire de la palanca de arranque. Si el indicador de aceite parpadea unos segundos, el volumen de aceite es insuficiente, llene aceite y reinicielo.



(3) Indicador de sobrecarga (rojo)

Cuando el indicador de sobrecarga se enciende, el generador ha detectado que la salida del equipo eléctrico conectado se ha sobrecargado, causando que el convertidor de frecuencia se sobrecaliente o que aumente la tensión de CA. En este momento, el protector de CA se detendrá, para proteger el generador del equipo eléctrico conectado. El indicador de CA (verde) está apagado y el indicador de sobrecarga (rojo) se enciende, pero el motor no deja de funcionar.

Cuando el indicador de sobrecarga está encendido y el generador no tiene salida, tome siguientes contramedidas:

- ① Apague el equipo eléctrico conectado y apague el generador.
- ② Reduzca la potencia total del equipo eléctrico conectado al rango de salida nominal.
- ③ Compruebe si hay alguna materia extraña bloqueando la entrada de aire y si hay alguna anomalía en los componentes de control relacionados. Si hay algún problema, elimínelo inmediatamente.
- ④ Después de verificar, reinicie el motor.

Sugerencia: cuando se utilizan equipos eléctricos con una corriente de arranque alta (como compresores, bomba sumergible, etc.), el indicador de sobrecarga puede comenzar a encenderse durante unos segundos cuando se inicia, pero esto no se debe a la falla mencionada anteriormente. Si su equipo tiene velocidades variables, intensifique lentamente el equipo hasta la carga completa.

(4) Indicador de CA (verde)

La luz indicadora de CA debe ser verde cuando la salida es normal.

(5) Protección de CC

Si la corriente que se extrae del tomacorriente de CC supera la corriente nominal, el interruptor de CC se apagará automáticamente para proteger tanto al generador como al equipo conectado. Para permitir que el flujo de corriente vuelva a la salida de CC, vuelva a colocar la protección de CC en la posición ON.

1) "ENCENDIDO" - Salida de CC normal

2) "APAGADO" - Sin salida de CC

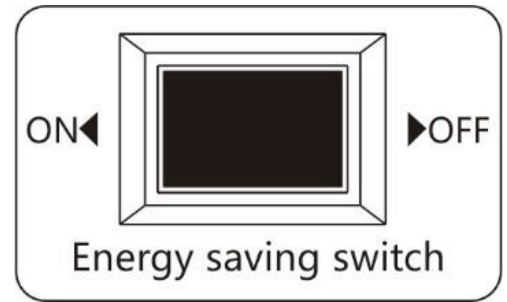


ATENCIÓN Si la protección DC está en estado OFF, reduzca la carga del dispositivo conectado al generador. Si la protección de CC todavía está en el estado OFF, deje de usar el equipo y consulte a su distribuidor.

(6) Interruptor de MODO ECO

(1) "ENCENDIDO"

Cuando se cambia el interruptor ECO-MODE a la posición "ON", el generador controlará la potencia del motor en función de la carga, lo que conducirá a un combustible más eficiente consumo y reducción del nivel de ruido.

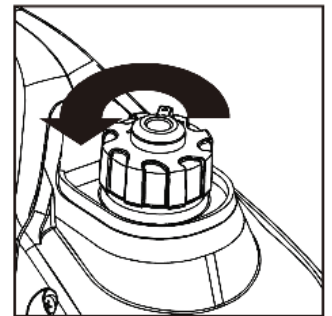


2) "APAGADO"

Cuando el interruptor ECO-MODE está en la posición "OFF", el motor funcionará a la velocidad nominal, independientemente de la carga conectada.

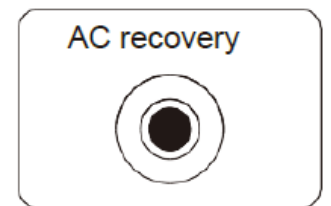
(7) Tapa del tanque de combustible

Retire la tapa de combustible desenroscándola en sentido contrario a las agujas del reloj.



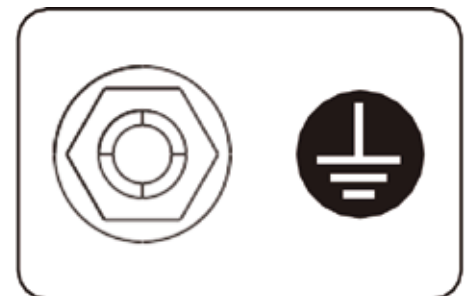
(8) Recuperación de CA

Cuando la salida está sobrecargada, el generador se protegerá a sí mismo y detendrá automáticamente la salida eléctrica. Si esto ocurre, reduzca la carga eléctrica y presione el interruptor de recuperación de CA.



(9) Terminal de puesta a tierra

El terminal de puesta a tierra se debe conectar al cable de puesta a tierra para evitar descargas eléctricas. Si los dispositivos conectados están conectados a tierra, asegúrese de también conectar a tierra el generador.



(1) Combustible

PELIGRO

- El combustible es inflamable y tóxico, lea todas las instrucciones de seguridad cuidadosamente antes de repostar;
- No llene demasiado el tanque de combustible
- Después de repostar, confirme que el tapón del depósito de combustible esté apretado.

ATENCIÓN

- Después de repostar, limpie los residuos de gasolina con un paño limpio;
- Se debe utilizar gasolina sin plomo, ya que la gasolina con plomo puede causar daños graves a las partes internas del generador;
- Retire la tapa del tanque de combustible y agregue gasolina hasta la línea indicadora roja. No llenes el pasado esta línea.
- Capacidad del tanque de combustible: 4L o 1 galón.

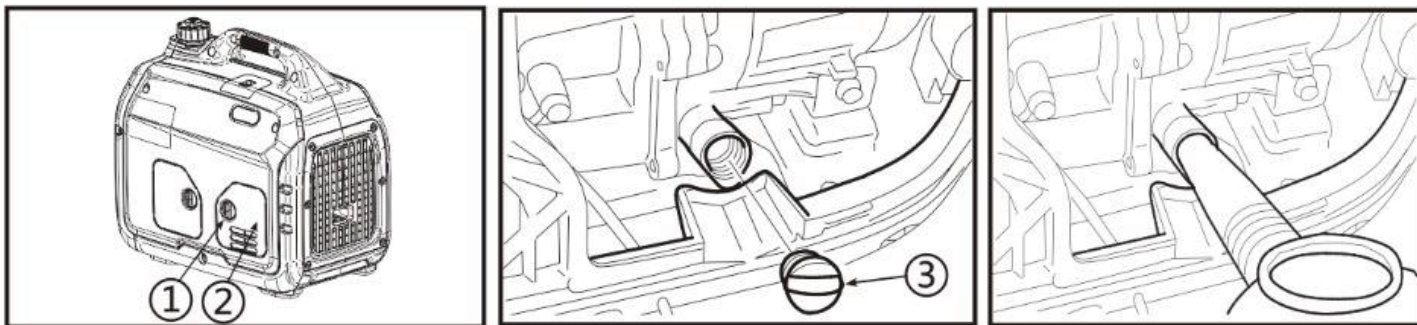
(2) Aceite

Este generador no viene con aceite. No arranque el generador sin llenar con suficiente aceite. Utilice aceite SAE 10W-30.

(3) Coloque el generador sobre una superficie plana horizontal;

(4) Desenrosque la perilla ① para quitar la placa de cubierta de aceite ②;

(5) Desenrosque la varilla de nivel de aceite ③;



6) Llene el tanque con 0.35L de aceite o 11 onzas (el aceite SAE 10W/30 es recomendado, de los cuales el grado es estándar API Tipo SE o superior).

7) Vuelva a colocar la placa de cubierta de aceite y apriete la varilla medidora de aceite.

(3) Inspección previa al uso

ADVERTENCIA

Antes de arrancar el generador, verifique los siguientes componentes. Si se necesitan piezas de repuesto o reparaciones, comuníquese con su distribuidor local.

Consejo: Inspeccione su generador antes de cada uso.

Inspección previa a la operación

Gasolina

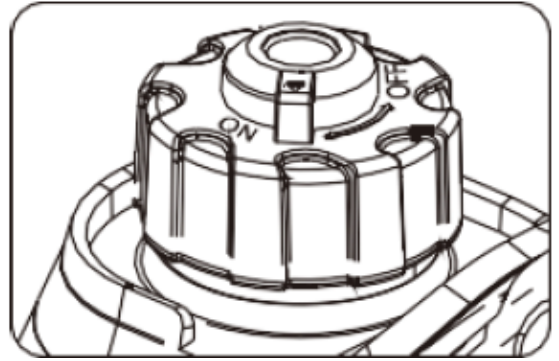
- Verifique el nivel de combustible en el tanque de combustible del generador, agregue combustible si es necesario.

Petróleo

- Verificar el nivel de aceite del generador, agregar aceite si es necesario;
- Comprobar si hay fugas de aceite. Problemas al ejecutar el generador
- Verifique para asegurarse de que todos los disyuntores e interruptores estén en posición correcta.
- Verifique que los dispositivos conectados no estén sobrecargando el generador.
- Comuníquese con su distribuidor local si los problemas persisten.

Puesta en marcha del generador

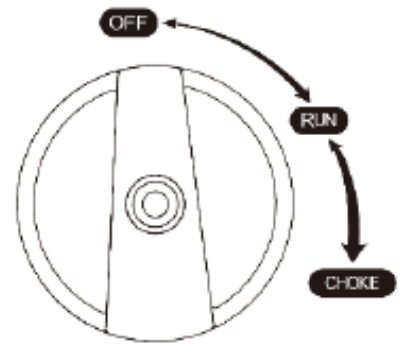
- (1) Desconecte todos los dispositivos del generador
- (2) Cambie el interruptor ECO-MODE a "OFF"
- (3) Gire la perilla de ventilación de la tapa del tanque de combustible a "ON"
- (4) Gire el control del interruptor de combinación a la posición "VÁLVULA DE ESTRANGULACIÓN".



Consejo: si el motor está caliente, arranque el generador en la posición "RUN".

- 5) Primero tire suavemente del mango del cable de retroceso, hasta que el cable quede bien enganchado y luego tirar con fuerza.

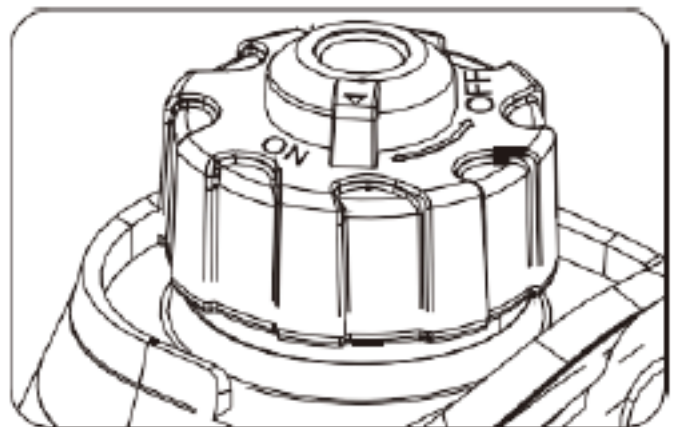
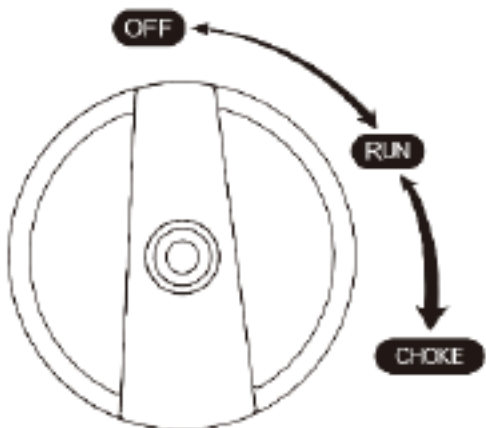
- (6) Una vez que el generador arranque, mueva el interruptor de combinación a la posición "EJECUTAR".



Consejo: Al tirar del retroceso, asegúrese de sujetarlo con fuerza para evitar que unidad se caiga.

Apagar el generador

- 1) Gire el interruptor combinado a la posición "OFF"; (2) Después de que el generador se haya enfriado por completo, gire la perilla de ventilación en la tapa del tanque de combustible a la posición "APAGADO".



Usando el Generador

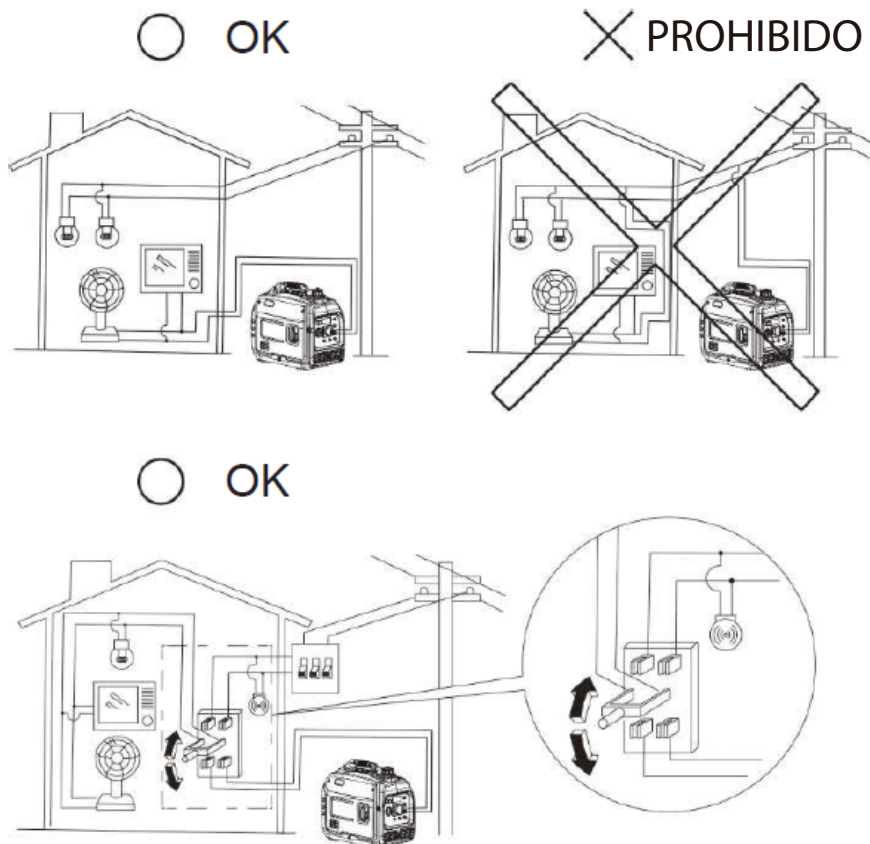
- (1) Condiciones adecuadas para hacer funcionar el generador
- (2) Ejecutar a temperatura ambiente entre 25 ~ 100 °F o -5 ~ 40 °C;
- (3) Humedad ambiental por debajo del 95 %.
- (4) Para garantizar el funcionamiento correcto del generador, opere a altitudes de hasta a 1 milla sobre el nivel del mar. Si se necesita operar a altitudes más altas, puede ser necesario un ajuste del carburador.

Condiciones atmosféricas estándar

- Temperatura ambiente T_r : 298k (77°F o 25°C)
- Humedad relativa del aire Φ_r : 30%
- Presión atmosférica absoluta P_r : 100kPa
- Cada 30% de aumento de la humedad relativa del aire reducirá la potencia del generador en aproximadamente un 1,5%
- Cada 300 m de elevación del ASL reducirá la potencia del generador en alrededor del 4,5%.

(2) Cableado del generador

- Cuando el generador está conectado a una fuente de energía doméstica como fuente de alimentación de respaldo, debe ser conectado por un profesional electricista.
- Después de conectar la carga al generador, verifique cuidadosamente si la conexión eléctrica es segura y confiable. Una eléctrica inadecuada conexión puede causar daños al generador o un incendio.
- Evite conectar este generador a tomas de corriente comerciales.
- El cable de extensión debe protegerse con una capa de caucho resistente y elástico (IEC 25) u otros sustitutos



Connection of AC power

ADVERTENCIA Todos los equipos eléctricos deben desconectarse antes insertando el enchufe.

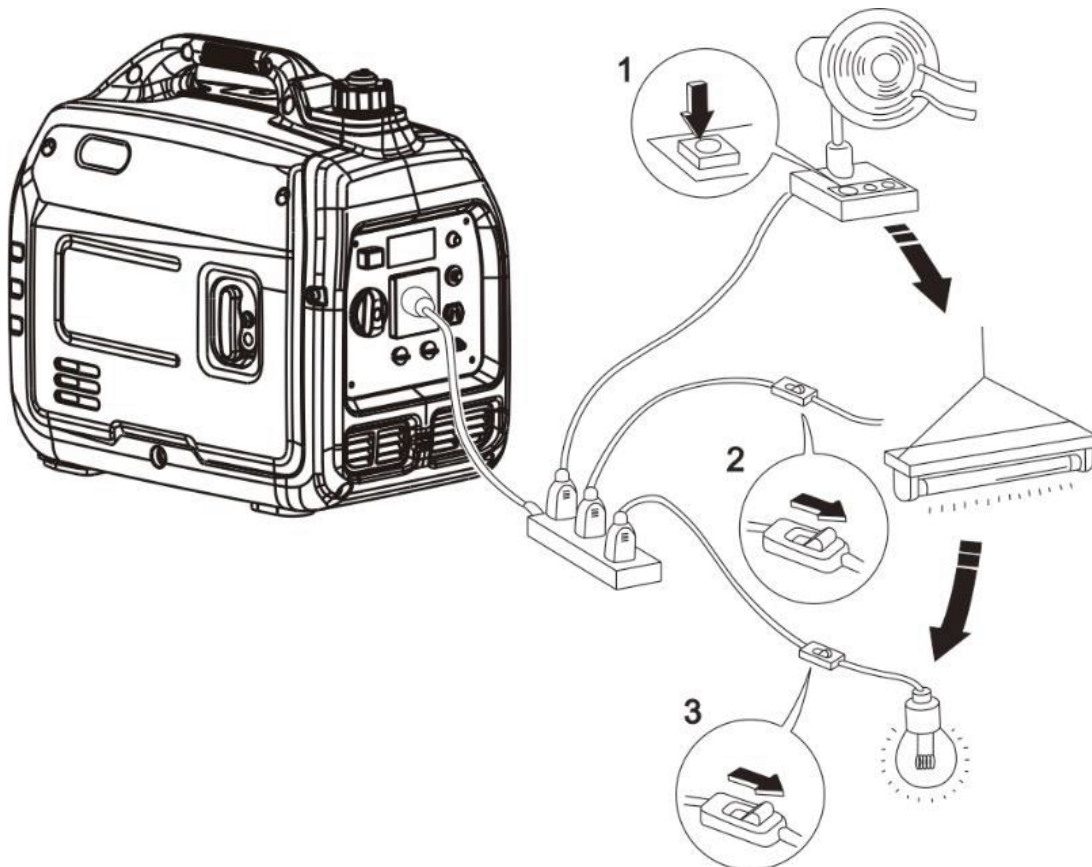
ATENCIÓN

- Asegúrese de que todo el equipo eléctrico, incluidos los cables y los enchufes, estén en buen estado antes de conectar al generador;
- Asegúrese de que todas las cargas impulsadas por el generador estén dentro de la carga nominal distancia.
- Asegúrese de que la corriente de carga esté dentro del rango de corriente nominal de enchufe nominal.

Consejo: asegúrese de que el grupo electrógeno esté conectado a tierra, y si es eléctrico equipo requiere conexión a tierra, el grupo electrógeno debe estar conectado a tierra.

- 1) Poner en marcha el motor.
- 2) Gire el interruptor ECO-MODE a "ON".
- 3) Inserte el enchufe en un tomacorriente de CA.
- 4) Asegúrese de que el indicador de CA esté encendido.
- 5) Encienda el equipo eléctrico.

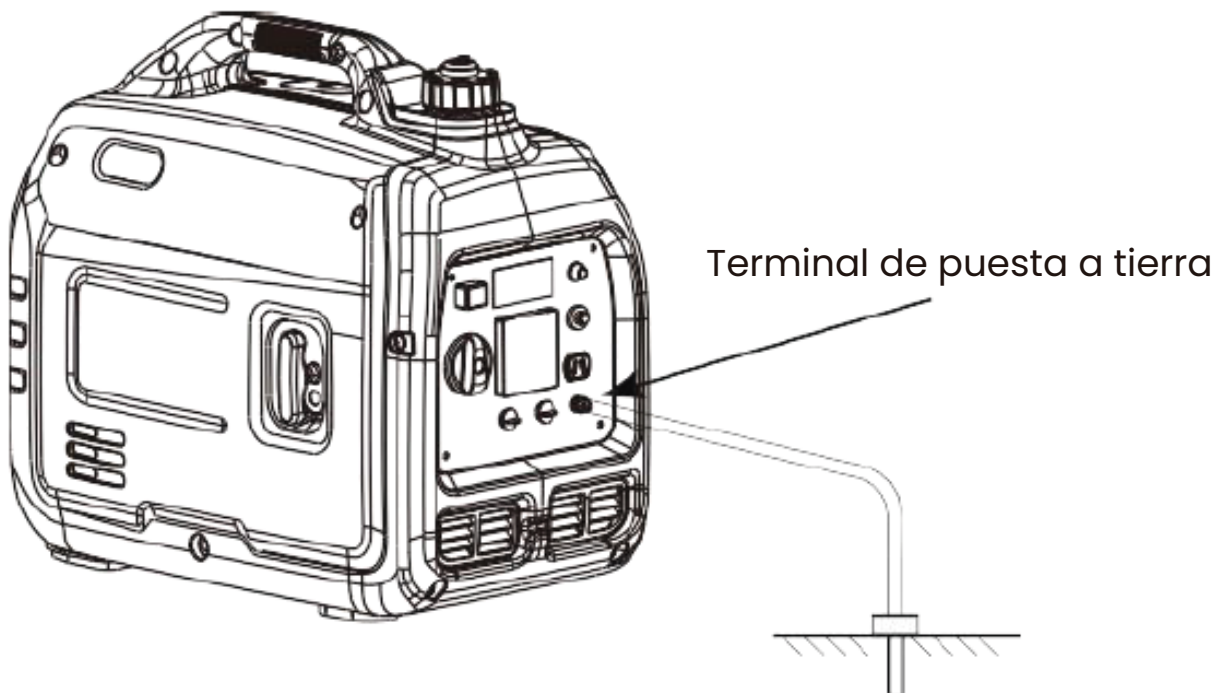
Consejo: Antes de aumentar la velocidad del motor, el interruptor ECO-MODE debe cambiarse a "APAGADO". Si el grupo electrógeno suministra energía a múltiples cargas o equipos eléctricos, comience de grande a pequeño de acuerdo con la salida de cada dispositivo eléctrico.



(3) Puesta a tierra del generador

Para evitar cualquier daño al generador causado por una descarga eléctrica o aplicación eléctrica inadecuada, se recomienda que el generador sea conectado a tierra con un buen conductor con cubierta aislante.

- 1) Utilice un cable de conexión a tierra con suficiente capacidad de energía eléctrica;
- 2) Conecte un extremo del cable de puesta a tierra al perno de puesta a tierra en el panel de control de el grupo electrógeno.
- 3) Inserte el cuerpo de conexión a tierra (varilla de hierro con un diámetro de 3/16 de pulgada a 1/2 pulgada) 8 pulgadas por debajo del suelo y sacarlo con un conductor.
- 4) Conecte el otro extremo del cable de conexión a tierra al cable LED de conexión a tierra cuerpo.



(4) Batería cargando

Consejo:

- El voltaje nominal de CC de este generador es de 12 V;
- Después de arrancar el generador, conecte la batería al generador;
- Antes de cargar, asegúrese de que el protector de CC esté encendido.

- 1) Ponga en marcha el generador.
- 2) Conecte el conductor rojo de la batería al terminal positivo (+) de la batería.
- 3) Conecte el conductor negro de la batería al terminal negativo (-) de la batería.

ATENCIÓN

- Asegúrese de que el conductor rojo del cargador esté conectado a el terminal positivo (+) de la batería, y el cable negro y negativo terminal no se debe conectar al revés.

- La conexión entre el cable del cargador y el terminal de la batería debe ser fiable, trate de evitar que el generador se mueva o se suelte.
- Siga todos los pasos del Manual del usuario para un funcionamiento correcto.
- En el proceso de carga, si la corriente excede el valor de la corriente nominal, el protector de CC se apagará. Presione el protector de CC para "ON" para reiniciar la carga. Si el protector DC se vuelve a apagar, detener cargando inmediatamente y póngase en contacto con su distribuidor.

Consejo: Mida la gravedad específica del electrolito para determinar si la batería está completamente cargado. En el caso de carga completa, la gravedad específica del electrolito está entre 1,26 y 1,28. Se recomienda comprobar el específico gravedad del electrolito al menos una vez por hora, para evitar que la batería de ser sobrecargado.

ADVERTENCIA

Nunca conecte o desconecte la batería durante la carga. La chispa generado encenderá el gas alrededor de la batería.

La batería contiene ácido sulfúrico, que es tóxico y podría provocar un incendio. Por favor evite la exposición a la piel, los ojos y la ropa.

En caso de exposición al ácido sulfúrico, siga estos pasos:




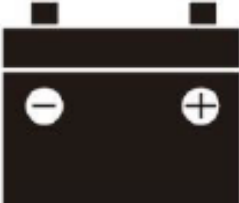
- Exposición externa: enjuague con gran cantidad de agua, visite un hospital
- Ingestión: Beba grandes cantidades de agua o leche, y beba leche, huevo líquido o aceite vegetal que contiene óxido de magnesio. Enviar a la víctima al hospital inmediatamente.
- Exposición de los ojos: enjuague con agua durante 15 minutos y busque atención médica tratamiento inmediatamente.

Consejo: La batería puede generar gas explosivo, manténgala alejada de chispas, llamas, cigarrillos, etc. Manténgase ventilado cuando cargue o utilice el batería en un espacio confinado.

Mantenga las pilas fuera del alcance de los niños.

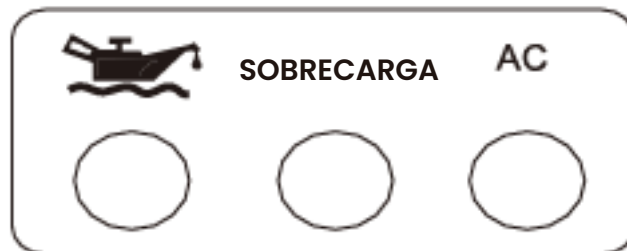
(5) Rango de aplicación

Antes de usar el generador, asegúrese de que la carga total esté dentro de los rango de carga nominal del generador, de lo contrario, el generador puede estropeado.

AC				DC
Factor de potencia	1	0.8~0.95	0.4~0.75 (Efficiency0.85)	
Potencia de salida	≤1800W	≤1350W	≤600W	Voltaje nominal 12V

Consejo:

- CA y CC se pueden usar al mismo tiempo, pero suman la cantidad de energía no debe exceder la potencia nominal de salida.
- Cuando la potencia total excede la potencia nominal, el indicador de sobrecarga se iluminará.



Servicio y mantenimiento

Un buen mantenimiento y servicio es la mejor garantía para una operación segura, eficiente y sin fallas.

Para mantener el generador en buenas condiciones, debe inspeccionarlo y mantenerlo regularmente. El programa de mantenimiento es el siguiente:

Ciclo de mantenimiento			Primero el mantenimiento es llevado a cabo después de 1 mes o 20 horas de usar	Posteriormente, el mantenimiento es llevado a cabo cada tres meses o cada 50 horas	Todos los años o uso de 100 horas
ITEM		Cada			
Aceite de motor	Comprobar llenar	✓			
	Reemplazar		✓	✓	
Aceite de engranajes de caja de cambios (si hay)	Revisar nivel de aceite	✓			
	Reemplazar		✓	✓	
Elemento del filtro de aire	Inspección	✓			
	Limpiar		✓		
	Reemplazar			✓	
Cuenca de sedimentación (si hay)	Limpiar				✓
Bujía	Limpiar Ajustar				✓*
Elim de chispas	Limpiar			✓	
Velocidad de ralentí (si la hay) **	Limpiar Ajustar				✓
Juego de válvulas **	Limpiar Ajustar				✓
Tanque y filtro de combustible ***	Limpiar				✓
Manguera de combustible	Inspección	Cada dos años (Por favor reemplace si es necesario)			
Culata, pistón	Remover carbón depósito **	Desplazamiento <225cc, cada 125 horas Desplazamiento ≥225cc, cada 250 horas.			

* Estos artículos serán reemplazados si es necesario;

** Estos artículos deberán ser mantenidos por el distribuidor autorizado por la Compañía, a menos que el usuario tenga las herramientas adecuadas y la capacidad de mantenimiento.

ATENCIÓN

- Si la unidad se usa regularmente en alta temperatura o alta carga, el aceite debe ser cambiado cada 25 horas;
- Si la unidad se usa regularmente en ambientes polvorientos o hostiles, el filtro de aire debe ser limpiado cada 10 horas. Si es necesario, el filtro de aire debe ser reemplazado cada 25 horas.
- La unidad debe recibir mantenimiento en cada ciclo de mantenimiento
- Si ha transcurrido el tiempo del ciclo de mantenimiento, realice el mantenimiento tan pronto como sea posible según la tabla anterior.

ADVERTENCIA

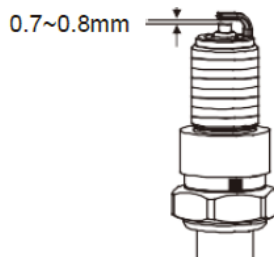
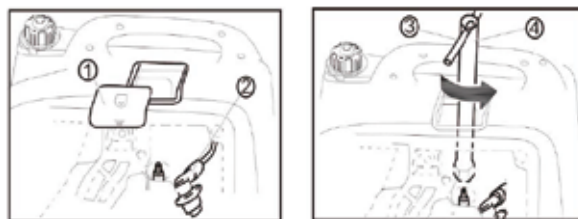
Apague el motor antes de realizar cualquier mantenimiento. El motor debe colocarse en posición horizontal. Para evitar que el motor arranque hacia arriba, la tapa de la bujía debe separarse de la bujía.

No lo use en interiores ni lo use en un espacio confinado u otro lugar mal ventilado. Asegúrese de que el área de trabajo esté bien ventilada. El escape del motor contiene gases tóxicos y la inhalación puede causar shock, pérdida de conciencia e incluso la muerte.

(1) Inspección de bujías

La bujía es una parte importante del generador, que debe inspeccionarse periódicamente.

- 1) Retire la tapa y el capuchón de la bujía del generador.
- 2) Inserte el destornillador en el manguito, desatornillelo en sentido contrario a las agujas del reloj y luego retire la bujía.
- 3) Verifique si hay decoloración y elimine todo el carbón. depósitos. Compruebe si hay decoloración en los núcleos de cerámica. alrededor del electrodo central de la bujía.
- 4) Compruebe el modelo de bujía y la holgura.



Chispa estándar: A5RTC

Distancia entre bujías: 0,7-0,8 mm

Consejo: se requiere que la holgura de la bujía se mida con una línea calibre de espesor, y debe ajustarse si es necesario.

5) Instalación de bujía

Par de bujía: 12,5 N.m

Consejo: Si no hay una llave dinamométrica al instalar la bujía, es mejor el método de estimación es atornillarlo 1/4-1/2 vueltas a la fuerza después de atornillarlo en su lugar, pero la bujía debe atornillarse al par especificado lo antes posible.

(2) Ajuste del carburador

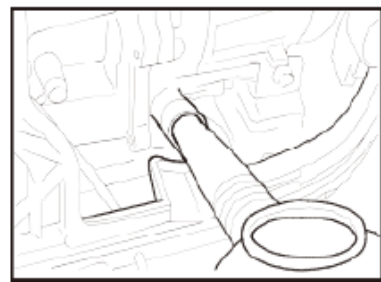
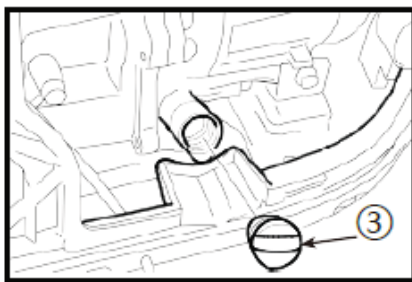
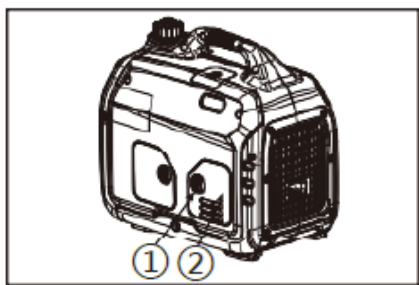
El carburador es un componente importante del motor. El ajuste deberá ser realizado por un distribuidor con conocimientos profesionales, datos profesionales y equipo, para asegurarse de que el ajuste es adecuado.

(3) Reemplazo de aceite

ADVERTENCIA No drene el aceite inmediatamente después de apagar el generador.

La temperatura del aceite es muy alta, cuando esté en funcionamiento, tenga cuidado para evitar lesiones.

- 1). Coloque el generador en una superficie plana horizontal, enciéndalo y hágalo funcionar durante unos minutos, para aumentar su temperatura, y luego apague el motor y gire la perilla del interruptor de combinación tres en uno a "OFF".
- 2). Desenrosque la perilla ① para quitar la placa de cubierta de aceite ②;
- 3). Desenrosque la varilla de nivel de aceite ③.



- 4) Coloque un cárter de aceite debajo del motor, incline el generador para verter el aceite;
- 5) Coloque el generador en una superficie plana horizontal.

ATENCIÓN: Al llenar el aceite, no incline el generador para evitar cualquier daños por llenar demasiado aceite.

- 6) Vuelva a llenar el aceite a un nivel adecuado.

Aceite recomendado: SAE S10W/30

Grado de aceite: Estándar API Modelo SJ o Mayor Volumen: 12 FL OZ

7). Apriete la varilla medidora de aceite, cubra la placa de cubierta externa y apriete la perilla.

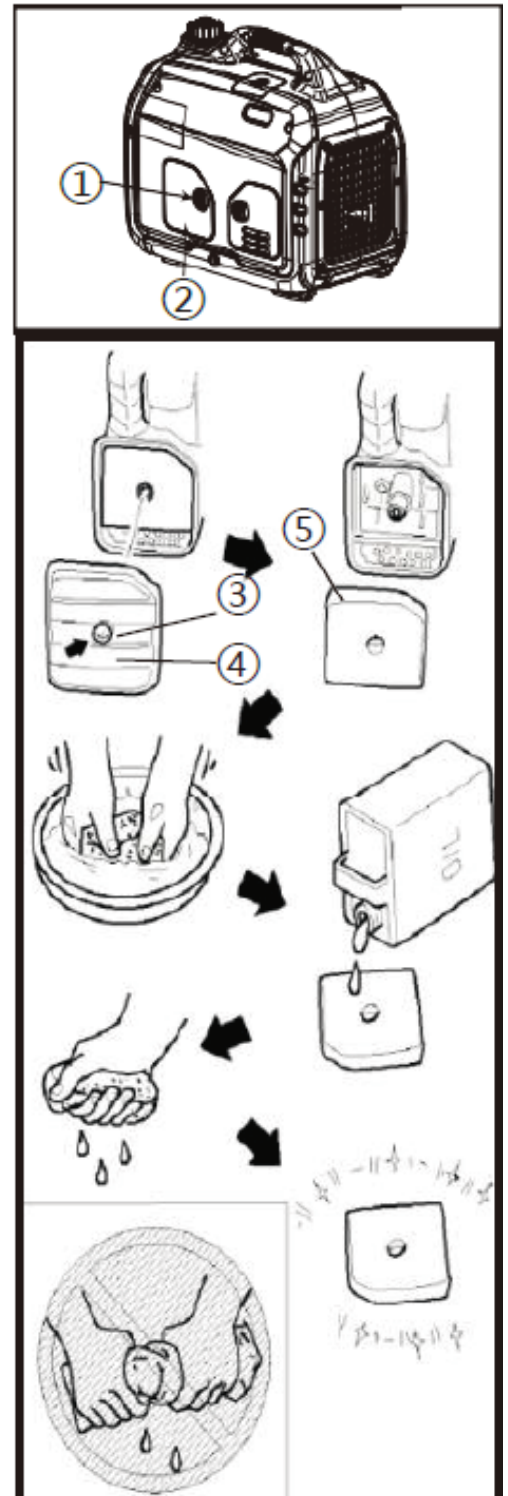
(4) Filtro de aire

Los filtros de aire sucios pueden impedir que el aire fluya hacia el carburador. Para evitar fallas en el carburador, reemplace el filtro de aire con regularidad. Si se utiliza en un ambiente polvoriento, debe ser reemplazado con frecuencia.

- 1). Desenrosque la perilla ① para quitar la placa de cubierta del filtro de aire ②
- 2). Retire los tornillos ③ para quitar la placa de cubierta del filtro de aire ④.
- 3). Retire el elemento filtrante de espuma ⑤.
- 4). Limpiar el elemento filtrante de espuma con limpieza solvente y séquelo con secador.
- 5). Deje caer unas gotas de aceite sobre el elemento del filtro de espuma y escurra el exceso de aceite. El filtro de espuma puede estar mojado, pero no debe haber ningún goteo de aceite.

ATENCIÓN Asegúrese de no torcer el filtro de espuma a la fuerza para evitar daños.

- 6). Coloque el elemento de espuma en el filtro de aire; Consejo: asegúrese de que la superficie del filtro de espuma elemento está en estrecho contacto con el filtro de aire, y no hay brecha. Asegúrese de no arrancar el motor antes de montar el filtro de aire, porque generar humos tóxicos excesivos y desgastar el cilindro.
- 7). Vuelva a montar la tapa del filtro de aire en su posición original y apriete los tornillos.
- 8). Monte la cubierta del filtro de aire y apriete la perilla.

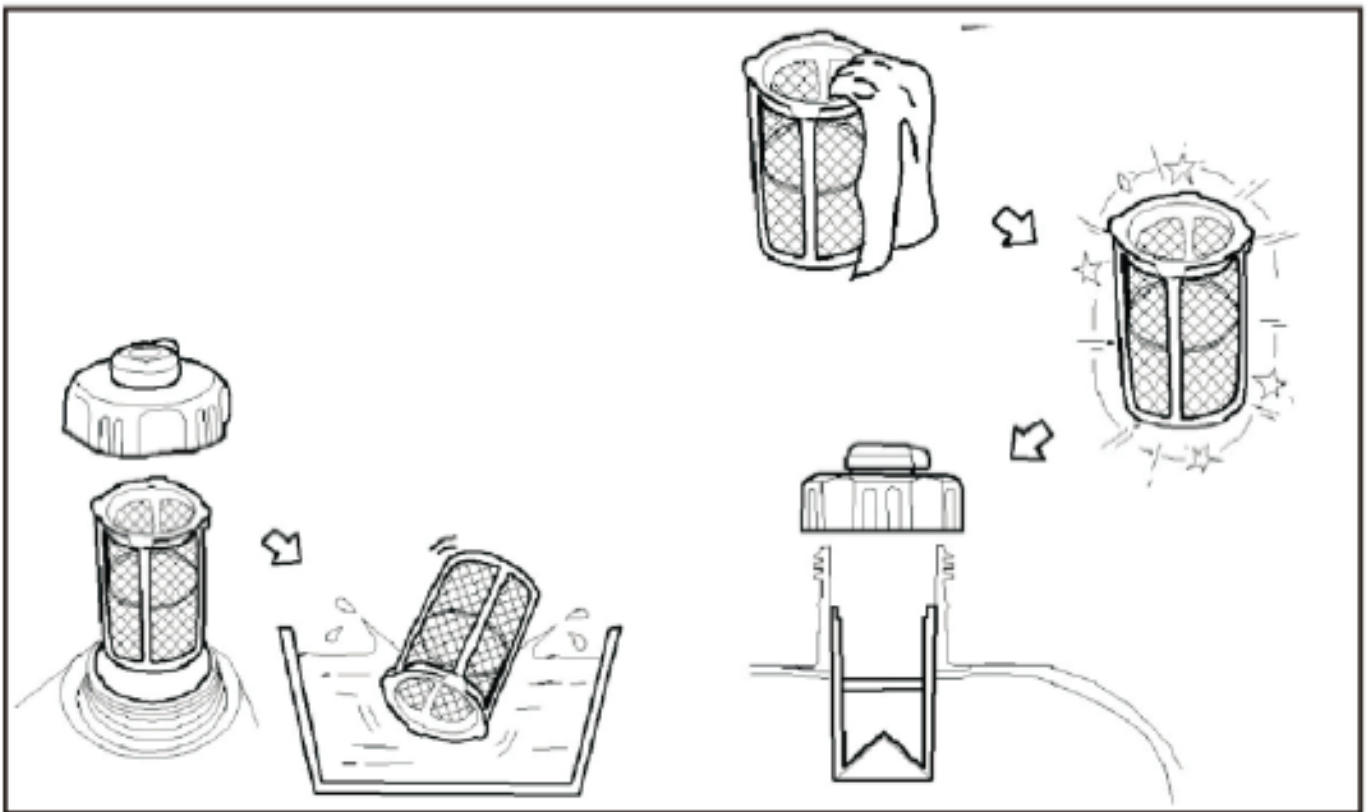


(5) Pantalla del filtro de combustible

ADVERTENCIA No abra el tanque de combustible del generador en un lugar donde fumando o con llama.

1. Retire la tapa del tanque de combustible y la pantalla del filtro del tanque de combustible.
2. Limpie la pantalla del filtro del tanque de combustible.
3. Seque la malla del filtro y vuelva a colocarla en el tanque de combustible.
4. Vuelva a montar la tapa del depósito de combustible.

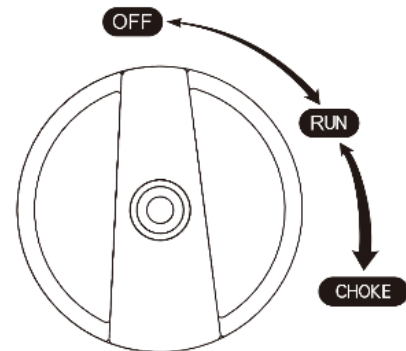
ATENCIÓN: Asegúrese de que la tapa del tanque de combustible esté bien atornillada.



(1) Almacenamiento del generador

Si el generador se almacenará durante un período prolongado, siga estos pasos.

- 1). Gire el interruptor tres en uno a "OFF".
- 2). Abra la tapa del tanque de combustible, para sacar el combustible. Bombear todo el combustible del tanque de combustible en el tanque de combustible especial, y luego vuelva a montar la parte posterior de la tapa del tanque de combustible
- 3). Arranque el motor para quemar el combustible en el carburador y luego apáguelo.



Consejo: No conecte ningún equipo eléctrico.

- 4). Retire los pernos del gabinete derecho.
- 5). Desatornille el perno de drenaje de combustible en el carburador y drene el combustible en el carburador en el tanque de combustible especial.
- 6). Gire el interruptor tres en uno a "OFF".
- 7). Apriete el perno de drenaje de combustible.
- 8). Ensamble la parte posterior del gabinete derecho y apriete los pernos.
- 9). Después de que el motor se haya enfriado por completo, apague la perilla de ventilación.
- 10). Desenrosque la varilla de nivel de aceite y drene el aceite en el cárter. Llene con aceite nuevo hasta el límite de aceite y luego ensamble la varilla medidora de aceite.
- 11). Retire la bujía y vierta un poco de aceite limpio en la cámara de combustión. Gire el cigüeñal unas cuantas vueltas, para distribuir el aceite uniformemente y luego vuelva a montar la bujía.
- 12). Tire suavemente del cable de retroceso hasta que sienta resistencia, permitiendo que tanto la válvula de entrada y la válvula de escape deben estar cerradas.
- 13). Coloque el grupo electrógeno en un área limpia y seca.

(2) Transporte del generador

- Cuando se vaya a transportar el grupo electrógeno, se debe asegurar que no hay riesgo de derrame de combustible;

Especificaciones Técnicas

Vatios máximos	2000
Vatios nominales	1800
Potencia	2.5 HP
Cilindrada	79.7cc
Amperage	9A
Tiempo de func. @ 1/2 carga	8 Horas
Salidas 220	2
Salidas USB	1
Capacidad del tanque	4.1 L
Nivel de ruido	48 dB(A)
Peso	23.5 Kg