



MOTOSIERRA
van Beek vB-50

MANUAL DE USUARIO



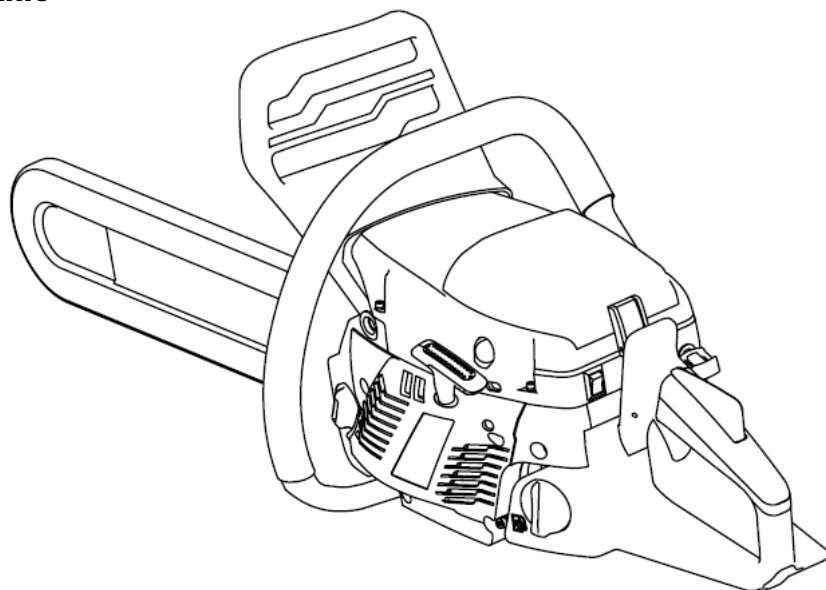
PRECAUCIÓN

Antes de utilizar nuestras sierras de cadena, lea atentamente este manual para comprender el uso correcto de su unidad.

Tenga este manual a mano.



**MANUAL DEL PROPIETARIO
MOTOSIERRA VB-50**



LAS REGLAMENTACIONES NACIONALES PUEDEN LIMITAR LA UTILIZACIÓN DE LA MÁQUINA



ADVERTENCIA

SE SUGIERE ENCARECIDAMENTE ANTES DE CADA USO, GOLPE O CAÍDA Y/O ALGÚN DAÑO SIGNIFICATIVO DEL PRODUCTO, SE REALICEN INSPECCIONES DEL MISMO.

SEGURIDAD ANTE TODO

Las instrucciones contenidas en las advertencias dentro de este manual marcadas con un símbolo se refieren a puntos críticos que deben ser tomados en consideración para prevenir posibles lesiones corporales graves, y por esta razón se le pide que lea todas esas instrucciones cuidadosamente y las siga sin falta.

NOTAS SOBRE TIPOS DE ADVERTENCIAS EN EL MANUAL ADVERTENCIA

Esta marca indica las instrucciones que deben seguirse para Evitar accidentes que puedan provocar lesiones corporales graves o la muerte.

IMPORTANTE

Esta marca indica las instrucciones que deben seguirse o que pueden provocar fallos mecánicos, averías o daños.

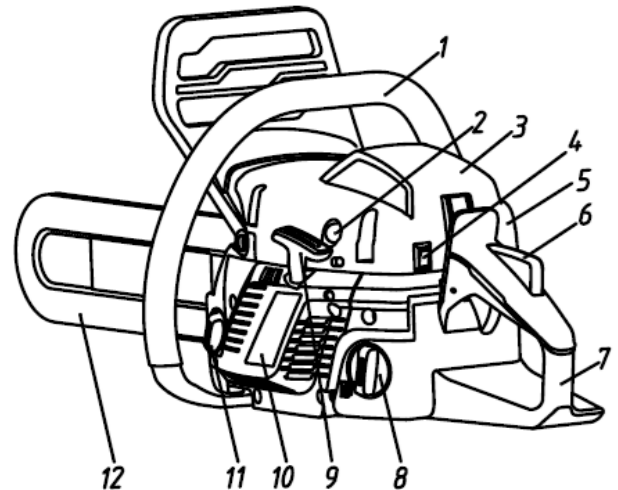
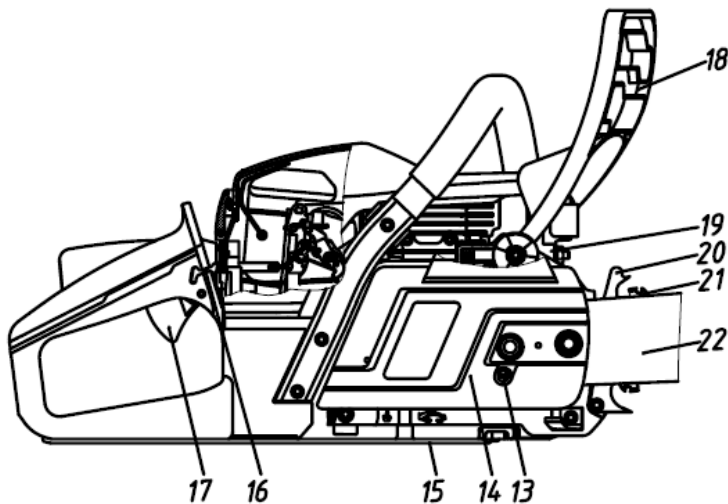
NOTA

Esta marca indica consejos o indicaciones útiles para el uso del producto.

CONTENIDO

1. UBICACIÓN DE LAS PIEZAS.....	5
2. EXPLICACIÓN DE LOS SÍMBOLOS Y ADVERTENCIAS DE SEGURIDAD.....	6
3. SÍMBOLOS EN LA MÁQUINA.....	6
4. PRECAUCIONES DE SEGURIDAD.....	7
5. INSTALACIÓN DE LA BARRA GUÍA Y LA CADENA DE LA SIERRA.....	13
6. COMBUSTIBLE Y ACEITE DE CADENA.....	14
7. ARRANQUE Y PARADA.....	17
8. ASERRADO.....	19
9. MANTENIMIENTO.....	22
10. SOLUCIÓN DE PROBLEMAS.....	26
11. DATOS TÉCNICOS.....	29

1. UBICACIÓN DE LAS PIEZAS



- | | |
|-------------------------------------|--|
| 1. Mango delantero | 13. Tornillo tensor de la cadena |
| 2. Taza de aceite | 14. Tapa del embrague |
| 3. Casquillo | 15. Tornillo de ajuste de la bomba de aceite |
| 4. Interruptor de parada | 16. Pomo del estrangulador |
| 5. Tapa del cilindro | 17. Mando del acelerador |
| 6. | 18. Protector de mano delantero |
| 7. Mango trasero | 19. Silenciador |
| 8. Depósito de combustible | 20. Pico del parachoques |
| 9. Mango de arranque | 21. Cadena |
| 10. Arranque | 22. Barra |
| 11. Depósito de aceite de la cadena | |
| 12. Protector de la barra | |

2. EXPLICACIÓN DE LOS SÍMBOLOS Y ADVERTENCIAS DE SEGURIDAD



(1) Lea el manual del propietario antes de utilizar esta máquina.



(2) Utilice protección para la cabeza, los ojos y los oídos.



(3) ¡Atención! El retroceso es un peligro.



(4) Advertencia/Atención.

IMPORTANTE

Si los sellos de advertencia se desprenden o se ensucian y son imposibles de leer, debe ponerse en contacto con el distribuidor al que le compró el producto para pedir nuevos sellos y colocar los nuevos en el lugar o lugares requeridos.

3. SÍMBOLOS EN LA MÁQUINA

Para un funcionamiento y mantenimiento seguros, hay símbolos grabados en relieve en la máquina. De acuerdo con estas indicaciones, tenga cuidado de no cometer ningún error.

(a) El puerto para repostar la "MIX GASOLINE"



(d) La indicación relativa al interruptor. Al poner el interruptor del motor en la dirección "o"(OFF), el motor se para.



(b) El puerto para repostar el "ACEITE DE CADENA".



(e). La indicación relativa a la tuerca de ajuste del aceite de la cadena. Dirección "-" – disminución del flujo de aceite "+" dirección-el flujo de aceite aumenta.



(c) La indicación relativa al calzo. Tirando de la perilla del calzo, el calzo se cierra.



(f).H: El tornillo de ajuste de alta velocidad.
L: El tornillo de ajuste de la velocidad lenta.



(g) Freno de cadena, activado (derecha)
Freno de cadena, no activado (izquierda)



4. PRECAUCIONES DE SEGURIDAD

ANTES DE UTILIZAR LA MÁQUINA

a. Lea atentamente este manual del propietario para comprender el funcionamiento correcto de la misma.

b. Nunca debe utilizar el producto cuando esté bajo la influencia del alcohol, cuando sufra de agotamiento o falta de sueño, cuando sufra de somnolencia como resultado de haber tomado o en cualquier otro momento en el que exista la posibilidad de que su juicio se vea afectado o de

que no sea capaz de manejar la máquina correctamente y de forma segura.

c. Evite hacer funcionar el motor en interiores. Los gases de escape contienen monóxido de carbono nocivo.

d. No utilice nunca el producto en circunstancias como las que se describen a continuación:

(1) Cuando el suelo esté resbaladizo o cuando existan otras condiciones que puedan hacer que no sea posible mantener una postura firme.

(2) De noche, en momentos de niebla espesa o en cualquier otro momento en que su campo de visión pueda estar limitado y sea difícil obtener una visión clara de la zona.

(3) Durante tormentas de lluvia, tormentas eléctricas, vientos fuertes o huracanados, o en cualquier otro momento en que las condiciones meteorológicas puedan hacer inseguro el uso de este producto.



e. Cuando utilice este producto por primera vez, antes de comenzar el trabajo real, aprenda a manejarlo de un trabajador cualificado.

f. La falta de sueño, el cansancio o el agotamiento físico provocan una menor capacidad de atención, lo que a su vez provoca accidentes y lesiones.

Limite la cantidad de tiempo de uso continuo de la máquina a alrededor de 10 minutos de persecución y tome de 10 a 20 minutos de descanso entre sesiones de trabajo. También trate de mantener la cantidad total de trabajo realizado en un solo día por debajo de 2 horas o menos.

g. Asegúrese de tener este manual a mano para poder consultarlo más adelante cuando surja alguna pregunta.

h. Asegúrese siempre de incluir este manual cuando venda, preste o transfiera la propiedad del producto.

i. Nunca permita que los niños o cualquier persona que no pueda entender completamente las instrucciones dadas en este manual usen este producto.

EQUIPO DE TRABAJO Y ROPA

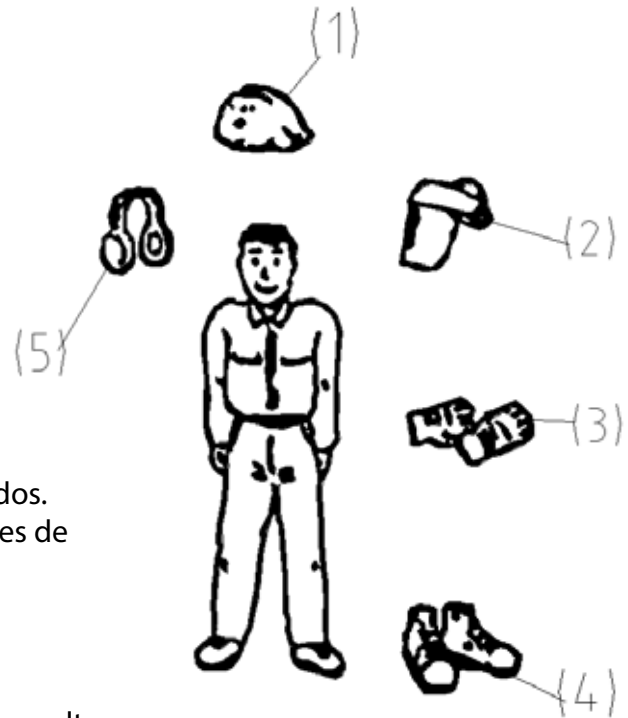
A. Al usar el producto, debe usar la ropa y los equipos de protección adecuados de la siguiente manera.

- (1) Casco
- (2) Gafas de protección o protector facial
- (3) Guantes de trabajo gruesos
- (4) Botas de trabajo con suela antideslizante
- (5) protectores de oídos

B. Y deberías llevar contigo:

- (1) Herramientas y archivos adjuntos.
- (2) Combustible y aceite de cadena debidamente reservados.
- (3) Cosas para notificar a su área de trabajo (Cuerda, señales de advertencia)
- (4) Silbato (para colaboración o emergencia)
- (5) Hacha o sierra (para eliminar obstáculos)

C. No utilice nunca el producto con pantalones con puños sueltos, sandalias o descalzo.



ADVERTENCIA CONSIDERANDO EL MANEJO DE COMBUSTIBLE

A. El motor de este producto está diseñado para funcionar con una mezcla de combustible que contiene gasolina altamente inflamable. Nunca almacenar latas de combustible o rellene el tanque de combustible en cualquier lugar donde haya una estufa de caldera, fuego de leña, chispas eléctricas, chispas de soldadura o cualquier otra fuente de calor o fuego que pueda encender el combustible.

B. Fumar mientras se opera el producto o se llena el tanque de combustible es extremadamente

peligroso. Asegúrese siempre de mantener los cigarrillos encendidos alejados del producto en todo momento.

C. Cuando vuelva a llenar el tanque, apague siempre el motor primero y observe cuidadosamente a su alrededor para asegurarse de que no haya chispas o llamas abiertas en ningún lugar cercano antes de repostar.



D. Si se produce un derrame de combustible durante el reabastecimiento de combustible, use un trapo seco para limpiar los derrames antes de volver a encender el motor.

ANTES DE ARRANCAR EL MOTOR

- Compruebe el lugar de trabajo, el objeto de corte y la dirección de corte. Si hay un obstáculo, retírelo.
- Nunca comience a cortar hasta que tenga un área de trabajo despejada, una base segura y un camino de retirada planificado del árbol que falla.
- Tenga cuidado y mantenga a las personas que se encuentran en pie y a los animales fuera del área de

AL ARRANCAR EL MOTOR

- Siempre sujete la máquina firmemente con ambas manos cuando el motor esté en marcha. Sujete firmemente con el pulgar y los dedos rodeando las manijas.

FUNCIONAMIENTO

- Mantenga el mango seco. Limpio y sin mezcla de aceite o combustible.



- Nunca toque el silenciador, la bujía u otras partes metálicas del motor mientras el motor está en funcionamiento o inmediatamente después de detener el motor. Si lo hace, podría provocar quemaduras graves o descargas eléctricas.

- Siempre apague el motor antes de dejarlo.

E. Después de repostar, enrosque la tapa de combustible firmemente en el tanque de combustible y luego lleve el producto a un lugar a 3 mts más de distancia donde se repostó antes de encender el motor.

trabajo cuyo diámetro sea 2,5 veces mayor que el objeto de corte.

- Inspeccione la máquina en busca de piezas desgastadas, sueltas o dañadas. Nunca opere la máquina que esté dañada, mal ajustada o que no esté completa y firmemente ensamblada. Asegúrese de que la cadena de la sierra deje de moverse cuando se suelte el gatillo del acelerador.

- Mantenga todas las partes de su cuerpo alejadas de la máquina cuando el motor esté en marcha.

- Antes de mirar el motor, asegúrese de que la cadena de la sierra no esté en contacto con nada.

- Tenga mucho cuidado al cortar arbustos y árboles jóvenes de tamaño pequeño porque el material delgado puede engancharse en la cadena de la sierra y perder el equilibrio.

- Al cortar una rama que está bajo tensión en las fibras de madera se suelta

- Revise el árbol en busca de ramas muertas que puedan caer durante la operación de tala.

PRECAUCIONES DE SEGURIDAD DE RETROCESO PARA LOS USUARIOS DE SIERRAS DE CADENA

ADVERTENCIA

Tenga cuidado al usar su sierra y asegúrese de que la zona de contragolpe de la barra nunca toque ningún objeto.

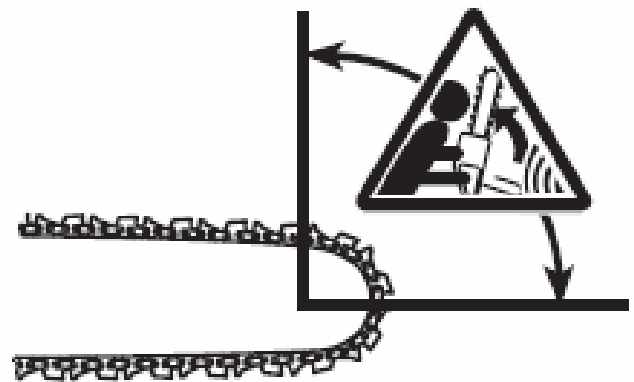
● El contragolpe puede ocurrir cuando la nariz o la punta de la barra guía toca un objeto, o cuando la madera se cierra puede causar una reacción inversa ultrarrápida, pateando la barra guía hacia arriba y hacia el operador. Si aprieta la cadena de la sierra a lo largo de la parte superior de la barra guía, la barra guía puede empujarla rápidamente hacia el operador. Cualquiera de estas reacciones puede hacer que pierda el control de la sierra, lo que podría resultar en lesiones personales graves.

● No confíe exclusivamente en los dispositivos de seguridad integrados en su sierra. Como

Si es usuario de una sierra de cadena, debe tomar varias medidas para mantener los trabajos de corte libres de accidentes o lesiones.

(1) Con un conocimiento básico del contragolpe, puede reducir o eliminar el elemento sorpresa. La sorpresa repentina contribuye a los accidentes.

(2) Sujete bien la sierra con ambas manos. La mano derecha en la empuñadura trasera y la mano izquierda en la empuñadura delantera, cuando los motores están en marcha. Use un



agarre firme con los pulgares y los dedos rodeando las manijas de la motosierra. Un agarre firme lo ayudará a reducir el retroceso y a mantener el control de la sierra.

(3) Asegúrese de que el área en la que está cortando esté libre de obstrucciones. No permita que la punta de la barra guía entre en contacto con un tronco, rama o cualquier otra obstrucción que pueda ser golpeada mientras está operando la sierra.

(4) Corte a altas velocidades del motor.

(5) No se estire ni corte por encima de la altura de los hombros.

(6) Siga las instrucciones de afilado y mantenimiento del fabricante para la cadena de sierra.

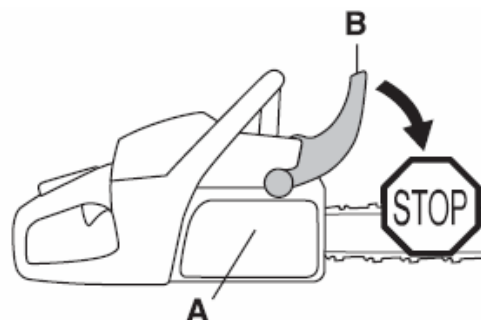
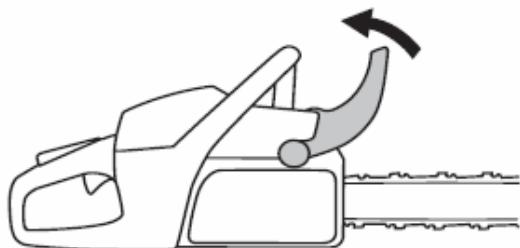
(7) Utilice únicamente barras y cadenas de repuesto especificadas por el fabricante o el equivalente.

FRENO DE CADENA Y GUARDAMANOS DELANTERO

Su motosierra está equipada con un freno de cadena que está diseñado para detener la cadena si sufre un contragolpe. El freno de cadena reduce el riesgo de accidentes, pero solo usted puede prevenirlos.

- El freno de cadena (A) puede activarse manualmente (con la mano izquierda) o automáticamente por el mecanismo de liberación de inercia.

- El freno se aplica cuando el protector de mano delantero (B) se empuja hacia adelante.



- Para soltar el freno de la cadena, tire de la protección de mano delantera hacia atrás, hacia la empuñadura delantera.

- En la posición de tala, la mano izquierda está en una posición que imposibilita la activación manual del freno de cadena. Con este tipo de agarre, es decir, cuando se coloca la mano izquierda de forma que no afecte al movimiento del guardamanos delantero, el freno de cadena solo puede activarse mediante la acción de inercia.

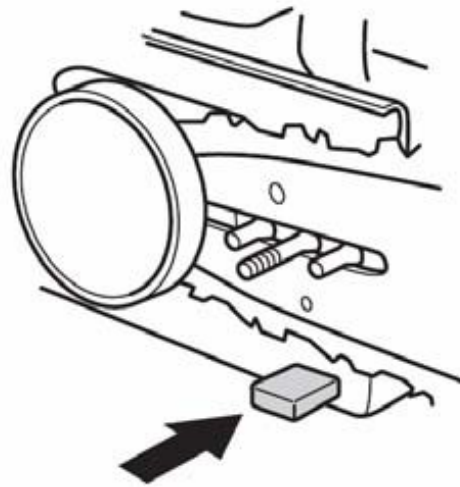


- La forma en que se activa el freno de cadena, ya sea manual o automáticamente mediante el mecanismo de liberación de inercia, depende de la fuerza del retroceso y de la posición de la motosierra en relación con el objeto que golpea la zona de retroceso de la barra. Si obtiene un contragolpe violento mientras la zona de contragolpe de la barra está más alejada de usted, el freno de cadena está diseñado para ser activado por la inercia en la dirección del contragolpe.

● Si el contragolpe es menos violento o la zona de contragolpe de la barra está más cerca de usted, el freno de cadena está diseñado para activarse manualmente con el movimiento de su mano izquierda.

■ Receptor de cadena

El receptor de cadena está diseñado para atrapar la cadena si se rompe o salta. Esto no debería suceder si la cadena está tensada correctamente y si la barra y la cadena reciben el servicio y mantenimiento adecuados.



MANTENIMIENTO

● Para mantener su producto en buen estado de funcionamiento. Realice las operaciones de mantenimiento y verificación descritas en el manual a intervalos regulares.

● Asegúrese siempre de apagar el motor antes de realizar cualquier procedimiento de mantenimiento o verificación.

ADVERTENCIA

Las partes metálicas alcanzan altas temperaturas inmediatamente después de parar el motor.



● Deje todo el mantenimiento que no sean los artículos enumerados en el Manual del propietario a su distribuidor de servicio competente.

TRANSPORTE

● Para períodos más largos de transporte de la motosierra, se deben vaciar los tanques de combustible y aceite de la cadena.

● La cubierta de la barra guía debe estar siempre montada en el accesorio de corte cuando la máquina está siendo transportada o almacenada,

para evitar un contacto accidental con la cadena afilada. Incluso una cadena que no se mueva puede causarle cortes graves a usted o a las personas con las que se tropiece con una cadena expuesta.

● Asegure la máquina durante el transporte.

5. INSTALACIÓN DE LA BARRA GUÍA Y LA CADENA DE SIERRA

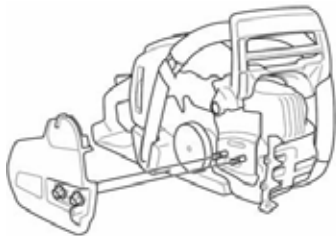
ADVERTENCIA

La cadena de la sierra tiene bordes muy afilados. Use guantes protectores gruesos por seguridad

1. Tire de la protección hacia la empuñadura delantera para comprobar que el freno de cadena no esté activado.



2. Afloje las tuercas y retire la cubierta de la cadena.



3. Instale la barra sobre los pernos de la barra. Coloque la barra en su posición más retrasada. Coloque la cadena en la rueda dentada de transmisión y ubíquela en la ranura de la barra. Comience en el borde superior de la barra.

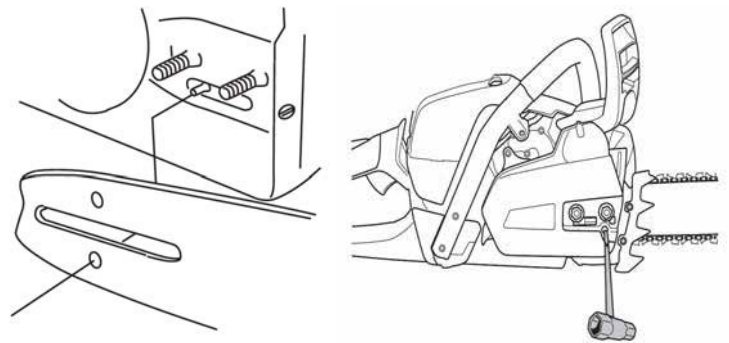


ADVERTENCIA

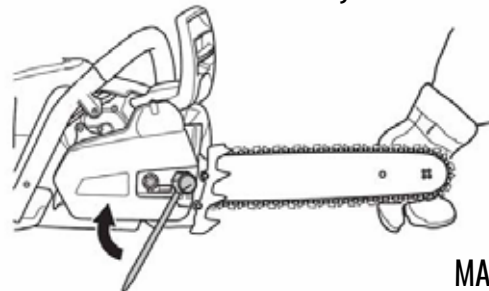
Asegúrese de que los bordes de los eslabones de corte estén orientados hacia adelante en el borde superior de la barra.

4. Coloque la cubierta de la cadena y ubique el pasador de ajuste de la cadena en el orificio de la barra. Compruebe que los eslabones impulsores de la cadena encajen correctamente sobre el piñón impulsor y que la cadena esté correctamente ubicada en la ranura de la barra. Apriete las tuercas de la barra con los dedos.

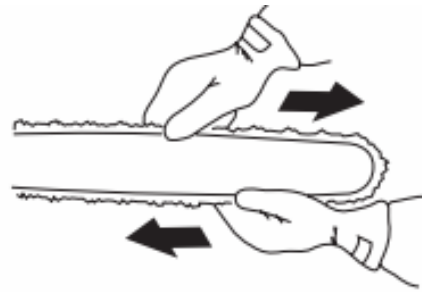
Tense la cadena girando el tornillo tensor de la cadena en el sentido de las agujas del reloj con la llave combinada.



5. La cadena está tensada correctamente cuando no se dobla desde la parte inferior de la barra, pero aún se puede girar fácilmente con la mano. Sostenga la punta de la barra y apriete las tuercas de la barra con la llave de bujía.



6. Al instalar una cadena nueva, la tensión de la cadena debe comprobarse con frecuencia hasta que la cadena esté en funcionamiento. Compruebe la tensión de la cadena con regularidad. Una cadena correctamente tensada garantiza un buen rendimiento de corte y una larga vida útil.



NOTA

Una nueva cadena ampliará su longitud al principio de su uso. Compruebe y reajuste la tensión con frecuencia, ya que una cadena suelta puede descarrilarse fácilmente o causar un desgaste rápido de sí misma y de la barra guía.

6.COMBUSTIBLE Y ACEITE DE CADENA

COMBUSTIBLE

La máquina está equipada con un motor de dos tiempos y siempre debe funcionar con una mezcla de gasolina y aceite de dos tiempos. Es importante medir con precisión la cantidad de aceite que se va a mezclar para asegurarse de obtener la mezcla correcta. Al mezclar pequeñas cantidades de combustible, incluso pequeñas imprecisiones pueden afectar drásticamente la proporción de la mezcla.

GASOLINA

- Utilice gasolina de buena calidad.
- El octanaje recomendado más bajo es 90.

ACEITE DE DOS TIEMPOS

- Utilice aceite de motor de dos tiempos, que está especialmente formulado para nuestros motores de dos tiempos refrigerados por aire (ACEITE DE GRADO JASO FC O GRADO ISO EGC)
- No utilice nunca aceite diseñado para motores de cuatro tiempos.

Proporción de mezcla recomendada:

CONDICIÓN	GASOLINA: ACEITE
Hasta 100 horas de uso	40: 1
Después de 100 horas de uso	40: 1

TABLA DE MEZCLA 25: 1

Gasolina (L)	1	2	3	4	5
Aceite de 2 ciclos (ml)	40	80	120	160	200

TABLA DE MEZCLA 30: 1

Gasolina (ml)	300	600	900	1200	1500
Aceite de 2 ciclos (ml)	10	20	30	40	50



ADVERTENCIA

- Mantenga las llamas abiertas alejadas del área donde se manipula o almacena el combustible.
- Mezcle y almacene el combustible solo en envases aprobados para gasolina.

ACEITE DE CADENA

Utilice aceite de motor SAE # 30- # 40 en verano y SAE # 20 en invierno.

COMBUSTIBLE

- Nunca reposte la máquina con el motor en marcha.
- Asegúrese de que haya suficiente ventilación al repostar o mezclar combustible (gasolina y aceite de 2 tiempos).
- Mueva la máquina al menos a 3 m del punto de repostaje antes de ponerla en marcha.

NOTA

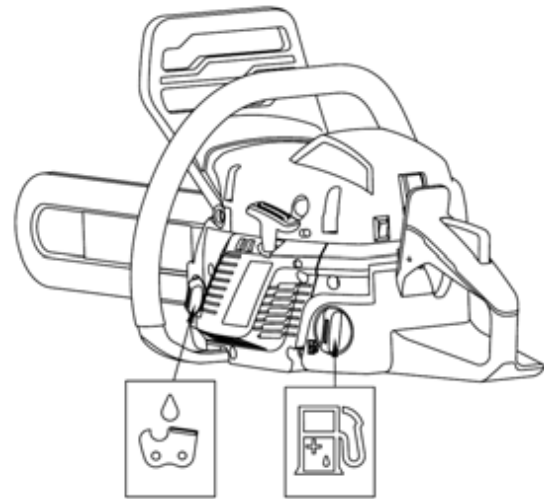
La mayoría de los problemas del motor son causados, directa o indirectamente, por el combustible utilizado en la máquina. Tenga especial cuidado de no mezclar un aceite de motor para motores de 4 tiempos.

NOTA

No utilice aceite desperdiciado o regenerado que pueda dañar la bomba de aceite.

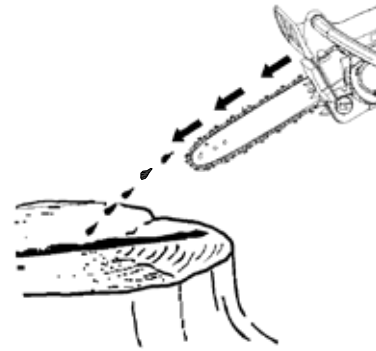
- Si ha derramado combustible o aceite de cadena en la máquina. Limpie el derrame y deje que el combustible restante se evapore
- Si la máquina tiene fugas de combustible. Compruebe con regularidad si hay fugas en la tapa de combustible y las líneas de combustible.

1. Desenrosque y retire el tapón de combustible. Apoye la tapa en un lugar sin polvo.
2. Ponga combustible en el tanque al 95% de su capacidad total.
3. Ajuste bien la tapa de combustible y limpie cualquier derrame de combustible alrededor de la unidad.

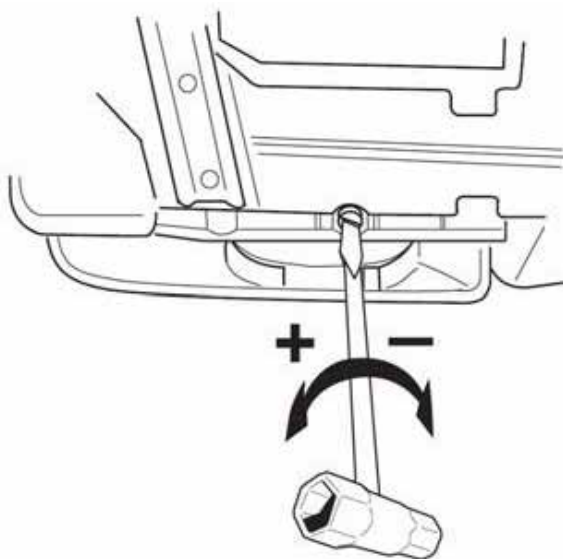


COMPROBACIÓN DEL SUMINISTRO DE ACEITE

Verifique la lubricación de la cadena cada vez que reabastezca combustible. Después de arrancar el motor, haga funcionar la cadena a velocidad media y vea si el aceite de la cadena se derrama como se muestra en la figura.



AJUSTE DE LA BOMBA DE ACEITE



NOTA

El tanque de aceite de la cadena de sierra y el tanque de combustible están diseñados para que el combustible se agote antes que el aceite de la cadena de sierra.

Los ajustes se realizan girando el tornillo de ajuste de la bomba de aceite con un destornillador o una llave combinada. La máquina se suministra de fábrica con el tornillo en posición intermedia. Girar el tornillo en el sentido de las agujas del reloj reducirá el flujo de aceite y girar el tornillo en sentido antihorario aumentará el flujo de aceite.

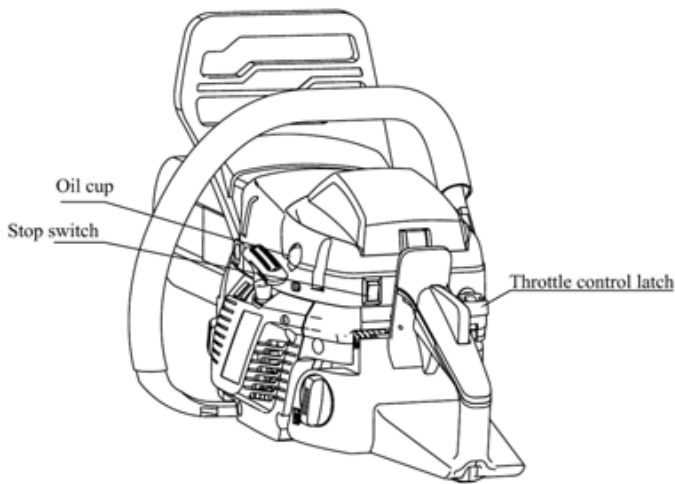
NOTA

Asegúrese de rellenar el tanque de aceite de la cadena cada vez que reabastezca la unidad.

7. ARRANQUE Y PARADA

ARRANQUE DEL MOTOR

1. El freno de la cadena debe activarse al arrancar la motosierra.
Active el freno de cadena empujando el protector de mano delantero hacia adelante.



2. Tire de la manija del motor de arranque con la mano derecha y tire del cable de arranque lentamente (unas 3 o 4 veces) hasta que escuche un sonido de "soplo".

3. Al desenganchar el pestillo del acelerador para que se abra la cuña.

4. Tire de la manija de arranque con la mano derecha y tire rápidamente del cable de arranque hasta que arranque el motor.

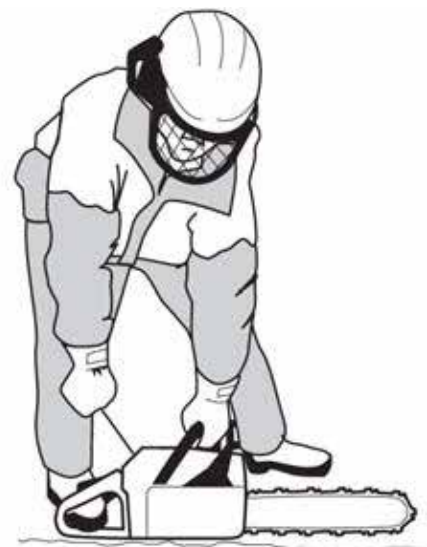


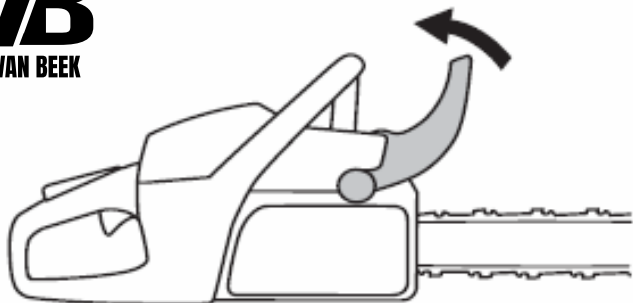
5. Presione la taza de aceite repetidamente hasta que el combustible comience a llenar el diafragma (aproximadamente 3 ~ 6 veces). No es necesario que la taza de aceite esté completamente llena.

6. Ponga el interruptor en la posición "ON".

7. Sacando la perilla de la cuña, la cuña está cerrada.

8. Agarre el asa delantera con la mano izquierda. Coloque su pie derecho en la empuñadura del maletero a través de la sección inferior del mango trasero presionando la máquina contra el suelo.





8. Tire del protector de mano delantero hacia el mango delantero. La motosierra ya está lista para su uso.

NOTA

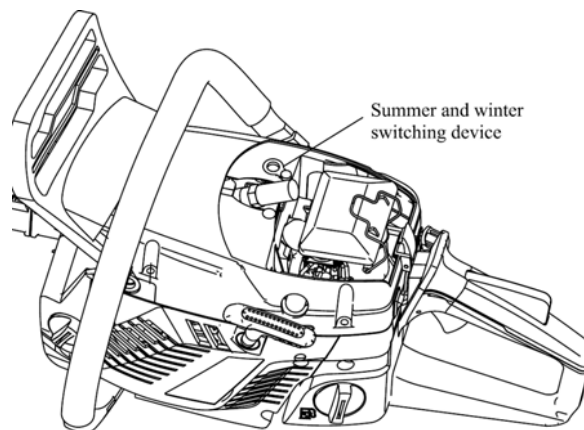
Cuando reinicie inmediatamente después de detener el motor, deje la perilla del estrangulador en la posición abierta.

ADVERTENCIA

No arranque el motor mientras maneja la motosierra con la mano. La cadena de la sierra puede tocar su cuerpo. Es muy peligroso.

USO DE INVIERNO

La pared intermedia está diseñada para que pueda ajustarse para funcionar en climas fríos, de modo que el aire precalentado del cilindro pueda pasar al espacio del carburador evitando la formación de hielo en el filtro de aire, etc.


PARADA

1. No acelere bruscamente debido a una mala lubricación del motor al comienzo del arranque.
2. Evite el movimiento de ralentí rápido y el

movimiento de velocidad excesiva. Si el motor pasa de velocidad, lo que no solo acorta la vida útil del motor, sino que también causa más problemas en el motor.

PARADA DEL MOTOR

1. Suelte la palanca del acelerador para permitir que el motor funcione al ralentí.

2. Coloque el interruptor en la posición "APAGADO".

8. ASERRADO

ADVERTENCIAS

- Antes de continuar con su trabajo, lea la sección "Para conocer las precauciones de seguridad". Se recomienda practicar primero el aserrado de troncos fáciles. Esto también le ayuda a acostumbrarse a su unidad.
- Siga siempre las normas de seguridad. La motosierra solo debe utilizarse para cortar madera, está prohibido cortar otro tipo de material. No se respetarían las vibraciones. No utilice la motosierra como palanca para levantar objetos en movimiento o partir. No la bloquee sobre soportes fijos, está prohibido enganchar herramientas o aplicaciones al p.t.o que no estén especificadas por el fabricante.
- No es necesario forzar la sierra en el corte. Aplique solo una ligera presión mientras hace funcionar el motor a máxima velocidad.
- Cuando la cadena de la sierra quede atrapada en el corte, no intente tirar de ella a la fuerza, utilice una cuña o una palanca para abrir el camino.
- Nunca use una motosierra sujetándola con una mano. Una motosierra no se controla de forma segura con una mano. Mantenga siempre un agarre firme y seguro alrededor de los mangos con ambas manos.
- ¡Utilice siempre el acelerador a fondo al cortar!
- Reducir la velocidad a ralentí después de cada

corte (hacer funcionar el motor durante demasiado tiempo a máxima velocidad sin carga, es decir, sin ninguna resistencia de la cadena durante el corte, puede provocar daños graves en el motor)

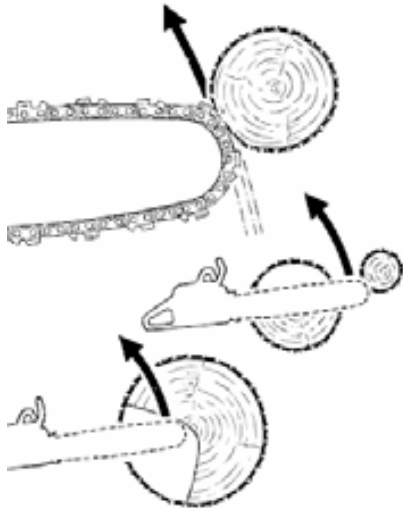
- Después de trabajar mucho tiempo, suelte la palanca del acelerador para permitir que el motor

Para ralentí y funcionar durante 3 ~ 5 minutos, para evitar que las piezas de la máquina (encendido, carburador) del sobrecalentamiento.

- Siempre comience un corte con la cadena girando a toda velocidad y la punta del parachoques en contacto con la palabra.
- Punta de parachoques como pivote cuando la motosierra está aserrando. Parte del peso de la motosierra y la fuerza de reacción del aserrado tienen efecto sobre la madera, aligeran la intensidad del trabajo.

PROTECCIÓN CONTRA EL RETROCESO

1. Esta sierra está equipada con un freno de cadena que detendrá la cadena en caso de retroceso si funciona correctamente. Debe comprobar el funcionamiento del freno de la cadena antes de cada uso haciendo avanzar el protector de mano delantero. La cadena debe detenerse inmediatamente con el motor a máxima velocidad. Si la cadena es lenta para detenerse o no se detiene, reemplace la banda de freno y el tambor del embrague antes de usar.



TÉCNICA DE CORTE BÁSICA

Decida la dirección de tala teniendo en cuenta el viento, la inclinación del árbol, la ubicación de las ramas pesadas, la facilidad de trabajo después de la tala y otros factores.

(1) Mientras limpia el área alrededor del árbol, coloque un buen punto de apoyo y camino de retirada.

(2) Haga un corte de muesca a un tercio del camino hacia el árbol en el lado de la tala.

(3) Haga un corte de tala desde el lado opuesto

2. Es extremadamente importante que se revise el freno de cadena para verificar que funcione correctamente antes de cada uso y que la cadena esté afilada para mantener el nivel de seguridad de contragolpe de esta sierra, remoción de los dispositivos de seguridad. El mantenimiento inadecuado o el reemplazo incorrecto de la barra o la cadena pueden aumentar el riesgo de lesiones personales debido al contragolpe.

de la muesca y a un nivel ligeramente más alto que la parte inferior de la muesca.

ADVERTENCIA

Cuando derribe un árbol, asegúrese de advertir a la persona del peligro.

(1) Corte de muesca

(2) Corte de tala

(3) Dirección de tala



TRONZADO Y DESRAMADO

ADVERTENCIA

- Asegúrese siempre de su punto de apoyo, no se pare sobre el tronco.
- Esté alerta al vuelco de un tronco cortado. Especialmente cuando trabaje en una pendiente, párese en el lado cuesta arriba del tronco.

UN TRONCO TIRADO EN EL SUELO

Vio hacia abajo a la mitad. Luego enrolle el tronco y córtelo por el lado opuesto.

UN TRONCO ENTREGANDO EL SUELO

En el área A, corte un tercio desde la parte inferior y termine aserrando hacia abajo desde la parte superior. En el área B, corte un tercio hacia abajo desde la parte superior y termine aserrando hacia arriba desde la parte inferior.

CORTAR LAS RAMAS DE UN ÁRBOL CAÍDO

Primero verifique hacia qué lado está doblada la extremidad. Luego haga el corte inicial desde el lado doblado y termine aserrando desde el lado opuesto.

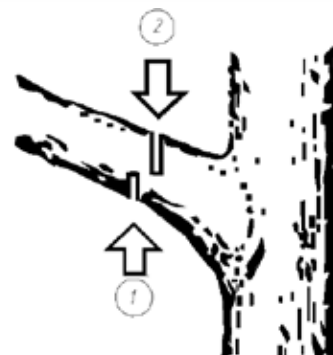
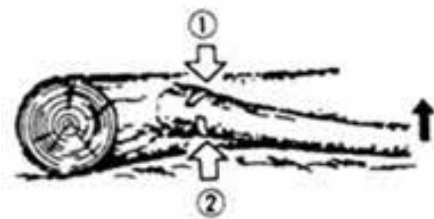
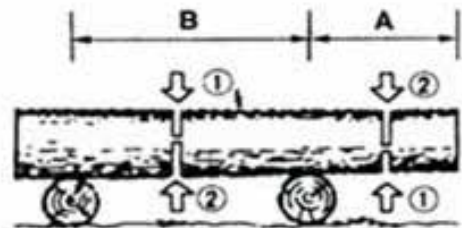
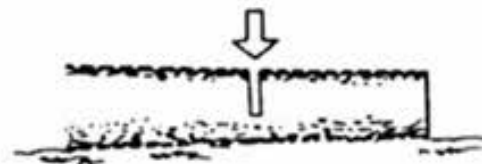
ADVERTENCIA

Esté alerta al salto hacia atrás de una extremidad cortada. Poda de árbol en pie

Corte desde la parte inferior, termine hacia abajo desde la parte superior.

- Siga las instrucciones en "Para una operación segura" para evitar el retroceso de la sierra.

Antes de comenzar a trabajar, verifique la dirección de la fuerza de flexión dentro del tronco a cortar. Siempre termine de cortar desde el lado opuesto a la dirección de doblado para evitar que la barra guía quede atrapada en el corte.



9.MANTENIMIENTO

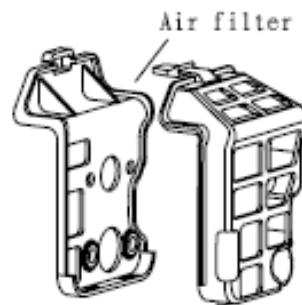
ADVERTENCIA

Antes de limpiar, inspeccionar o reparar su unidad, asegúrese de que el motor se haya detenido y esté frío. Desconecte la bujía para evitar un arranque accidental.

MANTENIMIENTO DESPUÉS DE CADA USO

ADVERTENCIA

El prensaestopas del filtro de aire debe limpiarse con regularidad para eliminar el polvo y la suciedad a fin de evitar el mal funcionamiento del carburador.



1.FILTRO DE AIRE Y CASQUILLO

- Retire el filtro de aire después de quitar la tapa del cilindro, divida el filtro de aire en mitades. Al volver a montar, asegúrese de que el filtro de aire se sella herméticamente contra el soporte del filtro. Limpie el filtro cepillándolo o sacudiéndolo.

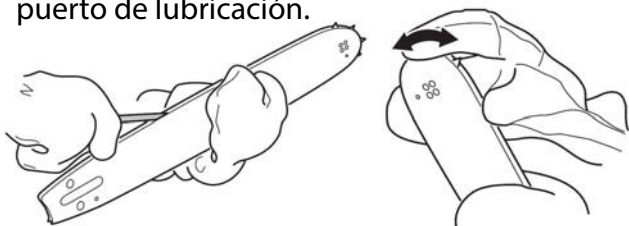
- El filtro se puede limpiar más a fondo lavándolo con agua y detergente.

- Un filtro de aire que se ha utilizado durante mucho tiempo no se puede limpiar por completo. Por tanto, el filtro debe sustituirse por uno nuevo a intervalos regulares. Siempre se debe reemplazar un filtro de aire dañado.

2.BARRA DE GUÍA

Cuando la barra guía esté desmontada, quite el polvo de sierra en la ranura de la barra y el puerto de lubricación.

Engrase la rueda dentada de la punta del puerto de alimentación en la punta de la barra.

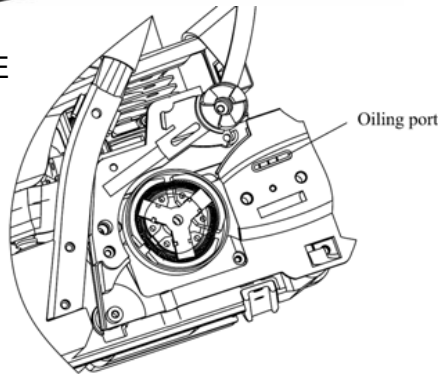


Para prolongar la vida útil de la barra conviene darle la vuelta a diario.



3. PUERTO DE ENGRASE

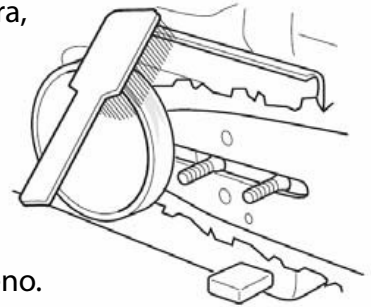
Retire la barra guía y compruebe que el puerto de lubricación no esté obstruido.



4. FRENO DE CADENA

Cepille el polvo de madera, la resina y la suciedad del freno de cadena y el tambor del embrague.

La suciedad y el desgaste pueden afectar el funcionamiento del freno.



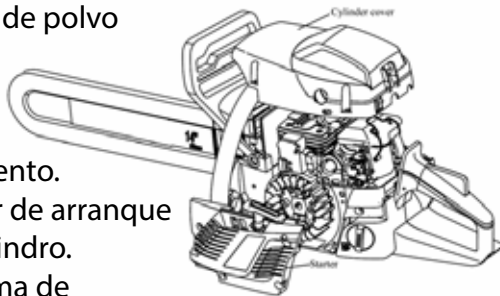
PUNTOS DE SERVICIO PERIÓDICO

1. SISTEMA DE REFRIGERACIÓN

La obstrucción de polvo entre las aletas del cilindro provocará un obrecalentamiento.

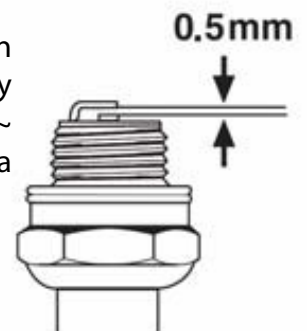
Quitar el motor de arranque y la tapa del cilindro.

Limpie el sistema de enfriamiento con un cepillo una vez cada dos semanas.



2. BUJÍA

Limpie los electrodos con un cepillo de alambre y restablezca el espacio a 0,5 ~ 0,65 mm según sea necesario.

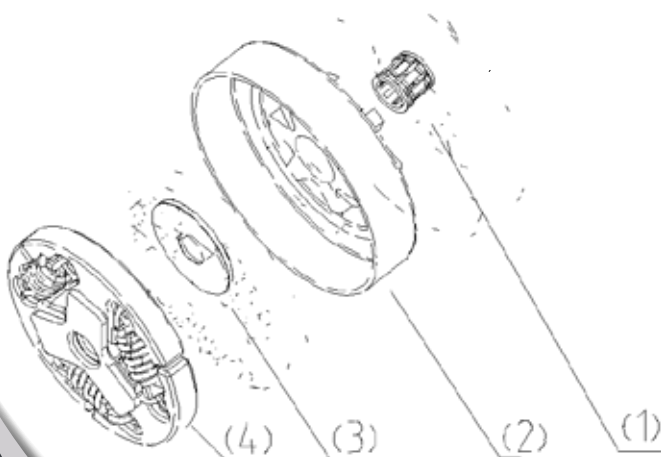


3. PIÑÓN

Compruebe si hay grietas y un desgaste excesivo que interfiera con la transmisión por cadena. Si el desgaste es obvio, reemplácelo por uno nuevo. Nunca coloque una cadena nueva en un piñón gastado o una cadena ganada en un piñón nuevo.

- (1) Cojinete de agujas (2) Piñón
- (3) Espaciador (4) Embrague

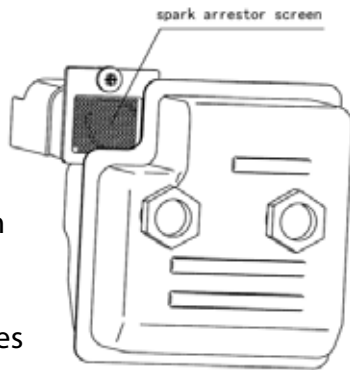
Los piñones tienen un cojinete de agujas en el eje de transmisión, que debe engrasarse con regularidad (una vez a la semana). Utilice solo grasa para cojinetes o aceite de motor de alta calidad.



4. SILENCIADOR

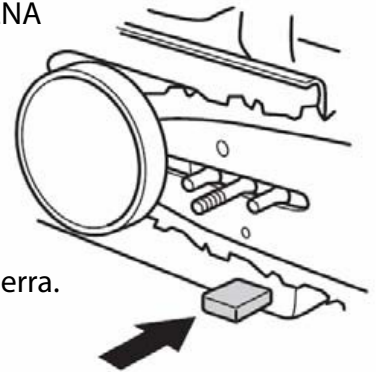
a. Compruebe periódicamente que el silenciador esté bien sujeto a la máquina.

b. Algunos silenciadores están equipados con una rejilla parachispas especial. Si su máquina tiene este tipo de silenciador, debe limpiar la pantalla al menos una vez a la semana. Esto se hace mejor con un cepillo de alambre. Una pantalla bloqueada hará que el motor se sobrecaliente y puede provocar daños graves.



5. RECEPTOR DE CADENA

Compruebe que el recogedor de cadena no esté dañado y que esté firmemente sujeto al cuerpo de la motosierra.



6. CADENA DE SIERRA

ADVERTENCIA

Es muy importante para un funcionamiento suave y seguro mantener los cortadores siempre afilados.

Los cortadores deben afilarse regularmente para evitar:

- 1) El aserrín se convierte en polvo.
- 2) Necesita fuerza adicional para aserrar.
- 3) La forma de corte no va recta
- 4) La vibración aumenta
- 5) Aumenta el consumo de combustible

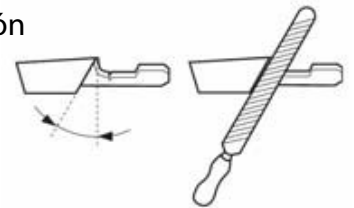
NORMAS DE AJUSTE DEL CORTADOR:

ADVERTENCIA

Asegúrese de usar guantes de seguridad.

Cuando afila un diente cortante, hay cuatro factores importantes que debe recordar.

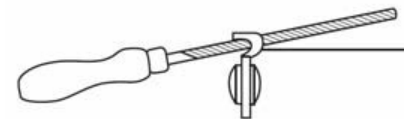
1) Ángulo de presentación



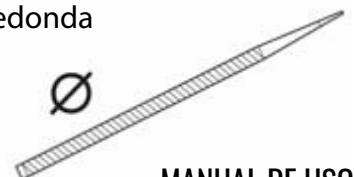
2) Ángulo de corte



3) Posición de archivo

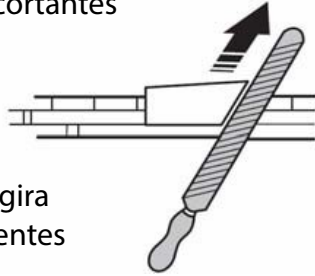


4) Diámetro de la lima redonda

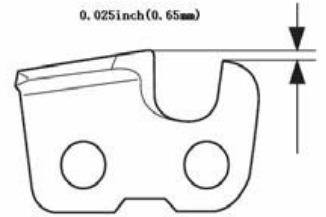


MOTOSIERRA
van Beek vB-50

Lime siempre los dientes cortantes desde la cara interior. Reducir la presión en la carrera de retorno. Primero lime todos los dientes de un lado, luego gira la motosierra y lima los dientes del otro lado.



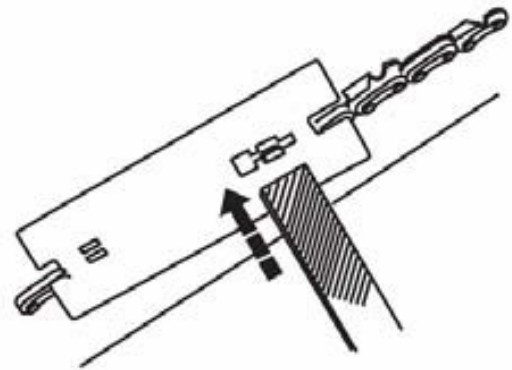
Después de que se haya colocado cada cortador, verifique el medidor de profundidad y lime hasta el nivel adecuado como se ilustra.



ADVERTENCIA

Asegúrese de redondear el borde frontal para reducir la posibilidad de contragolpe o rotura de la correa de amarre.

Utilice la lima plana para limar la punta del medidor de profundidad que sobresale a través de la herramienta del medidor de profundidad. El ajuste del medidor de profundidad es correcto cuando ya no siente resistencia al dibujar la lima a lo largo de la herramienta del medidor de profundidad.



9. SOLUCIÓN DE PROBLEMAS

1.FALLO AL COMENZAR

PROBLEMA			CAUSA PROBABLE	SOLUCIÓN	
Presión de compresión del cilindro normal	Bujía	Anomalia del sistema de combustible	No hay combustible en el tanque Filtro de combustible obstruido	Agregue combustible al tanque Limpie el filtro de combustible	
		Gasolina	Gasolina	El combustible está muy sucio Hay agua en el combustible	En lugar de combustible En lugar de combustible
	Normal	Sistema Normal	Gasolina	Hay demasiado combustible en el cilindro La proporción de la mezcla es incorrecta	Quitar la bujía y secarla Porrato de la mezcla
	Sistema de combustible normal	Chispa de alambre de alto voltaje normal	Bujía	Bujía sucia con depósitos aceitosos Depósitos de bujía insulados	Limpiar depósitos de aceite Reemplazar el tapón de bujía Ajustar el espacio de bujía (0.5-0.65) milímetros
		Anomalia de chispa de cables de alta tensión	Espacio de bujía muy grande o muy pequeño Ruptura del cable de alto voltaje o ruptura de la bobina	Reemplazar o apretar Apretar	
Sistema de combustible normal	Sistema de encendido normal	La prensa de compresión es escasa	Desgaste del anillo del pistón El anillo del pistón está roto Cementación del anillo del pistón flojedad de la bujía superficie conjunta del cilindro y la caja del cigüeñal fuga alta tensión cable y bujía mal de contacto	Reemplazar por una nueva Reemplazar Eliminar Apretar Eliminar	
		Compresión normal	Interruptor de parada, fallo o cortocircuito Circuito	Apriete la tapa de la bujía Reparar o reemplazar	

2.BAJA SALIDA

PROBLEMA	CAUSA PROBABLE	SOLUCIÓN
Llamas al acelerar velocidad El humo es fino Carburador tromba al revés	Obstrucción del filtro de combustible Se quedan cortos de combustible Silenciador sucio con depósitos aceitosos	Limpiar filtro de combustible Limpiar las vías del combustible Ajustar carburador Limpiar los depósitos aceitosos
Prensa de compresión es escasa	Pistón, anillo de pistón, Desgaste del cilindro	Reemplazar pistón Anillo de pistón
Fuga del motor	Fugas en la superficie conjunta del cilindro y la caja del cigüeñal	Reparar
	El motor se sobrecalienta Cuarto en llamas sucio con depósitos aceitosos	Evite usarlo durante mucho tiempo, alta velocidad y carga pesada Limpiar los depósitos aceitosos

3. EL MOTOR FUNCIONA INESTABLE

PROBLEMA	CAUSA PROBABLE	SOLUCIÓN
Hay un sonido de golpe en el motor	Pistón, anillo de pistón, cilindro atrita pasador de pistón, pistón atrita	Reemplace el pistón, el anillo del pistón Reemplace el pasador del pistón Reemplace el cojinete
Hay sonido de golpes de metal	Cojinete de desgaste del cigüeñal El motor se sobrecalienta Cuarto en llamas sucio con depósitos aceitosos	Evitar usarlo durante mucho tiempo Evitar alta velocidad y carga pesada Limpiar los depósitos aceitosos
Interrupción del encendido del motor	El tipo de gasolina no es apto Hay agua en el combustible La brecha de bujía es incorrecta La brecha de la bobina es incorrecta	Reemplazar Requiere octanaje de marca en su lugar Ajustar la distancia entre bujías (0,6-0,7) mm Ajustar la distancia de la bobina (0.3-0.4) mm

4. EL MOTOR SE DETUVO REPENTINAMENTE

CAUSA PROBABLE	SOLUCIÓN
El combustible está agotado	Agregue combustible
Bujía sucia con depósitos aceitosos y cortocircuito Caída del cable de alto voltaje	Limpiar los depósitos aceitosos Conectar

10. DATOS TÉCNICOS

Modelo	vB-50
Combustible	Mezcla de combustible (gasolina 25: aceite de dos ciclos 1)
Motor	2T Convencional
Cilindrada (cc)	50.8
Potencia (Kw)	1.6
Máximo poder	2.2/8500
Velocidad del motor (RPM)	13000
Aceite combustible	Aceite de motor de gasolina de 2 tiempos FC
Aceite de cadena	SAE# 10W- 30
Mezcla	40:1
Arranque	Retroceso
Capacidad del tanque de gasolina (mL)	540
Capacidad del tanque de aceite (ml)	280
Peso neto (Kg)	5.7
Longitud de la espada (cm)	50.8
Tamaño de la cadena (cm)	0.82
Dimensiones (cm)	72 x 30 x 32