



RODILLO DE CAMINO
van Beek vB600

MANUAL DE USUARIO



PRECAUCIÓN

www.vanBeek.cl

Lea atentamente el manual antes de usar el producto.

CONTENIDO

Prefacio

Notas para los usuarios

1. Introducción al producto.....	5
2. Características estructurales.....	6
3. Parámetros técnicos.....	7
4. Operación de seguridad.....	8
5. Mantenimiento.....	13

PREFACIO

Gracias por adquirir el producto. Antes de usar, lea este manual detenidamente. Las especificaciones que proporciona nuestra empresa son sobre este productos, operación segura y el mantenimiento del equipo. Por su seguridad, lea y comprenda completamente las propiedades y métodos de operación de la máquina, a fin de lograr el uso correcto de este. Si no comprende los términos individuales, ponerse en contacto con el departamento de ventas de van Beek, conserve este manual para consultarlo en el futuro.

Si transfiere o alquila el producto, envíelo con las instrucciones. Si es necesario, tenga en cuenta la explicación completa para evitar el uso inadecuado y daños a la máquina o lesiones.

Este manual contiene material en base a la máquina.

Nuestra empresa se reserva el derecho de cambiar cualquier parte del contenido del manual sin previo aviso.

Todos los derechos reservados, reimpresión no autorizada o referencia a la especificación con fines comerciales.

NOTAS PARA LOS USUARIOS

Después de desembalar las piezas, marque en las casillas de verificación para que coincidan con el contenido de la lista de empaque.

El uso de motor de combustible diesel debe ser 0 # / - 10 # aceite diesel para motor diesel para aceite.

Después de arrancar y detener antes, debe ser a baja velocidad (3 ~ 5) minutos, intente evitar las piezas del motor diesel de velocidad de funcionamiento sin carga, evite daños o lesiones causados por! ¡Intente evitar el estacionamiento rápido!

En un lugar bien ventilado para agregar combustible, debe detener el funcionamiento de la máquina al agregar combustible, cerca de la máquina no se puede fumar ni abrir llamas y chispas.

Operación y apagado del motor diesel después de un período de tiempo, está estrictamente prohibido tocar el silenciador y la superficie del cuerpo del cilindro para no quemarse. Para evitar quemaduras o incendios, cuando el motor diesel se enfría antes de manipularlo o almacenarlo.

ADVERTENCIA

- Prohibido para limpieza y mantenimiento cuando la máquina está en funcionamiento.
- Prohibir la modificación no autorizada de la máquina.
- Prohibido tocar el silenciador de calefacción, el cilindro del motor o el fregadero, para evitar quemaduras.
- Nuestra empresa debe utilizar repuestos originales reemplazados por partes viejas o dañadas.
- Debe mantener la máquina limpia y las etiquetas con letra manuscrita legible. Proporcionar instrucciones y advertencias de peligro es importante para el operador. Cuando esté dañado, reemplace todas las etiquetas difíciles de identificar a tiempo.
- Debe comprobar y apretar regularmente todos los tornillos externos.

La máquina y el manual incluyen todo tipo de señales y etiquetas de advertencia, deben ser entendidas y cumplidas para evitar accidentes, daños al equipo o reparaciones inadecuadas.

Advertencia de seguridad: icono de advertencia de seguridad que se utiliza para advertirle de posibles peligros de lesiones personales. Siga las instrucciones de seguridad para evitar daños.

PELIGRO

El riesgo se refiere a un tipo de situación de emergencia que, si no se evita, puede provocar víctimas.

NOTAS PARA LOS USUARIOS

ADVERTENCIA

Advertencia se refiere a una situación potencialmente peligrosa que, si no se evita, puede causar víctimas.

NOTA

Nota se refiere a una situación potencialmente peligrosa que, si no se evita, puede causar daños leves o moderados.

INTRODUCCIÓN AL PRODUCTO

PRINCIPALES CARACTERÍSTICAS

- El motor diesel Cipor KM178F como fuente de energía, potencia fuerte, duradera y confiable.
- Cadena y transmisión por correa tipo V completamente cerradas, reduciendo el desgaste de las piezas.
- Placa de manganeso hecha de ruedas de acero, ruedas de acero en comparación con el acero ordinario, tiene una vida útil más larga.
- El diseño integrado del mecanismo de operación, hace que el manipulador sea más conveniente, cómodo.
- La BDU de importación, duradera y confiable.
- La máquina puede funcionar de manera más eficiente en la parte delantera y trasera, fácil de usar.
- Tiene las ventajas de una estructura compacta, una apariencia hermosa

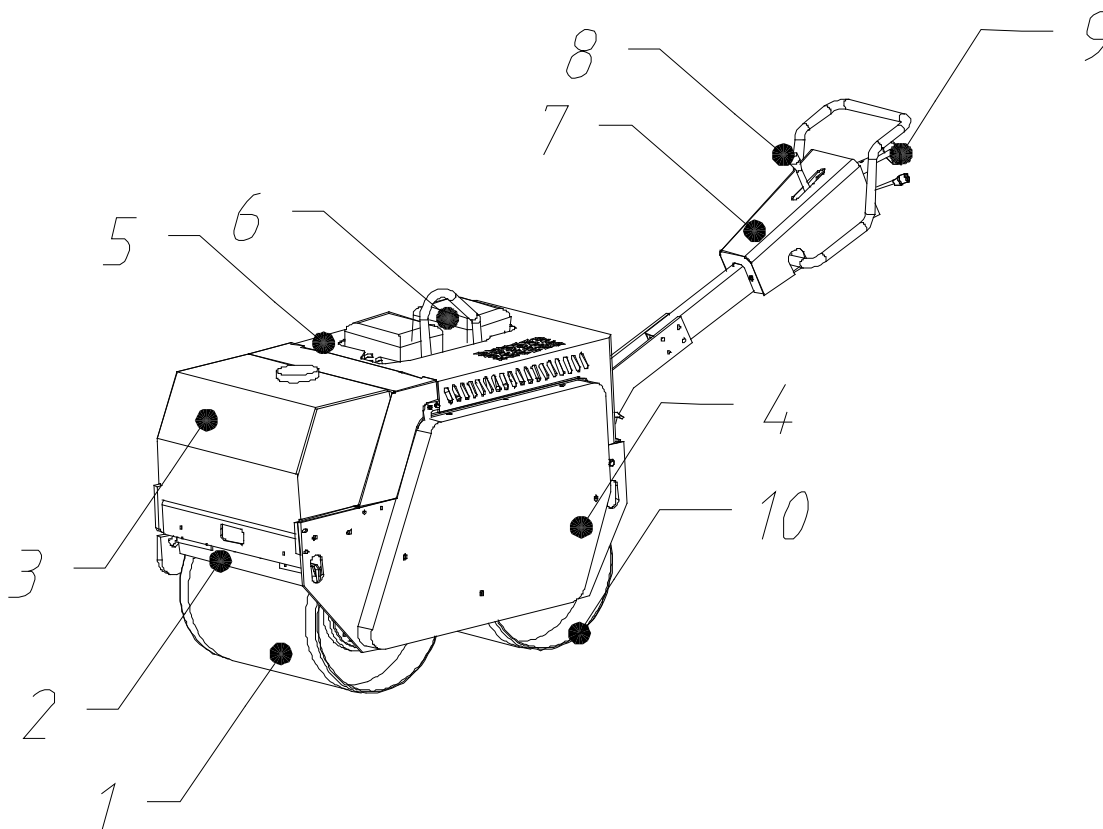
PROPÓSITO PRINCIPAL Y ÁMBITO DE USO

El rodillo se utiliza para contener partículas de compactación del suelo de adoquines sueltos, grava y pavimento asfáltico. Se utiliza principalmente en la esquina, cerca del borde de la carretera, la estructura de los cimientos y el lugar estrecho.

CARACTERÍSTICAS ESTRUCTURALES

CARACTERÍSTICAS ESTRUCTURALES (estructura específica mostrada en la Figura 1).

- Montaje de la rueda: la parte que camina
- La placa raspadora de lodo: tenacidad y buena resistencia al desgaste.
- Conjunto del tanque de agua: tanque de agua de hierro, alta durabilidad, cadena y transmisión por correa tipo V
- Totalmente cerrado.
- Motor diesel: la fuente de energía está conectada directamente con la base.
- Con el centro del colgador de puntos de elevación.
- La caja de control: caja de control integrada, conveniente y cómoda.
- Mango: avance y retroceso y control de vibraciones de la máquina.
- Equipo de seguridad: bloque de presión trasera de la máquina, de modo que la máquina se detenga o avance.
- Después del montaje de la rueda de acero: vibración, la parte móvil.



PARAMETROS TÉCNICOS

Marca	van Beek
Modelo	vB600
Motor	KOHLER
Tipo de Motor	Motor diésel monocilíndrico de 4 tiempos,
Potencia	6HP/3600rpm
Depósito de combustible	3.5L
El consumo de combustible	1L / hora
Velocidad de caminata	0-3km
Capacidad de grado teórico	25%
Carga lineal estática	45/50 N/cm
Amplitud nominal	0.6mm
Fuerza centrífuga	15KN
Frecuencia de vibración	70Hz
Ancho de la rueda de acero	600mm
Diámetro de la rueda de acero	450mm
Brazo de rueda	600mm
Longitud máxima	2460mm
Anchura máxima	700mm
Altura máxima	1800mm
Tamaño del paquete	1460x810x1230mm
Peso de trabajo	600kg
Depósito de agua	50L
Manejo	hidráulico
Vibración	Accionamiento mecánico embrague electromagnético

PRECAUCIONES DE SEGURIDAD

PRECAUCIONES DE SEGURIDAD (lea atentamente).

ADVERTENCIA

Por seguridad y para evitar lesiones, lea, comprenda y cumpla las instrucciones de seguridad. Siga las instrucciones del manual para la operación y el mantenimiento de su apisonadora. De esta manera, podrá utilizar la máquina de manera eficiente sin problemas de funcionamiento.

La manipulación segura de este equipo requiere habilidades calificadas y una formación adecuada. La operación incorrecta de esta máquina o personal no capacitado para operar es peligrosa, lea las instrucciones de operación antes de operar y familiarícese con todos los dispositivos y la posición del interruptor de control y el uso adecuado. El operador sin experiencia debe recibir orientación previa de personal calificado.

ADVERTENCIA:

- Prohibir el uso de apisonadora en malas condiciones de funcionamiento.
- Prohibido sin la debida formación del personal.
- No toque el silenciador de calefacción, el cilindro del motor y las aletas para no causar quemaduras.
- Prohibir el uso de equipos y accesorios recomendados por nuestra empresa para el rodillo, de modo que no se dañen ni se produzcan accidentes en el rodillo operativo.

- Prohibido en el interior o en un área cerrada, como una zanja profunda en el funcionamiento del dispositivo. Gases de escape del motor que contienen monóxido de carbono tóxico; exposición al monóxido de carbono que puede provocar la pérdida del conocimiento o incluso la muerte.
- Prohibido en áreas potencialmente explosivas para operar la máquina
- Debe apagar la máquina antes del equipo de mantenimiento para evitar el arranque accidental del rodillo compactador.

- Antes de operar la máquina, el operador debe leer el manual de operación repetidamente y entenderlo, cumplirlo.
- El resto del personal debe mantener una distancia segura del tambor vibratorio. Si hay alguien cerca del tambor, el operador debe dejar de operar la máquina.
- El operador debe asegurarse de conocer las normas de seguridad y las técnicas de operación antes de utilizar la máquina.

- Debe asegurarse de usar overoles, gafas protectoras, orejeras y zapatos de seguridad durante la operación.
- Debe asegurarse de que, al operar, las manos, los pies y la ropa suelta mantengan una distancia de seguridad con las piezas móviles del rodillo.
- Debe apagar el motor inmediatamente cuando deje de usar el rodillo compactador.
- El operador no debe quedar atrapado entre los rodillos y la barrera sólida. Cuando se trabaja en terrenos irregulares o material grueso compactado se debe prestar más atención. En el caso anterior, el funcionamiento de la máquina para garantizar la estabilidad del operador de pie.

PRECAUCIONES DE SEGURIDAD

- Debe asegurarse de que la operación en las roturas, trampas, pendientes, zanjas y borde de la plataforma, el rodillo de camino no habrá peligro de vuelco o caída.
- Sin nuestra aprobación, prohíbe cambiar la máquina, o no dentro del alcance de nuestro mantenimiento.

Las siguientes personas tienen prohibido operar la máquina

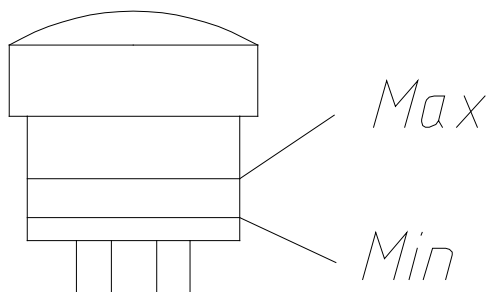
- Enfermedad mental.
- Hombre borracho.
- Menores o ancianos.
- La persona sin conocimientos operativos.
- Trabajo excesivo, personas enfermas, todavía toman medicamentos y otras razones, que no pueden operar la máquina con normalidad.
- Ha sido una actividad vigorosa sin un buen descanso, las personas que duermen menos, las mujeres lactantes no pueden realizar esta actividad.

INSTRUCCIONES DE OPERACIÓN

Preparación antes del inicio

En primer lugar, el trabajo de mantenimiento debe completarse antes de la puesta en marcha de la apisonadora y hacer lo siguiente:

- Verifique que la dirección de la manija de control esté ubicada en el lugar intermedio.
- Verifique que el interruptor de vibración esté ubicado en la posición de apagado.
- Compruebe que el aceite del motor y el combustible sean suficientes.
- Compruebe que el aceite hidráulico sea suficiente.



- Al inicio, la máquina debe estar estacionada en el lugar con poca pendiente, la relación de pendiente debe ser menor a 1:17, para que la máquina no se deslice o cause un accidente.

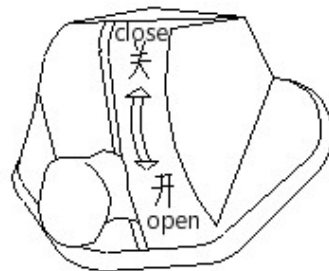
- Verifique la distancia entre el raspador y el tambor. Debe ajustarse si el espacio es demasiado grande o demasiado pequeño, afloje los pernos fijos primero al ajustar el espacio, luego mueva todo el raspador hacia arriba o hacia abajo, haga que la distancia entre el raspador y el tambor se mantenga en 3-5 mm, asegúrese de que el espacio sea uniforme.

INSTRUCCIONES DE OPERACIÓN

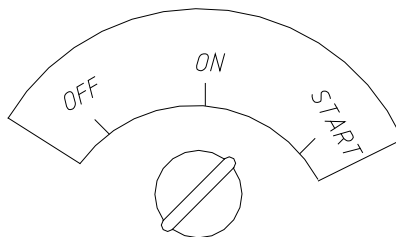
- Verifique cada tornillo de fijación si está aflojado, apriételo a tiempo si está suelto, una verificación importante es verificar los pernos fijos del motor, los pernos fijos del bastidor del automóvil y los pernos fijos del eje de conexión.

Arranque de la apisonadora

- Confirme todo el equipo normalmente, luego encienda la apisonadora.
- Abra el interruptor de combustible del motor.
- Coloque la palanca del acelerador en la posición "LENTO".
- El interruptor de cuchilla está energizado.



Interruptor de arranque girado en sentido horario a la posición "START"



- Una vez que el motor arranque, deje la mano inmediatamente de la llave. Está estrictamente prohibido hacer el cambio a la "posición de ARRANQUE con el motor en marcha. De lo contrario, dañará el motor de arranque."
- Si el motor no ha arrancado después de arrancar 10 segundos, debe quedarse después de 15 segundos para empezar de nuevo.

Arranque auxiliar

Cuando el voltaje de la batería es demasiado bajo, abrir la llave no será un inicio normal, puede presionar el mango de descompresión, luego girar la llave a la posición "START", mantener durante 10-15 segundos, suelte la palanca de descompresión, arranque auxiliar.

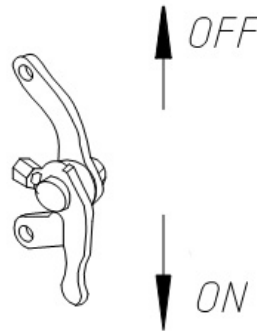
No se puede lograr el arranque eléctrico o el arranque auxiliar, puede usar el arrancador de retroceso.

Manual de referencia del motor.

INSTRUCCIONES DE OPERACIÓN

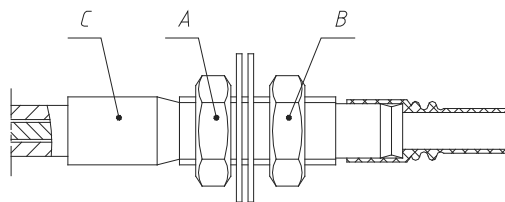
Operación en marcha

Durante el funcionamiento del rodillo compactador, la válvula de derivación del embrague debe estar en la posición de apagado (como se muestra a continuación).



La velocidad, hacia adelante y hacia atrás, del rodillo controlado por la manija para caminar.

- Empuje la manija hacia adelante y luego muévala hacia adelante, la velocidad está determinada por la distancia de la manija, de baja velocidad a alta velocidad puede cambiar la velocidad continua.
- Empuje la manija hacia atrás y se movió hacia atrás, modo de control contrario al de avance.
- La manija colocada en la posición intermedia debe detener inmediatamente el funcionamiento de la máquina. Si la máquina sigue avanzando, se debe aflojar la tuerca B, y girar la tuerca A en sentido antihorario, hacer que la línea de control C avance, hasta que la máquina se detenga. Si la máquina se mueve hacia atrás, debe aflojar la tuerca B, la tuerca de rotación en el sentido de las agujas del reloj A, hacer que la línea de control C se mueva hacia atrás, hasta que la máquina deje de moverse, luego bloquear la tuerca A, B.



- Cuando se opera en la ladera o ladera se debe tener cuidado. La máquina puede continuamente en la pendiente no hay más de 14 grados de funcionamiento en pendiente. Y solo a lo largo de la máquina de conducción cuesta abajo. Prohibido estrictamente el paso transversal, de lo contrario puede volcar.

Operación por vibración

El objetivo es aumentar el efecto de compactación por vibración del rodillo compactador.

Es un material muy esponjoso o blando, las primeras veces no usan compactación por vibración, y a alta velocidad, y luego aumentan el acelerador y abren el interruptor de vibración, la máquina luego usará la rueda trasera de vibración, vibración y compactación de alta frecuencia a baja velocidad, para lograr el propósito deseado.

INSTRUCCIONES DE OPERACIÓN

Sistema de rociadores

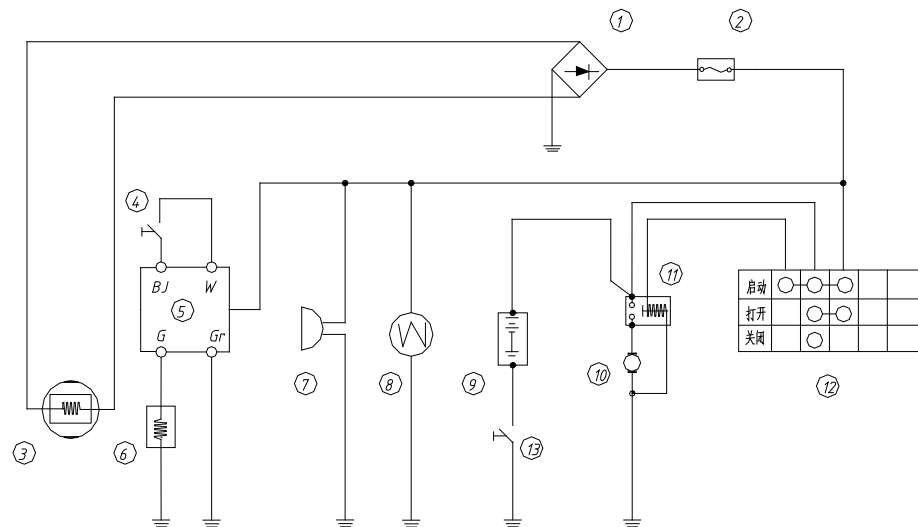
De acuerdo con los diferentes requisitos de compactación, se puede instalar un tanque de agua de rociado para rociar las ruedas de agua, para evitar que el material compactado se pegue a las ruedas, el control del interruptor de la válvula de agua ajustable de flujo requerido.

Nota: si la temperatura está por debajo de cero, el parque de rodillos debe descargar completamente el sistema de rociadores de agua.

Aparcamiento y transporte

- Estacionamiento invierta la manija en la mediana.
- Cuando el motor se detiene, la llave de arranque debe colocarse en la posición "OFF", al mismo tiempo que el interruptor de la guillotina en la posición de apagado, de lo contrario, la batería consume energía, lo que hace que el motor no pueda arrancar.
- Cuando el motor se detiene, los rodillos se estacionan en una pendiente, se deben usar las ruedas delanteras y traseras para evitar que la cuña se deslice firmemente.
- Cuando arrastre, abra la válvula de derivación a la posición "ON", la velocidad de remolque no es superior a 2 km / hora.
- Cuerda de elevación de rodillos, debe utilizar las herramientas adecuadas. La parte inferior de la máquina está estrictamente prohibido estar parado o atravesar la máquina.
- Transporte a larga distancia, para evitar la autodescarga de la batería, el circuito principal de la máquina está apagado. La primera ejecución de la máquina, conecte la línea de acuerdo con el circuito. De lo contrario, el motor no se puede arrancar.

Diagrama de circuito



1. Rectificador 2. Fusible 3. Bobina de carga 4. Interruptor de vibración 5. Módulo inteligente 6. Embrague electromagnético 7. Zumbador 8. El faro 9. La batería (12V) 10. Arranque el motor 11. Relé de arranque 12. El interruptor de llave 13. interruptor de cuchilla

MANTENIMIENTO

Un buen mantenimiento es muy importante para el funcionamiento normal de la seguridad, el mantenimiento económico y razonable puede prolongar la vida útil de la máquina, de modo que el equipo sea un funcionamiento seguro y cómodo en mucho tiempo, mejore la eficiencia del trabajo. Aquí están los procedimientos de mantenimiento que deben cumplirse estrictamente.

Lubricante y combustible

A: grasa a base de calcio

B: motor diesel

1. (-15°C — -5°C) HCA-8
2. (-10°C — 30°C) HCA-11
- (>5°C) HCA-14

C: Aceite hidráulico: utilice el nivel estándar API CI, CH-4, CG-4, CF y CD o aceite de motor de grado CF-4, aceite hidráulico, también puede elegir el grado ISO 11158-HM o DIN 51524-2 HLP.

D: Combustible

- 1 (superior a -15 DEG C) -20 #
- 2 (superior a -5 DEG C) -10 #
- 3 (superior a 5 DEG C) 0 #
- 4 (superior a 25 DEG C) 10 #

Nota: trabaje en condiciones de frío o calor, elija los lubricantes especiales y el combustible.