



REGLA ALISADORA DE CONCRETO 14'
van Beek TvB 14-E

MANUAL DE USUARIO



www.vanBeek.cl



El motor se debe adquirir por separado

REGLA PARA CONCRETO 12' TvB 14-E

Gracias por elegir la van Beek TvB12-E
Para referencia futura, complete el registro del propietario a continuación:

Número de serie / Código de fecha de lote :

Fecha de compra :

Guarde el recibo, la garantía y este manual.

PRECAUCIÓN

Esta regla está diseñada solo para determinadas aplicaciones. Van Beek no se hace responsable de los problemas que surjan de la modificación o el uso de este producto en una aplicación para la que no fue diseñado. Recomendamos encarecidamente que este producto no se modifique ni se utilice para ninguna otra aplicación que no sea para la que fue diseñado.

Si tiene preguntas técnicas, llame al (866) 577-4476 .

CONTENIDO

USO PREVISTO	4
ESPECIFICACIONES TÉCNICAS	5
INFORMACIÓN DE SEGURIDAD IMPORTANTE.....	6
ADVERTENCIAS DE OPERACIÓN ESPECÍFICAS.....	11
PARTES PRINCIPALES DE LA REGLA.....	12
INSTRUCCIONES DE MONTAJE.....	13
ANTES DE CADA USO.....	13
INSTRUCCIONES DE FUNCIONAMIENTO.....	14
ARRANQUE DEL MOTOR.....	14
OPERACIÓN.....	15
DETENCIÓN DEL MOTOR.....	15
DESPUÉS DE CADA USO.....	16
MANTENIMIENTO	17
LISTA DE PIEZAS.....	18
RESOLUCIÓN DE PROBLEMAS.....	22
GUÍA DE PROBLEMAS.....	22
GARANTÍA LIMITADA.....	23

USO PREVISTO

Esta regla utiliza vibración a través de una tabla de regla para incrustar el agregado y reducir los vacíos de aire en el concreto, lo que hace que las losas sean más fuertes. Se puede usar con una variedad de longitudes de tablas, incluyendo 6 pies, 8 pies, 10 pies, 12 pies y 14 pies en pisos de losas, carreteras, pavimento o estacionamientos. Los tableros de repuesto y los tableros de otras longitudes se venden por separado; consulte la página de especificaciones técnicas para conocer los números de pieza.

Fuente de alimentación. La regla está propulsada por un motor de gasolina.

Suministros necesarios. El funcionamiento normal requerirá que suministre:

- Gasolina
- Aceite de motor
- Equipo de protección personal

Consulte la sección "Especificaciones" de este manual o el Manual del motor para obtener más detalles.

ESPECIFICACIONES TÉCNICAS

REGLA

Largo	14 pies / 4.3 m
Ancho	14.9 cm
Alto	80 cm
Peso	10.9 Kg
Tipo de ensamble	Tuerca & Perno
Material	Aluminio

MOTOR

VIBRACIONES		7000vpm
Largo		36"
Ancho		25"
Alto		40"
SISTEMA DE CONDUCCIÓN		Cambio flexible
Alto		42lbs (19kg)
Motor		van Beek TvBA-T
CAPACIDAD TANQUE	Litros (gal)	.5 L
KW	HP / RPM	1.6HP/ 7000RPM

INFORMACIÓN DE SEGURIDAD IMPORTANTE

ADVERTENCIA

- Las advertencias, precauciones e instrucciones de este manual no pueden cubrir todas las condiciones o situaciones posibles que podrían ocurrir. Tenga sentido común y precaución al utilizar esta herramienta. Sea siempre consciente del medio ambiente y asegúrese de que la herramienta se utilice de forma segura y responsable .
- NO permita que las personas ensamblen u operen este producto hasta que hayan leído este manual y hayan desarrollado un conocimiento profundo de cómo funciona el producto .
- Utilice la herramienta adecuada para el trabajo. NO intente forzar a un equipo pequeño a realizar el trabajo de un equipo industrial más grande. Hay determinadas aplicaciones para las que se diseñó este equipo. Se hará el trabajo mejor y con más seguridad a la capacidad para la que fue diseñada. NO use este equipo para un propósito para el que no fue diseñado.
- Las aplicaciones industriales o comerciales deben seguir los requisitos de OSHA .

⚠ ADVERTENCIA

• Parte del polvo creado por el lijado, aserrado, esmerilado, perforación y otras actividades de construcción contiene sustancias químicas que el estado de California reconoce como causantes de cáncer, defectos de nacimiento u otros daños reproductivos. Algunos ejemplos de estos productos químicos son:

- plomo de pinturas a base de plomo,
- sílice cristalina de ladrillos y cemento y otros productos de mampostería, y
- arsénico y cromo de madera tratada químicamente.

Su riesgo de estas exposiciones varía, dependiendo de la frecuencia con la

que realiza este tipo de trabajo. Para reducir su exposición a estos productos químicos: trabaje en un área bien ventilada y trabaje con equipo de seguridad aprobado, como máscaras contra el polvo que están especialmente diseñadas para filtrar las partes microscópicas.

- La manipulación del cable de alimentación en productos con cable puede exponerlo al plomo, una sustancia química conocida en el estado de California como causante de cáncer y defectos de nacimiento u otros daños reproductivos. Lávese las manos después de manipularlo.

⚠ ADVERTENCIA**SEGURIDAD EN EL ÁREA DE TRABAJO**

• Inspeccione el área de trabajo antes de cada uso. Mantenga el área de trabajo limpia, seca, despejada y bien iluminada. Las áreas de trabajo desordenadas, mojadas u oscuras pueden provocar lesiones.

• No utilice la regla donde exista el riesgo de provocar un incendio o una explosión; por ejemplo, en presencia de líquidos, gases o polvo inflamables.

• No permita que la herramienta entre en contacto con una fuente eléctrica. La herramienta no está aislada y el contacto provocará una descarga eléctrica.

• Mantenga a los niños y transeúntes alejados del área de trabajo mientras opera la regla. No permita que los niños manipulen la regla.

⚠ ADVERTENCIA**SEGURIDAD PERSONAL**

- Manténgase alerta, observe lo que está haciendo y use el sentido común cuando opere la regla. No utilice la regla si está cansado o bajo la influencia de drogas, alcohol o medicamentos.

- Vístete apropiadamente. No use ropa holgada, objetos colgantes ni joyas. Mantenga su cabello, ropa y guantes alejados de las piezas móviles. La ropa suelta, las joyas o el cabello largo pueden quedar atrapados en las piezas móviles.

- Utilice gafas de seguridad aprobadas por ANSI Z87.1 o anteojos de seguridad con protectores laterales o, cuando sea necesario, un protector facial. Use una mascarilla contra el polvo en condiciones de trabajo polvorientas. También use zapatos de seguridad antideslizantes, casco, guantes, sistemas de recolección de

polvo y protección auditiva cuando sea apropiado. Esto se aplica a todas las personas en el área de trabajo .

- No se extralimite. Mantenga el equilibrio y el equilibrio adecuados en todo momento.

- Retire las llaves de ajuste o llaves inglesas antes de poner en marcha la regla. Una llave inglesa o llave que se deja unida a una parte giratoria de la regla puede causar lesiones personales .

- No fumar, fósforos o llamas abiertas alrededor de la máquina. El combustible es inflamable.

- No toque superficies calientes .

- El escape del motor contiene monóxido de carbono. Este es un veneno que no se puede ver ni oler. NUNCA use

⚠ ADVERTENCIA**USO Y CUIDADO DE LA PANTALLA**

- No fuerce la regla para realizar una operación que no sea su uso previsto. Las reglas hacen un trabajo mejor y más seguro cuando se usan de la manera para la que fueron diseñadas. Planifique su trabajo y utilice la regla adecuada para el trabajo.
- Compruebe si hay piezas dañadas antes de cada uso. Compruebe cuidadosamente que la regla funcionará correctamente y realizará la función para la que fue diseñada. Reemplace las piezas dañadas o gastadas inmediatamente. Nunca opere la regla con una pieza dañada .
- Guarde la regla cuando no esté en uso. Guárdelo en un lugar seco y seguro fuera del alcance de los niños. Inspeccione la regla para ver si funciona en buenas condiciones antes de almacenarla y antes de volver a usarla.
- Utilice solo los accesorios recomendados por el fabricante para su uso con la regla. Los accesorios que pueden ser adecuados para una regla pueden crear un riesgo de

lesiones cuando se utilizan con otra regla.

- Mantenga las protecciones en su lugar y en funcionamiento.
- Mantenga limpia la tabla de la regla.
- No deje la regla en funcionamiento sin supervisión.
- Cierre la válvula de combustible cuando el motor no esté en uso.
- Utilice únicamente el combustible recomendado para evitar dañar el equipo.
- El aceite no viene con la máquina. Agregue aceite al motor antes del primer uso.
- Verifique los niveles de aceite antes de operar la máquina.
- NO reabastezca de combustible el motor mientras aún esté caliente. El combustible es inflamable.
- NO de servicio al motor mientras aún esté caliente.

ADVERTENCIAS DE OPERACIÓN ESPECÍFICAS

ADVERTENCIA

PARA EVITAR UN ACCIDENTE FATAL

- Detenga el motor antes de repostar y tenga cuidado de no derramar combustible durante el repostaje. El combustible derramado puede encenderse y provocar un incendio.

- No reposte el motor cerca de objetos inflamables para evitar incendios.

- No haga funcionar el motor en áreas cerradas para evitar el envenenamiento por monóxido de carbono.
Para proteger al operador

- Cuando se fatiga por la operación, el operador debe detener la máquina y tomar un descanso.

- Se requiere protección auditiva ya que esta máquina genera una emisión de ruido cuando se encuentra a 1 m (3 pies) del equipo.

Para evitar lesiones o daños

- Los compactadores de placa solo son operados por personas autorizadas que:

- tiene al menos 18 años de edad.

- son capaces física y mentalmente de operar la regla.

- estén debidamente capacitados en la operación y el mantenimiento de la regla por el propietario o su representante autorizado .

- son evaluados para poder llevar a cabo sus funciones de manera confiable.

- Las personas que consumen bebidas alcohólicas y / o drogas no pueden operar el compactador de placas .

- Las personas no pueden ingresar a la zona de peligro de la regla.

- El operador tiene que vigilar la zona de peligro todo el tiempo. No está permitido operar si hay una persona en la zona de peligro .

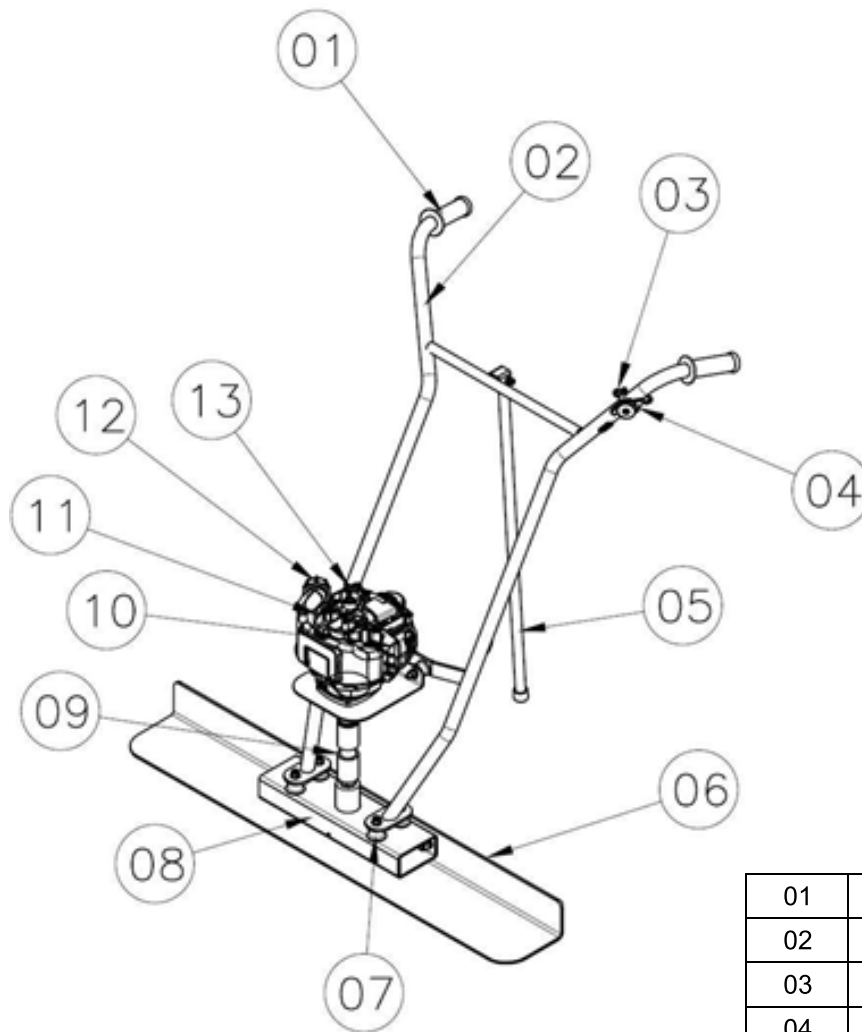
- El operador debe dar señales de advertencia en caso de una situación de emergencia .

- La regla solo se puede utilizar si se garantiza la estabilidad adecuada.

- El operador tiene que controlar la velocidad de funcionamiento de la regla todo el tiempo durante su funcionamiento para que la regla se pueda detener en cualquier momento.
- El operador debe apagar la regla completamente como se describe en este manual antes de dejar la posición de operación. Además, la regla debe asegurarse contra el uso no autorizado .
- El motor debe apagarse y asegurarse contra el reinicio sacando el enchufe de la bujía durante el mantenimiento y el servicio.
- El operador debe controlar la regla en cuanto a funciones y defectos obvios antes de su uso.
- Los defectos descubiertos deben informarse al personal supervisor y al operador. No deje los defectos que puedan causar lesiones graves al operador.
- No opere la regla cuando un defecto ponga en peligro la seguridad del operador hasta que el defecto sea subsanado.
- La regla debe ser revisada por un experto en bases regulares (al menos una vez al año). Y debe ser revisado por un experto antes del uso inicial y después de la modificación esencial .

- Durante la operación, el operador debe monitorear otros objetos dentro de un radio de 20mt en caso de iluminación.
- La regla genera calor mecánico, por lo que no toque el cuerpo del motor, el silenciador u otras partes durante la operación, ya que pueden causar quemaduras por calor. Espere hasta que se enfríe para tocar.
- El operador debe estar completamente equipado con equipo de seguridad que incluya un casco, guantes de seguridad, zapatos de seguridad, gafas de seguridad y máscara antes de operar la regla.
- No transporte la regla con combustible en su tanque de combustible por el vehículo de motor.
- No levante la regla por una persona al subir y bajar del vehículo. Utilice siempre una grúa de elevación adecuada para moverse. La elevación por parte de una persona puede provocar lesiones personales debido a su gran peso.
- Asegúrese de sujetar firmemente la regla para el transporte. Una sujeción incorrecta, ya que sostener el mango de la regla durante el transporte puede causar lesiones.

PARTES PRINCIPALES DE LA REGLA



01	Mango de goma
02	Mango
03	Interruptor de parada del motor
04	Palanca del acelerador del motor
05	Tubo de soporte
06	Junta
07	Goma aislante
08	Carcasa vibratoria
09	Manguera flexible
10	Silenciador del motor
11	Bombilla de cebado
12	Tapa de combustible del motor
13	Arranque de retroceso del motor

INSTRUCCIONES DE MONTAJE

1. Coloque una tabla de enrasar de la longitud deseada sobre suelo firme.
2. Ubique el cabezal de la regla en el medio de la tabla de la regla junto a los orificios en la brida trasera de la tabla.
3. Fije la regla a la brida trasera de la tabla de la regla con pernos y tuercas (consulte la sección Tabla de la regla

de la lista de piezas). Apriete los pernos y las tuercas con un par de torsión de 87,3 lbf-ft (1200 kgf-cm) .

4. Para el modelo TvB 8-E con motor Honda. Fije la tabla de enrasar deseada con 4 pernos al ensamblaje. A continuación, ajuste las manijas a la posición deseada con una llave Allen. Por último, apriete el acelerador hasta la posición de la manija .

ANTES DE CADA USO

PREPARACIÓN PARA LA OPERACIÓN

- 1) Revise todos los pernos, tuercas y correas y apriete los que estén sueltos.
- 2) Obtenga la longitud deseada de tabla de enrasar .

COMBUSTIBLE RECOMENDADO

- 1) El motor de la regla requiere gasolina regular sin plomo. Utilice únicamente combustible nuevo y limpio. El combustible que contiene agua o suciedad dañará el sistema de combustible. Consulte el manual del propietario del motor para obtener las especificaciones completas del combustible.

ANTES DE ARRANCAR EL MOTOR

- 1) Lea y comprenda el manual de instrucciones de seguridad y funcionamiento del motor.
- 2) Comprobar :
 - Nivel de aceite en el motor.
 - Nivel de combustible .
 - Estado del filtro de aire .
 - Estanqueidad de los sujetadores externos .
 - Estado de las líneas de combustible.
 - Desgaste de chispa enchufe

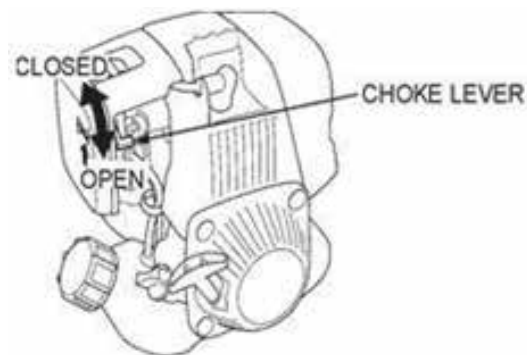
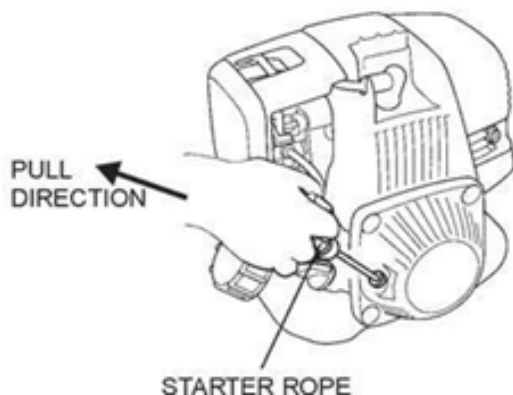
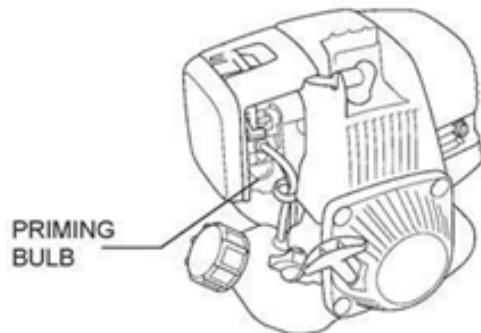
INSTRUCCIONES DE FUNCIONAMIENTO

⚠ ADVERTENCIA

Lea y comprenda tanto el manual del usuario de la regla (este manual) como el manual del motor antes de arrancar u operar la regla para evitar una operación incorrecta que pueda resultar en daños o lesiones.

ARRANQUE DEL MOTOR

1. Realice todos los pasos Antes de cada uso.
2. Para arrancar un motor frío, mueva la palanca del estrangulador a la posición CERRADO. Si reinicia un motor caliente, deje la palanca del estrangulador en la posición ABIERTA.



3. Presione la pera de cebado repetidamente hasta que pueda verse combustible dentro de la pera de plástico transparente.
4. Mueva la palanca del acelerador ligeramente en la dirección de la flecha.
5. Tire ligeramente de la cuerda de arranque (Figura 03) hasta que sienta resistencia, luego tire enérgicamente en la dirección de la flecha. Devuelva la cuerda de arranque con cuidado.
6. Una vez que el motor haya arrancado, abra el estrangulador y deje que el motor funcione en ralentí durante 3 a 5 minutos para que se caliente.

OPERACIÓN

⚠ ADVERTENCIA

Lea y comprenda los manuales del usuario del motor y de la compactadora antes de arrancar u operar la compactadora para evitar una operación incorrecta que pueda resultar en daños o lesiones.

Nota: Siempre que NO se requiera la operación a alta velocidad, desacelere el motor moviendo la palanca del acelerador a una posición baja para ahorrar combustible y extender la vida útil del equipo.

1. Una vez que el motor haya arrancado y calentado, abra el acelerador completamente en la dirección de la flecha para operar la regla.

2. Mueva lentamente la regla hacia atrás para ver si hay concreto liso frente a la regla.

DETENCIÓN DEL MOTOR

⚠ CUIDADO

En una situación de emergencia, apague el interruptor del motor inmediatamente. En condiciones normales, no detenga el motor cuando la regla esté a alta velocidad o la temperatura del motor aumentará repentinamente, lo que podría causar que las piezas del motor se atasquen o que el aceite se deteriore .

Nota: Para detener el motor en caso de emergencia, simplemente presione el interruptor de parada de emergencia en la manija.

PARA DETENER EL MOTOR NORMALMENTE:

1. Reduzca la velocidad del motor moviendo el acelerador completamente en la dirección opuesta a la flecha y deje el motor en ralentí durante 2 a 3 minutos antes de apagarlo.

2. Presione el interruptor de parada de emergencia en la manija. Consulte el manual de instrucciones del motor para obtener más información detallada.

DESPUÉS DE CADA USO

LIMPIAR

Limpiar la regla y la tabla de la regla. Limpie la regla y la tabla de la regla con agua para eliminar todo el hormigón, pero tenga cuidado de que el motor no se moje. La tabla de la regla se puede recubrir finamente con combustible diesel para ayudar a prevenir la oxidación y eliminar el concreto más fácilmente.

Limpiar las aletas de enfriamiento del cilindro del motor. Una escoba o un cepillo viejo son buenas herramientas para quitar el concreto antes de que se solidifique.

Consulte el manual del motor para obtener más información sobre el motor.

ALMACENAMIENTO

En caso de almacenar la regla y la tabla durante un período de tiempo prolongado (más de 30 días):

- 1) Limpiar la regla como se describe arriba.
- 2) Retire la tabla de la regla como se describe en este manual.
- 3) Vacíe el depósito de combustible y haga funcionar el motor brevemente hasta que el combustible del carburador se haya consumido por completo.
- 4) Cambie el aceite del motor y siga los procedimientos descritos en el manual del motor para el almacenamiento del motor .
- 5) Limpie o reemplace el filtro de aire del motor .
- 6) Guarde la regla y la tabla por separado en un área limpia y seca .
- 7) Cubra la regla y la tabla completamente con un paño seco .

MANTENIMIENTO

⚠ ADVERTENCIA

Verifique que el motor del compactador esté apagado y enfriado antes de intentar cualquier mantenimiento, limpieza o inspección. Realizar el mantenimiento de un compactador en funcionamiento puede causar lesiones.

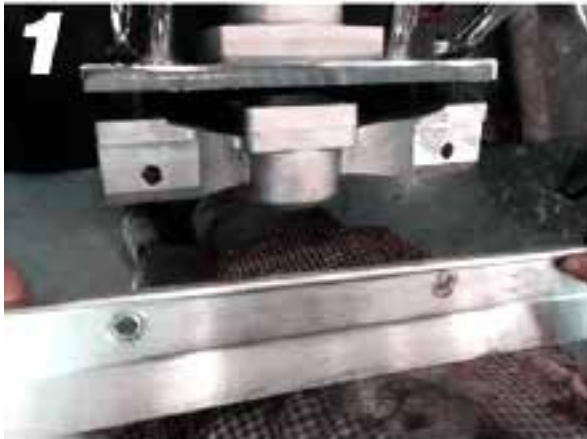
Realice el mantenimiento de la regla mediante la adopción de un programa de reparación y mantenimiento a conciencia de acuerdo con los siguientes procedimientos recomendados: Consulte también el manual de instrucciones del

fabricante del motor para obtener información adicional sobre el mantenimiento del motor. El siguiente cuadro se basa en un programa de funcionamiento normal.

Intervalo de mantenimiento	Punto de mantenimiento
Diariamente antes de operar	<p>Verifique el nivel de combustible.</p> <p>Verifique el nivel de aceite.</p> <p>Inspeccione las líneas de combustible.</p> <p>Inspeccione el filtro de aire y reemplace de ser necesario</p> <p>Verifique y apriete el equipo externo.</p>
Después de las primeras 20 horas de funcionamiento o 3 meses	<p>Cambie el aceite del motor.</p>
Después de las 50 horas de funcionamiento o cada 6 meses	<p>Cambiar el element de filtro de aire.</p> <p>Cambie el aceite del motor</p> <p>Revise y limpie la bujía.</p>
Después de las 100 horas de funcionamiento o cada año	<p>Limpie el colador de combustible.</p>
Después de las 200 horas de funcionamiento o cada 2 años	<p>Verifique y ajuste la holgura de la válvula.</p> <p>Limpie la culata del cilindro.</p> <p>Reemplace la bujía.</p>

LISTA DE PIEZAS

Montaje de la regla TvB 8-E



1
Alinear la hoja con el ensamblaje



2
Coloque arandelas, tornillos de bloqueo y pernos



3
Repita el Paso 2 para el segundo agujero



4
Conecte el cable del acelerador al motor

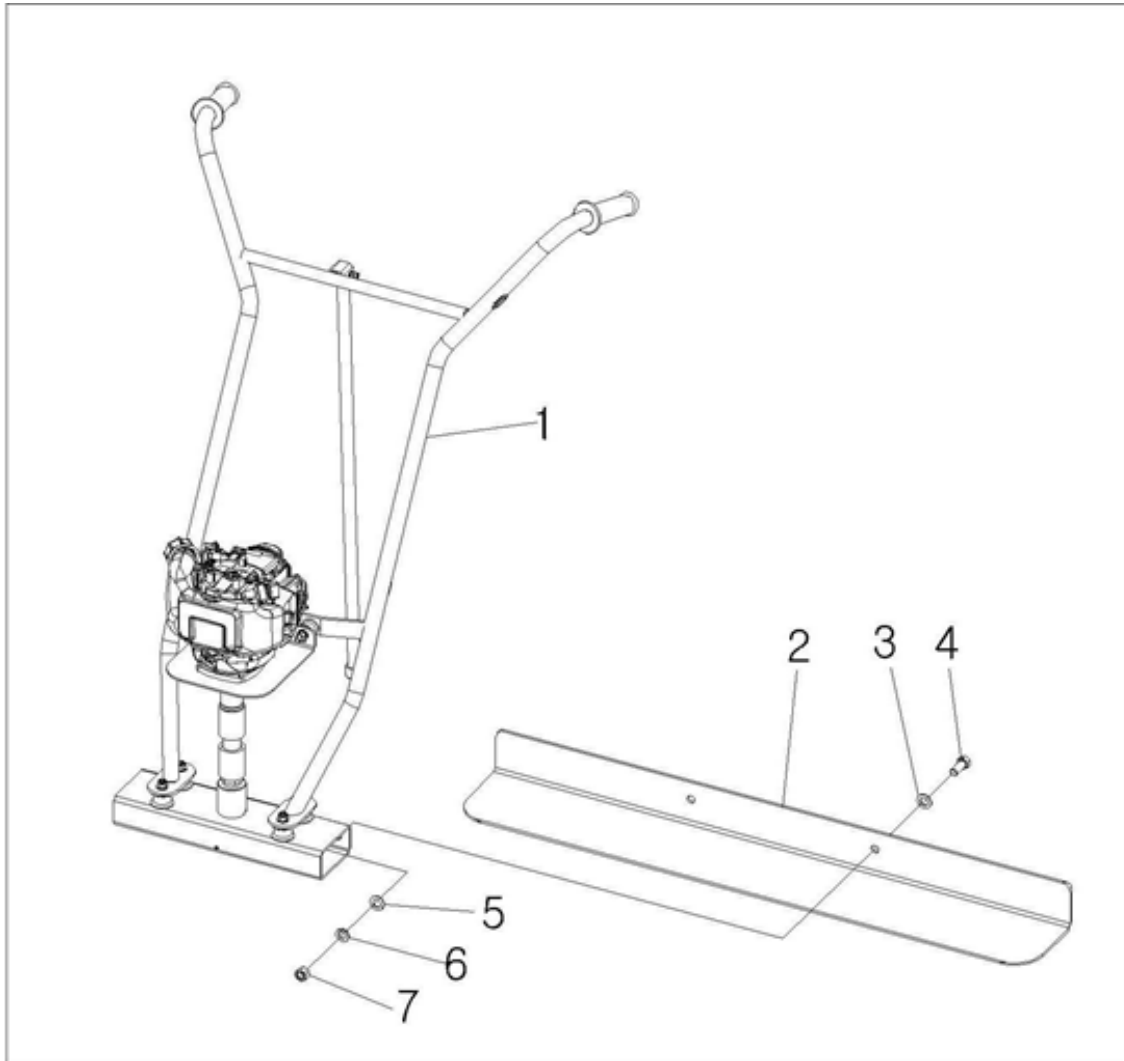


5
Ubique el tornillo del acelerador que se encuentra en el motor VAN BEEK y coloque el cable a través del espacio.



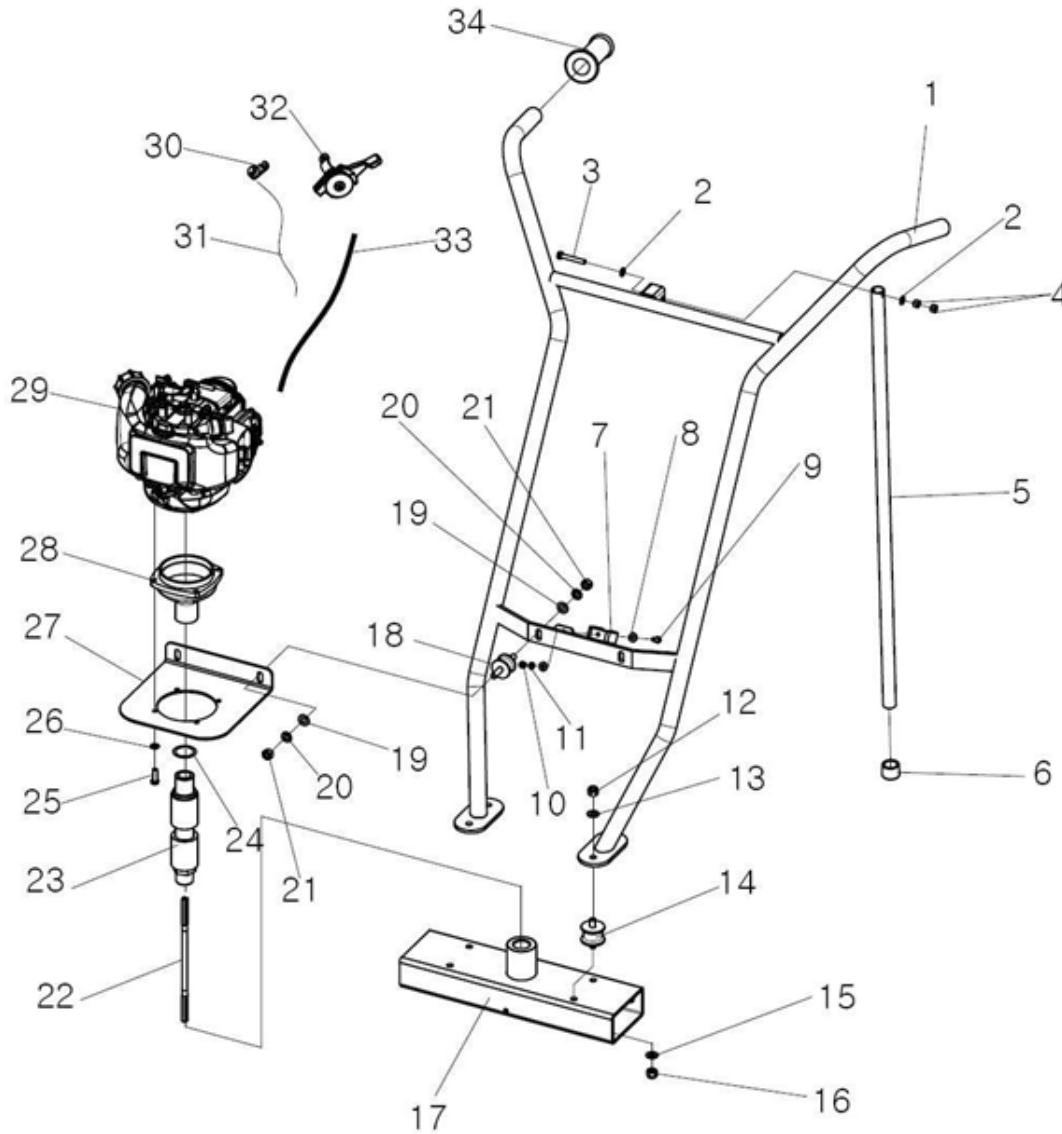
6
Apriete y asegúrese de que cuando tire de la manija del acelerador, el cable engrane el motor.

MONTAJE DE LA REGLA



No.	Descriptions	Qty	Size or Dimension
1	Regla Vibradora	1	
2	Tabla de enrasar de	1	14 pies / 4.3 metros
3	Arandela	2	M12
4	Tornillo	2	M12x30
5	Arandela	2	M12
6	Arandela de resorte	2	M12
7	Tuerca ciega	2	M12

DIAGRAMA DE EXPLOSIÓN



No.	Descripciones	Ctd	Tamaño o Dimension
1	Asa conjunto de soldadura	1	
2	Arandela	2	
3	Tornillo	1	M6*40L
4	Perno	2	M6
5	Mango de tubo de soporte	1	
6	Mango de goma del tubo de soporte	1	
7	Clip	1	

No.	Descripciones	Ctd	Tamaño o Dimensión
8	Arandela	2	M5
9	Tornillo	1	M5x15
10	Tuerca	1	M5
11	Arandela de resorte	1	M5
12	Tuerca ciega	4	M8
13	Arandela	4	M8
14	Mango de goma de soporte	4	
15	Arandela	4	M8
16	Tuerca ciega	4	M8
17	Conjunto de carcasa vibratoria	1	
18	Mango de goma de soporte	2	
19	Arandela	4	M8
20	Arandela de resorte	4	M8
21	Tuerca	4	M8
22	Cable	1	
23	Ensamblado de la manguera	1	
24	Junta tórica	1	P20
25	Tornillo	4	M6x20L
26	Arandela de resorte	4	M6
27	Placa de motor	1	
28	Conjunto de carcasa de embrague	1	
29	Motor	1	Van Beek 37.7cc
30	Interruptor de parada de motor	1	
31	Cable de parada eléctrica de motor	1	
32	Palanca de la palanca del acelerador	1	
33	Palanca del acelerador con cable	1	
34	Mango de goma	2	

RESOLUCIÓN DE PROBLEMAS

Consulte la lista a continuación antes de abordar los problemas al personal de servicio, incluido el distribuidor local. Y si el problema continúa después de la resolución de problemas como se describe a continuación, llame a su distribuidor local para obtener ayuda en el futuro.

Falla	Posible Causa	Medida Correctiva
Vibra insuficiente y como resultado el piso de concreto no se puede nivelar y alisar de la manera adecuada	La fuerza centrífuga es demasiado baja	Aumente la velocidad del motor
	Hay cantidades excesivas de hormigón a lo largo del borde de ataque del tablero	Retire el exceso de hormigón de la tabla
	El ancho elegido del tablero es demasiado grande	Trabaje con una table mas pequeña
El concreto se ve "ONDULADO" cuando la tabla de la regla pasa	El operador se mueve muy lento	Camine hacia atrás a un ritmo mas rápido
	Demasiada vibración para el tipo de hormigón	Reduzca la velocidad del motor y camine hacia atrás con un ritmo mas rápido
Dejar puntos ALTOS o BAJOS durante el enrasado húmedo	¿Hormigón demasiado alto o bajo en un lado?	Haga que los trabajadores le den forma al concreto lo mas cerca posible de la pendiente. Mantenga aproximadamente 1 pulgada de concreto en todo el frente de la tabla en todo momento
La table se clava en el concreto húmedo	¿Está la tabla posicionada correctamente?	Cada extremo del tablero debe viajar en la misma superficie. O cada extremo de la tabla se monta sobre encofrados o concreto (regla húmeda), no ambos.

PIEZAS DE REPUESTO

- Para piezas de repuesto y preguntas técnicas, llame a Servicio al cliente al (866) 577-4476 .
- No todos los componentes del producto están disponibles para reemplazo. Las ilustraciones proporcionadas son una referencia conveniente a la ubicación y posición de las piezas en la secuencia de montaje .

- Al pedir piezas, se requerirá lo siguiente: número de modelo, número de serie / código de fecha de lote y descripción.
- El distribuidor se reserva el derecho de realizar cambios de diseño y / o mejoras en las líneas de productos y manuales sin previo aviso.

GARANTÍA LIMITADA

Van Beek garantiza al comprador original únicamente ("Usted" o "Su") que el producto van Beek comprado estará libre de defectos materiales tanto en materiales como en mano de obra, salvo el desgaste normal, por un período de 1 año a partir de la fecha de. La garantía anterior es válida solo si la instalación y el uso del producto se realizan estrictamente de acuerdo con las instrucciones del producto. No existen otras garantías, expresas o implícitas, incluida la garantía de comerciabilidad o idoneidad para un propósito particular. Si el producto no cumple con esta garantía limitada, Su único y exclusivo recurso es que, a nuestra única opción y dentro de un tiempo comercialmente razonable, reemplazaremos el producto o el componente del producto sin cargo para usted o reembolsaremos el precio de compra (menos el envío) Esta garantía limitada no es transferible.

LIMITACIONES DE LA GARANTÍA

Esta garantía limitada no cubre: (a) el desgaste normal; (b) daños por abuso, negligencia, uso indebido o como resultado de cualquier accidente o de cualquier otra manera; (c) daños por aplicación incorrecta, sobrecarga o instalación incorrecta; (d)

mantenimiento y reparación inadecuados; y (e) alteración del producto de cualquier manera por cualquier persona que no sea Nosotros, con la única excepción de las alteraciones realizadas de conformidad con las instrucciones del producto y de manera profesional.

OBLIGACIONES DEL COMPRADOR

Debe conservar el recibo de compra del producto para verificar la fecha de compra y que usted es el comprador original. Para realizar un reclamo de garantía, comuníquese con nosotros al (866) 577-4476, identifique el producto por marca y número de modelo, y siga las instrucciones de reclamo que se le proporcionarán. Debe proporcionarnos el producto y el recibo de compra para procesar su reclamo de garantía. Cualquier producto devuelto que sea reemplazado o reembolsado por Nosotros pasa a ser de nuestra propiedad. Usted será responsable de los costos de envío de devolución o los costos relacionados con su visita de regreso a una tienda minorista.

LÍMITES DE REMEDIO

El reemplazo del producto o un reembolso del precio de compra es su

único recurso bajo esta garantía limitada o cualquier otra garantía relacionada con el producto. No seremos responsables de: cargos por servicio o mano de obra o daños a su propiedad incurridos al retirar o reemplazar el producto; cualquier daño, incluidos, sin limitación, los daños a la propiedad personal tangible o lesiones personales, relacionados con el uso, la instalación o el mantenimiento indebidos del producto o componente del producto; o cualquier daño indirecto, incidental o consecuente de cualquier tipo por cualquier motivo.

ASUNCIÓN DE RIESGO

Usted reconoce y acepta que cualquier uso del producto para cualquier propósito que no sea el uso especificado en las instrucciones del producto es bajo su propio riesgo.



El motor se debe adquirir por separado