

**DESBROZADORA**  
van Beek 3vB230E

# MANUAL DE USUARIO



PRECAUCIÓN

- Lea todas las precauciones e instrucciones de este manual antes de usar este producto. Conserve este manual para consultarlo en el futuro.
- El producto puede variar ligeramente en el marco de la imagen.

## **CONTENIDO**

INTRODUCCIÓN / DATOS TÉCNICOS.....	1
SÍMBOLO.....	2
NORMAS Y PRECAUCIONES DE SEGURIDAD.....	4
DESCRIPCIÓN.....	7
MONTAJE.....	9
REGLAS PARA UNA OPERACIÓN SEGURA.....	11
CORTE CON CABEZAL DE NYLON.....	12
MEZCLA DE COMBUSTIBLE Y ACEITE.....	14
PREPARACIÓN PARA LAS OPERACIONES.....	15
OPERACIONES.....	16
MANTENIMIENTO Y CUIDADO.....	17
SOLUCIÓN DE PROBLEMAS.....	19
GUÍA DE RESOLUCIÓN DE PROBLEMAS.....	20

## INTRODUCCIÓN / DATOS TÉCNICOS

Gracias por comprar la podadora de césped de nuestra empresa. El presente manual explica cómo manejar bien la podadora de césped. Antes de usarlo, lea atentamente este manual del operador, opere la máquina correctamente y realice su tarea con seguridad.

Por cierto, debido a cambios en las especificaciones, es posible que todos los detalles de su máquina no concuerden con este manual. Por favor, comprenda en consecuencia.

La máquina está diseñada únicamente para cortar césped.

Unidad Principal	Tipo Remoto		Centrífuga automática, embrague, eje flexible
	Velocidad máxima del eje del engranaje / velocidad del motor (r / min)		9000
	Velocidad de ralentí (r / min)		3200±200
	Nivel de vibración equivalente (m / s <sup>2</sup> ) (de acuerdo con EN ISO 22867) Incertidumbre de la medición del ruido 3dB (A)	Cabeza de nailon	7.1
	Valores de presión sonora [dB (A)] (de acuerdo con EN ISO 22868) Incertidumbre de la medición del ruido 3dB (A)	Cabeza de nailon	89
	Valores de presión sonora [dB (A)] (de acuerdo con EN ISO 22868) Incertidumbre de la medición del ruido 3dB (A)	Cabeza de nailon	102
	Tipo de mango		Agarre "D"
Peso en seco (kg)		4.9	
Motor	Tipo de motor		Aire enfriado; 2 ciclos; válvula de pistón vertical; motor de gasolina
	Cilindrada (cc)		22.5
	Salida máxima (kW / r / min)		0.7/8000
	Carburador		Tipo diafragma
	Encendido		Encendido electrónico sin contacto
	Método de inicio		Tipo de retroceso
	Combustible usado		Gasolina mezclada con aceite lubricante (proporción 40: 1)
	Capacidad del tanque de combustible (L)		0.55
	Peso seco (kg)		2.8
Cabezal de nailon estándar / cuerda de nailon		2/02mm(nylon66)	
Longitud de la sección de tubería principal (mm)		1522	
Longitud de la sección del eje de transmisión (mm)		1520	










## SÍMBOLOS

Es posible que se utilicen algunos de los siguientes símbolos en esta herramienta. Estúdielos y comprenda su significado. La interpretación adecuada de estos símbolos le permitirá operar la herramienta de manera mejor y más segura.

SÍMBOLO	NOMBRE	DESIGNACIÓN / EXPLICACIÓN
	Alerta de seguridad	indica peligro, advertencia o precaución. significa atención! Tu seguridad está involucrada.
	Leer el manual del operador	Lea el manual de funcionamiento y siga todas las advertencias e instrucciones de seguridad.
	Alerta de rebote	Peligro de rebote
	Mantenga alejados a los transeúntes	Mantenga a todos los transeúntes (especialmente niños y mascotas) al menos a 1 m de distancia del área
	Cabeza de Nylon	La cabeza de nylon es apropiada para esta unidad y es adecuado para cortar césped. de trabajo.
	No use hoja de metal	Esta unidad no está diseñada para usarse con una hoja de metal.
	Calcomanía de RPM	Sentido de rotación y velocidad máxima del eje para el accesorio de corte.
	Botas	Use calzado de seguridad antideslizante cuando use este equipo.
	Guantes	Use guantes antideslizantes para trabajo pesado.
	No Fumar	No fume al mezclar combustible o llenar el tanque de combustible
	Gasolina	Utilice gasolina sin plomo destinada a vehículos de motor con un octanaje de 91 [(R + M) / 2] o superior.
	Aceite	Utilice aceite de 2 tiempos para motores refrigerados
	Mezclar gasolina y aceite	Mezcle bien la mezcla de combustible y también cada vez antes de repostar.

## SÍMBOLOS

Es posible que se utilicen algunos de los siguientes símbolos en esta herramienta. Estúdielos y comprenda su significado. La interpretación adecuada de estos símbolos le permitirá operar la herramienta de manera mejor y más segura.

SÍMBOLO	NOMBRE	DESIGNACIÓN / EXPLICACIÓN
		Presione y suelte completamente el cebador 5 veces.
		Se cumplen todas las directivas relevantes, que requieren tb.e el CE-Marketing y que son aplicables al producto.
		Utilice protección para los ojos, los oídos y la cabeza cuando utilice este equipo.
		Para reducir el riesgo de lesiones o daños, evite el contacto con superficies calientes.
		El nivel de potencia acústica garantizado es de 110 dB.
		Un peligro de fuego / materiales inflamables
	Palanca del ahogador	Estrangulador (cerrar) 1 -. 1 Funcionando (abierto)   +
START ↔ STOP	Interruptor de encendido	
	Combustible	Utilice gasolina sin plomo destinada a vehículos de motor con un octanaje de 91 ((R + M) / 2) o superior.
		Utilice aceite de 2 tiempos para motores refrigerados por aire
		Mezcle bien la mezcla de combustible y también cada vez antes de repostar.
	No Fumar	No fume al mezclar combustible o llenar el tanque de combustible.

# NORMAS Y PRECAUCIONES DE SEGURIDAD



## ADVERTENCIA Y PRECAUCIÓN

Antes de usar el producto. Confirme que las leyes y regulaciones locales no tienen límites para este tipo de producto. O el producto puede cumplir con los requisitos de las leyes y regulaciones locales.

---

Deben observarse las precauciones de seguridad adecuadas. Como todos los equipos eléctricos, esta unidad debe manejarse con cuidado. **NO SE EXPONGA A USTED MISMO NI A OTROS AL PELIGRO** Siga estas reglas generales. No permita que otras personas utilicen esta máquina a menos que estén completamente responsable y han leído y comprendido el manual de la máquina y están capacitados en su funcionamiento. Esta máquina no debe ser utilizada por niños.

- Utilice siempre gafas de seguridad para protegerse los ojos. Vístase adecuadamente, no use suelta ropa o joyas que puedan quedar atrapadas en las partes móviles de la unidad. Siempre se debe usar calzado seguro, resistente y antideslizante. El cabello largo debe estar recogido hacia atrás. Se recomienda que las piernas y los pies estén cubiertos para protegerse de los escombros que vuelan durante la operación.
- Antes de usar y después de una caída u otros impactos, inspeccione toda la máquina para ver si está suelta. piezas (tuercas, pernos, tornillos, etc.) y cualquier daño. Repare o reemplace según sea necesario.
- **NO USE** ningún accesorio con este cabezal de potencia que no sean los recomendado por nuestra empresa. Podrían producirse lesiones graves al operador o a los transeúntes, así como daños a la máquina.
- Mantenga los mangos libres de aceite y combustible.
- Utilice siempre las asas y la correa para el hombro adecuadas al cortar.
- No fume mientras mezcla combustible o llena el tanque.
- No mezcle combustible en una habitación cerrada o cerca de llamas abiertas. Asegure una ventilación adecuada.
- Siempre mezcle y almacene el combustible en un recipiente debidamente marcado que esté aprobado por los códigos y ordenanzas locales para dicho uso.

## **NORMAS Y PRECAUCIONES DE SEGURIDAD**

- Nunca quite la tapa del tanque de combustible con el motor en marcha. Nunca arranque ni haga funcionar el motor dentro de una habitación o edificio cerrado.
- Los gases de escape contienen monóxido de carbono peligroso. Nunca intente hacer ajustes en el motor mientras la unidad está funcionando y sujeta al operador. Realice siempre los ajustes del motor con la unidad apoyada sobre una superficie plana y despejada.
- No tire del cable.
- No levante la máquina de otra forma que no sea por el mango del eje.
- No apoye la máquina en el suelo con el motor en marcha (por ejemplo, en ralentí). Comprobación periódica de daños, averías de piezas, componentes o cables.
- No utilice la unidad si está dañada o mal ajustada. Nunca quite la protección de la máquina. Podrían producirse lesiones graves al operador o a los transeúntes, así como daños a la máquina.
- Inspeccione el área a cortar y elimine todos los residuos que puedan enredarse en el cabezal de corte de nailon. También retire cualquier objeto que la unidad pueda arrojar durante el corte.
- Mantenga a los niños alejados. Los espectadores deben mantenerse a una distancia segura del área de trabajo, al menos 15 METROS (50 PIES).
- Nunca deje la máquina desatendida.
- No utilice esta unidad para ningún otro trabajo que no sea para el que está diseñada, como se describe en este manual.
- No se exceda. Mantenga la postura y el equilibrio en todo momento. No haga funcionar la unidad mientras esté parado en una escalera o en cualquier otro lugar de apoyo inestable.
- Mantenga las manos y los pies alejados del cabezal de corte de nailon mientras la unidad está en uso.
- No utilice este tipo de máquina para barrer escombros.
- No utilice la unidad cuando esté cansado, enfermo o bajo la influencia de medicamentos, drogas o alcohol.
- Utilice un cabezal de corte de nailon que no esté dañado. Si golpea una piedra o cualquier otro obstáculo, detenga el motor y compruebe el cabezal de corte de nailon. Nunca se debe utilizar un cabezal de corte de nailon roto o desequilibrado.

# **NORMAS Y PRECAUCIONES DE SEGURIDAD**

SIGA LAS INSTRUCCIONES PARA CAMBIAR LOS ACCESORIOS.

- No almacene en un área cerrada donde los vapores de combustible puedan alcanzar una llama abierta de calentadores de agua, calentadores, hornos, etc. Almacene únicamente en un área cerrada y bien ventilada.
- Garantice un rendimiento seguro y adecuado de su producto. Estas piezas están disponibles en su distribuidor. El uso de cualquier otro accesorio o aditamento puede causar un peligro potencial o lesiones al usuario, dañar la máquina y anular esta garantía.
- Limpiar completamente la máquina, especialmente el tanque de combustible, su entorno y el aire limpiador.
- Al repostar, asegúrese de detener el motor y confirmar que esté frío. Nunca reposte con el motor en marcha o caliente. Cuando se derrame gasolina, asegúrese de limpiarla completamente y deseche esos materiales de manera adecuada antes de arrancar el motor.
- Manténgase alejado de otros trabajadores o transeúntes al menos a 15 metros / 50 pies.
- Siempre que se acerque a un operador de la máquina, llame su atención con cuidado y confirme que el operador detenga el motor. Tenga cuidado de no asustar o distraer al operador, lo que puede causar una situación insegura.
- Nunca toque el cabezal de corte de nailon cuando el motor esté en marcha. Si es necesario ajustar el protector o el cabezal de corte de nailon, asegúrese de detener el motor y confirme que el cabezal de corte de nailon ha dejado de funcionar.
- El motor debe apagarse cuando la máquina se mueva entre áreas de trabajo.
- Tenga cuidado de no golpear el cabezal de corte de nailon contra piedras o el suelo. Un funcionamiento brusco irrazonable acortará la vida útil de la máquina y creará un entorno inseguro para usted y los que le rodean.
- Preste atención al aflojamiento y sobrecalentamiento de las piezas. Si hay alguna anomalía en la máquina, detenga la operación inmediatamente y revise la máquina con cuidado. Si es necesario, haga que un distribuidor autorizado revise la máquina. Nunca continúe operando una máquina que pueda estar funcionando mal.
- Al arrancar o durante el funcionamiento del motor, nunca toque partes calientes como el silenciador, el cable de alto voltaje o la bujía.
- Después de que el motor se haya detenido, el silenciador aún está caliente. Nunca coloque la máquina en cualquier lugar donde haya materiales inflamables (pasto seco, etc.), gases combustibles o líquidos combustibles.
- Preste especial atención a la operación bajo la lluvia o justo después de la lluvia, ya que el suelo puede estar resbaladizo.



# NORMAS Y PRECAUCIONES DE SEGURIDAD

- Si resbala o cae al suelo o en un agujero, suelte la palanca del acelerador inmediatamente.
  - Tenga cuidado de no dejar caer la máquina ni golpearla contra obstáculos.
  - Antes de proceder a ajustar o reparar la máquina, asegúrese de detener el motor y quitar la tapa de la bujía de la bujía.
  - Cuando la máquina esté almacenada durante mucho tiempo, drene el combustible del tanque de combustible y el carburador, limpie las piezas, mueva la máquina a un lugar seguro y confirme que el motor esté enfriado.
  - Realice inspecciones periódicas para asegurar una operación segura y eficiente. Para una inspección completa de su máquina, comuníquese con un distribuidor.
  - Mantenga la máquina alejada del fuego o chispas.
- Se cree que una condición llamada fenómeno de Raynaud, que afecta los dedos de ciertas personas, puede ser provocada por la exposición a vibraciones y frío. La exposición a la vibración y al frío puede causar sensación de hormigueo y ardor seguidos de pérdida de color y entumecimiento en los dedos. Se recomiendan encarecidamente las siguientes precauciones porque se desconoce la exposición mínima que podría desencadenar la dolencia.

Mantenga su cuerpo caliente, especialmente la cabeza, el cuello, los pies, los tobillos, las manos y las muñecas. Mantenga una buena circulación sanguínea realizando vigorosos ejercicios con los brazos durante los descansos frecuentes del trabajo y también evitando fumar.

Limite las horas de funcionamiento. Trate de llenar cada día con trabajos en los que no se requiera operar la desbrozadora u otro equipo eléctrico de mano.

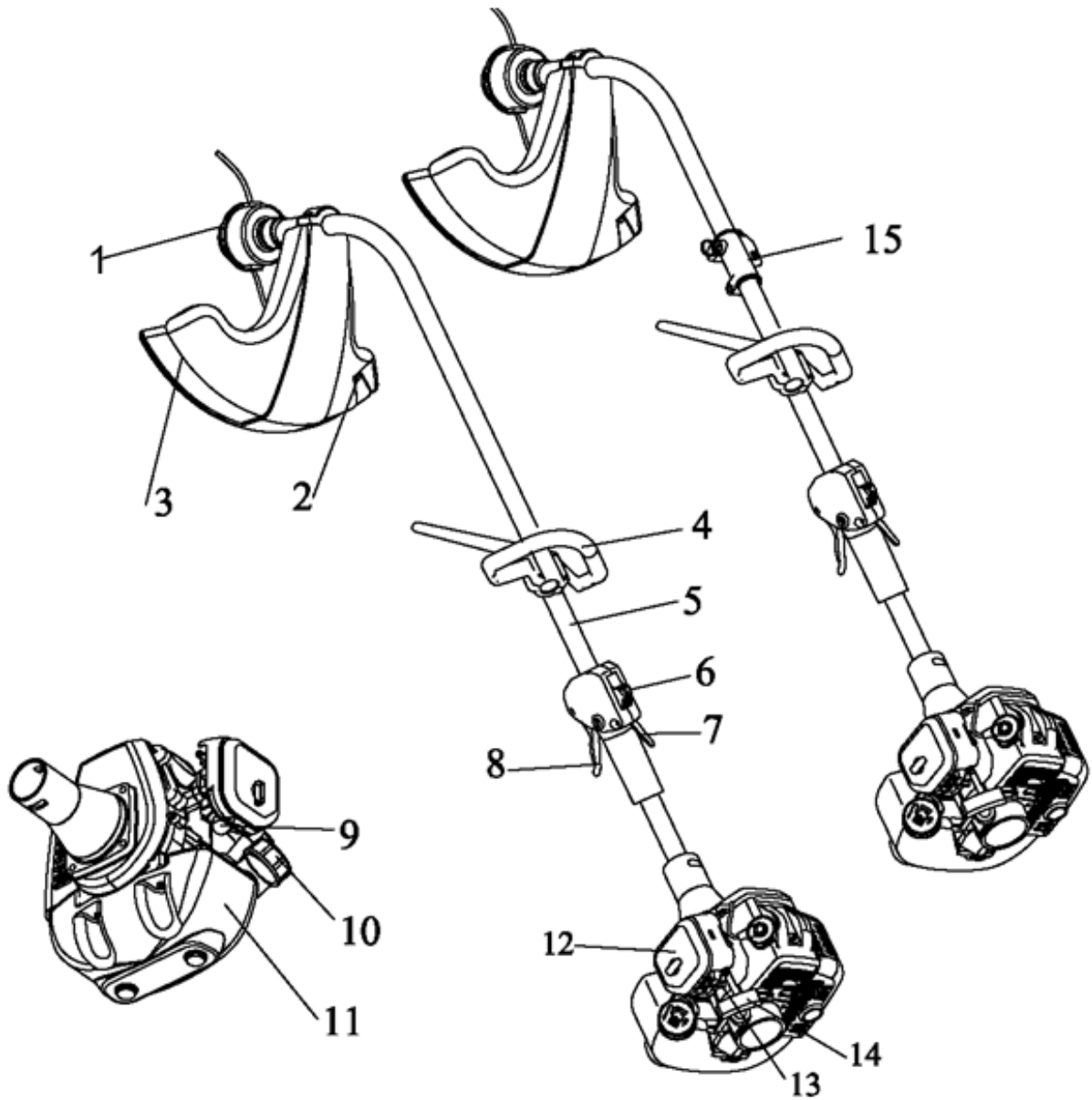
Si experimenta molestias, enrojecimiento e hinchazón de los dedos seguidos de blanqueamiento y pérdida de sensibilidad, consulte a su médico antes de exponerse aún más al frío y las vibraciones.

- Utilice siempre protección para los oídos, ya que estar expuesto a ruidos fuertes durante mucho tiempo puede provocar una disminución de la audición o incluso la pérdida de la audición. La protección total de la cara y la cabeza debe ser femenina para evitar lesiones corporales por resbalones o caídas en arbustos, ramas o arbustos.
- Use guantes de trabajo resistentes antideslizantes para mejorar su agarre en el mango de la desbrozadora. Los guantes también reducen la transmisión de la vibración de la máquina a sus manos.
- **ADVERTENCIA:** El área de la cortadora sigue siendo peligrosa mientras la máquina se detiene por inercia.

## NOTA: RUIDO Y VIBRACIÓN

1. El funcionamiento a baja velocidad puede reducir el ruido y el temblor.
2. Para reducir el ruido, la podadora de césped debe operarse en un ambiente abierto.
3. La vibración se puede reducir si se sujeta firmemente el mango.
4. Para evitar molestar a los demás, la máquina debe utilizarse durante el día.
5. Use equipo de protección personal, como guantes y protección para los oídos durante la operación.
6. La máquina no es para trabajo profesional ni para un funcionamiento prolongado.
7. Para mantener al usuario en forma y prolongar la vida útil de la máquina, no trabaje más de 2 horas en un día entero y no siga trabajando más de 10 minutos a la vez.

# DESCRIPCIÓN



## LISTA DE HERRAMIENTAS

Llave de tubo -> 19

Llave hexagonal -> M4/M5

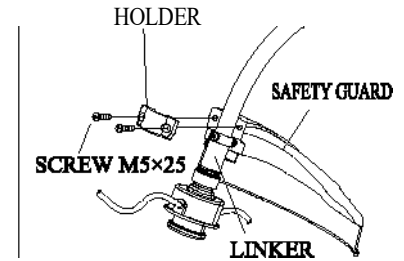
MANUAL DE SEGURIDAD incluido con la unidad. Lea antes de operar y guárdelo para referencia futura para aprender técnicas de operación adecuadas y seguras.

1. **CABEZAL DE CORTADOR DE NYLON** Contiene hilo de corte de nailon reemplazable que avanza cuando se golpea el cabezal de corte y gana el suelo mientras que el cabezal gira a la velocidad normal de funcionamiento.
2. **CUCHILLO DE CORTE** Recorta el filamento de nailon a la longitud correcta (7 " de la cabeza al final de la línea) cuando el cabezal de corte de nailon se golpea contra el suelo durante la operación, avance de la línea. Si la recortadora se opera sin una cuchilla de corte, la línea se vuelve demasiado larga (más de 7 ") la velocidad de funcionamiento ralentizará el motor, esto sobrecalentará o dañará el motor.
3. **PROTECTOR DE ESCOMBROS** Montado justo encima del accesorio de corte. Ayuda al operador de protesta al desviar los escombros producidos durante la operación de recorte. No opere la unidad sin el protector.
4. **MANIJA EN D** Esta manija se puede ajustar a su conveniencia para mayor comodidad.
5. **ENSAMBLE DEL EJE DE TRANSMISIÓN** Contiene un eje de transmisión flexible con revestimiento especialmente diseñado.
6. **INTERRUPTOR DE ENCENDIDO "interruptor deslizante"** montado en la parte superior de la carcasa del gatillo del acelerador. Mueva el interruptor **HACIA ADELANTE** para Marchar, **ATRÁS PARA PARAR**.
7. **PALANCA DE SEGURIDAD** Antes de acelerar, comprímala por favor.
8. **GATILLO DEL ACELERADOR** Accionado por resorte para volver a ralentí cuando se suelta. Cuando acelere, presione el gatillo gradualmente para obtener la mejor técnica de operación. No mantenga presionado el gatillo mientras arranca.
9. **BOMBILLA DE PURGA** Al presionar la lula de purga (de 7 a 10 veces antes de arrancar), se eliminará todo el aire y el combustible rancio del sistema de combustible y se llevará combustible nuevo al carburador.
10. **TAPA DEL TANQUE DE COMBUSTIBLE.**
11. **DEPÓSITO DE COMBUSTIBLE** Contiene combustible y filtro de combustible
12. **CUBIERTA DEL FILTRO DE AIRE** Contiene un elemento de fieltro reemplazable.
13. **CHOKE** el control del estrangulador está ubicado en la parte superior de la tapa del filtro.  
**ARRANQUES EN FRÍO** Tire de la palanca hacia arriba para cerrar el estrangulador para arranques en frío Empuje la palanca hacia abajo para la posición de **MARCHA**
14. **MANIJA DEL ARRANQUE** Tire de la manija hasta que el motor arranque, luego devuélvala lentamente. **NO** permita que la manija se salte hacia atrás o se dañará el motor de arranque.
15. **Ensamblaje de unión**

## ENSAMBLAJE

### INSTALACIÓN DEL PROTECTOR DE PLÁSTICO

Instale la cubierta de seguridad en el eje y los tornillos proporcionados. Apriete los tornillos después de colocar el soporte de la cubierta de seguridad en la posición adecuada.



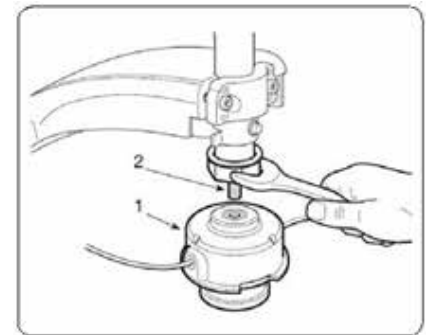
### PRECAUCIÓN ADVERTENCIA

#### INSTALACIÓN DEL CABEZAL CORTADOR DE LÍNEA DE NYLON

- Bloquear la rotación del eje (2) con la llave adecuada.
- Retire el cabezal del hilo de corte (1) desenroscándolo en sentido antihorario.

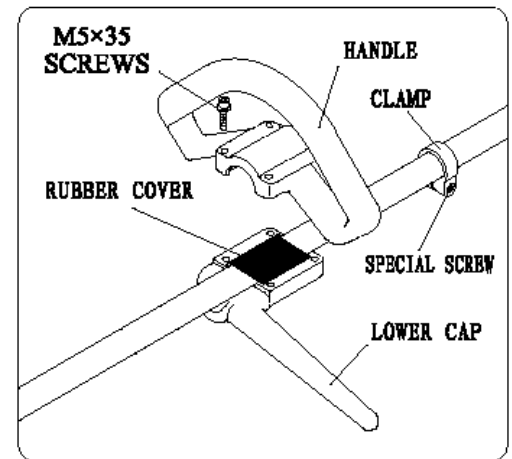
Al montar:

- Montar el cabezal del hilo de corte (1) atornillándolo en el sentido de las agujas del reloj.



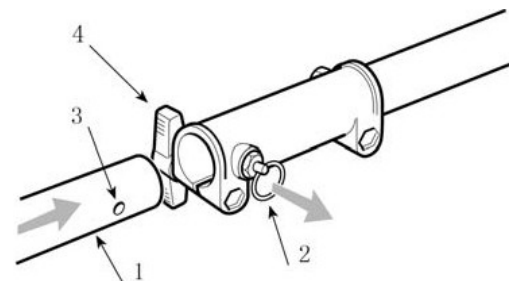
### MANIJA DE INSTALACIÓN

Coloque el mango en una posición de funcionamiento cómoda y apriete cuatro tornillos M5X35.



- Saque el perno de tope (2) y empuje la parte inferior de la varilla (1) hacia abajo hasta que el perno de tope (2) encaje en el orificio (3) de la varilla.

- Esto es más fácil de hacer si gira la parte inferior de la varilla (4) ligeramente en ambas direcciones. El pasador (2) está en su lugar cuando está completamente alojado en el orificio. - Por último, apriete bien el pomo (4).



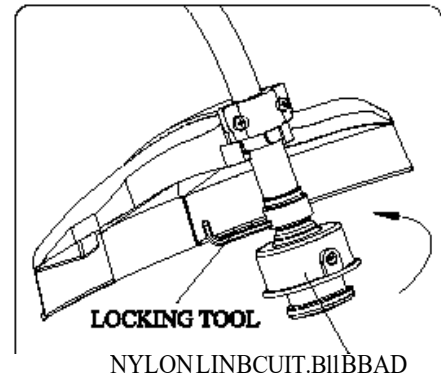
## ENSAMBLAJE

### PRECAUCIÓN ADVERTENCIA

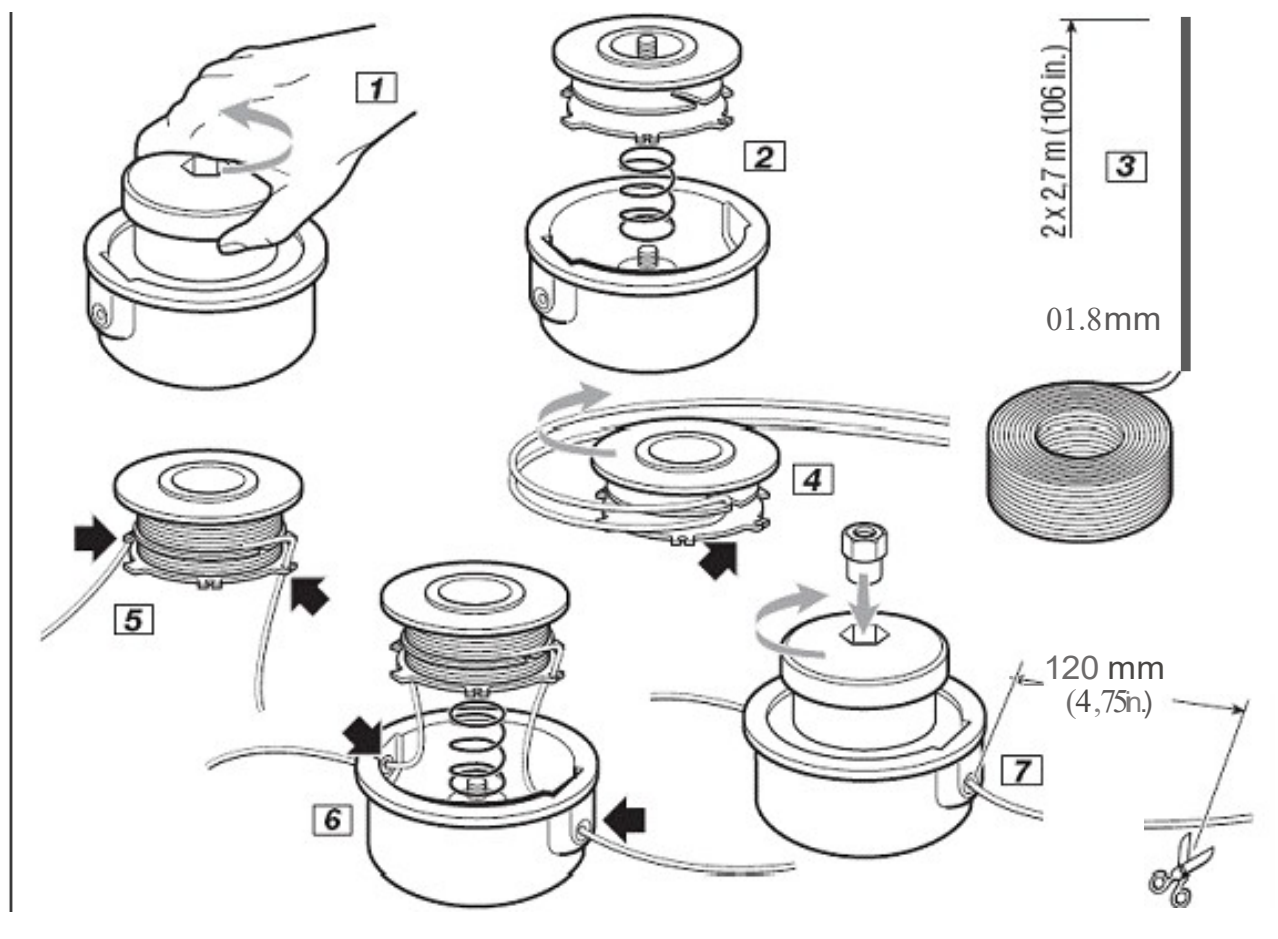
#### INSTALACIÓN DEL CABEZAL CORTADOR DE LÍNEA DE NYLON

Alinee la placa adaptadora del orificio con el orificio del eje e instale la herramienta de bloqueo.

Enrosque el cabezal del cortador en el eje (girándolo en el sentido de las agujas del reloj) hasta que esté apretado. Retire la herramienta de bloqueo.



#### REEMPLAZO DE LA LÍNEA DE CABEZAL



# REGLAS PARA UNA OPERACIÓN SEGURA



## PRECAUCIÓN

Las podadoras y desbrozadoras de modelos Ali pueden arrojar pequeñas piedras, metales u objetos pequeños, así como el material que se está cortando. Lea estas "" Reglas para un funcionamiento seguro "" con atención. Siga las instrucciones en su manual del operador.

Lea atentamente el manual del operador. Familiarícese a fondo con los controles y el uso adecuado de la unidad. Sepa cómo detener la unidad y apague el motor. Sepa cómo desenganchar rápidamente una unidad con arnés. Nunca permita que nadie use la unidad sin las instrucciones adecuadas. Asegúrese de que el operador use protección para los pies, las piernas, los ojos, la cara y los oídos. No confíe en la protección contra escombros de la unidad para proteger sus ojos de objetos que reboten o arrojen. Mantenga el área libre de transeúntes, niños y mascotas. Nunca permita que los niños operen o jueguen con la unidad.

No permita que nadie entre en la ZONA DE PELIGRO operativa con usted. La zona de peligro es un área de 15 metros de radio (aproximadamente 16 pasos) o 50 pies.

Insista en que las personas que se encuentren en la ZONA DE RIESGO más allá de la zona de peligro usen protección para los ojos contra objetos arrojados. Si la unidad debe usarse donde hay personas desprotegidas, opere a una velocidad baja del acelerador para reducir el riesgo de objetos lanzados.

Sostenga la podadora de césped con la mano derecha en la manija del gatillo y la mano izquierda en la manija delantera. Mantenga un agarre firme con ambas manos mientras está en funcionamiento. La podadora de césped debe sostenerse en una posición cómoda con el mango del gatillo a la altura de la cadera. Mantenga el agarre y el equilibrio con ambos pies. Colóquese de manera que no pierda el equilibrio debido a la reacción de retroceso del cabezal de nailon.

Mueva el interruptor de parada a la posición de "parada" cuando el motor esté en ralentí, asegúrese de que sea confiable antes de cortar. Sólo puede continuar operando la unidad cuando el interruptor de parada esté en buenas condiciones.

Rutinas para comprobar que el accesorio de corte deja de girar cuando el motor está en ralentí.



# REGLAS PARA UNA OPERACIÓN SEGURA



PRECAUCIÓN

Además de protectores para la cabeza, los ojos, la cara y los oídos, los zapatos para proteger sus pies mejoran su equilibrio sobre superficies resbaladizas. No use corbatas, joyas o ropa suelta que cuelgue que podría engancharse en la unidad.

No use calzado con los dedos abiertos, ni ande descalzo o con las piernas descalzas. En determinadas situaciones, debe usar protección total para la cara y la cabeza.

TER.s

**fil DANGER ZONE**

NINGUNA PERSONA EXCEPTO EL OPERADOR PERMITIDO 15 METROS DE RADIO ZONA DE PELIGRO. OJOS, OÍDOS, CARA, PIE, PIERNAS Y PROTECCIÓN CORPORAL DEBE SER UTILIZADA POR EL OPERADOR. LAS PERSONAS EN LA ZONA O EN RIESGO MÁS ALLÁ DE LA ZONA DE PELIGRO DEBEN UTILIZAR PROTECCIÓN PARA LOS OJOS CONTRA OBJETOS LANZADOS CON DISTINICIONES. ZONA PELIGROSA.

## CORTE CON CABEZA DE NYLON

El cabezal de línea gira en SENTIDO HORARIO. La CUCHILLA DE CORTE estará en el lado derecho de la protección contra escombros.



### PRECAUCIÓN Y PELIGRO

El protector de residuos adecuado debe estar en su lugar en la unidad cuando se usa hilo de corte de nailon. La línea de corte puede aletear si hay demasiada línea expuesta. Utilice siempre el protector de residuos de plástico con un cuchillo de corte cuando utilice cabezales de corte de nailon protección total para la cara y la cabeza.

Para casi todos los cortes, es bueno inclinar el cabezal de la línea de modo que se haga contacto en la parte del círculo de la línea donde la línea se aleja de usted y del protector de escombros. (Ver imagen apropiada) Esto da como resultado que los escombros sean arrojados LEJOS de usted.



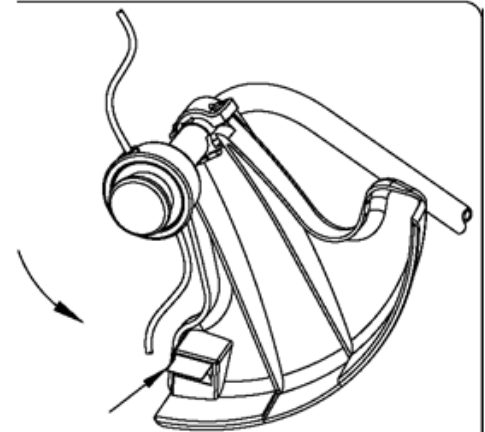
### PRECAUCIÓN Y PELIGRO

Inclinar la cabeza hacia el lado equivocado disparará los escombros HACIA usted. Si la cabeza de la línea se mantiene plana contra el suelo para que ocurra un corte en todo el círculo de la línea, los escombros se arrojarán hacia usted, el arrastre reducirá la velocidad del motor y usted usará mucha línea.

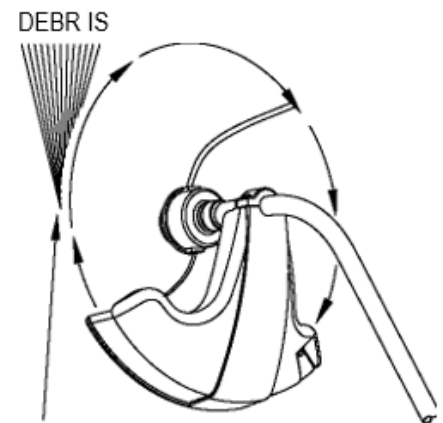


### PRECAUCIÓN Y PELIGRO

Utilice únicamente hilo de monofilamento de nailon de calidad del diámetro 1.5mm. Nunca use alambre o hilo reforzado con alambre en lugar del hilo de corte de nailon. Cargue su cabezal de corte de hilo de nailon solo con hilo de corte de nailon del diámetro adecuado



CUT-OFF KNIFE  
ON LEFT SIDE



CUT ON THIS SIDE

COUNTER CLOCK WISE ROTATION



## CORTE CON CABEZA DE NYLON



PRECAUCIÓN Y PELIGRO

Tenga mucho cuidado al operar sobre lugares desnudos y grava, porque la línea puede arrojar pequeñas partículas de roca a altas velocidades. Los protectores contra escombros de la unidad no pueden detener los objetos que rebotan o rebotan en superficies duras.



PRECAUCIÓN Y PELIGRO

No recorte en áreas donde haya hilos de alambre para cercas. Use protección de seguridad protectora, no corte donde no pueda ver lo que está cortando el dispositivo de corte.

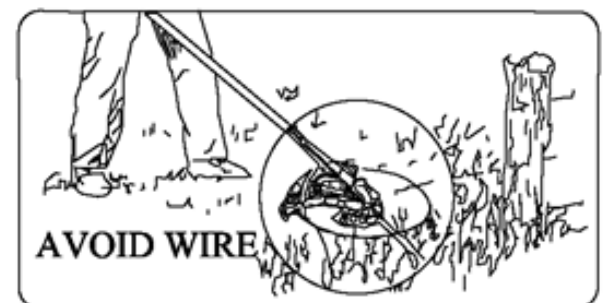
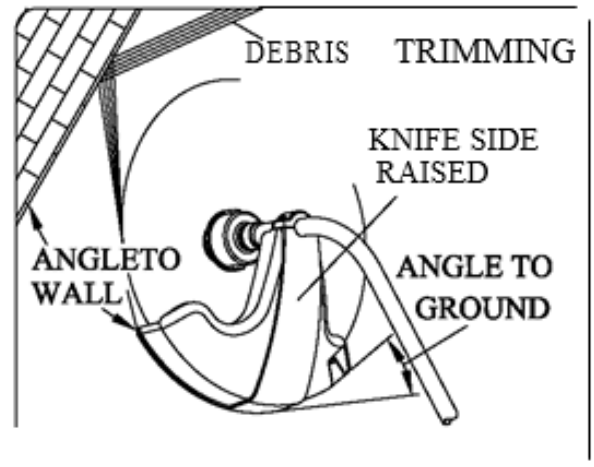
# CORTE CON CABEZA DE NYLON

## CORTANDO

Esto es introducir la recortadora con cuidado en el material que desea cortar. Incline el cabezal lentamente para alejar los escombros de usted. Si corta una barrera como una cerca, una pared o un árbol, acérquese desde un ángulo en el que cualquier residuo que rebote en la barrera volará lejos de usted. Mueva el cabezal del hilo lentamente hasta que la hierba se corte justo encima de la barrera, pero no se atasque (sobrealimente) la línea en la barrera. Si recorta hasta una malla de alambre o una cerca unida a una cadena, tenga cuidado de alimentar solo hasta el alambre. Si va demasiado lejos, la línea se romperá alrededor del cable. Se puede recortar para cortar los tallos de las malas hierbas de uno en uno. Coloque el cabezal de la línea de corte cerca de la parte inferior de la maleza, nunca en lo alto, lo que podría hacer que la maleza vibre y se enganche. En lugar de cortar la maleza, simplemente use el extremo de la línea para pasar el tallo lentamente.

## ESCALANDO EL MOTOR

Ambos se realizan con la cabeza de la línea inclinada en un ángulo pronunciado. El scalping está eliminando el crecimiento superior que deja la tierra. Bordes es recortar el césped donde se ha extendido sobre una acera o camino de entrada. Durante el corte y el corte del cuero cabelludo, sostenga la unidad en un ángulo pronunciado y en una posición en la que el dibris, y cualquier suciedad y piedras que se desprendan, no regresen hacia usted incluso si rebotan en la superficie dura. Aunque la imagen muestra cómo bordear y pelar el cuero cabelludo, cada operador debe encontrar por sí mismo los ángulos que se adapten a su tamaño corporal y situación de corte.



## MEZCLA DE COMBUSTIBLE Y ACEITE

### PRECAUCIÓN



- Nunca llene el tanque de combustible hasta el tope.
- Nunca agregue combustible al tanque en un área cerrada no ventilada.
- No agregue combustible a esta unidad cerca de un neumático abierto o chispas.
- Asegúrese de limpiar el combustible derramado antes de intentar arrancar el motor.
- No intente repostar un motor caliente.

El combustible utilizado para este modelo es una mezcla de gasolina sin plomo y lubricante de motor aprobado. Cuando mezcle gasolina con aceite de motor de dos tiempos, use sólo gasolina que NO contenga ETANOL o METANOL (tipos de alcohol). Use gasolina sin plomo de marca de 89 octanos o superior que se sepa que es de buena calidad. Esto ayudará a evitar posibles daños en las líneas de combustible del motor y otras partes del motor.

### COMBUSTIBLE

El motor utiliza combustible de dos tiempos, una mezcla de gasolina y lubricante de 2 tiempos 30: 1

### GASOLINA

Utilice gasolina sin plomo de marca de 89 octanos o superior que se sepa que es de buena calidad.

### ALMACENAMIENTO DE COMBUSTIBLE

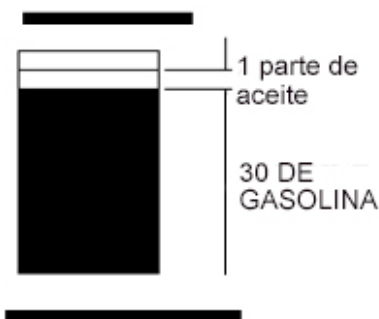
Almacene el combustible solo en un recipiente limpio, seguro y aprobado. Verifique y siga las ordenanzas locales sobre el tipo y la ubicación del contenedor de almacenamiento.

### IMPORTANTE

El combustible de dos tiempos puede separarse. Agite bien el recipiente de combustible antes de cada uso. El combustible almacenado envejece. No mezcle más combustible

### MEZCLA DE COMBUSTIBLE Y ACEITE

Inspeccione el tanque de combustible asegurándose de que esté limpio y llénelo con combustible nuevo. Utilice una mezcla de 30: 1.



LA RELACIÓN DE MEZCLA ES 30: 1

GASOLINA - 30 PARTE  
ACEITE - 1 PARTE

La mezcla de combustible a una tasa diferente a 30: 1 puede dañar el motor. Asegúrese de que la proporción de la mezcla sea la correcta.

# PREPARACIÓN PARA LAS OPERACIONES

AL MEZCLAR GASOLINA CON ACEITE DE MOTOR DE DOS CICLOS, UTILICE ÚNICAMENTE GASOLINA QUE NO CONTIENE ETANOL NI METANOL (TIPOS DE ALCOHOL). ESTO AYUDARÁ A EVITAR POSIBLES DAÑOS A LAS LÍNEAS DE COMBUSTIBLE DEL MOTOR Y OTRAS PARTES DEL MOTOR.

NO MEZCLE GASOLINA Y ACEITE DIRECTAMENTE EN EL DEPÓSITO DE COMBUSTIBLE DEL MOTOR.

**IMPORTANTE:** No seguir las instrucciones adecuadas de mezcla de combustible puede dañar el motor.

1. Cuando prepare la mezcla de combustible, mezcle solo la cantidad necesaria para el trabajo que va a realizar. No use combustible que haya estado almacenado por más de dos meses. La mezcla de combustible almacenada por más tiempo causará un arranque difícil y un rendimiento deficiente. Si la mezcla de combustible se ha almacenado durante más tiempo, debe quitarse y llenarse con mezcla nueva.



## PRECAUCIÓN

2. Nunca llene el tanque de combustible: hasta el tope.
3. Nunca agregue combustible al tanque: en un área cerrada no ventilada.
4. No agregue combustible a esta unidad cerca de un fuego abierto o chispas.
5. Asegúrese de limpiar el combustible derramado antes de intentar arrancar el motor.
6. No intente repostar un motor caliente.



## PRECAUCIÓN

El escape del motor de este producto contiene sustancias químicas que se sabe que causan cáncer, defectos de nacimiento u otros daños reproductivos. caliente.

## COMPRUEBE LOS PUNTOS ANTES DE LA OPERACIÓN

1. Compruebe si hay tornillos, tuercas y accesorios sueltos.
2. Compruebe que no haya suciedad en el filtro de aire. Limpie el filtro de aire de toda la suciedad, etc. antes de la operación.
3. Compruebe que el protector esté bien colocado.
4. Compruebe que no haya fugas de combustible.

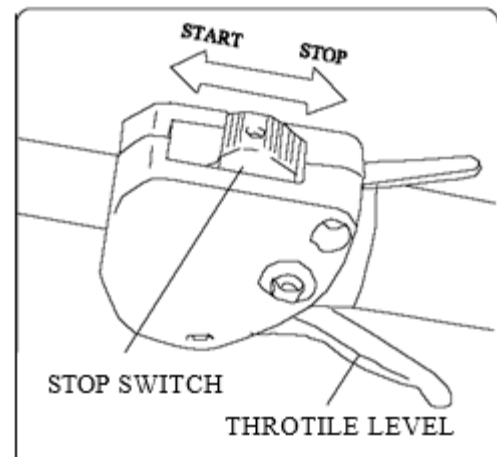
## OPERACIONES



### PROCEDIMIENTOS DE ARRANQUE Y PARADA DEL MOTOR

#### ARRANQUE DEL MOTOR EN FRÍO

1. Mueva el interruptor de parada a la posición "INICIO".
2. Empuje suavemente la bomba de cebado repetidamente (7-1 veces) hasta que entre combustible en la bomba de cebado.
3. Arranque en frío: tire de la palanca hacia arriba para cerrar el estrangulador
4. Tirar de la manija de arranque hasta que el motor se encienda.
5. Empuje la palanca del estrangulador hacia adentro (un arranque excesivo con la palanca del estrangulador provocará que el motor se ahogue, lo que dificultará el arranque).
6. Tire de la manija de arranque hasta que arranque el motor.
7. Deje que el motor se enfríe durante unos minutos antes de usarlo.



#### ARRANQUE DEL MOTOR EN CALIENTE

Si el tanque de combustible no se secó, tire del motor de arranque una o tres veces y el motor debería arrancar.

#### NO USE EL AHOGADOR

- Si el tanque de combustible se secó, después de llenarlo, repita los pasos 3 al 7 en ARRANQUE DEL MOTOR EN FRÍO

#### PARAR EL MOTOR

- Mueva el interruptor a la posición STOP

## MANTENIMIENTO Y CUIDADO



### PRECAUCIÓN

Utilice únicamente piezas de repuesto, accesorios y aditamentos originales del fabricante. No hacerlo puede causar posibles lesiones, un rendimiento deficiente y puede anular la garantía.

- El accesorio de corte no debe girar en ralentí. Si no se cumple este requisito, el embrague debe ajustarse o la máquina necesita un mantenimiento urgente por parte de un técnico calificado
- Puede hacer los ajustes y reparaciones descritos aquí. Para otras reparaciones, haga que un agente de servicio autorizado revise la recortadora.
- Las consecuencias de un mantenimiento inadecuado pueden incluir un exceso de depósitos de carbón que provocan una pérdida de rendimiento y la descarga de residuos aceitosos negros que gotean del silenciador.
- Asegúrese de que todos los protectores, correas, deflectores y manijas estén sujetos de manera adecuada y segura para evitar el riesgo de daños personales.

### PUERTO DE ESCAPE Y SILENCIADOR

Dependiendo del tipo de combustible usado, el tipo y la cantidad de aceite usado, y / o sus condiciones de operación, el orificio de escape y el silenciador pueden bloquearse con depósitos de carbón. Si nota una pérdida de potencia con su herramienta de gasolina. Un técnico de servicio calificado deberá eliminar estos depósitos para restaurar el rendimiento

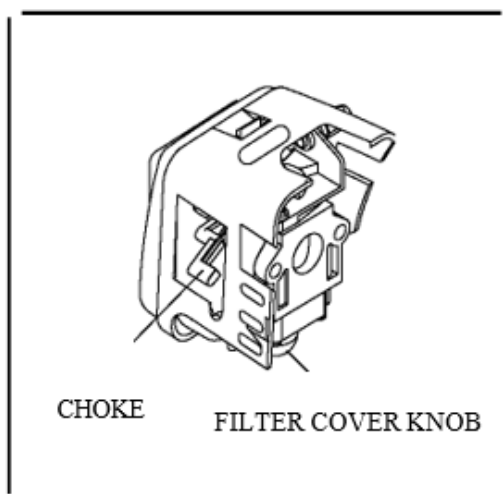
### FILTRO DE AIRE

- El polvo acumulado en el filtro de aire reducirá la eficiencia del motor. Aumente el consumo de combustible y permita que las partículas abrasivas pasen al motor. Retire el filtro de aire tantas veces como sea necesario para mantenerlo limpio.
- El polvo ligero de la superficie se puede eliminar fácilmente golpeando el filtro. Los depósitos pesados deben lavarse con un disolvente adecuado.
- Quite la tapa del filtro aflojando la perilla de la tapa del filtro de aire

### AJUSTE DEL CARBURADOR

#### NOTA

No ajuste el carburador a menos que sea necesario. Si tiene problemas con el carburador, consulte a su distribuidor. Un ajuste inadecuado puede dañar el motor y anular la garantía.



## MANTENIMIENTO Y CUIDADO

### FILTRO DE AIRE

- El polvo acumulado en el filtro de aire reducirá la eficiencia del motor. Aumente el consumo de combustible y permita que las partículas abrasivas pasen al motor. Retire el filtro de aire tantas veces como sea necesario para mantenerlo limpio.
- El polvo ligero de la superficie se puede eliminar fácilmente golpeando el filtro.
- Los depósitos pesados deben lavarse con un disolvente adecuado.
- Quite la tapa del filtro aflojando la perilla de la tapa del filtro de aire.

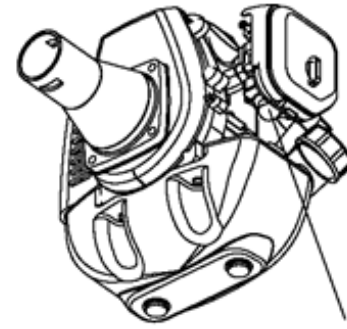
### AJUSTE DEL CARBURADOR

#### NOTA

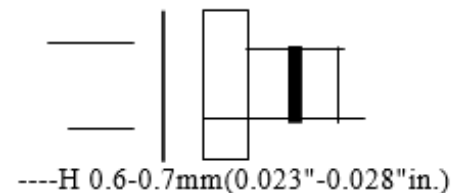
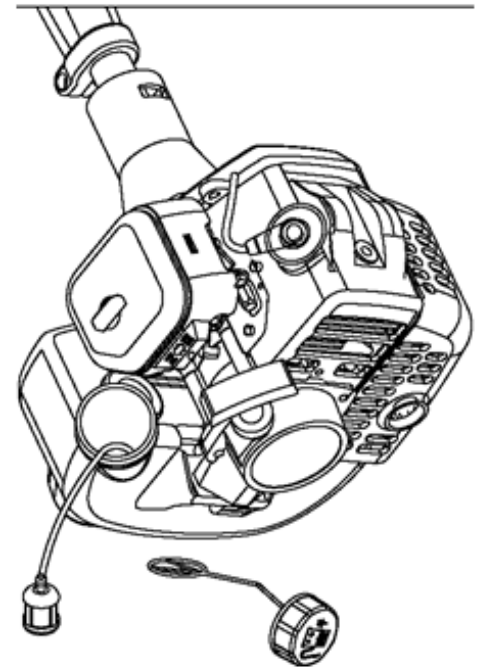
No ajuste el carburador a menos que sea necesario. Si tiene problemas con el carburador, consulte a su distribuidor. Un ajuste inadecuado puede causar daños al motor y anular la garantía.

### FILTRO DE COMBUSTIBLE

- El tanque de combustible está equipado con un filtro. El filtro está situado en el extremo libre de la tubería de combustible y se puede extraer a través del puerto de combustible con un trozo de alambre en forma de gancho o similar.
- Revise el filtro de combustible periódicamente. No permita que entre polvo en el tanque de combustible. El filtro obstruido causará dificultad para arrancar el motor o anomalías en el rendimiento del motor.
  - Cuando el filtro esté sucio, reemplácelo.
  - Cuando el interior del tanque de combustible está sucio, se puede limpiar enjuagando el tanque con gasolina.



FILTER COVER KNOB





## SOLUCIÓN DE PROBLEMAS

- Limpie o reemplace el tapón si está sucio con depósitos de aceite pesados.
- Reemplace el enchufe si el electrodo central está redondeado en el extremo.
- Espacio de chispa 0,6-0,7 mm (0,023 "0,028")
- Par de apriete = 145-155kg.cm (125-135in.lb)

### TRANSPORTE, MANIPULACIÓN

- El motor debe apagarse cuando la unidad se mueva entre áreas de trabajo.
- Después de que el motor se haya parado, el silenciador aún está caliente. Nunca toque partes calientes como el silenciador.
- Confirme que no haya fugas de combustible del tanque.

### ALMACENAMIENTO EXTENDIDO

- Inspeccione, limpie y repare la unidad si es necesario.
- Retire todo el combustible del tanque.
- Arranque del motor: esto consumirá todo el combustible en la línea de combustible y el carburador.
- Quite la bujía y vierta una cucharada de aceite de motor limpio en el orificio de la bujía del cilindro; reemplace la bujía.
- Almacene en un área limpia, seca y sin polvo.

Las FALLAS como la dificultad para arrancar el motor, la irregularidad en las funciones y la anomalía en el rendimiento normalmente se pueden prevenir si se presta especial atención a todas las instrucciones de funcionamiento y procedimientos de mantenimiento.

Si el motor no funciona correctamente, verifique lo siguiente:

- Que el sistema de combustible esté en buenas condiciones y que el combustible fluya hacia el motor.
- El sistema de encendido está en buen estado y la bujía emite chispas correctamente.
- La compresión del motor es adecuada.

### FALLO AL INICIO

- Deseche el combustible en el tanque.
- Asegúrese de que el combustible sea nuevo y limpio.
- Revise el filtro de combustible para asegurarse de que esté limpio. (Reemplace el filtro si es necesario).
- Asegúrese de que los elementos del filtro de aire estén limpios.
- Instale una bujía nueva con la separación adecuada.
- Cuando haya un problema grave con la unidad, no intente repararlo usted mismo, pida a su distribuidor o concesionario que lo haga por usted.



# SOLUCIÓN DE PROBLEMAS

## 1. NO ENCIENDE

SÍNTOMA		CAUSA PROBABLE		REMEDIO
Presión de compresión del cilindro normal	bujía chispa normal	anomalía del sistema de combustible		Agregue combustible al tanque Limpie fitro del tanque
		sistema de combustible normal	combustible	Combustible muy sucio Mucha agua en combustible Mucho combustible en cilindro Proporción de mezcla incorrecta
	sistema de combustible normal	chispa de alambre de alto voltaje normal	bujía	Bujía sucia con depósitos aceitosos Daño del aislamiento de bujía Espacio de bujía muy chico o muy grande
chispa de alambre de alto voltaje Anormalidad de bujía				Rotura del cable de alto voltaje or ruptura de la bobina
Sistema de combustible normal	Sistem de encendido normal	Presión de compresión inadecuada		Cambie por nueva Cambie Elimine Ajuste Elimine
		compresión normal	Contacto deficiente del cable de alto voltaje y la bujía  Interruptor de parada falla o cortocircuito	Apriete la tapa de la bujía  repare o cambie

## 2. SALIDA BAJA

SÍNTOMA	CAUSA PROBABLE	REMEDIO
Se apaga al acelerar El humo es fino, Boca de carburador volcada	Obstrucción del filtro de combustible, Falta de combustible Silenciador sucio con depósitos aceitosos	Limpie filtro de combustible, Limpie el tubo del combustible, Ajuste carburador Limpie los depósitos aceitosos
Presión de compresión inadecuada	Pistón, anillo de pistón, atrito de pistón	Cambie pistón Anillo de pistón
Fuga en el motor	Fuga en la superficie conjunta del cilindro y la caja del cigüeñal	Repáre
Fugas en el cigüeñal	El sello está dañado	Cambie el sello
	El motor se sobrecalienta Cámara sucia con depósitos aceitosos	Evite el uso por un largo período Limpie los depósitos

## 3. MOTOR FUNCIONANDO INESTABLE

SÍNTOMA	CAUSA PROBABLE	REMEDIO
Hay un sonido de golpe en el motor	Pistón, anillo de pistón, atrito de cilindro, pasador del pistón, atrito de pistón cojinete de desgaste del cigüeñal	reemplace pistón, anillo de pistón reemplace pasador del pistón, reemplace cojinete del pistón
Hay un sonido de golpe metálico en el motor	Motor se sobrecalienta Cámara sucia con depósitos aceitosos Tipo de gasolina indebido	Evite el uso por un largo período Limpie los depósitos aceitosos reemplace con combustible de octanaje requerido
Interrupción del encendido del motor	Hay agua en el combustible Brecha de la bujía está mal Brecha de la bobina está mal	Cambie combustible Ajuste brecha de bujía a 0.6-0.7mm Ajuste brecha de bobina a 0.3-0.4mm

## 4. MOTOR SE DETUVO DE PRONTO

CAUSA PROBABLE	REMEDIO
El combustible se agotó Bujía sucia con depósitos aceitosos y cortocircuito Rotura de cable de alto voltaje	Añada combustible Limpie los depósitos aceitosos Conectet

