



GUSKINER®

**NEBULIZADOR ULV ELECTRICO
GM1506E**

**MANUAL
DE USUARIO**

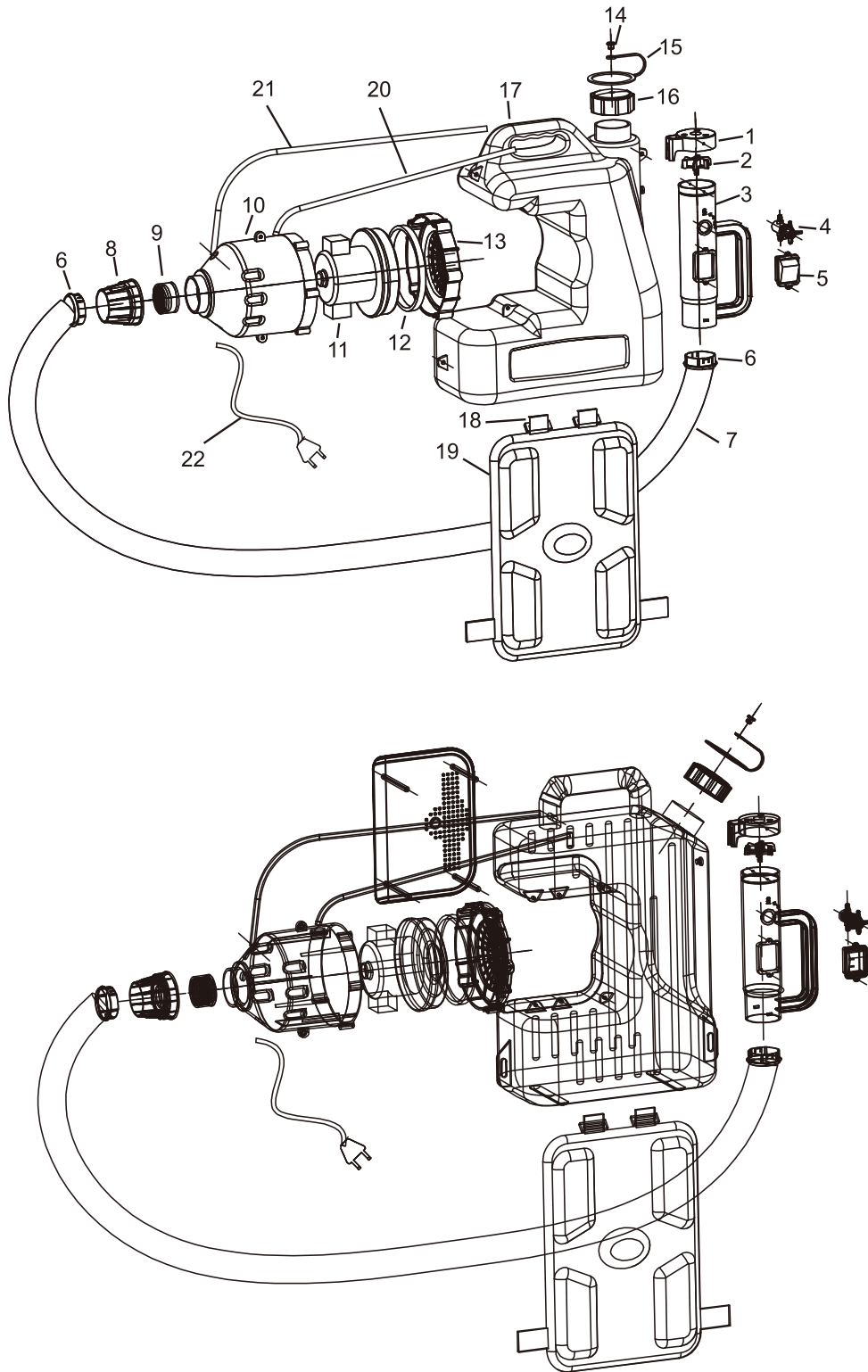
NEBULIZADOR ULV ELECTRICO GM1506E



1	Pala de viento	12	Junta de estanqueidad para motor
2	Guía de aire	13	Cubierta del motor
3	Manijas	14	Hebilla
4	Válvula química de encendido / apagado	15	Cinta anticaída
5	Interruptor de encendido / apagado	16	Tapa del tanque
6	Junta de estanqueidad para manguera	17	Tanque químico
7	Manguera protectora	18	Correa de hombro
8	Manguera conjunta	20	Cojín
9	Tapón de manguera	21	Tubo de admisión
10	Cubierta del motor	22	Tubo de transferencia de líquido
11	Motor	23	Cable de alimentación



10L



General:

Antes de la aplicación, el cliente debe leer cuidadosamente el manual de instrucciones. Si tiene alguna duda, comuníquese directamente con el distribuidor.

1. Aplicación: La máquina tiene ventajas de alta eficiencia, gotas uniformes, rango largo de pulverización, soporte con motor de alto rendimiento, rendimiento estable, confiable y duradero. Se aplica especialmente para operaciones de pulverización de grandes áreas de invernaderos. También se puede utilizar para el saneamiento público y la desinfección de aeródromos, muelles, hoteles, restaurantes, hospitales, transporte público, teatros, comunidades, entretenimiento. Además del procesamiento de alimentos, las compañías farmacéuticas, la desinfección y esterilización de la industria ganadera, la salud y la prevención de epidemias.

2. Estructura del producto: la siguiente ilustración muestra una breve estructura.

3. Advertencia

- 3.1** NO rociar directamente pesticidas altamente tóxicos, pesticidas sin diluir, pesticidas prohibidos y productos químicos especiales. Debe cumplir con las instrucciones de seguridad proporcionadas por los fabricantes de pesticidas.
- 3.2** Por motivos de seguridad, al tanque químico no se le puede agregar productos químicos especiales altamente volátiles inflamables y explosivos, como gasolina, alcohol, fenilacetona, etc. En caso de lesiones por incendio y otros incidentes de seguridad importantes (Advertencia: mantenga la máquina seca, prohibido operar con las manos húmedas el interruptor de alimentación para evitar descargas eléctricas).
- 3.3** Señales de advertencia para recordarle al trabajador que debe usar implementos de protección de seguridad tales como ropa protectora, guantes, gafas de seguridad y máscaras.
- 3.4** La máquina solo puede ser operada por una persona que esté familiarizada con el rendimiento y el método de operación y que tenga conocimiento de la operación de seguridad relevante, la siguiente operación del personal está estrictamente prohibida:
 - 3.4.1** Niños o ancianos.
 - 3.4.2** Personas con enfermedades mentales o enfermas y débiles.
 - 3.4.3** Alcohólicos o con estimulante o narcóticos.

4. Operación

- 4.1** Preparación: conecte la alimentación, encienda el interruptor de alimentación para verificar el motor y si funciona correctamente; agregue el químico después de filtrar con el embudo del filtro, apriete el tornillo de la tapa del tanque.
- 4.2** Encendido: encienda el interruptor de encendido (ON), ajuste el volumen de pulverización a los requisitos apropiados, luego comience a pulverizar
- 4.3** Apagado: mantenga la boquilla de pulverización sobre el producto químico por 2 o 3 segundos. DEBE APAGAR la válvula química primero y luego el interruptor de encendido después de rociar para evitar que el motor se quemara en caso de reflujo químico
- 4.4** Durante el funcionamiento de la máquina, el flujo de aire a alta velocidad hará que la pistola y la tubería se calienten.

5. Uso

- 5.1 La tensión de alimentación debe coincidir con los requisitos de la máquina.
- 5.2 No anude el cable de alimentación y tire forzado. Evite la rotura del núcleo del cable y el circuito roto. Evite los objetos afilados para rayar la capa de aislamiento del cable y causar fugas.
- 5.3 No haga que la tubería se pliegue y extruya, evite que el metal u otros objetos sharp pinchen la tubería.
- 5.4 No encienda ni apague el interruptor de alimentación con frecuencia, evite dañar el interruptor y el motor. Cuando haya un sonido anormal o pequeño durante el trabajo, apague de inmediato, desconecte la alimentación y comuníquese directamente con nuestra empresa. No profesionales está estrictamente prohibido desmontar.
- 5.5 Si no se usa durante mucho tiempo en un ambiente de alta humedad o en temporada alta y lluviosa, siempre debe encenderse para calentar y eliminar la humedad, evitar daños por corrosión interna.
- 5.6 Si no lo usa durante mucho tiempo, manténgalo en un lugar seco y fresco, no permita que los niños jueguen con la máquina para evitar peligros
- 5.7 Mantenga la máquina seca, las manos mojadas tienen prohibido operar el interruptor de encendido, para evitar descargas eléctricas
- 5.8 Cuando la máquina se coloca para agregar productos químicos líquidos, evite el vertido, preste especial atención durante el transporte.
- 5.9 Después de rociar los productos químicos, limpie la máquina con agua. Si rocía herbicidas, agregue detergente para limpiarlo completamente. Cuando termine de pulverizar, la máquina debe limpiarse y mantenerse en un lugar fresco y seco para evitar la luz solar directa y el envejecimiento acelerado del plástico.

6. Especificaciones técnicas

Capacidad del tanque (L)	10
Tamaño de embalaje (cm)	44x22.5x44
Peso neto (kg)	4.5
Peso bruto (kg)	5.5
Voltaje	110V-220V/50Hz-60Hz
Potencia del motor (w)	1400
Tamaño de partícula (µm)	0 - 50 (ajustable)
Caudal máximo (ml / min)	800
Cobertura horizontal (m)	8
Cobertura vertical (m)	2 a 2.5

7. Problemas y Soluciones

Problema	Causa	Solución
El ventilador no funciona.	<ol style="list-style-type: none"> 1. Enchufe flojo, cable de alimentación del conductor deficiente, núcleo de cobre roto. 2. Falla del interruptor de alimentación. 3. Falla del motor. 4. Cepillo de carbón del motor oxidada o agotada 	<ol style="list-style-type: none"> 1. Verifique el enchufe o el cable de alimentación. 2. verifique o reemplace el interruptor de encendido. 3. Comprobar y reparar el motor. 4. Verifique o reemplace el cepillo del motor.
La máquina arranca, pero no pulveriza.	<ol style="list-style-type: none"> 1. Tubo de transferencia de líquido o válvula bloqueada. 2. Tubo de transferencia de líquido o tubo de admisión plegado. 3. La tubería de transferencia de líquido se cayó. 4. La tubería de admisión está bloqueada. 	<ol style="list-style-type: none"> 1. Limpiar o reemplazar. 2. Verificar y corregir. 3. Restablezca el tubo de transferencia de líquido. 4. Limpie el tubo de admisión.
Pulverización intermitente, pulverización pequeña.	La tubería de transferencia de líquido está bloqueada / doblada / dañada / se cayó.	Limpiar / corregir / reemplazar / restablecer el tubo de transferencia de líquido.
Sonidos anormales de la máquina.	<ol style="list-style-type: none"> 1. Tubería de admisión bloqueada. 2. Cojinete del motor dañado o cepillo de carbón agotado. 	<ol style="list-style-type: none"> 1. Limpie el tubo de admisión. 2. Repare o reemplace el motor.
Mala atomización, goteo de la boquilla de pulverización.	<ol style="list-style-type: none"> 1. Ajuste de la tuerca giratoria demasiado grande. 2. La tubería de admisión bloqueada. 	<ol style="list-style-type: none"> 1. Baje la tuerca de ajuste. 2. Limpie el tubo de admisión.
Temperatura del pulverizador demasiado alta.	<ol style="list-style-type: none"> 1. Trabajo continuos demasiado tiempo 2. La tensión de alimentación no coincide. 3. La tubería de admisión bloqueada. 4. Motor sobre calentado. 	<ol style="list-style-type: none"> 1. Deja de trabajar por un tiempo. 2. Seleccione el voltaje correcto. 3. Limpie el tubo de admisión. 4. Repare o reemplace el motor.