



CHIPEADORA
van Beek 7HP

**MANUAL DE
USUARIO**



www.vanBeek.cl



IMPORTANTE: Lee cuidadosamente las reglas de seguridad e instrucciones antes de operar el equipo.

CONTENIDO

PARTE I: Reglas generales de seguridad.....	2
PARTE II: Familiarícese con la trituradora de madera.....	8
PARTE III: Operación de la trituradora de madera.....	9
PARTE IV: Mantenimiento de la trituradora de madera.....	11
PARTE V: Solución de problemas y lista de piezas.....	13

Convenciones utilizadas en este manual



ADVERTENCIA

Esto indica una situación peligrosa que, si no se evita, podría resultar en muerte o lesiones graves.



PRECAUCIÓN

Esto indica una situación peligrosa que, si no se evita, podría resultar en lesiones leves o moderadas.



AVISO

Esta información es importante para el uso adecuado de su máquina. No seguir estas instrucciones podría resultar en daños a su máquina o propiedad.

Información adicional y posibles cambios

Nos reservamos el derecho de interrumpir, cambiar y mejorar nuestros productos en cualquier momento sin previo aviso u obligación hacia el comprador. Las descripciones y especificaciones contenidas en este manual estaban vigentes al momento de la impresión. El equipo descrito en este manual puede ser opcional. Algunas ilustraciones pueden no ser aplicables a su máquina.

PARTE I: Reglas generales de seguridad

Etiquetas de seguridad encontradas en su unidad

ADVERTENCIA

ADVERTENCIA

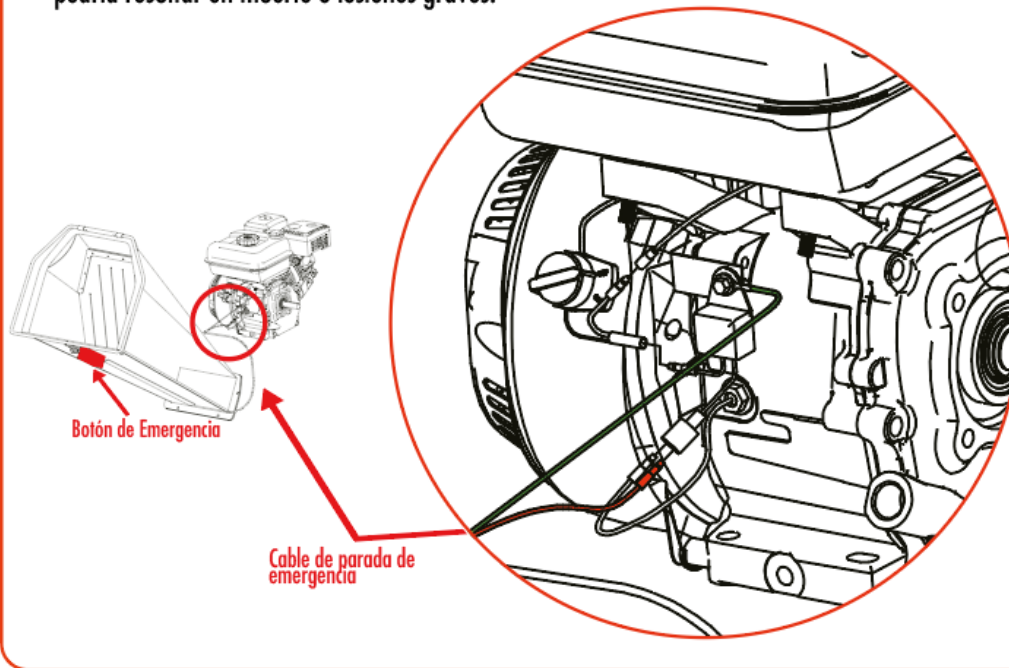
NO coloque madera o ramas con un diámetro superior a 100 mm en la tolva de la trituradora. Las cuchillas pueden atascarse si se introduce madera o ramas con un diámetro mayor a 100 mm.

- Lea el manual del propietario antes de comenzar a usar la unidad.
- Mantén todos los escudos y protectores en su lugar y debidamente sujetos.
- Mantén las manos, los pies, la cara, la ropa y el cabello lejos fuera de la tolva de la trituradora, la abertura de la trituradora y la abertura de descarga mientras el motor esté en funcionamiento. Las cuchillas cortantes en rotación dentro de estas aberturas pueden causar lesiones personales graves si están en contacto. El material que se está procesando puede rebotar desde las aberturas de entrada o ser arrojado desde la abertura de descarga. El cabello largo o la ropa suelta pueden serccionados hacia las aberturas de entrada.
- Si la trituradora estalladora se atasca e se obstruye, apaga inmediatamente el motor y espera a que todas las piezas en movimiento se detengan por completo antes de despejar.
- Si el motor se apaga debido a un atasco, mueva la palanca de control del acelerador a la posición de detención o la palanca de apagado a 0, si está equipada, antes de despejar.
- No instale, retire, ajuste o realice el mantenimiento de la pantalla de descarga o cualquier otra parte mientras el motor esté en marcha. Puede haber contacto con las cuchillas.
- No opere en terreno irregular donde la unidad sea inestable.
- Para evitar riesgos de incendio, mantén las hojas, hierba y otros materiales combustibles alejados del motor caliente y del silenciador.
- Mantén a los niños y a otras personas alejados del área de operación.
- Usa gafas de seguridad, guantes y protección auditiva aprobados.
- No opere sobre pavimento, grava o otras superficies duras, ya que los objetos pueden rebotar y causar lesiones.



⚠ ADVERTENCIA: PARADA DE EMERGENCIA

- Asegúrese de que el cable de parada de emergencia esté conectado correctamente. Si no lo está, podría resultar en muerte o lesiones graves.



Debe asegurarse de que el interruptor de parada de emergencia esté disponible antes de cada uso. De lo contrario, puede resultar en lesiones graves e incluso la muerte.



ADVERTENCIA

Lee este manual de Instrucciones de Seguridad y Operación antes de usar la Astilladora de Madera. Familiarízate con las recomendaciones de operación y servicio para garantizar el mejor rendimiento de tu máquina.



PRECAUCIÓN

Esta máquina está diseñada exclusivamente para astillar madera y no debe utilizarse para ningún otro propósito. Solo debe ser operada por operadores capacitados que estén familiarizados con el contenido de este manual. Es potencialmente peligroso instalar o utilizar piezas que no sean las piezas suministradas por el concesionario. La empresa renuncia a toda responsabilidad por las consecuencias de dicho uso, lo cual además anula la garantía de la máquina.

Antes de usar la Chipeadora



- A. Los operadores deben recibir una capacitación completa antes de utilizar esta máquina.
- B. Se ha leído y comprendido el Manual del Usuario.
- C. La máquina está posicionada en terreno nivelado, todos los protectores están instalados y en buen estado.
- D. Las cuchillas están en buen estado y bien aseguradas. Todas las cuchillas están afiladas o reemplazadas en juegos.
- E. Se han verificado todos los sujetadores para asegurar su firmeza.
- F. Solo se deben alimentar en la máquina materiales de MADERA sin clavos, etc.
- G. El cable de parada de emergencia está conectado correctamente y el interruptor funciona.
- H. Hay un extintor de incendios disponible en el lugar.

Cuando está usando la Chipeadora



- A. Siempre alimente desde el lateral.
- B. Es mejor contar con un segundo operador capacitado al alcance fácil de la máquina.
- C. Mantenga una disciplina estricta en todo momento y realice el mantenimiento de la máquina en los periodos especificados.
- D. Observa la dirección de la abertura de descarga y, si es necesario, ten en cuenta la dirección del viento para evitar que los escombros sean llevados hacia la carretera o donde pueda afectar a personas del público.
- E. NO introduzcas ninguna parte de tu cuerpo en la abertura de entrada mientras la máquina esté en funcionamiento.
- F. NO operes la máquina bajo la influencia de alcohol o drogas.
- G. NO la operes dentro de un edificio o espacio confinado ni subas por la abertura de entrada.

Protegiéndote a ti mismo y a quienes te rodean



Esta es una máquina de alta potencia, con piezas en movimiento que operan con una gran cantidad de energía. Debes operar la máquina de manera segura. La operación insegura puede generar varios peligros para ti, así como para cualquier otra persona en las cercanías. Siempre toma las siguientes precauciones al usar esta máquina:

- A. Ten en cuenta que el operador o usuario es responsable de los accidentes o peligros que ocurran a otras personas, a su propiedad y a sí mismo.
- B. Siempre usa gafas de protección o lentes de seguridad con protectores laterales al usar la Astilladora de Madera para proteger tus ojos de posibles escombros arrojados.
- C. Evita usar ropa suelta o joyas que puedan engancharse en las piezas en movimiento.
- D. Recomendamos usar guantes al utilizar la Chipeadora. Asegúrate de que tus guantes se ajusten correctamente y no tengan puños sueltos ni cordones.
- E. Usa zapatos con suelas antideslizantes al utilizar tu Astilladora de Madera. Si tienes zapatos de seguridad, te recomendamos que los uses. No uses la máquina estando descalzo o con sandalias abiertas.
- F. Usa pantalones largos mientras operas la Chipeadora.
- G. Mantén a los espectadores al menos a 50 pies de distancia de tu área de trabajo en todo momento. Apaga el motor cuando se acerque otra persona o una mascota.

Seguridad para niños y mascotas



ADVERTENCIA

Accidentes trágicos pueden ocurrir si el operador no está alerta a la presencia de niños y mascotas. Los niños suelen sentirse atraídos por la máquina y la actividad de astillado. Nunca supongas que los niños permanecerán donde los viste por última vez. Siempre sigue estas precauciones:

- A. Mantén a los niños y mascotas al menos a 50 pies del área de trabajo y asegúrate de que estén bajo la supervisión cuidadosa de un adulto responsable.
- B. Permanece alerta y apaga la máquina si los niños o mascotas ingresan al área de trabajo.
- C. Nunca permitas que los niños operen la Chipeadora

Seguridad con gasolina: máquinas impulsadas



ADVERTENCIA

La gasolina es un líquido altamente inflamable. La gasolina también emite vapores inflamables que pueden encenderse fácilmente y causar un incendio o explosión. Nunca subestimes los peligros de la gasolina. Siempre sigue estas precauciones:

- A. Nunca pongas en marcha el motor en un área cerrada o sin una ventilación adecuada, ya que los gases de escape del motor contienen monóxido de carbono, que es un gas incoloro, insípido y venenoso.
- B. Almacena todo el combustible y el aceite en recipientes diseñados y aprobados específicamente para este fin y mantenlos alejados del calor y de las llamas abiertas, y fuera del alcance de los niños.
- C. Sustituye las mangueras de combustible y las arandelas de goma cuando estén desgastadas o dañadas y después de 5 años de uso.
- D. Llena el tanque de gasolina al aire libre con el motor apagado y permite que el motor se enfríe por completo. No manejes gasolina si tú o cualquier persona cercana está fumando, o si estás cerca de algo que pueda hacerla encender o explotar. Vuelve a colocar de manera segura la tapa del tanque de combustible y la tapa del recipiente de combustible.
- E. Si derramas gasolina, no intentes poner en marcha el motor. Aleja la máquina del área del derrame y evita crear cualquier fuente de ignición hasta que los vapores de gas se hayan disipado. Limpia cualquier derrame de combustible para prevenir un riesgo de incendio y deshazte adecuadamente de los residuos.
- F. Permite que el motor se enfríe por completo antes de guardarlo en cualquier recinto. Nunca guardes una máquina que tenga gas en el tanque, o un recipiente de combustible, cerca de una llama abierta o una chispa, como un calentador de agua, calentador de espacio, secadora de ropa o horno.
- G. Nunca realices ajustes o reparaciones con el motor en marcha. Apaga el motor, desconecta el cable de la bujía, manteniéndolo alejado de la bujía para evitar un arranque accidental, espera 5 minutos antes de hacer ajustes o reparaciones.
- H. Nunca manipules la configuración del gobernador del motor. El gobernador controla la velocidad máxima de operación segura y protege el motor. Sobrepasar la velocidad máxima del motor es peligroso y causará daños al motor y a las otras piezas móviles de la máquina. Si es necesario, consulta con tu concesionario autorizado para ajustes del gobernador del motor.

- I. Mantén alejadas las sustancias combustibles del motor cuando esté caliente.
- J. Nunca cubras la máquina mientras el silenciador esté aún caliente.
- K. No operes el motor con el filtro de aire o la cubierta de admisión de aire del carburador retirados. La eliminación de tales piezas podría crear un riesgo de incendio. No uses soluciones inflamables para limpiar el filtro de aire.
- L. El silenciador y el motor se calientan mucho y pueden causar quemaduras graves; no toques.

General Safety



Operar la Chipeadora van Beek de manera segura es necesario para prevenir o minimizar el riesgo de muerte o lesiones graves. La operación insegura puede generar varios peligros para ti. Siempre sigue las siguientes precauciones al operar:

- A. Tu Chipeadora van Beek es una herramienta potente, no un juguete. Ejerce extrema precaución en todo momento. La máquina está diseñada para astillar madera. No la uses para ningún otro propósito.
- B. Conoce cómo detener rápidamente la Chipeadora van Beek
- C. Nunca operes tu unidad en una superficie resbaladiza, húmeda, fangosa o helada. Ten precaución para evitar resbalones o caídas.
- D. Consulta las instrucciones del fabricante para la operación adecuada y la instalación de accesorios.
- E. Nunca uses la máquina sin asegurarte de que todos los protectores estén en su lugar.
- F. Bajo ninguna circunstancia, quites, dobles, cortes, ajustes, sueldes o alteres de alguna manera las piezas estándar de la Astilladora de Madera. Esto incluye todos los protectores. Las modificaciones a tu máquina podrían causar lesiones personales y daños a la propiedad, y anularán tu garantía.
- G. Si la máquina comienza a hacer un ruido inusual o vibrar, apaga el motor, desconecta el cable de la bujía, manteniéndolo alejado de la bujía para evitar un arranque accidental, espera 5 minutos para que el motor se enfríe y luego inspecciona en busca de daños. La vibración generalmente es una advertencia de problemas. Verifica las partes dañadas y límpialas, repáralas y/o reemplázalas según sea necesario.
- H. Nunca manipules los dispositivos de seguridad. Verifica su correcto funcionamiento regularmente.
- I. Antes de realizar cualquier procedimiento de mantenimiento o inspección, apaga el motor, desconecta el cable de la bujía, manteniéndolo alejado de la bujía para evitar un arranque accidental, espera 5 minutos para que la máquina se enfríe.
- J. No permitas que personas que no estén familiarizadas con estas instrucciones utilicen la Chipeadora van Beek. Permite solo a personas responsables que estén familiarizadas con estas reglas de operación segura utilizar tu máquina.
- K. Nunca sobrecargues ni intentes astillar madera más allá de la recomendación del fabricante. Esto podría resultar en lesiones personales o daños a la máquina.
- L. Mientras estés usando, no te apresures ni des nada por sentado. En caso de duda sobre el equipo o tu entorno, detén la máquina y tómate el tiempo para revisar las cosas.
- M. Nunca operes la máquina bajo la influencia de alcohol, drogas o medicamentos.
- N. Utiliza la máquina solo durante el día.
- O. Mantente alerta ante peligros ocultos o tráfico.
- P. Asegúrate de que todos los tornillos y pernos estén apretados y mantén el equipo en buen estado de funcionamiento.

NOTA PARA TODOS LOS USUARIOS

La lista de advertencias y precauciones no puede ser exhaustiva. Si surgen situaciones que no están cubiertas por este manual, el operador debe aplicar el sentido común y operar esta CHIPEADORA van Beek de manera segura.

Ponte en contacto con los distribuidores para obtener asistencia en tu área.

PARTE II: Familiarizado con la Chipeadora

Puede resultar útil familiarizarse con los controles y funciones de la Chipeadora van Beek. Si tiene alguna pregunta, comuníquese con los distribuidores de su área.

ESPECIFICACIONES TÉCNICAS

Arranque	Partida manual
Motor	van Beek de 4 Tiempos
Potencia	7HP
Capacidad de la chipeadora	De 3m ³ /h a 5 m ³ /hora.
Diámetro de la madera	diámetro 100 mm
Ancho de madera permitido	150 mm
Cuchilla trituradora	cuchillas gemelas reversibles
Neumático	4.10/3.5-4
Altura total	1080mm
Longitud total	2650mm
Ancho	540mm
Peso	85kgs
RPM máximas del rodillo	2400rpm

PARTE III: Operando la Chipeadora van Beek

Puede resultar útil familiarizarse mejor con las características de su Chipeadora van Beek antes de comenzar los pasos descritos en este capítulo.



ADVERTENCIA

- A. Lee y comprende todas las instrucciones, precauciones de seguridad y/o advertencias enumeradas en "PARTE I: Reglas Generales de Seguridad" antes de operar la Chipeadora van Beek. Si tienes alguna duda o pregunta sobre el método correcto o seguro para realizar cualquier tarea que se encuentre en este manual, por favor, ponte en contacto con los distribuidores en tu área.
- B. Al operar la Chipeadora van Beek, asegúrate de estar de pie en la zona de operación segura (ZONA DEL OPERADOR). Debes permanecer en la zona de operación segura en todo momento cuando el pistón esté en movimiento (ya sea extendiéndose o retraído). Nunca coloques ninguna parte de tu cuerpo en una posición que cause una condición de operación insegura.
- C. Antes de cargar y operar la Chipeadora van Beek, siempre usa equipo de protección, incluyendo gafas de seguridad, protección auditiva, guantes ajustados sin cordones o puños sueltos, y zapatos con puntera de acero.
- D. Conoce los métodos correctos e incorrectos de astillar madera. Nunca utilices un método incorrecto o inseguro.

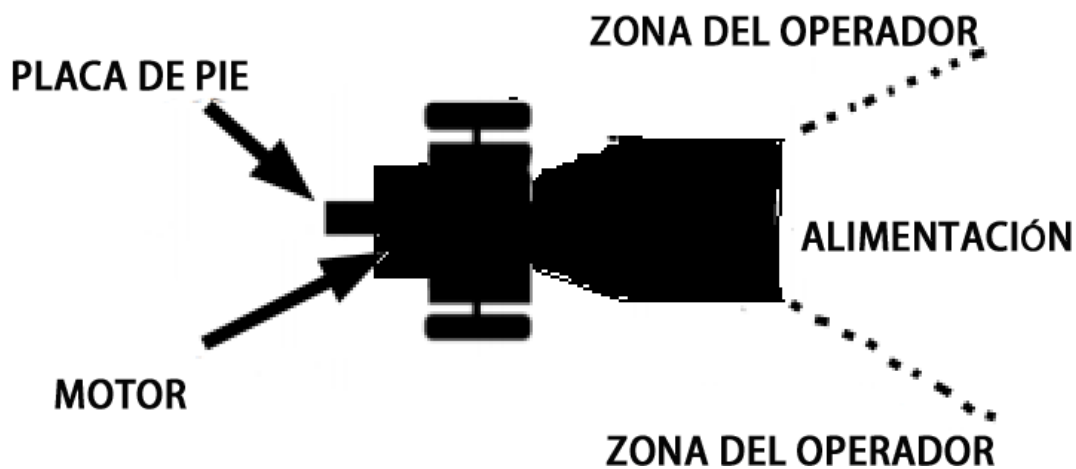
Arrancando

1. Posiciona tu Chipeadora en terreno plano y seco, luego detén la rueda delantera con el freno, asegúrate de que la máquina no se pueda mover.
2. Asegúrate de que la válvula de cierre de combustible esté en la posición "ON" (encendido).
3. Mueve la palanca de control del ahogador a la posición "CHOKE" (debería ser necesario solo si el motor está frío).
4. Mueve la palanca de control del acelerador a la posición "FAST" (rápido).
5. Arranque manual: Gira el interruptor de encendido a la posición "On" (encendido). Toma la manija del arrancador manual y tira lentamente hasta que sientas resistencia. Deja que la cuerda se retraiga un poco y luego tira rápidamente de la cuerda para arrancar el motor. Normalmente, uno o dos tirones arrancan el motor.

Deteniendo

1. Mueva la palanca del acelerador a IDLE.
2. Arranque de retroceso: gire el interruptor de encendido a la posición APAGADO.

Zona de Operación



Astillas de madera



El diámetro de los troncos y ramas no debe ser mayor de 120 mm.



ADVERTENCIA

No coloques tus manos en la abertura al cargar. Este es un método MUY INSEGURO y podría resultar en lesiones en tus manos.

No alcances ni cruces por encima del riel mientras la Chipeadora está en funcionamiento. Este es un método MUY INSEGURO que podría causar lesiones personales, incluso la muerte.

Cuando está bloqueado

Si el rodillo se detiene mientras astilla madera o ramas, el motor debe apagarse, sacar la madera que ha quedado atascada en el rodillo, luego reiniciar el motor y volver a astillar.

PARTE IV: Mantenimiento de la Chipeadora

El mantenimiento regular es la forma de garantizar el mejor rendimiento y una larga vida útil de tu máquina. Consulta este manual y el manual del usuario del fabricante del motor para conocer los procedimientos de mantenimiento.



ADVERTENCIA

Antes de realizar cualquier procedimiento de mantenimiento o inspección, apaga el motor, espera cinco minutos para permitir que todas las partes se enfríen. Desconecta el cable de la bujía, manteniéndolo alejado de la bujía.

Lista de Verificación de Mantenimiento Regular

PROCEDIMIENTO	Antes de cada uso	Cada 3 Horas	Cada 25 horas	Cada 100 horas
Comprobar el nivel de aceite del motor	Δ			
Verificar el estado general del equipo	Δ			
Compruebe que la cuña esté afilada	Δ			
Engrase la superficie del riel deslizante	Δ			
comprobar cinturones	Δ			
Engrase cremallera y piñón		Δ		
Comprobar la presión de los neumáticos			Δ	
Limpiar el exterior y la refrigeración del motor.			Δ	
Cambia el aceite del motor	Primera vez 5 horas		Δ	
Reemplace el filtro de aire			Δ	
Reemplace la bujía				Δ

Servicio del Motor

Consulta el manual del usuario del fabricante del motor para el mantenimiento del motor

Lubricación



AVISO

Todos los rodamientos de tu chipeadora son unidades selladas y deberían tener suficiente lubricante para durar toda la vida de tu máquina con un uso normal.

PARTE V: Solución de Problemas

La mayoría de los problemas son fáciles de solucionar. Consulta la tabla de solución de problemas a continuación para problemas comunes y sus soluciones. Si continúas experimentando problemas, ponte en contacto con los distribuidores en tu área.



ADVERTENCIA

Antes de realizar cualquier procedimiento de mantenimiento o inspección, apaga el motor, espera cinco minutos para permitir que todas las partes se enfríen. Desconecta el cable de la bujía, manteniéndolo alejado de la bujía.

Sintoma	Posible causa
<p>El motor no arranca</p> <p>(Por favor, consulta el manual de usuario del motor para procedimientos específicos del motor).</p>	<ul style="list-style-type: none"> - ¿Está el interruptor de encendido en la posición "ON"? - ¿Está abierta la válvula de cierre de combustible? - ¿Estás utilizando gasolina fresca y limpia? Si la gasolina es vieja, cámbiala. Usa un estabilizador de combustible si conservas la gasolina por más de 30 días. - ¿Está limpia la bujía? Si la bujía está sucia o agrietada, cámbiala. Si está aceitosa, déjala afuera, coloca un trapo sobre el agujero de la bujía y tira del cordón de arranque varias veces para expulsar cualquier aceite en el cilindro, luego limpia la bujía y vuélvela a insertar.
<p>El motor carece de potencia o no funciona de manera suave.</p> <p>(Por favor, consulta el manual de usuario del motor para procedimientos específicos del motor).</p>	<ul style="list-style-type: none"> - Verifica que la palanca de aceleración esté en la posición "Run" (funcionamiento). - ¿Está limpio el filtro de aire? Si está sucio, cámbialo siguiendo el procedimiento del manual del propietario del fabricante del motor. - ¿Está limpia la bujía? Si está sucia o agrietada, cámbiala. Si está aceitosa, déjala afuera, coloca un trapo sobre el agujero de la bujía y tira del cordón de arranque varias veces para expulsar cualquier aceite en el cilindro, luego limpia la bujía y vuélvela a insertar. - ¿Estás utilizando gasolina sin plomo fresca y limpia? Si es vieja, cámbiala. Usa un estabilizador de combustible si conservas la gasolina por más de 30 días. - ¿Tiene tu motor la cantidad adecuada de aceite limpio? Si está sucio, cámbialo siguiendo el procedimiento del manual del propietario del fabricante del motor. - Verifica el nivel de aceite y ajústalo según sea necesario.
<p>El motor emite humo.</p> <p>(Por favor, consulta el manual de usuario del motor para procedimientos específicos del motor).</p>	<ul style="list-style-type: none"> - Verifica el nivel de aceite y ajústalo según sea necesario. - Verifica el filtro de aire y límpialo o cámbialo si es necesario. - Puede que estés utilizando un aceite incorrecto, demasiado ligero para la temperatura. Consulta el Manual del Propietario del Motor para obtener información detallada. - Limpia las aletas de refrigeración si están sucias.
<p>La máquina parece no tener toda la potencia de astillado.</p>	<p>Las correas pueden estar demasiado sueltas y resbalando. Ajusta o reemplaza las correas según sea necesario.</p>



www.vanBeek.cl