

CARDINAL

MOTOPULVERIZADORA NEVULIZADORA / SOPLADORA

MANUAL DE USUARIO

MODELO: CMD65

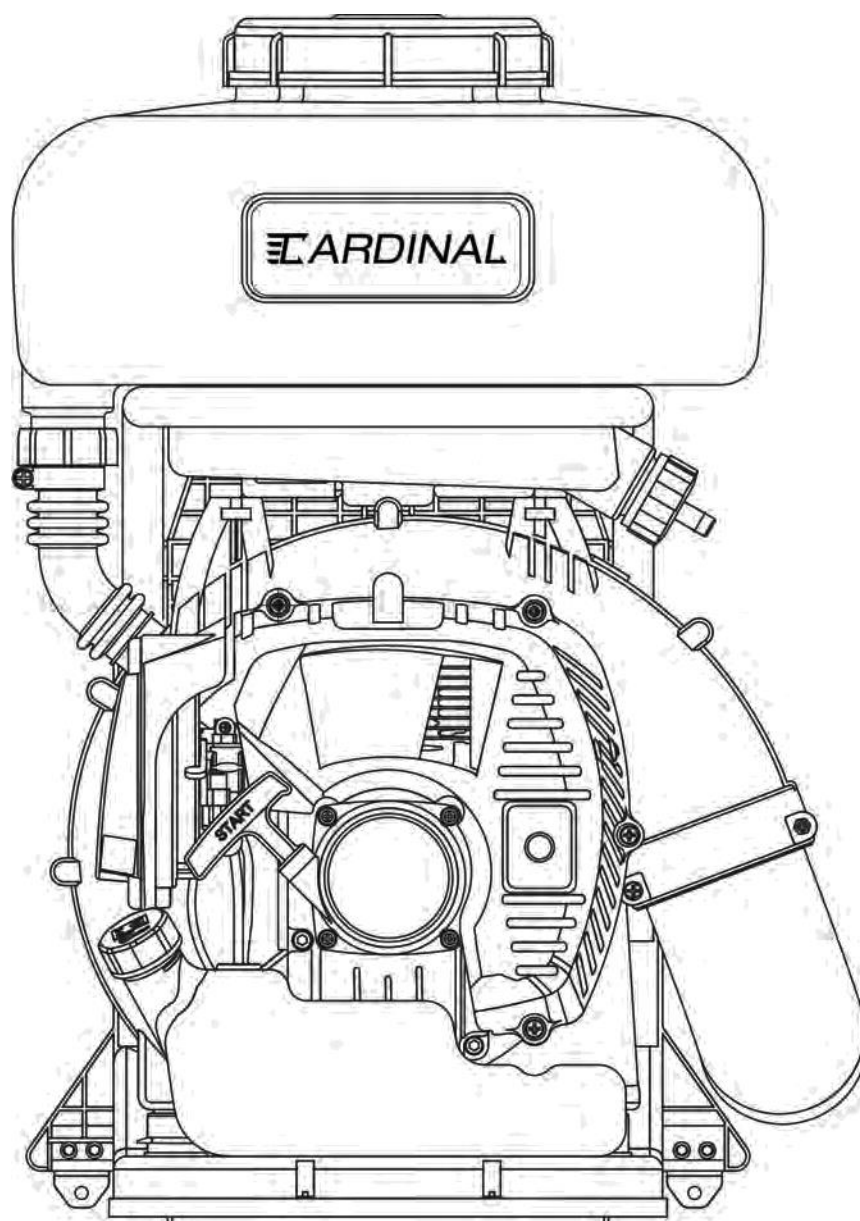


TABLA DE CONTENIDOS

Tabla de Contenidos	2
Contenido del Paquete	3
Ensamble Rápido	
Ensamble rápido de La Motpulverizadora	4
Tree -Top Height Booster Quick Assembly	6
Ensamble rápido de soplador de hojas	8
Ensamble del Limpiador de Polvo	10
Precauciones de Seguridad	13
Abastecimiento de Combustible	14
Arranque y parada de su motor	15
Agregar productos químicos y ajustar opciones	16
Especificaciones técnicas, características y usos	18
Mantenimiento, solución de problemas, almacenamiento	19
Manual de repuestos	22
Información de garantía	28

CONTENIDO DEL PAQUETE

A



B



C



D



OPCIONAL



OPCIONAL



SOPLADOR DE NIEBLA +
ACELERADOR

B. Tubo de conexión

C. Tubo soplador

D. Boquilla de ventilador

OPCIONAL 1: Tubo de extensión

OPCIONAL 2: Tubo de codo

PARTES ADICIONALES

- 2 Tubos transparentes
- 2 Abrazaderas
- 1 Tanque de Polvo
- 1 Tubo de Polvo
- 1 Tornillo

ENSAMBLAJE



Retire todas las piezas de su caja de nebulizadores, incluida la bolsa del kit de herramientas



2 Sujete el tubo acanalado (A) al codo del soplador



3 Asegure el tubo acanalado con una abrazadera de manguera al codo del soplador



4 Conecte el tubo de conexión (B) y fíjelo al tubo acanalado con una abrazadera de manguera



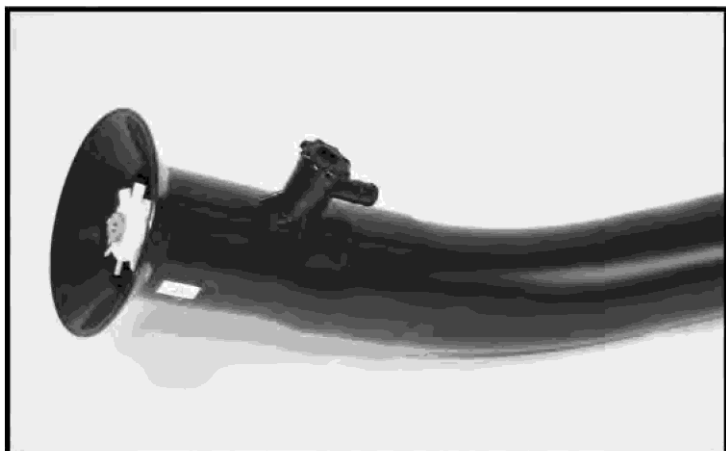
Conecte el tubo del soplador (C) uniendo el hoyuelo elevado a la guía de la ranura



6 Gire para bloquear

Mochila sopladora de niebla

Ensamblaje rápido Pt2



7 Conecte la boquilla del ventilador (D) al extremo de la tubería del ventilador



Deslice el mango del acelerador sobre el tubo de conexión (B) y apriete con el tornillo del kit de



9 Conecte el primer tubo transparente a la base del tanque químico



10 Asegure los tubos transparentes del otro extremo a la parte posterior del acelerador y el segundo tubo al frente



Envuelva el segundo tubo alrededor del tubo del ventilador (C) y conecte su extremo a la boquilla del ventilador (D)



Para comenzar a empañarse, agregue combustible premezclado 50: 1 (combustible no incluido)

Mochila sopladora de niebla

Ensamblaje rápido



Retire todas las piezas de su caja de nebulizadores, incluida la bolsa del kit de herramientas



2 Sujete el tubo acanalado (A) al codo del soplador



3 Asegure el tubo acanalado con una abrazadera de manguera al codo del soplador



4 Conecte el tubo de conexión (B) y fíjelo al tubo acanalado con una abrazadera de manguera



Conecte el tubo del soplador (C) uniendo el hoyuelo elevado a la guía de la ranura



6 Gire para bloquear

Mochila sopladora de niebla



7 Conecte el tubo acodado al tubo del soplador (C) y asegure la boquilla del ventilador (D) en su extremo



Deslice el acelerador sobre el tubo de conexión (B) y apriete con el tornillo del kit de herramientas



9 Conecte el primer tubo transparente a la base del tanque químico



10 Asegure los tubos transparentes del otro extremo a la parte posterior del acelerador y el segundo tubo al frente



11 Envuelva el segundo tubo alrededor del tubo acodado y conecte su extremo a la boquilla del ventilador (D)



Para comenzar a empañarse, agregue combustible premezclado 50: 1 (combustible no incluido)

Mochila sopladora de niebla



Retire todas las piezas de su caja de nebulizadores, incluida la bolsa del kit de herramientas



2 Sujete el tubo acanalado (A) al codo del soplador



3 Asegure el tubo acanalado con una abrazadera de manguera al codo del soplador



4 Conecte el tubo de conexión (B) y fíjelo al tubo acanalado con una abrazadera de manguera



Conecte el tubo del soplador (C) uniendo el hoyuelo elevado a la guía de la ranura



6 Gire para bloquear

Mochila sopladora de niebla

Ensamble rápido de soplador de hojas R.2



7 Slip the throttle handle over the connecting pipe



Apriete con el tornillo que se encuentra en la bolsa del kit de herramientas



9 Para comenzar a soplar hojas, agregue combustible premezclado 50: 1

Mochila sopladora de niebla

Ensamble rápido de soplador de hojas



Retire todas las piezas de su caja de nebulizadores, incluida la bolsa del kit de herramientas



2 Sujete el tubo acanalado (A) al codo del soplador



3 Asegure el tubo acanalado con una abrazadera de manguera al codo del soplador



4 Conecte el tubo de conexión (B) y fíjelo al tubo acanalado con una abrazadera de manguera



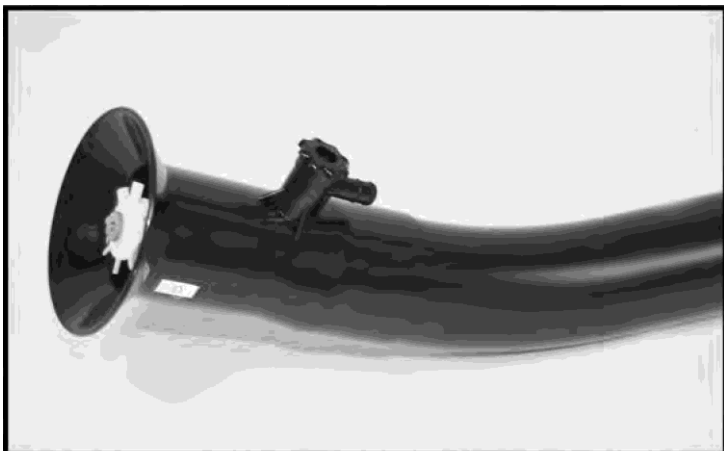
Conecte el tubo del soplador (C) uniendo el hoyuelo elevado a la guía de la ranura



6 Gire para bloquear

Mochila sopladora de niebla

Ensamble rápido limpiador de polvo



7 Conecte la boquilla del ventilador (D) al extremo de la tubería del ventilador



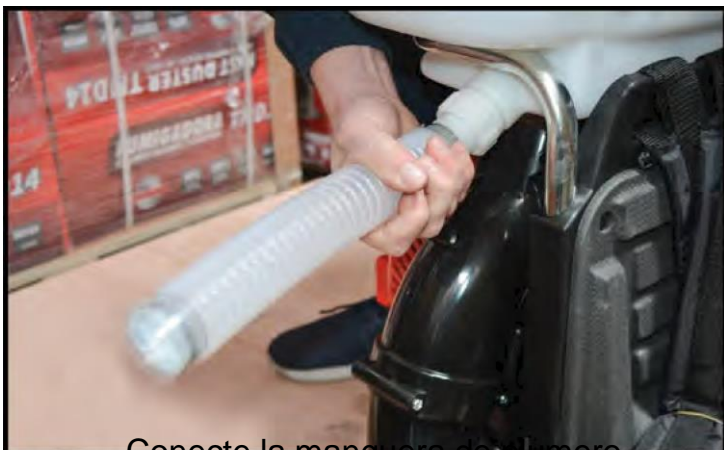
Deslice el mango del acelerador sobre el tubo de conexión (B) y apriete con el tornillo del kit de herramientas



9 Retire la tapa que se encuentra en la base del tanque químico



10 Conecte el adaptador para la



11 Conecte la manguera de plumero flexible a la base del tanque químico



12 Conecte el otro extremo de la manguera del plumero al codo

Mochila sopladora de niebla

Ensamble rápido limpiador de polvo



13 Una vez conectada, la manguera debe parecerse a la imagen de arriba



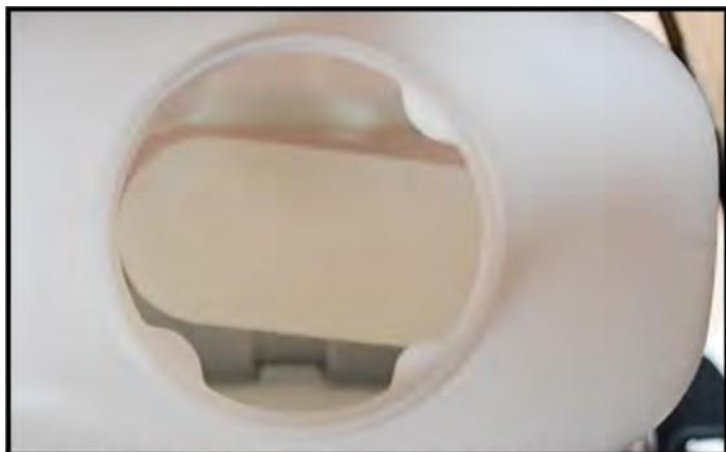
14 Ubique el tanque de polvo (en la foto



15 Coloque el tanque de polvo en el tanque químico mas grande



Encaje el tanque de polvo en el tapón dentro del tanque químico (en la foto de arriba)



17 El tanque de polvo instalado debe parecerse a la imagen de arriba



18 Para comenzar a quitar el polvo, agregue combustible premezclado 50: 1 (combustible no incluido)

PRECAUCIONES Y ADVERTENCIAS DE SEGURIDAD

Precauciones del operador

1. Este producto emite monóxido de carbono, una toxina invisible e inodoro. No utilice este producto en interiores en ningún momento..
2. Siempre apague el motor antes de agregar combustible al tanque.
3. Para evitar la electrocución, no toque la tapa de la bujía o el cableado mientras el motor está encendido.
4. No toque la superficie del silenciador y el cilindro mientras el motor está funcionando. Hace mucho calor.

Advertencias de equipo

1. El motor CMD65s de 2 tiempos funciona con un mínimo de mezcla de combustible 30: 1. Use gas de 91 octanos y aceite de motor de dos tiempos. Nota: el combustible premezclado 50: 1 es ideal para este producto, ya que contiene estabilizadores de combustible para garantizar la longevidad del equipo..
2. Después de arrancar el motor, mantenga el acelerador a baja velocidad durante varios minutos antes de funcionar a toda velocidad.
3. La gasolina es un combustible extremadamente inflamable. Al operar, manténgase alejado de cualquier llama. No fume mientras opera 3. La gasolina es un combustible extremadamente inflamable. Al operar, manténgase alejado de cualquier llama. No fume mientras opera.
4. No pulverizar en la dirección de otros.

Manejo Quimico

1. Use protección para los oídos.
2. Use protección para los ojos.
3. Use una máscara para proteger la boca y la cara contra el polvo y los pesticidas.
4. Zapatos de protección para los dedos cerrados.
5. Use guantes para evitar el contacto con pesticidas..
6. Use ropa adecuada para proteger los brazos y las piernas para evitar el contacto con pesticidas.

7. Después de rociar, lávese las manos y la ropa inmediatamente.

COMBUSTIBLE

- Este motor está certificado para funcionar con gasolina sin plomo y aceite de motor de dos tiempos en una relación de mezcla de 50: 1.
- Este motor requiere una mezcla de gasolina de alta calidad y aceite de motor refrigerado por aire de dos tiempos.
- Use gasolina sin plomo de grado medio con un índice de octano mínimo de 91 y un contenido de etanol de no más del 10%.
- Mantenga el tanque de combustible lejos de llamas o chispas. No fume cerca del combustible.
- Cuando agregue combustible premezclado al motor, use un embudo para evitar derrames.
- Cuando la máquina esté funcionando, no agregue más al tanque de combustible.
- Abra la tapa del combustible con cuidado para permitir que se acumule presión en el tanque para liberar lentamente y evitar el derrame de combustible..
- Al final de una temporada, drene todo el combustible del tanque de gasolina y use estabilizador de combustible para asegurar un carburador limpio para su próxima temporada.

ARRANQUE Y PARADA DE SU MOTOR

Arrancando su motor:

Al arrancar el motor, asegúrese de que esté alimentado y que el tanque de agua esté preparado para pulverizar..

1. Empuje la palanca del acelerador a la posición de encendido marcada (I).
2. Cebe el motor 4-5 veces, o hasta que el combustible pase visiblemente a través de las líneas de combustible. Ver figura 1.
3. Mueva el estrangulador a la posición cerrada..
4. Tire del arrancador de retroceso hasta que el motor arranque.
5. Después de que arranque el motor, mueva lentamente el estrangulador a la posición abierta.
6. Deje el motor en ralentí durante varios minutos y luego comience a pulverizar..
7. Abra la válvula de agua para iniciar el flujo de pesticida líquido y comenzar a pulverizar. Ver figura 2.

Parar su motor:

1. Mueva la válvula de agua a la posición cerrada para detener el flujo de pesticida líquido..
2. Mueva la palanca del acelerador a la posición hacia abajo (O) para detener el motor..
3. Mueva el estrangulador a la posición cerrada..

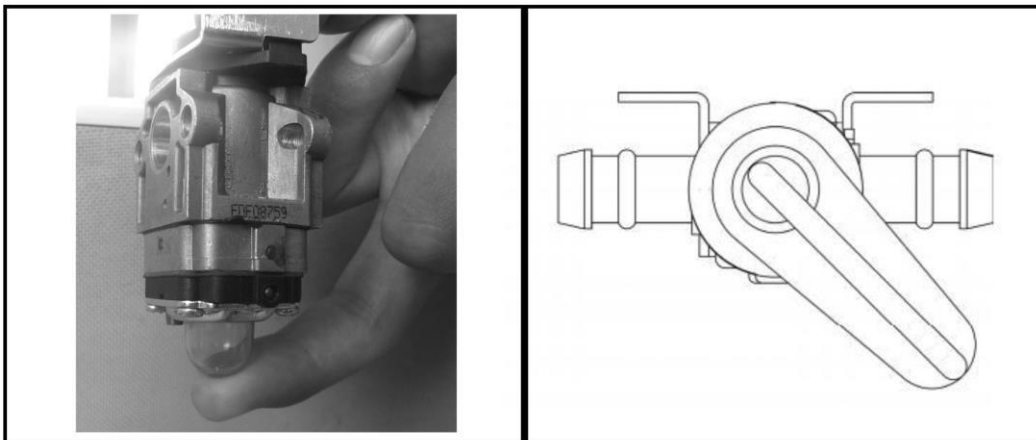


FIGURE 1

FIGURE 2

AÑADIR QUÍMICOS Y OPCIONES DE AJUSTE

Agregar productos químicos

Advertencia: algunos productos químicos rociados con el nebulizador pueden contener sustancias tóxicas que pueden provocar efectos secundarios graves y lesiones..

1. Evite el contacto directo con productos químicos y siempre siga las instrucciones del fabricante del producto químico. Siempre use la ropa adecuada y protección química
2. Es importante diluir sus productos químicos de acuerdo con las especificaciones del fabricante de productos químicos. Nunca rocíe productos químicos sin diluir.
3. Diluye y prepara tus químicos antes de encender tu nebulizador.
4. Prepare su producto químico y viértalo en el tanque de agua del soplador de niebla al aire libre o en un área bien ventilada.
5. Después de rociar, no mantenga la solución de rociado en el tanque. Deseche adecuadamente el exceso de solución de pulverización y enjuague su máquina después de cada uso.

Opciones de ajuste

1. **Flujo de agua** - Para ajustar el flujo de agua, use la válvula de agua para aumentar el flujo de agua del tanque. Ver figura 2.
2. **Velocidad del agua** - Para ajustar la velocidad del agua, use el acelerador para acelerar la velocidad de soplado del motor y aumentar la presión. Ver figura 3.
3. **Flujo de polvo** - Para ajustar el flujo de polvo, mueva la palanca hacia la izquierda. Mueva la palanca hacia la derecha para reducir el flujo de polvo. Ver figura 4.
4. **Patrón de rociado** - Para ajustar el patrón de rociado, use la pequeña perilla en la boquilla de la bocina. Ver figura 5.

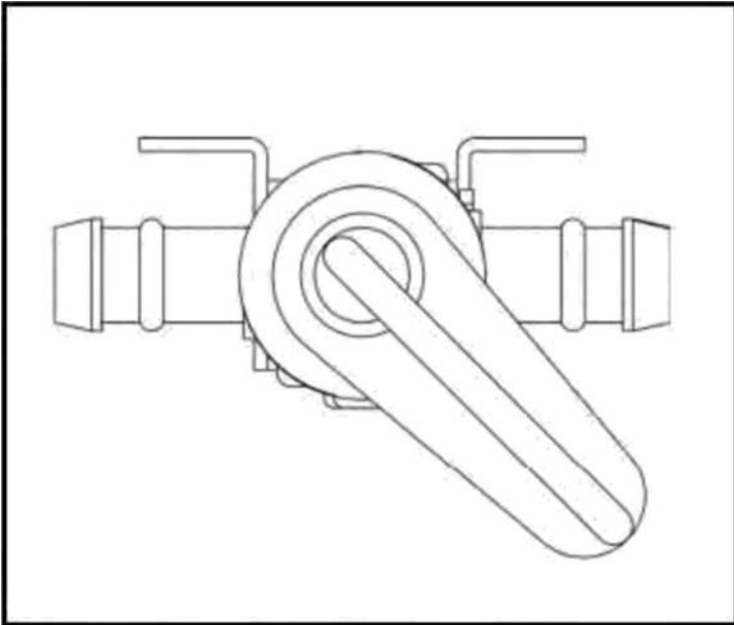


FIGURA 2



FIGURA 3

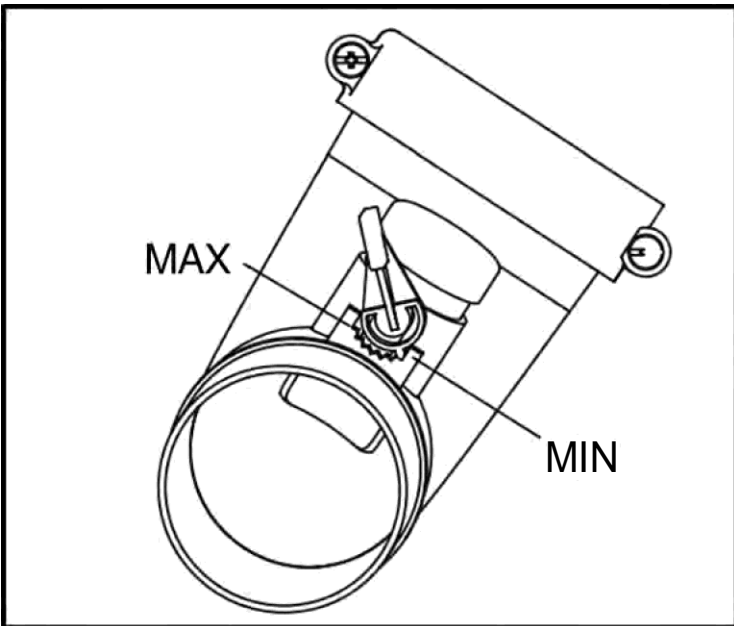


FIGURA 4

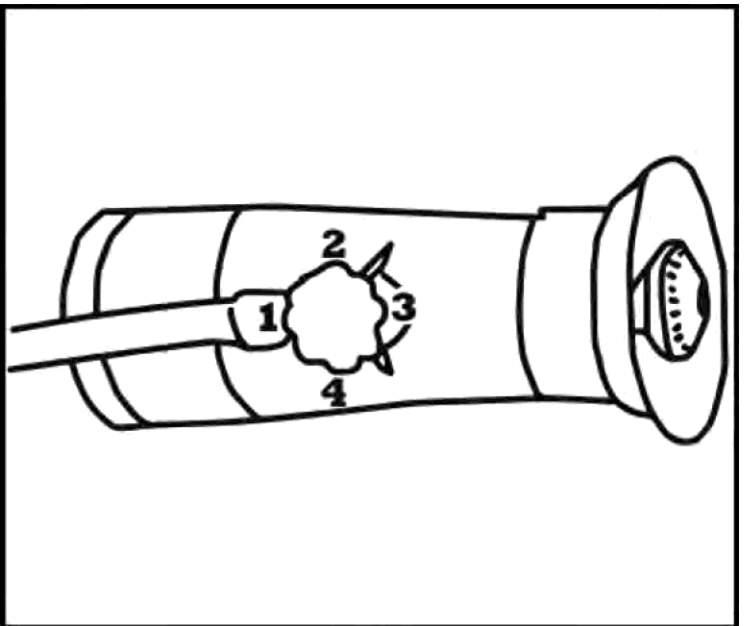


FIGURA 5

ESPECIFICACIONES TÉCNICAS

Dimensiones	18'' x 12'' x 26''
Peso neto	24 lbs
Capacidad del tanque	3.7 Galones (14 Litros)
Tamaño de la maquina	63cc
La velocidad del motor	6500RPM
Potencia del motor	1.5kW
Velocidad del soplador	475 CFM (up to 200mph)
Tipo de combustible	Recomendado 50:1 Premix ○ No menos de 30:1 mezclar con aceite de 2 tiempos con gasolina de 91 octanos
Opciones de pulverización	Polvo o líquido
Alcance vertical	20ft max (con codo)
Alcance horizontal	Up to 40ft

CARACTERÍSTICAS Y USO

Características	Plagas objetivo	Para uso alrededor
------------------------	------------------------	---------------------------

<ul style="list-style-type: none"> • 3 en uno, pulverizador, soplador de polvo y soplador de hojas • Rocíe 1 acre en menos de 30 minutos • 4 veces más rápido que los pulverizadores de bomba • Alcance vertical de 6 m • Alcance horizontal de hasta 9 m 	<ul style="list-style-type: none"> • Mosquitos y garrapatas • Hormigas y cucarachas • Orugas y Gusanos • Pulgas • Moscas picantes y moscas de caballo • Escorpiones y Avispas • Ácaros • Thrips • Chinchas y escarabajos 	<ul style="list-style-type: none"> • Residencial comercial • Granjas y Graneros • Lecherías y perreras • Ganado • Plantas ornamentales • Huertos
--	---	--

MANTENIMIENTO Y SOLUCIÓN DE PROBLEMAS

Mantenimiento

Antes de reparar su equipo, asegúrese de que el motor esté apagado y completamente enfriado.

Bujía:

PROBLEMA		CAUSA	SOLUCIÓN
Sin chispa	Bujía	1. La bujía está mojada	Secar bujía
		2. La bujía está sucia	Limpiar
		3. El aislamiento está dañado.	Reemplazar
		4. La brecha de chispa está apagada	ajustar
	Bobina de encendido	1. Envoltura de cable dañada	Arreglar o reemplazar
		2. Aislamiento de bobina mal	Reemplazar
3. El cable de la bobina roto		Reemplazar	
Chispa normal	Buena relación de compresión	1. Demasiado combustible en el cilindro	Desaguar
		2. Agua o suciedad en el combustible.	Reemplazar
	Mala relación de compresión	1. Cilindro y anillo de pistón desgastados o rotos	Reemplazar
		2. El enchufe esta flojo	Apretar
	El carburador no alimenta	1. No hay combustible en el tanque	Agregue combustible
		2. El medidor de filtro está obstruido	Limpiar
		3. El tanque de combustible tiene un agujero	Limpiar

Engine Lacks Power:

PROBLEMA	CAUSA	SOLUCION
Buena relación de compresión	1. El filtro está obstruido.	Limpiar
	2. El aire pasa a través de la conexión del carburador.	Apretar
	3. Sobrecalentamiento del motor	Parar el motor. Dejar enfriar.
	4. Agua en el combustible	Reemplazar combustible
	5. La suciedad obstruye el silenciador	Limpiar
Sobrecalentamiento del motor	1. El gas es delgado en la mezcla de combustible	Reemplazar combustible
	2. El cilindro está sucio	Limpiar
	3. Oil is bad	Reemplace el combustible con nuevo combustible premezclado 50: 1
	4. No connection with hose	Ajuste la conexión de la manguera
Engine is noisy or knocking	1. Fuel bad Replace fuel	Reemplazar combustible
	2. Dirt in cylinder	Limpiar
	3. Parts are worn	Arreglar o reemplazar

El motor se detiene mientras funciona:

PROBLEMA	CAUSA	SOLUCION
El motor se detiene repentinamente	1. El cable del enchufe está suelto.	Reemplazar
	2. El pistón está roto	Arreglar o reemplazar
	3. El enchufe está sucio	Limpiar
	4. El combustible está vacío	Agregue combustible
El motor se detiene lentamente.	1. El carburador está sucio.	Limpiar
	2. Las mangueras al tanque están obstruidas	Limpiar
	3. Agua en el combustible	Reemplazar combustible

Engine is difficult to stop:

PROBLEMA	CAUSA	SOLUCION
El motor todavía funciona con el acelerador en su posición más baja.	1. El cable del acelerador tiene un corto circuito o el pistón del carburador está bloqueado.	Fijar o reemplazar el cable

Dificultades para despolvar:

PROBLEMA	CAUSA	SOLUCION
No hay descarga de polvo o la descarga es intermitente	1. La puerta de polvo no se puede abrir.	Ajustar
	2. La tapa del tanque no está apretada	Apretar
	3. El polvo o gránulo está sucio.	Limpiar
	4. El polvo o gránulo está sucio....	Bultos en los senos o reemplazar
	5. Los gránulos son demasiado grandes	Use gránulos más pequeños
La compuerta antipolvo no funciona correctamente	1. El carburador está sucio.	Limpiar
	2. Las mangueras al tanque están obstruidas	Limpiar
Fuga de polvo	1. La placa de sujeción del fondo del tanque químico está suelta	Apretar
	2. La junta de sellado de la tapa antipolvo está dañada	Reemplazar
	3. La junta tórica del codo está dañada.	Reemplazar
La tasa de descarga está fuera de control.	1. La palanca de control de polvo no funciona correctamente	Ajuste el cable o arregle el carburador.

Dificultades pulverizando:

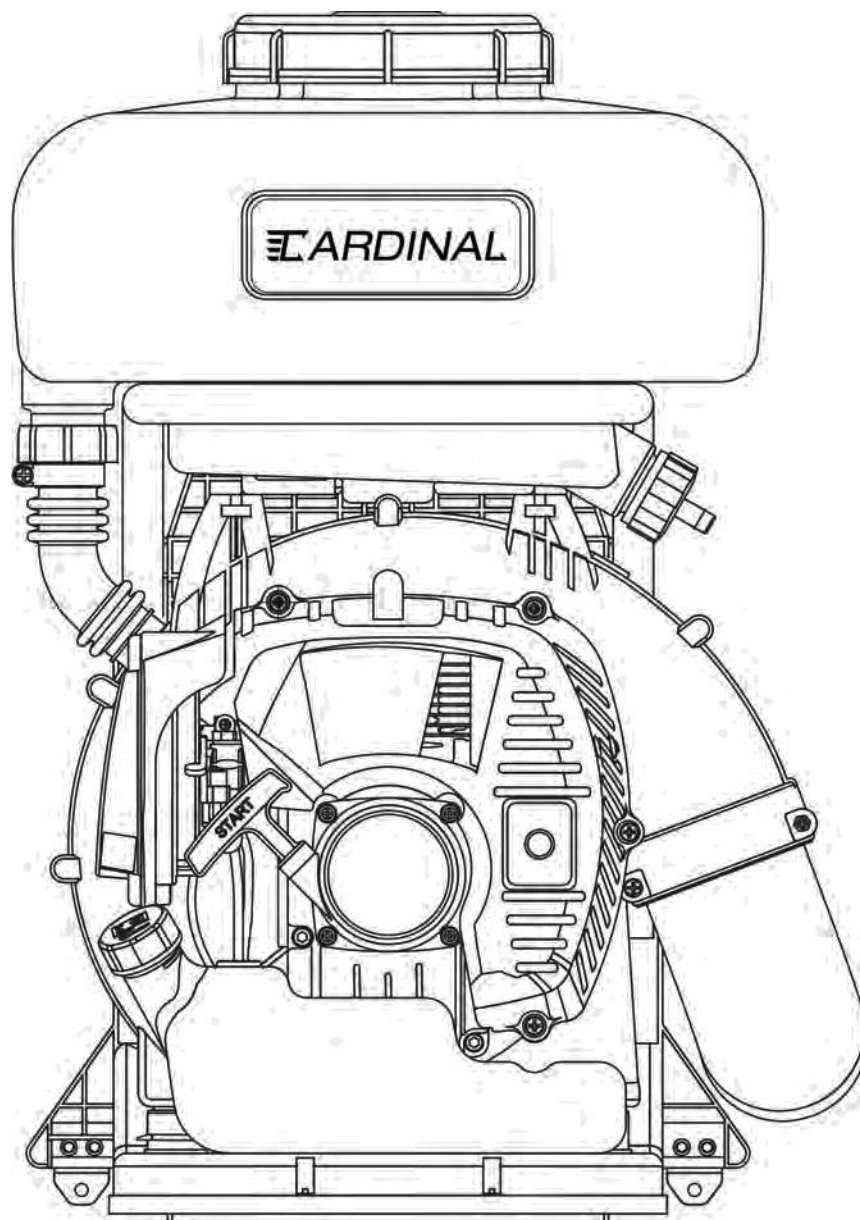
PROBLEMA	CAUSA	SOLUCION
No hay niebla o niebla es irregular	1. El interruptor de la boquilla o la válvula de control están obstruidos	Limpiar
	2. El tubo de plomo líquido está obstruido	Limpiar
	3. Sin presión o baja presión	Apriete la tapa del tanque y atornille las dos tuercas de mariposa.
Spray mixture leak	1. La tapa está colocada incorrectamente.	Apretar correctamente
	2. Las uniones de hilo están flojas	Apretar correctamente

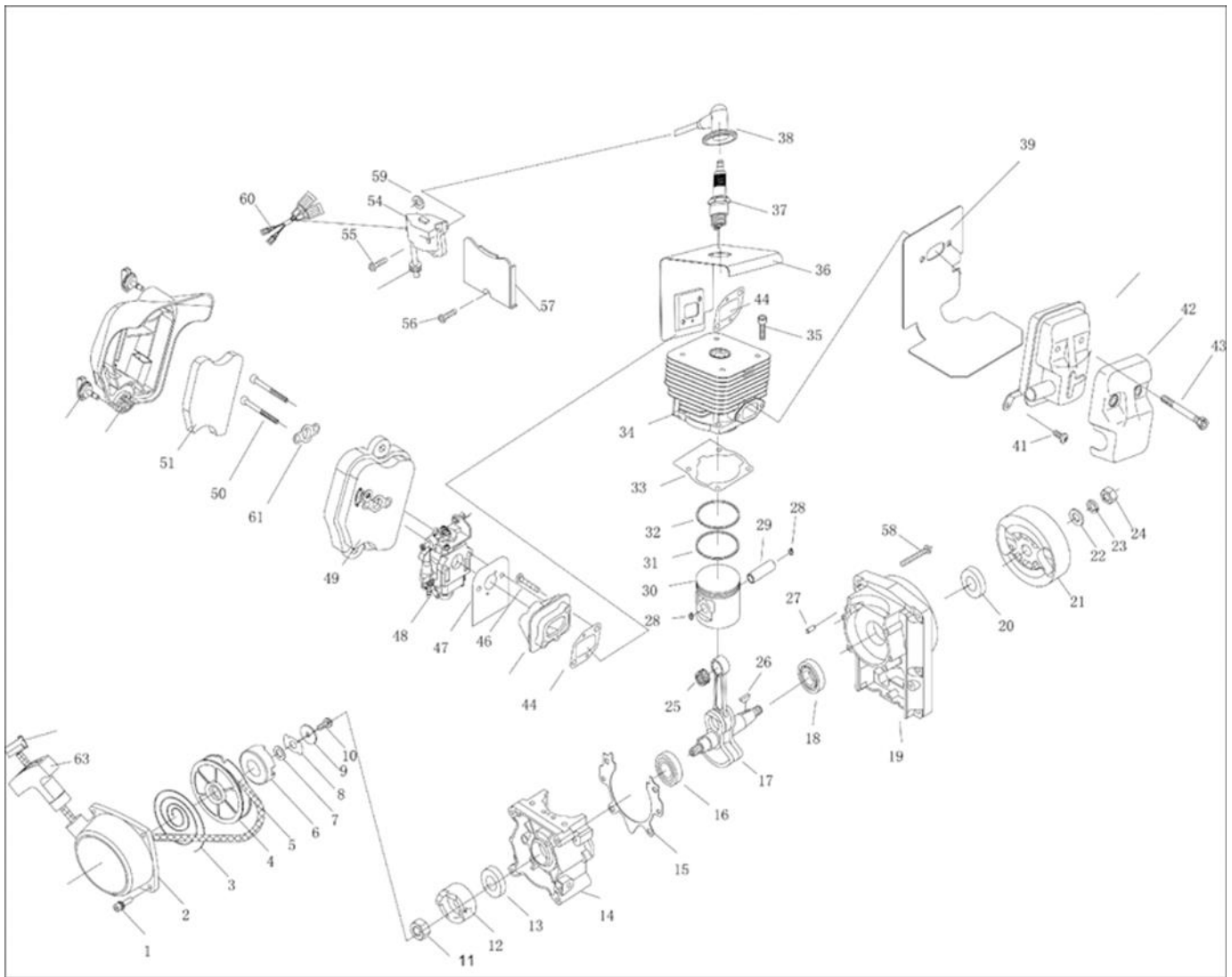
CARDINAL

Manual de repuestos

MANUAL DE USUARIO

MODELO: CMD65

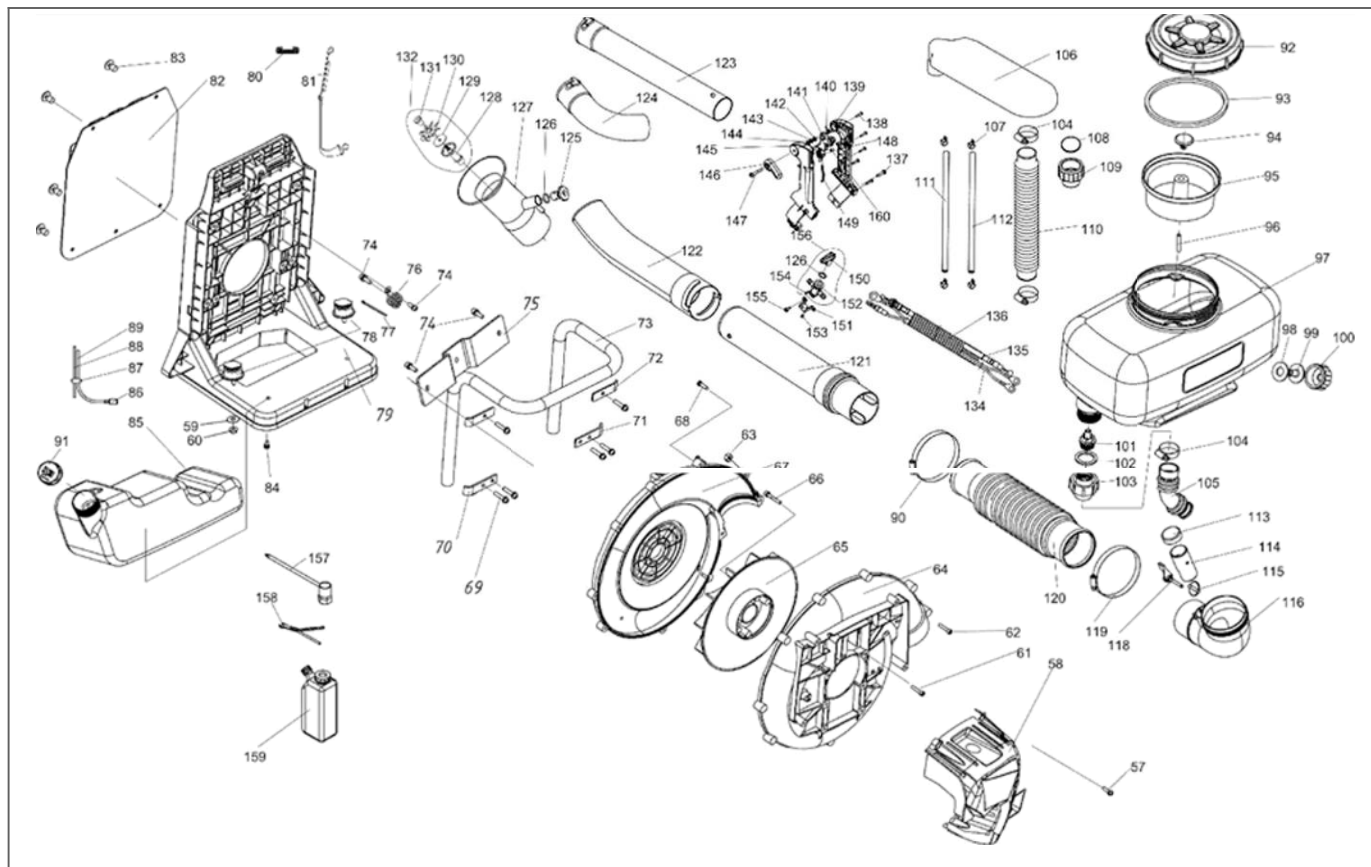




NO.	Parte NO.	Nombre	cantidad.
1	GB/T70.1+GB93+GB97	Tornillo M5X18	4
2	1E40FP-3Z.4-1	Case	1
3	1E40FP-3Z.4-7	Resorte	1
4	1E40FP-3Z.4-6	Polea	1
5	1E40FP-3Z.4-9	Cuerda	1
6	1E40FP-3Z.4-8	Rueda estrella	1
7	GB860 8	Lavadora	1
8	1E40FP-3Z.4-5	Parte de la gua	1
9	1E40FP-3Z.4-4	Lavadora	1
10	GB67 M5X12	Tornillo	1
11	GB6170 M8	Tuerca	1
12	3WF-960.1-2	Trinquete	1
13	1E36F.2	Sello de aceite	2
14	1E40F-E.6-2	Cigüeal	1
15	1E40F-5.8-4	Empaquetadura	1

NO.	Parte NO.º	Nombre	cantidad
16	GB/T276	Cojinete 6202/P6	1
17	EB-500-E.1.2.1	Cigüeñal	1
18	GB/T276	Cojinete 6202/P6	1
19	EB-500-E.1.3-1	Cigüeñal	1
20	1E40F-5.9	Sello de aceite	1
21	1E46FP.1.1	Volante	1
22	GB96 8	Lavadora	1
23	GB96 8	Lavadora	1
24	GB6170 M8	Tuerca	1
25	1E44F-2A.2-3	Cojinete	1
26	GB1099	Llave 3X5X13	1
27	GB119	4H8 10	1
28	P40.6-4	Aro	2
29	1E44F-2A.2-2	Pasador del pistón	1
30	1E44F-E.3-1	Piston	1
31	1E44F-2A.2-4	Anillo de pistón	1
32	1E44F-2A.2-4	Anillo de pistón	1
33	1E40F-5-6	Empaquetadura	1
34	EB-500-E.1-2	Cilindro	1
35	GB70.1	Tornillo M5X20	4
36	EB-500-E.1-1	Manto	1
37	RCJ6Y	Bujía	1
38	1E46FP.1-1	Ensamblaje de tapa de enchufe.	1
39	EB-500-E.1-4	Empaquetadura	1
40	EB-500-E.1.1	silenciador	1
41	GB/T70.1+GB93+GB97	Tornillo M5X12	1
42	EB-500-E.1-3	Escudo de silenciador	2
43	GB70.1+GB97	Tornillo M6•60-12.9	2
44	1E40F-5-2	Empaquetadura	2
45	1E44F-E-PBJ.7	Tubo de admisión	1
46	GB70.1 5*25	Tornillo	2
47	EB-500-E.1-5	Empaquetadura	1
48	1E48FP-E.4	Carburador	1
49	EB-500-E.1.6.1	Cubierta interior más limpia	1
50	GB70.1+GB93+GB97	Tornillo M5•55	2
51	EB-500-E.1.6-3	Filtro de red	1
52	EB-500-E.1.6-1	Cubierta exterior más limpia	1
53	1E34F.1.2A	Tornillo	2
54	1E46FP.1.1	Bobina de encendido Comp.	1
55	GB/T9074.13 M4X20	Tornillo	2
56	GB/T9074.4 M5X20	Tornillo	1
57	1E46FP-2	Proteger	1
58	GB70.1	Tornillo M5•30	4

NO.	Parte NO.	Nombre	cantidad
59	P40-5	Lavadora	2
60	EB-500-E.1-6	Estacionamiento	1
61	P40.1-3	Deflector	1
62	1E40FP-3Z.4-10	Cubrir	1
63	1E40FP-3Z.4-3	Cubrir	1
64	1E40FP-3Z.4-2	manipular	1



NO.	Parte NO.	Nombre	Qty.
57	3WF-20.9-2	Tornillo	4
58	EB-500-E-4	Proteccion	1
59	GB/T96	Lavadora 6	2
60	GB/T6177	tuerca M6	2
61	GB70+GB93+GB97	Tornillo M6•30	6
62	GB/T818	Tornillo M5•70	2
63	GB/T6170	M5 tuerca	2
64	EB-500-E.2-1	Caso de voluta	1
65	EB-500-E.2.3	Impulso	1
66	GB70+GB93+GB97	Tornillo	4
67	EB-500-E.2-2	Caso de voluta	1
68	XSS46-2.2-5	Tornillo	10
69	GB70+GB93+GB97	Tornillo	6
72	3WF-14-9	Tablero	2
73	3WF-14B-4A	Soporte	1

NO.	Parte NO.	Nombre	ofy.
74	GB70+GB93+GB97	Tornillo	4
75	3WF-14B-3	Tablero	3
76	3WF-14-12	Resorte	1
77	250*4.5	Línea	1
78	3F-30.17	Pilar de goma	2
79	3WF-14-7	Cuadro	1
80	EB-650-10	Axis	2
81	EB-650.10	Gallus	2
82	3WF-14.7	Mate	1
83	3WF-2.6B-2	Clip de plástico	5
84	GB/T9074.4 M6•12	Tornillo	2
85	EB-500-E.4-1	Tanque de gasolina	1
86	1E34F.9.2-3D	Filtro	1
87	EB-415.4.2-2	Tapón	1
88	EB-415.4.2-4	Tubo(180Mm)	1
89	CG420.1.3.2-2	Tubo (350Mm)	1
90	GB/T 8870	Hoop059-082	1
91	1E32FL.6.2	Tapa	1
92	3WF-8.1-2A	Tapa	1
93	3WF-8.1-1	arandela de sellado	1
94	3WF-14.3-1	Válvula de aire	1
95	3WF-14.3-3	Filtro	1
96	GB/T13527.1 8 1.5•500	Tubo	1
97	3WF-14B.2-1	Tanque químico	1
98	3WF-3A.1-2	arandela de sellado	1
99	3WF-3A.1-1	Tubo de enlace	1
100	3WF-3A.1-3	Tapa del conector	1
101	3W-16.4-2	conector	1
102	3W-16.4-3	arandela de sellado	1
103	3W-16.4-1	Tapa del conector	1
104	JB/T8870	Hoop025-040	3
105	3WF-14B-5	conector	1
106	3WF-16.2-1	Tubo	1
107	3WF-3-3	Tubo	4
108	3WF-950.2.1-2	Curva	1
109	3WF-950.2.1-1	Tapa del conector	1
110	3WF-16.2-3	Tubo	1
111	GB/T13527.1 10•1.5 830	Tubo	1
112	GB/T13527.1 10 1.5•880	Tubo	1
113	3WF-16.3-1	Enchufe	1
114	3WF-950.1.1-1	Tubo	1
115	3WF-16.3.1-3	Tablero	1
116	3WF-14B.1.1-1	Codo	1

NO.	Paret NO.	Nombre	cantidad
118	3WF-16.3.1-2A	Interruptor	1
119	GB/T 8870	Hoop078-0102	1
120	3WF-3.19-4	Tubo	1
121	3WF-2.6.4.1	Conector	1
122	3WF-2.6.4-2	Tubo	1
123	3WF-2.6.4-4	Tubo	1
124	3WF-2.6.4-3	Tubo	1
125	3WF-3.19.3-3	Válvula	1
126	GB1235 16•2.4	Arandela de sellado	1
127	3WF-2.6.4.3-1	Boquilla	1
128	3WF-2.6.4.3.1.1	Boquilla	1
129	3WF-2.6.4.3.1-1	Lavadora	1
130	3WF-2.6.4.3.1-3	Impulsor de rotación	1
131	3WF-2.6.4.3.1-2	Asiento	1
132	3WF-2.6.4.3.1	Boquilla	1
133			
134	3W-15A-3	Línea	1
135	3WF-14B.3.1.1	Línea	1
136	CG328.1.1-4	Tubo	1
137	GB/T 845	St5.5*25 Tornillo	1
138	GB/T 845	St4.2*19 Tornillo	5
139	3WF-14.5.1-2	Mango	1
140	3WF-14.5.1-7	Resorte	1
141	3WF-14.5.1-3	Mango	1
142	GB/T6172.2	M6 Tuerca	1
143	3WF-14.5.1-8	Lavadora	1
144	GB/T955	Lavadora	1
145	3WF-14.5.1-1	Handgrip	1
146	3WF-14.5.1-10	Handgrip	1
147	3WF-14.5.1-9	Tornillo	1
148	3WF-14.5.1-5	Interruptor	1
149	3WF-14.5.1-4	Pieza	1
150	3WF-3.19.1-1	Centro	1
151	3WF-14.5.1.2-1	Asiento	1
152	3WF-3.19.1-2	Armazón	1
153	GB/T 845	St4.2X8 Tornillo	1
154	GB/T828	M3X5X2.5 Tornillo	2
155	GB/T845	St4.8*13 Tornillo	1
156	3WF-3.19.1	Cock Assem(No Board)	1
157	3WZ-4.15.1	Llave inglesa	1
158	3WF-3.25.4	Cadena	1
159	ZB4-10.1	Aceite de botella	1
160	3WF-14.5.1-6	Estuche	1

DECLARACIÓN DE GARANTÍA DE CONTROL DE EMISIONES FEDERALES Y CALIFORNIA

SUS GARANTÍAS DERECHOS Y OBLIGACIONES

La Junta de Recursos del Aire de California, la Agencia de Protección Ambiental de los Estados Unidos y CARDINAL se complacen en explicar la garantía del sistema de control de emisiones en su pequeño motor / equipo 2018-2019 (SORE). En los Estados Unidos y California, los nuevos motores / equipos pequeños deben diseñarse, construirse y equiparse para cumplir con las estrictas normas estatales contra el smog. CARDINAL debe garantizar el sistema de control de emisiones en su pequeño motor / equipo por los períodos de tiempo que se detallan a continuación, siempre que no haya habido abuso, negligencia o mantenimiento inadecuado de su pequeño motor / equipo.

Su sistema de control de emisiones puede incluir partes como el carburador, el sistema de inyección de combustible, el sistema de encendido, el convertidor catalítico, los tanques de combustible, las líneas de combustible, las tapas de combustible, las válvulas, los botes, los filtros, las mangueras de vapor, las correas, las abrazaderas, los conectores y otros componentes asociados a emisiones relacionadas. Para motores menores o iguales a 80 cc, solo el tanque de combustible está sujeto a los requisitos de garantía de control de emisiones por evaporación de esta sección. (Solo California)

Donde exista una condición de garantía, CARDINAL reparará su pequeño motor / equipo todoterreno sin costo para usted, incluido el diagnóstico, las piezas y la mano de obra.

COBERTURA DE GARANTÍA DEL FABRICANTE:

El sistema de control de emisiones tiene una garantía de dos años. Si alguna parte relacionada con las emisiones de su pequeño motor / equipo es defectuosa, la parte será reparada o reemplazada por CARDINAL

RESPONSABILIDADES DE GARANTÍA DEL PROPIETARIO:

Como propietario de un pequeño motor / equipo, usted es responsable del desempeño del mantenimiento requerido que figura en el manual del propietario. CARDINAL recomienda que conserve todos los recibos que cubren el mantenimiento de su pequeño motor / equipo, pero CARDINAL no puede negar la garantía únicamente por la falta de recibos o por no garantizar el desempeño de todo el mantenimiento programado.

Como propietario de un motor / equipo pequeño, debe tener en cuenta que CARDINAL puede negarle la cobertura de la garantía si su motor / equipo pequeño o una pieza ha fallado debido a abuso, negligencia, mantenimiento inadecuado o modificaciones no aprobadas.

Usted es responsable de presentar su pequeño motor / equipo al centro de distribución o centro de servicio autorizado por CARDINAL tan pronto como se presente el problema. Las reparaciones de garantía deben completarse en un período de tiempo razonable, que no exceda los 30 días.

Si tiene alguna pregunta sobre los derechos y responsabilidades de su garantía, debe comunicarse con el representante de servicio al cliente de CARDINAL al 1-866-577-4476.

DEFECTOS Y REQUISITOS DE GARANTÍA

(a) El periodo de garantía comienza en la fecha en que se entrega el motor/equipo pequeño a un comprador final.

(b) Cobertura de garantía general de emisiones: CARDINAL garantiza al comprador final y a cada propietario posterior de que el motor/equipo es;

(1) Diseñado, construido y equipado para cumplir con todas las regulaciones aplicables adoptadas por la Junta de Recursos del aire;

(2) Libre de defectos en materiales y mano de obra que provoquen la falla de una parte garantizada por un período de dos años.

(c) Sujeto a ciertas condiciones y exclusiones como se indica a continuación, la garantía de las piezas relacionadas con las emisiones es la siguiente:

- (1) Cualquier parte garantizada que no esté programada para reemplazo como mantenimiento requerido en su Manual del Propietario está garantizada por el período de garantía indicado anteriormente. Si la parte falla durante el período de cobertura de la garantía, la parte será reparada o reemplazada por CARDINAL de acuerdo con la subsección (4) a continuación. Cualquier parte reparada o reemplazada bajo garantía estará garantizada por el resto del período..
- (2) Cualquier parte garantizada que esté programada solo para inspección regular en su Manual del Propietario está garantizada por el período de garantía indicado anteriormente. Cualquier parte reparada o reemplazada bajo garantía estará garantizada por el período de garantía restante..
- (3) Cualquier parte garantizada que esté programada para reemplazo como mantenimiento requerido en su Manual del propietario está garantizada por el período de tiempo anterior a la primera fecha de reemplazo programada para esa parte. Si la pieza falla antes del primer reemplazo programado, la pieza será reparada o reemplazada por CARDINAL de acuerdo con la subsección (4) a continuación. Cualquier parte reparada o reemplazada bajo garantía estará garantizada por el resto del período anterior al primer punto de reemplazo programado para la parte.
- (4) La reparación o el reemplazo de cualquier parte garantizada según las disposiciones de la garantía en este documento deben realizarse en una estación de garantía sin cargo para el propietario.
- (5) Sin perjuicio de lo dispuesto en el presente, los servicios de garantía o reparación se proporcionarán en todos nuestros centros de distribución que estén autorizados para dar servicio al motor / equipo pequeño en cuestión.
- (6) No se debe recargar al pequeño motor / propietario del equipo por el trabajo de diagnóstico que conduzca a la determinación de que una parte garantizada es de hecho defectuosa, siempre que dicho trabajo de diagnóstico se realice en una estación de garantía.
- (7) CARDINAL es responsable por daños a otros componentes pequeños del motor / equipo causados por una falla bajo garantía de cualquier parte garantizada.
- (8) Durante el período de garantía del motor / equipo mencionado anteriormente, CARDINAL mantendrá un suministro de piezas garantizadas suficiente para satisfacer la demanda esperada de dichas piezas..
- (9) Cualquier pieza de repuesto puede usarse en el desempeño de cualquier reparación o mantenimiento de garantía y debe proporcionarse sin cargo al propietario. Tal uso no reducirá las obligaciones de garantía de CARDINAL

- (d) No se pueden usar piezas adicionales o modificadas que no estén exentas por la Junta de Recursos del Aire. El uso de cualquier pieza adicional o modificada no exenta por el comprador final será motivo para rechazar un reclamo de garantía. CARDINAL no será responsable de garantizar fallas de partes garantizadas causadas por el uso de un complemento o parte modificada no exenta.
- (1) El fabricante que emite la garantía deberá proporcionar cualquier documento que describa los procedimientos o políticas de la garantía del fabricante dentro de los cinco días hábiles posteriores a la solicitud de la Junta de Recursos del Aire.

LISTA DE PIEZAS DE GARANTÍA DE EMISIÓN

La reparación o el reemplazo de cualquier parte garantizada elegible para la cobertura de la garantía puede excluirse de dicha cobertura de la garantía si CARDINAL demuestra que se ha abusado, descuidado o mantenido incorrectamente el pequeño motor / equipo, y que dicho abuso, negligencia o mantenimiento inadecuado fue la causa directa de la necesidad de reparación o reemplazo de la pieza. No obstante, cualquier ajuste de un componente que tenga un dispositivo limitador de ajuste instalado de fábrica y que funcione correctamente aún es elegible para la cobertura de la garantía. Las siguientes partes de garantía de emisiones para cada lista de familias de motores están cubiertas.

Para familias de motores de más de 80 cc.:

(1) Sistema de medición de combustible:

(a) Conjunto de: carburador de gasolina y sus componentes internos.

(b) Carburador y Empaquetaduras

(c) Depósito de combustible

(d) Línea de combustible

(e) Accesorios de la línea de combustible

(f) Abrazaderas

(g) Regulador de presión (si está equipado)

(h) Conjunto del mezclador y sus componentes internos (de equipado)

(2) Sistema de inducción de aire que incluye:

(a) Tubo de admisión /
collector

(b) Filtro de aire

(3) Sistema de encendido que incluye:

(a) Bujía

(b) Bobina de
encendido

(4) Conjunto de silenciador catalítico que incluye:

(a) Silenciador
Empaquetadura

(b) Colector de
escape

(c) Conversor
catalítico

(5) Conjunto de respiradero del cárter que incluye:

(a) Tubo de conexión del respiradero.

(6) Sistema de control de emisiones evaporativas del tanque de combustible que incluye:

(a) Válvulas de purga

(b) Recipiente de carbono

(c) Soportes de montaje del recipiente

(d) Tapa de combustible

(e) Depósito de combustible

(7) Artículos diversos utilizados en los sistemas anteriores, incluidos:

- (a) Interruptores
- (b) Mangueras, correas, conectores y conjuntos.

(8) Sistema de inyección de aire

- (a) Válvula de pulso

Para familias de motores menores o iguales a 80cc:

(1) Sistema de medición de combustible:

(a) Conjunto de carburador de gasolina y sus componentes internos.

(b) Filtro de combustible (si está equipado)

(c) Empaquetaduras de carburador

(d) Bomba de combustible (si está equipado)

(2) Sistema de inducción de aire que incluye:

(a) Tubo de admisión /

colector

(b) Filtro de aire

(3) Sistema de encendido que incluye:

(a) Bujía

(b) Módulo de

encendido / bobina

(4) Conjunto de silenciador catalítico (si está equipado) incluyendo:

(a) Silenciador

Empaquetadura

(b) Colector de

escape

(5) Conjunto de respiradero del cárter que incluye:

(a) Tubo de conexión del respiradero.

(6) Artículos diversos utilizados en los sistemas anteriores, incluidos:

(a) Interruptor

(b) Mangueras, correas, conectores y conjuntos.

(7) Sistema de control de emisiones evaporativas del tanque de combustible que incluye:

(a) Depósito de combustible

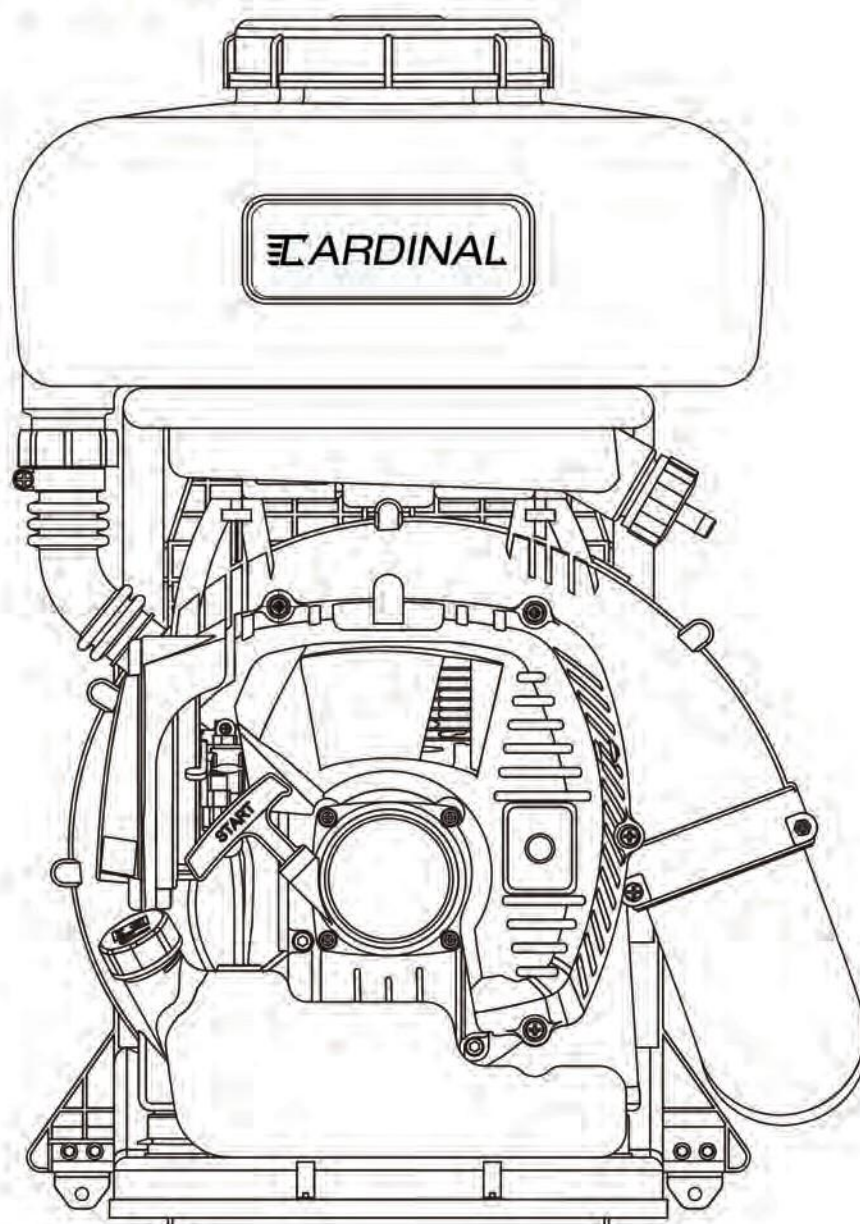
La garantía se proporciona de acuerdo con la "Declaración de garantía de control de emisiones de California Y FEDERAL".

ARDINAL

FUMIGADORA + PULVERIZADORA

MANUAL DE USUARIO

MODEL: CMD65



ADVERTENCIA

1. El motor debe llevar gasolina mezclada 30:1 con aceite para motor de dos tiempos.
2. Es altamente recomendado mantener encendido por 3 a 5 minutos el motor a una velocidad baja antes y después de usar la máquina para prevenir el daño por arrancones fuertes en frío.
3. Nunca detengas el motor cuando este encendido a alta velocidad. Estos parones repentinos pueden dañar el motor.
4. Al agregar aceite, el motor debe estar apagado y asegúrese de que no haya objetos flamables cerca y esta prohibido fumar cerca de la unidad.
5. Evite electrocutarse y no toque las tapas de las bujías ni los cables conductores mientras el motor este encendido.
6. La superficie del mofle y el cilindro se calientan mucho, así que evite acercar partes del cuerpo a esta área y mantenga a los niños alejados.

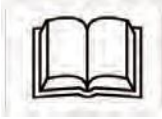
Índice

1. Especificación técnica	5
2. Uso principal	5
3. Características	5
4. Ensamblaje	5
5. Rotación... ..	7
6. Pulverización.....	9
7. Seguridad.....	9
8. Resolución de fallas	10
9. Mantenimiento técnico	13

MEDIDAS DE SEGURIDAD



Debe ser muy cuidadoso al usar esta máquina. El propulsor en la voluta es punzante y puede cortarte lo tocas. Es sumamente importante leer cuidadosamente y entender las siguientes medidas de seguridad y precaución.



No preste ni rente esta unidad sin entregar este Manual junto con ella. Asegúrese que todo usuario lea y entienda claramente la información contenida en este manual.

Uso seguro de esta unidad:

1. El operador

El operador de esta unidad debe estar en condiciones físicas y mentales saludables.

Absténgase de usar esta máquina:

- (1) Pacientes con problemas mentales.
- (2) Personas alcoholizadas.
- (3) Menores de edad y gente muy mayor.
- (4) Personas que hayan tenido una larga jornada de trabajo.
- (5) Gente que este extenuadamente agotada y no este en condiciones de operar la máquina.
- (6) Gente que desconozca el uso de esta máquina.

2. Vestimenta apropiada

Para reducir el riesgo de lastimaduras, el usuario deberá usar la ropa adecuada.



- Lea el manual completo antes de usar este producto.



- El ruido de la máquina puede dañar sus oídos, así que use protección auricular.



- Use gafas protectoras y una máscara para proteger sus ojos y cara; Use la máscara para prevenir contacto con el pesticida, el cuál es peligroso y puede provocar envenenamiento.



- Utilice calzado resistente que proteja sus pies.



- Usar guantes es necesario para evitar contacto con el pesticida.



- Una vestimenta protectora es ideal para evitar hacer contacto con el pesticida.

3. Uso de la máquina

Encendido del motor

- (1) Cierre la válvula por donde sale el químico antes de encender la máquina, de lo contrario, el pesticida se expulsará de inmediato.
- (2) Asegurese que nadie se encuentre frente a la boquilla, incluso si la válvula está cerrada- esto para mayor precaución.

Uso del cañon fumigador

- (1) Su uso es ideal en temperaturas bajas con poco viento. Por ejemplo, temprano por la mañana o al atardecer. Esto ayuda a reducir la evaporación y que la aplicación sea más efectiva.
- (2) Desplácese en la dirección del viento.
- (3) Si el pesticida llega a tocar sus ojos o boca, lavesé de inmediato y procure a un doctor lo antes posible.
- (4) Si el operador se siente mareado o con dolor de cabeza, igual es una señal para ir a ver a un doctor.

(5) Para mayor seguridad del usuario siga las instrucciones y las recomendaciones del uso de químicos y pesticidas de los comites agrícolas.

(6) Si quieres detener el motor mientras fumigas, asegurate de cerrar la válvula antes.

Advertencia



Ponga especial atención a la dirección del viento y evite fumigar si hay personas en el área.



Esta herramienta produce humos tóxicos mientras este encendida. Estos humos deben ser incoloros e inodoros y contener hidrocarburos y benzoles limpios. Nunca use la máquina en lugares con poca ventilación.



Durante la operación de la máquina, el mofle y sus componentes pueden calentarse bastante.

Evite contacto con estas partes de la máquina en todo momento. Manténgala lejos de objetos flamables y permita que el mofle y el motor se enfríen por completo antes de proceder a darle mantenimiento.



Después de laborar, lave sus manos y limpie su ropa. El pesticida debe removerse antes de hacer contacto con otra gente.

Llenado de combustible
Mantenga el tanque lejos de flamas, fuego, chispas o cualquier material peligroso. No fume cerca del combustible. Nunca agregue combustible si la máquina se encuentra encendida.

Abra la tapa del combustible con cuidado y permita que la presión se fugue lentamente y evite derrames.

El llenado de combustible debe hacerse en áreas bien ventiladas. Si hay derrames, limpie la máquina de inmediato. Si el combustible se derrama en su ropa, cambiese.



Revise que no haya fugas. Para reducir el riesgo de quemaduras, no use el motor hasta que la fuga se arregle.



Después de agregar combustible, cierre bien la tapa.

Las vibraciones de la máquina pueden provocar que la tapa se abra por eso debe cerrarla con mucho cuidado.



La gasolina es un combustible extremadamente flamable. No fume cerca de la máquina y manténgase en un ambiente de trabajo seguro.

Siempre apague el motor antes de llenar el tanque.

Nunca llene el tanque si el motor esta caliente. Un derrame menor puede causar un incendio mayor.

1. Especificaciones técnicas

Dimensiones (cm)	45.5 × 31.0 × 66.0
Peso neto (kg)	11
Capacidad del tanque (L)	14
Velocidad de abanicos (r/min)	6500
Rocío (kg/min)	≥ 2.3
Polvo (kg/min)	≥ 2.0
Alcance horizontal (m)	≥ 12
Diámetro de goteo (µm)	≤120
Combustible	Mezcla Gasolina:Aceite 30:1
Modelo del motor	EB-500-E.1
Potencia (kW/r/min)	1.5/6500
Chispa	CDI
Encendido	Cuerda de retroceso
Apagado	Válvula

2. Usos principales

Esta fumigadora de mochila es portable y una herramienta eficiente para la protección de flora y fauna. Generalmente se usa para la prevención de enfermedades y pestes en plantas como algodón, árboles frutales, café, aguacate etc. Igual se usa para la prevención de epidemias control de maleza, programas de sanidad en ciudades.

3. Características

3.1 La velocidad de la máquina esta controlada haciendo de esta una muy duradera.

3.2 La parte principal es la bomba de la máquina. La estructura es simple y compacta, lo cual la hace fácil de darle mantenimiento.

3.3 La máquina es de alta presión y un flujo bueno y eficiente. El efecto de protección es claro.

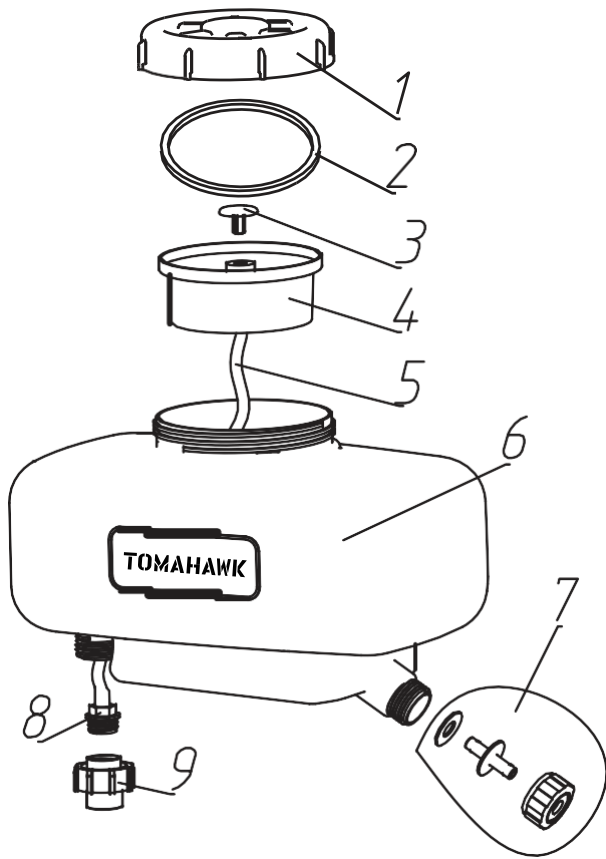
3.4 Para el rocío existen tres componentes principales los cuales son las boquillas

las cuales tienen un largo alcance.

4. Ensamblado

(1) Ensamblado para rociar

a. Ensamblado en tanque químico. Quite la inferior del tanque, y cambiala hacia la tapa que esta conectada con el tubo conector. (no olvides poner el anillo de empaque como se muestra en la Fig.2.). Conecte la tapa al tubo como se muestra en la Fig.1.



- 1. Tapa 2. Empaque 3. Tornillo
- 4. Filtro 5. Tubo 6. Tanque
- 7. Tapón 8. Cierre 9. Rosca

Fig 1

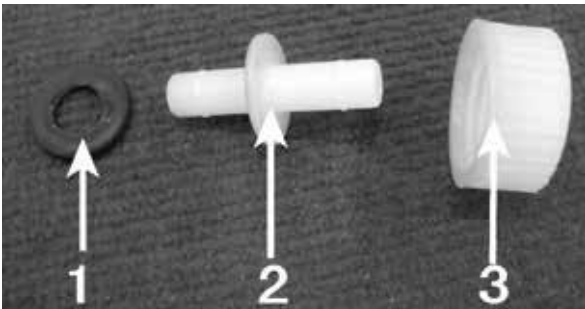
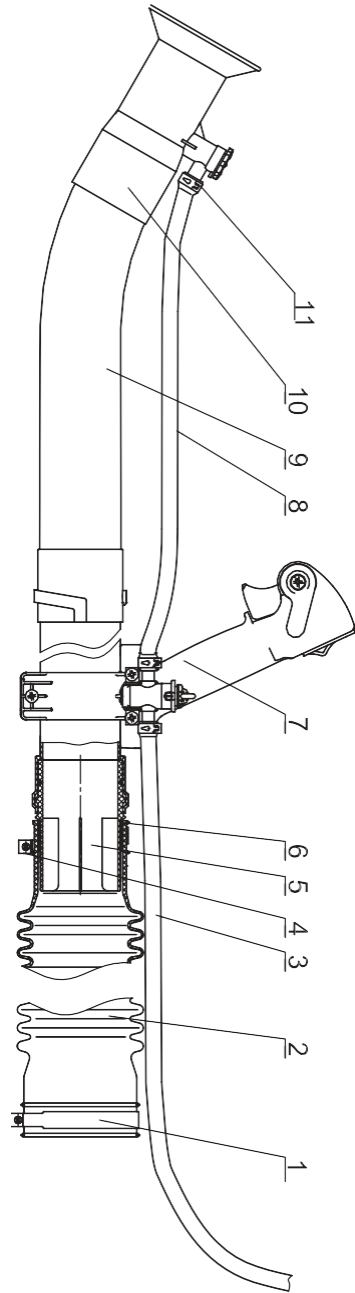


Fig 2

b. Conecta estas 3 piezas como muestra el dibujo.



- 1. Clip 2. Codo 3. Tubo 4. Tubo de plástico
- 5. Pipa plástica 6. Hule 7. Manija
- 8. Tubo 9. Pipa plástica 10. Boquilla 11. Anillo

Fig 3

(2) Ensamblado para polvo

El tanque para polvo es uno pequeño que viene en la caja. Insertelo dentro del tanque de 14 litros y cambie los tubos conectores que van del tanque al cañon.

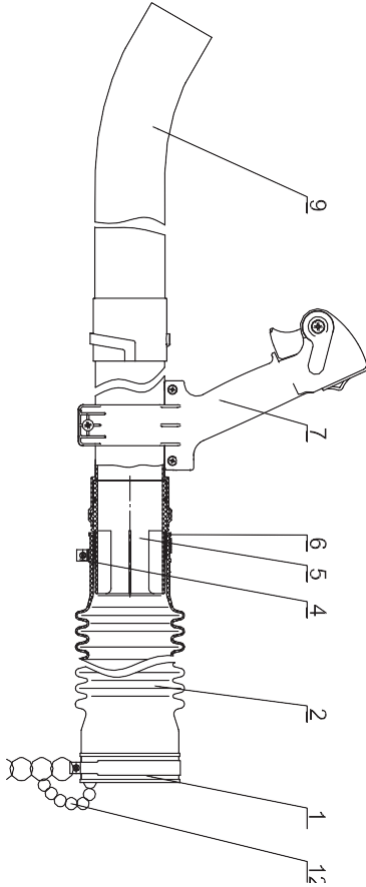


Fig 4

- 1.Clip 2. Codo 4.Clip 5.Tubo plástico
6. Hule 5. Manija 9. Tubo de plástico
10. Cadena

(3) Cadena de protección

La cadena que viene en la caja es para protección contra shocks y evitar que se electrocute al rociar por accidente una valla de seguridad eléctrica o algun otro componente que pueda causar corto con el líquido. Esto es algo a considerar al usar el equipo puesto que el líquido en combinación con los metales y el motor lo exponen a la posibilidad de que se electrocute.

5. Rotación

(1)Revisión

a.Revise que las bujías estén bien conectadas y apretadas.

b.Revise que no este tapado el canal de enfriamiento. De lo contrario el motor se sobrecalentara.

Revise que el filtro de aire este limpio. El polvo no permite el flujo de aire en el motor, por lo tanto el motor no será eficiente.

d.Revise que los espacios de las bujías sean de 0.6~0.7mm.

e.Jale 2 o 3 veces el arrancador y verifique que la rotación sea normal.

(2) Llenado del tanque

a.La máquina funciona con gasolina tipo No.70 o No.90 y aceite de motor de 2-tiempos.

Una mezcla inadecuada puede dañar el motor. Si tiene problemas con el motor, es probable que se deba a la mezcla incorrecta.

b.Nunca llene el tanque con motor encendido o caliente.

(3) Para agregar el químico

a.La válvula debe estar cerrada mientras llena el tanque químico.

Fig.5 Al pulverizar, igual, la válvula debe estar cerrada colocándola en la posición hacia abajo. De lo contrario, el químico se va a derramar.

b. Los polvos químicos pueden provocar que se tapen los conductos, por eso no los puede dejar en el tanque por periodos largos.

c.Asegure siempre de que la tapa del tanque se mantenga siempre bien sellado.

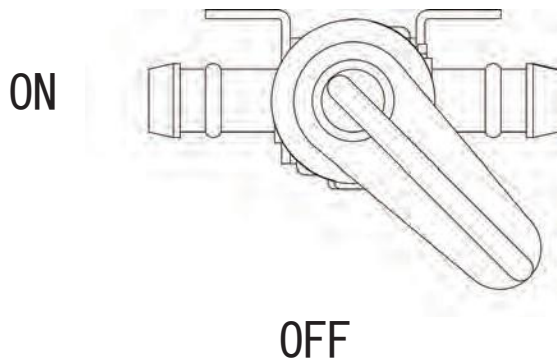


Fig 5

(4) Arranque

Favor de operar con el siguiente procedimiento:

- Bombee 3 a 5 veces hasta ver combustible. Fig.6.
- Ponga el switch en posición de arranque. Fig.8.
- Ponga el choke en posición abierta, Fig.7.
- Jale el arrancador un par de veces guiándolo lentamente hacia su posición original para evitar que se dañe.



Fig 6

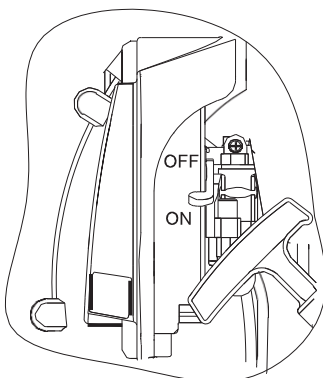


Fig 7

- Cierre el choke y acelere hasta que el motor se encienda.
- Una vez encendido, abra el choke.
- Deje el motor encendido un par de minutos a una velocidad lenta y luego proceda a fumigar.



Fig 8

(5) Arrancando un motor caliente

- Mantenga el choke abierto
- Si el motor permite pasar mucho combustible, cierre el choke y jale 5 o 6 veces. Luego encienda el motor de manera normal.

(6) Deteniendo el motor

- Ponga ambas manijas de control hacia la posición mas baja.
- Pare de rociar y luego proceda al apagado del motor.
- Apague el switch del combustible al terminar. Ponga mucha atención!!

Nota: Mientras el motor este encendido, la manguera debe estar conectada. De lo contrario el aire se reduce y el motor se puede dañar.

6. Rocío / Pulverizado

(1) Rocío. Use la válvula para regular la cantidad y tipo de rocío que usted requiere.

Fig.9.

Abierto	Descarga(L/min)
1	1
2	1.5
3	2
4	3

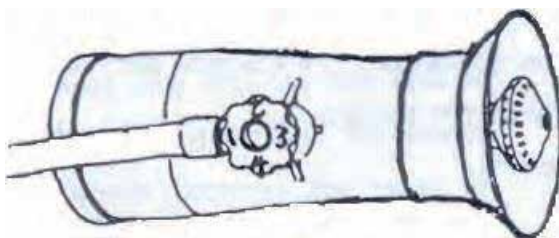


Fig 9

(2) Pulverizado. Regule la descarga usando la tuerca que regula la cantidad como se muestra en la Fig.10.

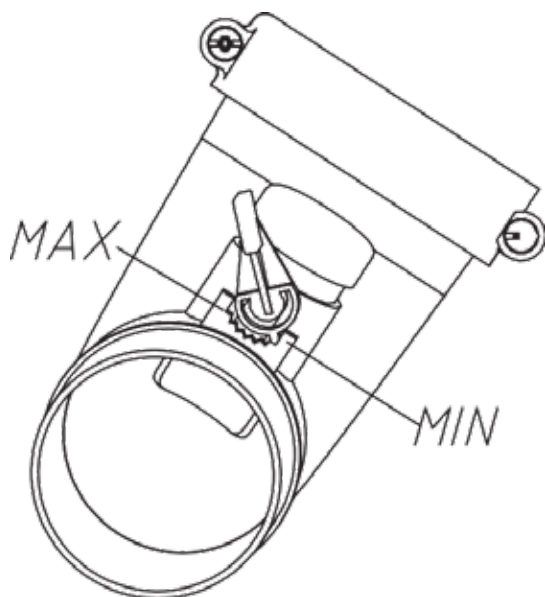


Fig 10

7. Seguridad

(1) Lea el manual cuidadosamente y comprenda como usar la máquina antes de usarla.

(2) Vestimenta adecuada (Fig.11)

- a. Gorra
- b. Gafas protectoras
- c. Máscara
- d. Guantes largos
- e. Abrigo protector
- f. Use botas de preferencia

(3) Las siguientes personas no deben operar la máquina.

- a. Gente con enfermedades mentales.
- b. Personas alcoholizadas
- c. Menores de edad o gente muy mayor
- d. Gente que desconozca la máquina
- e. Gente extremadamente cansada o sin la capacidad para usar la máquina.
- f. Gente que se haya ejercitado mucho o que no haya descansado lo suficiente.
- g. Mujeres embarazadas o que estén lactando.



Fig 11

(4) Incendios

- a. No fume ni encienda nada cerca.
- b. Nunca llene el tanque de combustible si el motor esta caliente o encendido.
- c. Mantenga bien cerrada la tapa del tanque.
- d. Muévase al menos a 3 metros de distancia de cualquier depósito de gasolina al encender la máquina.

(5) Encendido

- a. Cierre la válvula por donde sale el químico de lo contrario, el pesticida se expulsará de inmediato.
- b. Asegúrese que nadie se encuentre frente a la boquilla, incluso si la válvula esta cerrada- esto para mayor precaución.

(6) Rocío/Pulverización

- a. Su uso ideal es en temperaturas bajas con poco viento. Por ejemplo, temprano por la mañana o al atardecer. Esto ayuda a reducir la evaporación y que la aplicación sea más efectiva.
- b. Desplácese en la dirección del viento.
- c. Revise que el área donde va a fumigar este libre de menores o gente que se puede ver afectada si llegara a rociarla. Igualmente, cuide que no haya obstáculos que lo puedan lastimar o con los que se pueda tropezar.
- d. Si el pesticida llega a tocar sus ojos o boca, lávese de inmediato y procure a un doctor lo antes posible.
- e. Si el operador se siente mareado o con dolor de cabeza, igual es una señal para ir a ver a un doctor.
- f. Para mayor seguridad del usuario, siga las instrucciones y las recomendaciones del uso de químicos y pesticidas de los comites agricolas.

8. Resolución de fallas

- (1) Si batalla para encender el motor o no prende, revise que la bujía tenga chispa. Apriete bien la bujía y coloque el polo de forma que toque con el cilindro. Jale el arrancador y observe que haya chispa en la bujía. Jale el arrancador cuidadosamente y no toque el metal de la bujía por que esta puede provocar que se electrocute como muestra la Fig. 12.



Fig 12

PROBLEMA		CAUSA	REMEDIO
No enciende	Bujía	1. Los polos están mojados	Séquelos
		2. Cubiertos de carbono	Limpie el carbono
		3.El aislante esta dañado	Reemplacelo
		4. El espacio de la bujía es incorrecto	Ajuste a 0.6~0.7mm
		5. Los polos están quemados	Reemplacelos
	Imán	1.El cableado esta dañado	Arregle o reemplace
		2. El bobinado del aislante no sirve	Reemplacelo
		3. El bobinado esta dañado	Reemplacelo
4. El disparador esta defectuoso		Reemplacelo	
Normal	Falla en compresión por combustible	1.Demasiado combustible en el cilindro	Drene
		2.Agua o polvo en el combustible	Reemplacelo
	Falla en compresión	1. Anillo del pistón o cilindro roto	Reemplacelos
		2.Tapón suelto	Apriete
	No entra combustible en el carburador	1. No hay combustible en el tanque	Agregue
		2. Filtro tapado	Limpie
3. El agujero de aire tapado		Limpie	

(2) Falta de potencia

PROBLEMA	CAUSA	REMEDIO
Falta de compresión	1. El plato del filtro tapado	Limpie
	2. Pasa aire por la conexión del carburador	Apriete
	3.Sobrecalienta el motor	Pare el motor y enfríe
	4. Agua en el combustible	Drene y agregue nuevo
	5. El mofle se tapa con carbono	Limpie
Motor se sobrecalienta	1.Mezcla de gasolina mala	Ajustar
	2.Cilindro cubierto de carbono	Limpie
	3. Aceite malo	Use aceite de motor de 2-tiempos con la mezcla apropiada
	4. Mala conexión manguera	Ensamble adecuadamente
Motor ruidoso	1.Combustible malo	Reemplace
	2.Carbono en el cilindro	Limpie
	3.Partes rotas o dañadas	Revise y reemplace

(3) El motor se detiene repentinamente

PROBLEMA	CAUSA	REMEDIO
Motor se detiene de forma repentina	1. Cable principal de bujía suelto	Apriete
	2.Piston mordido	Cambie o remedie
	3. Bujía cubierta de carbono	Limpie bujía
	4. Falta de combustible	Llene el tanque
El motor se detiene de forma lenta	1.Carburador saturado	Limpie
	2. Agujero de aire tapado	Limpie
	3. Agua en el combustible	Agregue combustible limpio

(4) Dificultad para detener el motor

PROBLEMA	CAUSA	REMEDIO
La palanca en posición de apagado y el motor no se detiene	El cable de la palanca no sirve o el pistón esta bloqueado	Ajuste el cable o arregle el carburador.

(5)Pulverización

PROBLEMA	CAUSA	REMEDIO
No hay salida de polvo o la descarga es intermitente	1.No abre la rejilla del polvo	Ajuste
	2.La tapa del tanque suelta	Apriete
	3.El polvo se mezcla con otro componente	Limpie
	4.El polvo se hizo grumos	Deshaga los grumos
	5. Polvo granulado	Sequelo
	6.El granulado es muy grande	Cambie el granulado
La rejilla no funciona	1. La rejilla no cierra	Limpie
	2.La rejilla esta tapada por materiales ajenos	Apriete
Fuga de polvo	1 .La abrazadera en el fondo del tanque esta suelta	Apriete
	2.Los empaques de la tapa del polvo están dañados	Cambie por uno nuevo
	3.El empaque O del codo esta dañado	Cambie por uno nuevo
La descarga esta fuera de control	El control de la rejilla no funciona apropiadamente	Remedielo

(6) Rocío

PROBLEMA	CAUSA	REMEDIO
No expulsa el pesticida o el rocío es intermitente	1.La boquilla o la válvula de control están tapadas	Limpie
	2. Pipa principal tapada	Limpie
	3.No hay presión o la presión es mínima	Apriete bien el tanque y las dos abrazaderas de los costados
Hay fugas	1.La tapa del rociador esta suelta o mal puesta	Coloquela bien
	2. Las conexiones están sueltas	Atornillelas

9. . Mantenimiento técnico y servicio

(1) Componentes para rociar

- a. Limpie todos los residuos del pesticida que quedan en el tanque y en otras partes después de cada uso, esto utilizando agua limpia y secando acorde.
- b. Limpie la rejilla del polvo y el tanque por fuera y por dentro después de cada uso.
- c. Suelte la tapa del tanque cuando la máquina este apagada.
- d. Encienda la máquina 2 minutos luego de haberla limpiado.

(2) Mantenimiento del sistema de combustible

- a. Agua o polvo en el combustible es la causa principal de problemas en el motor, limpie el sistema de combustible con regularidad.
- b. Residuos de combustible en el tanque y el carburador por periodos largos provocan que se tape el sistema causando un mal funcionamiento del motor. Todo el combustible debe ser removido si la máquina no se usa luego de una semana.

(3) Filtro de aire

- a. Limpie el filtro después de cada uso. Polvo adherido a la esponja reduce la potencia del motor.
- b. Seque el filtro antes de volverlo a instalar
- c. Limpie el carbono y manchas del carburador y ajuste la distancia de las bujías a 0.6~0.7mm.
- d. El modelo de bujía para esta máquina es la 4106J. No use otros modelos- Fig. 13.



0.6-0.7mm

Fig 13

Nota:

- a) **Todo el trabajo involucrado en el mantenimiento y limpieza debe efectuarse luego de detener la máquina y que no haya peligro.**
- b) **Al darle mantenimiento, la descarga deberá apuntar hacia donde no se encuentre nadie.**
- c) **Revise las abrazaderas de manera regular. Sin falta reemplace las abrazaderas que se vean dañadas.**

(4) Almacenamiento por mucho tiempo

- a. Limpie la máquina y aplique un anti-corrosivo a las partes de metal.
- b. Remueva la bujía y vierta de 15~20g de aceite de motor 2 tiempos al cilindro por el hoyo del polo de la bujía. Jale del arrancador unas 4~5 veces para distribuir el aceite dentro del motor. Jale el gatillo lentamente hasta que el pistón alcance lo más alto de su traslado y manténgalo ahí. Después instale la bujía.
- c. Remueva y limpie meticulosamente el tanque químico por fuera y por dentro y luego instale de nuevo el tanque con la tapa puesta sin apretarla.
- d. Remueva y limpie todos los tubos y mangueras, guardandolas por separado.
- e. Vacíe la gasolina del tanque y del carburador en su totalidad.
- f. Cubra la máquina con un plástico que lo proteja del polvo y almacenela en un lugar seco y limpio.