



Helicóptero Alisador de Pavimento
van Beek vBK1200

MANUAL DE
USUARIO



KOHLER
ENGINES



Helicóptero Alisador de Pavimento
MANUAL DE USUARIO

vBK1200



PRECAUCIÓN

Lea y comprenda todas las instrucciones, advertencias y precauciones antes de usar este producto. El incumplimiento de las instrucciones, advertencias y advertencias puede resultar en lesiones personales graves y / o daños a la propiedad.

TABLA DE CONTENIDO

Uso previsto.....	4
Especificaciones técnicas.....	4
Informacion de Seguridad Importante.....	5
Advertencias de operación específicas.....	8
Partes principales de la allanadora eléctrica.....	10
Instrucciones de montaje.....	11
Antes de cada uso.....	14
Instrucciones de operación.....	15
Encender el motor.....	15
Operación.....	15
Detenga el motor.....	15
Después de cada uso	16
Mantenimiento.....	17
Cambiar la correa trapezoidal.....	18
Cambiar JUEGO DE CUCHILLAS.....	19
Diagrama de piezas.....	22
Resolver.....	22
Espada.....	24
Caja de cambios.....	26
Anillo de seguridad.....	28

Uso previsto

Esta allanadora de gasolina con motor KOHLER es ideal para trabajos grandes como estacionamientos, entradas para vehículos, patios de concreto y más. Un tapón de seguridad ubicado en la empuñadura permite un fácil apagado de emergencia.

Especificaciones técnicas

Peso	236
Tamaño de funcionamiento	99.06 x 170.18 x 99.06 cm
Diámetro de la hoja de trabajo	116.84 cm
Número de cuchillas	4
Rango de tono	0 – 15°
Velocidad de la paleta	117 – 167 rpm
Eficiencia	3152 (ft ² /h)
Motor	KOHLER

Información de Seguridad Importante



ADVERTENCIA

Las advertencias, precauciones e instrucciones de este manual no pueden cubrir todas las posibles condiciones o situaciones que podrían ocurrir. Tenga sentido común y precaución al utilizar esta herramienta. Sea siempre consciente del medio ambiente y asegúrese de que la herramienta se utilice de forma segura y responsable.

NO permita que las personas ensamblen u operen este producto hasta que hayan leído este manual y hayan desarrollado un conocimiento profundo de cómo funciona el producto.

Utilice la herramienta adecuada para el trabajo. NO intente forzar a un equipo pequeño a realizar el trabajo de un equipo industrial más grande. Hay ciertas aplicaciones para las que se diseñó este equipo. Hará el trabajo mejor y con más seguridad a la capacidad para la que fue diseñado. NO use este equipo para un propósito para el que no fue diseñado.

Las aplicaciones industriales o comerciales deben seguir los requisitos de OSHA.



ADVERTENCIA

Algo de polvo creado por lijado, aserrado, pulido, perforación y otras actividades de construcción. contiene sustancias químicas conocidas en el estado de California como causantes de cáncer, defectos de nacimiento u otros daño reproductivo. Algunos ejemplos de estos productos químicos son:

- plomo de pinturas a base de plomo,
- sílice cristalina de ladrillos y cemento y otros productos de mampostería
- arsénico y cromo de madera tratada químicamente.

Su riesgo de estas exposiciones varía, dependiendo de la frecuencia con la que realiza este tipo de trabajo. A reduzca su exposición a estos productos químicos: trabaje en un área bien ventilada y trabaje con equipo de seguridad, como máscaras contra el polvo que están especialmente diseñadas para filtrar microscópicos partículas.

La manipulación del cable de alimentación en productos con cable puede exponerlo al plomo, una sustancia química conocida por el estado de California para causar cáncer y defectos de nacimiento u otros daños reproductivos. Lavarse las manos después de la manipulación.



ADVERTENCIA

SEGURIDAD EN EL ÁREA DE TRABAJO

Inspeccione el área de trabajo antes de cada uso. Mantenga el área de trabajo limpia, seca, despejada y bien iluminada. Las áreas de trabajo desordenadas, mojadas u oscuras pueden provocar lesiones.

No utilice la allanadora eléctrica donde exista el riesgo de provocar un incendio o una explosión; por ejemplo, en el presencia de líquidos, gases o polvo inflamables.

Mantenga a los niños y transeúntes alejados del área de trabajo mientras opera la allanadora. No hacer permita que los niños manipulen la allanadora eléctrica.

Esté atento a todas las líneas eléctricas, circuitos eléctricos, tuberías de agua y otros peligros mecánicos en su área de trabajo. Algunos de estos peligros pueden estar ocultos a su vista y pueden causar lesiones personales y / o daños a la propiedad si se contactan.



ADVERTENCIA

SEGURIDAD PERSONAL

Manténgase alerta, observe lo que está haciendo y use el sentido común cuando opere la allanadora eléctrica. No use la paleta eléctrica si está cansado o bajo la influencia de drogas, alcohol o medicamento.

Vístase apropiadamente. No use ropa holgada, objetos colgantes ni joyas. Mantén tu cabello, ropa y guantes lejos de las partes móviles. La ropa suelta, las joyas o el cabello largo pueden quedar atrapados al moverse partes.

Use anteojos de seguridad aprobados por ANSI Z87.1 o anteojos de seguridad con protectores laterales, o cuando sea necesario, una careta. Use una mascarilla contra el polvo en condiciones de trabajo polvorientas. Utilice también calzado de seguridad antideslizante, casco, guantes, sistemas de recolección de polvo y protección auditiva cuando sea apropiado. Esto se aplica a todos personas en el área de trabajo.

No se extralimite. Mantenga la postura y el equilibrio en todo momento.

Retire las llaves de ajuste o llaves inglesas antes de encender la allanadora eléctrica. Una llave inglesa o llave que queda conectado a una parte giratoria de la allanadora eléctrica puede causar lesiones personales.

No fumar, fósforos o llamas abiertas alrededor de la máquina. El combustible es inflamable.

No toque superficies calientes.

Las personas que no operan deben estar al menos a 10 pies de distancia mientras el equipo está en uso.

El escape del motor contiene monóxido de carbono. Este es un veneno que no se puede ver ni oler. Nunca usar adentro.

No opere sin los protectores en su lugar.



PRECAUCIÓN

USO Y CUIDADO DE LA PALETA ELÉCTRICA

No fuerce la allanadora eléctrica a realizar una operación que no sea su uso previsto. Force las paletas hacen un trabajo mejor y más seguro cuando se usan de la manera para la que fueron diseñadas. Plan su trabajo y utilice la allanadora eléctrica adecuada para el trabajo.

Compruebe si hay piezas dañadas antes de cada uso. Verifique cuidadosamente que la allanadora funcione correctamente y realizar su función prevista. Reemplace las piezas dañadas o gastadas inmediatamente. Nunca opere la allanadora con una pieza dañada.

Guarde la paleta eléctrica cuando no esté en uso. Guárdelo en un lugar seco y seguro fuera del alcance de niños. Inspeccione la allanadora eléctrica para ver si funciona en buenas condiciones antes de almacenarla y antes de volver a usarla.

Utilice solo los accesorios recomendados por el fabricante para su uso con la allanadora eléctrica. Los accesorios que pueden ser adecuados para una allanadora eléctrica pueden crear un riesgo de lesiones cuando se usan con otra paleta eléctrica.

Mantenga los protectores en su lugar y en funcionamiento. Nunca opere el producto sin las protecciones lugar.

Mantenga limpia la hoja de la allanadora eléctrica.

No deje la allanadora eléctrica en funcionamiento sin supervisión.

Cierre la válvula de combustible cuando el motor no esté en uso.

Utilice únicamente el combustible recomendado para evitar dañar el equipo.

El aceite no viene con la máquina. Agregue aceite al motor antes del primer uso.

Verifique los niveles de aceite antes de operar la máquina.

NO reabastezca de combustible el motor mientras aún esté caliente. El combustible es inflamable.

NO dé servicio al motor mientras aún esté caliente.

Información de Seguridad Importante



ADVERTENCIA

Para evitar un accidente fatal

Pare el motor antes de repostar y tenga cuidado de no derramar combustible durante el repostaje. Combustible derramado puede encenderse provocando un incendio.

No reposte el motor cerca de objetos inflamables para evitar incendios.

No haga funcionar el motor en áreas cerradas para evitar el envenenamiento por monóxido de carbono.

Para proteger al operador

Cuando se fatiga por la operación, el operador debe detener la máquina y tomar un descanso.

Se requiere protección auditiva ya que esta máquina crea una emisión de ruido cuando se encuentra a 1 m (3 pies) del equipo.

Para evitar lesiones o daños

La allanadora eléctrica solo es operada por personas autorizadas que: tiene al menos 18 años de edad, son física y mentalmente capaces de operar la allanadora, estén debidamente capacitados en la operación y el mantenimiento de la alisadora por parte del propietario o su representante autorizado, son evaluados para poder llevar a cabo sus funciones de manera confiable.

Las personas que consumen bebidas alcohólicas y / o drogas no pueden operar el llana eléctrica.

No se permite la entrada de personas a la zona de peligro de la allanadora.

El operador tiene que vigilar la zona de peligro todo el tiempo. No está permitido operar si hay un persona en la zona de peligro.

El operador debe dar señales de advertencia en caso de una situación de emergencia.

La allanadora solo se puede operar cuando se garantiza la estabilidad adecuada.

El operador tiene que controlar la velocidad de funcionamiento de la alisadora motorizada todo el tiempo durante su operación, para que la máquina pueda detenerse en cualquier momento.

El operador debe apagar la allanadora completamente como se describe en este manual antes de salir la posición de operación. Además, la allanadora eléctrica debe asegurarse contra el uso no autorizado.

El motor debe apagarse y asegurarse contra el reinicio sacando la bujía, tomacorriente durante el mantenimiento y el servicio.

El operador debe controlar la allanadora en cuanto a funciones y defectos obvios antes usar.

Los defectos descubiertos deben informarse al personal supervisor y al operador. No te vayas los defectos que pueden causar lesiones graves al operador.

No opere la allanadora cuando un defecto ponga en peligro la seguridad del operador hasta que se rectifica el defecto.

La allanadora debe ser revisada periódicamente por un experto (al menos una vez al año). Y es debe ser revisado por un experto antes del uso inicial y después de la modificación esencial.

La allanadora genera calor mecánico, por lo que no toque el cuerpo del motor, el silenciador u otras piezas durante la operación, que pueden causar quemaduras por calor. Espere hasta que se enfríe para tocar.

El operador debe estar completamente equipado con equipo de seguridad, incluido un casco de seguridad, Página 9 de 33 guantes, calzado de seguridad, gafas de seguridad y mascarilla antes de utilizar la allanadora eléctrica.

No inserte la mano o el dedo entre la tapa de la polea y el motor durante la operación, puede romperse la mano o el dedo.

No transporte la allanadora en un vehículo motorizado con combustible en el tanque de la alisadora.

No levante la allanadora eléctrica por una persona al ponerla y sacarla del vehículo. Utilice siempre un grúa de elevación para mover. La elevación por parte de una persona puede provocar lesiones personales debido a su gran peso.

Asegúrese de sujetar firmemente la allanadora eléctrica para el transporte. Fijación inadecuada como sujeción el mango de la allanadora eléctrica durante el transporte puede causar lesiones.

Nota: Consulte también el manual del motor adjunto si hay un problema o una pregunta sobre el motor.

Partes principales



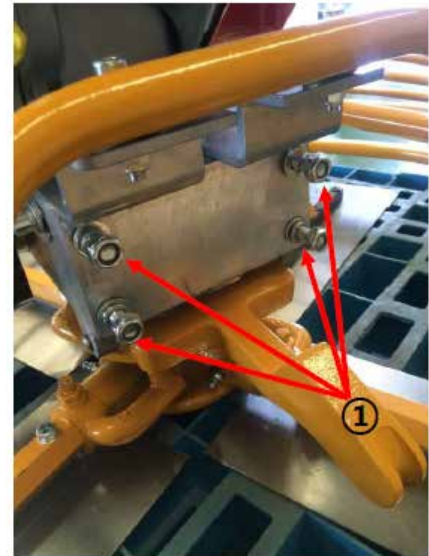
01	Palanca del acelerador
02	Mango de paso de hoja
03	Interruptor de parada del motor
04	Resolver
05	Cubierta de cinturón
06	Soporte de la cuchilla

07	Cuchillas
08	Aro de seguridad
09	Interruptor de parada del motor
10	Tapa de combustible del motor
11	Filtro de aire del motor
12	Silenciador del motor

Instrucciones de montaje

Nota: Para dejar espacio para ajustar el paso de la hoja en el paso 5, apoye el anillo de seguridad de la regla en algunos ladrillos entre las puntas de la hoja para que el paso de la hoja se pueda cambiar durante la prueba de esta función.

1. Fije la manija a la regla con 4 pernos, arandelas planas, arandelas de resorte y tuercas (consulte el diagrama de piezas de manija; artículos 25, 26, 27 y 30). Asegúrese de verificar la dirección del mango antes de colocarlo.



2. Apriete las tuercas con la llave de 17 mm. El torque debe ser de 60 pies-libras. (830 kgf.cm).



3. Gire el mango de inclinación de la hoja en sentido antihorario.



4. Continúe girando el mango de inclinación de la hoja en sentido antihorario hasta que la tuerca del tornillo de ajuste esté en la parte inferior.

(La tuerca del tornillo de ajuste es la pieza plateada en la parte inferior central de la tubería verde en la imagen de la derecha. Consulte también el diagrama de piezas del mango, elemento 19.)



5. Instale el cable en el brazo del yugo (diagrama de piezas de la manija, elemento 24) y apriete la tuerca.

Pruebe el paso de las hojas girando el mango de paso de las hojas y observe cómo cambian el paso (ángulo) de las hojas.

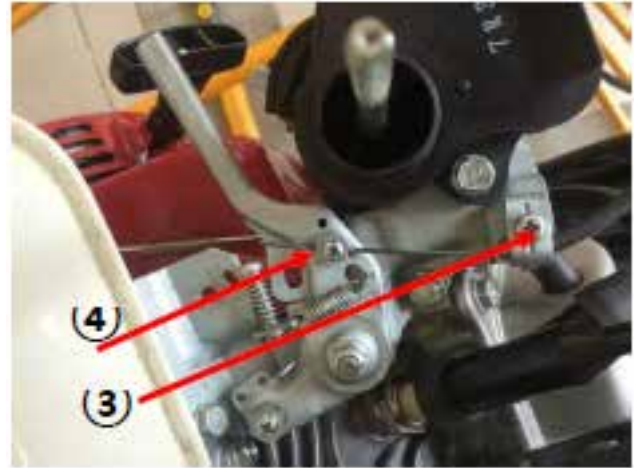


6. Saque la tapa del filtro de aire del motor y el elemento del filtro de aire.

7. Mueva la palanca del acelerador en la manija completamente en sentido antihorario (hacia la regla).



8. Verifique que la palanca del acelerador del motor (palanca plateada en la imagen) esté en su posición de ralentí (totalmente a la izquierda en la imagen) y luego conecte la posición del cable del acelerador (3) y el cable (4).



9. Monte el elemento del filtro de aire y la cubierta del filtro de aire.

10. Desenchufe el conector de cableado del interruptor de parada del motor (en la sección roja de la carcasa del motor).

11. Enchufe el conector suministrado del interruptor de parada del motor en el conector del motor (no el conector del interruptor) del paso anterior.



12. Quite un perno de la carcasa del motor, coloque el terminal de anillo del interruptor de parada del motor sobre el perno, reemplace el perno y apriételo.



13. Reúna los cables y átelos con una brida.

Antes de cada uso

MOTOR

Combustible recomendado

El motor de la paleta requiere gasolina nueva, limpia, regular y sin plomo. El combustible que contiene agua o suciedad dañará el sistema de combustible. Consulte el manual del propietario del motor para conocer las especificaciones completas del combustible.



ADVERTENCIA

PELIGRO: Solo debe agregar combustible al tanque cuando el motor esté parado y haya tenido la oportunidad de enfriarse para evitar el riesgo de explosión o incendio debido a un derrame de combustible. En caso de un derrame de combustible, NO intente arrancar el motor hasta que los residuos de combustible se hayan limpiado por completo y el área que rodea el motor esté seca.

Antes de empezar

Lea y comprenda el manual de instrucciones de seguridad y funcionamiento del motor.

Comprobar:

- Nivel de aceite en el motor; rellene si es necesario.
- Nivel de combustible; Vuelva a llenar el tanque si es necesario.
- Estado de las líneas de combustible.
- Estado del filtro de aire.
- La bujía

PALETA

Compruebe todos los tornillos, tuercas y correas y apriete si es necesario.

Verifique la tensión de la correa.

Verifique el estado de las cuchillas. Repare o reemplace las cuchillas que estén dañadas o dobladas.

Verificar el estado general de la paleta y sus componentes y limpiar cualquier material extraño (suciedad, fragmentos, etc.) de la paleta que pueden salirse y causar lesiones.

Instrucciones de operación



ADVERTENCIA

Los operadores deben estar capacitados en el uso de la allanadora eléctrica y mantener la habilidad practicada. Es peligroso operar esta máquina de manera incorrecta o por una persona no capacitada. Un operador debe leer y comprender el manual y seguir sus instrucciones.

Esta alisadora eléctrica está equipada con un interruptor de parada del motor. Pruebe el interruptor cada vez que arranque el motor. NUNCA desactive o desconecte el interruptor. Se proporciona para la seguridad del operador. Pueden producirse lesiones si se desactiva, se desconecta o se le da un mantenimiento inadecuado.



PRECAUCIÓN

En una situación de emergencia, detenga el motor inmediatamente con el interruptor de parada del motor. En condiciones normales, no detenga el motor cuando la allanadora esté a alta velocidad o la temperatura del motor aumentará repentinamente, lo que posiblemente provoque que las piezas del motor se atasquen o que el aceite se deteriore.

Encender el motor

1. Abra la válvula de combustible del motor.
2. Cierre la palanca del estrangulador del motor. Es posible que no sea necesario estrangular un motor caliente.
3. Cierre el interruptor de parada del motor (colóquelo en ON).
4. Tire de la cuerda de arranque para arrancar el motor.
5. Abra el estrangulador y deje que el motor se caliente a baja velocidad durante 5 minutos.
6. Pruebe el interruptor de parada del motor. Si funciona correctamente, el motor se detendrá.
7. Vuelva a realizar los pasos 3 y 4 para volver a arrancar el motor y utilizar la allanadora eléctrica.

Operación

1. Mientras sujeta firmemente el mango de la allanadora y con el interruptor de parada del motor cerrado, tire del palanca del acelerador hacia el operador para aumentar la velocidad del motor y arrancar las cuchillas torneado.
2. Utilice el mango para mover la allanadora eléctrica: para moverla a la izquierda, aplique una ligera presión hacia arriba en el manija, para moverse a la derecha, presione ligeramente hacia abajo; para avanzar, gire la manija en el sentido de las agujas del reloj; para mover hacia atrás, gire la manija en sentido antihorario; para rotar en un lugar, mantenga la manija en una posición neutra
3. Una buena práctica para terminar el concreto es mover la paleta de lado a lado mientras se mueve hacia atrás.

Detener el motor

1. Si el motor ha estado funcionando por un tiempo y está caliente, empuje la palanca del acelerador completamente hacia la allanadora. para minimizar la velocidad del motor, deje que el motor funcione al ralentí durante unos minutos.
2. Suelte el interruptor de parada del motor para detener el motor.
3. Cierre la válvula de combustible.

Consulte el manual de instrucciones del motor para obtener más información.

Después de cada uso

Limpiar



ADVERTENCIA

Verifique que el motor del compactador esté apagado y enfriado antes de intentar cualquier mantenimiento, limpieza o inspección. Realizar el mantenimiento de un compactador en funcionamiento puede causar lesiones.

1. Lave la paleta con agua inmediatamente después de su uso para que el concreto no se seque en la máquina, teniendo cuidado de no mojar el motor o los controles eléctricos.
2. Limpiar las aletas de enfriamiento del cilindro del motor. Una escoba o un cepillo viejo son buenas herramientas para quitar el concreto antes de que se solidifique.
3. Aplique una capa fina de combustible diesel a las cuchillas y los brazos de las cuchillas para evitar la oxidación.

Consulte el manual de instrucciones del fabricante del motor para obtener información adicional sobre el motor mantenimiento.

Almacenamiento

Si almacena la paleta durante un período de tiempo prolongado (más de 30 días) o la transporta:

1. Limpiar la paleta como se describe arriba.
2. Retire las cuchillas.
3. Drene el tanque de combustible y haga funcionar el motor brevemente hasta que el combustible en el carburador esté completamente consumado.
4. Limpiar o reemplazar el filtro de aire.
5. Cambie el aceite del motor. Siga los procedimientos descritos en el manual del motor para el almacenamiento del motor.
6. Guarde la paleta y las cuchillas por separado en un área limpia y seca.
7. Cubra la paleta y las cuchillas completamente con un paño o lona.

Si transporta la allanadora eléctrica, levántela con una grúa de elevación adecuada cuando la suba y baje de un camión. Levantar la paleta con la mano puede causar lesiones personales debido a su gran peso.

Mantenimiento



ADVERTENCIA

Verifique que el motor del compactador esté apagado y enfriado antes de intentar cualquier mantenimiento, limpieza o inspección. Realizar el mantenimiento de un compactador en funcionamiento puede causar lesiones.

Mantenga la allanadora motorizada adoptando un programa de reparación y mantenimiento concienzudos de acuerdo con los siguientes procedimientos recomendados. También consulte el manual de instrucciones del fabricante del motor para obtener información adicional sobre el mantenimiento del motor. La siguiente tabla se basa en un programa de funcionamiento normal.

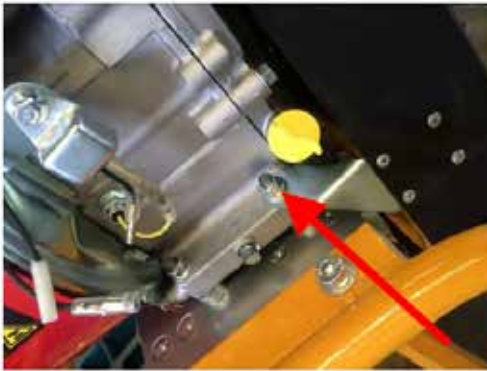
SINTOMA	PROBLEMA POSIBLE
Diariamente antes de operar	Verifique y apriete el hardware externo Compruebe y ajuste la tensión de la correa. Verifique el nivel de combustible Compruebe el nivel de aceite del motor (consulte el manual del motor) Inspeccione las líneas de combustible Inspeccione el filtro de aire y reemplácelo si es necesario Revisa la bujía
Después de las primeras 20 horas de funcionamiento	Compruebe y ajuste la tensión de la correa. Cambie el aceite del motor (consulte el manual del motor)
Después de las primeras 50 horas de funcionamiento o cada semana	Compruebe y ajuste la tensión de la correa. Limpiar el filtro de aire y reemplazarlo si es necesario Cambie el aceite del motor (consulte el manual del motor) Revise y limpie la bujía
Después de las primeras 100 horas de funcionamiento o cada mes	Limpiar el colador de combustible Cambie el aceite del motor (consulte el manual del motor)
Después de las primeras 300 horas de funcionamiento o cada año	Cambie la grasa en las partes operativas del engranaje. Compruebe y ajuste la holgura de la válvula Limpiar la culata Cambie el aceite del motor (consulte el manual del motor)

Cambiar la correa trapezoidal

ADVERTENCIA

Verifique que el motor de la alisadora eléctrica esté apagado y enfriado antes de intentar cambiar la correa trapezoidal. Cambiar la correa trapezoidal mientras la paleta aún está caliente o en funcionamiento puede causar lesiones.

1. Quite los pernos para quitar la cubierta de la correa. Las imágenes a continuación muestran los soportes delantero y trasero que sujetan la cubierta de la correa negra al motor.



2. Quite el cinturón
3. Prepare una correa nueva (elemento 9 en la lista de piezas de la cubierta de la correa).
4. Cuando coloque cada correa, coloque primero la polea más pequeña y luego coloque la polea más grande.
5. Vuelva a instalar la cubierta de la correa.

Cambiar JUEGO DE CUCHILLAS

ADVERTENCIA

Verifique que el motor de la alisadora eléctrica esté apagado y enfriado antes de intentar cambiar la correa trapezoidal. Cambiar la correa trapezoidal mientras la paleta aún está caliente o en funcionamiento puede causar lesiones.

Supplies: Blade Set, Bolt for Blade Set, Plain Washer for bolt, Spring Washer for Bolt, 1/2" Spanner(or 13mm), Torque Wrench for 1/2(Including Socket)



Verifique que los brazos de las cuchillas no estén doblados o dañados antes de reemplazar el juego de cuchillas. Reemplace los brazos primero si están doblados.

1. Coloque la allanadora eléctrica en un piso plano.
2. Gire la perilla del controlador de ángulo hacia la izquierda hasta que las cuchillas queden paralelas al piso (Fig. 1).



3. Afloje el perno interior con la llave de 1/2 pulg. (Fig. 2).



4. Afloje el perno exterior con la llave de 1/2 pulg. (Fig. 3).



5. Retire la cuchilla.

6. Limpie la parte inferior del brazo de la cuchilla de residuos extraños.

7. Coloque la nueva hoja debajo del brazo de la hoja y alinee los orificios de los pernos en cada uno.

8. Coloque una arandela de resorte y una arandela plana en un perno en ese orden. Coloque un perno a través del orificio interno del perno en el brazo de la hoja y atornille el perno en la hoja. Apriete a mano. Repita para el orificio del perno exterior en el mismo brazo de la hoja.

9. Apriete alternativamente los pernos interior y exterior dos veces, aumentando el ajuste de par cada vez. No salte un paso ni aumente demasiado el par. La hoja no estará correctamente equilibrada y esto afectará el acabado del hormigón.

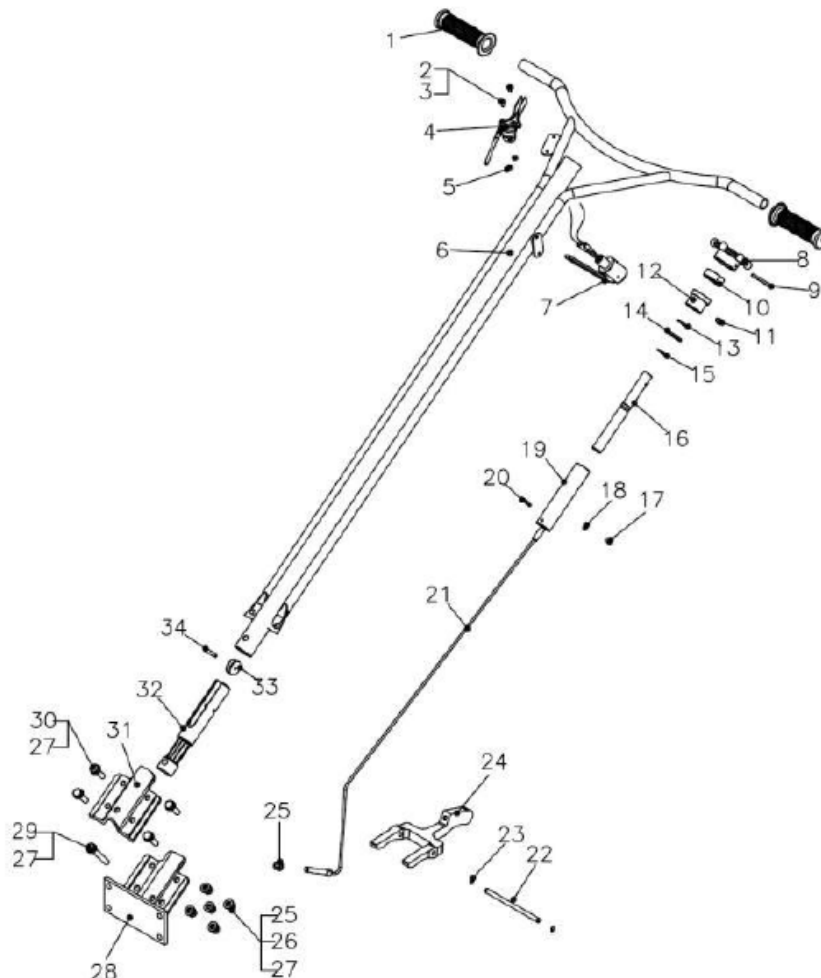
9.1 Ajuste la llave dinamométrica a 13,02 ft-lb (17,66 N-m o 180 kgf.cm) y apriete el perno interior (Fig. 4).



- 9.2 Mantenga el ajuste de la llave dinamométrica en 13.02 ft-lb y apriete el perno exterior (Fig. 5).
- 9.3 Restablezca la llave dinamométrica a 14,46 ft-lb (19,62 N-m o 200 kgf.cm) y vuelva a apretar el perno exterior.
- 9.4 Mantenga el ajuste de la llave dinamométrica en 14.46 ft-lb y apriete el perno interno por segunda vez.
- 9.5 Ajuste la llave dinamométrica a 17,36 ft-lb (23,54 N-m o 240 kgf.cm) y apriete el perno interior por tercera vez.
- 9.6 Mantenga el ajuste de la llave dinamométrica en 17.36 ft-lb y apriete el perno exterior por tercera vez.
10. Repita para las otras tres hojas.

Diagrama de piezas

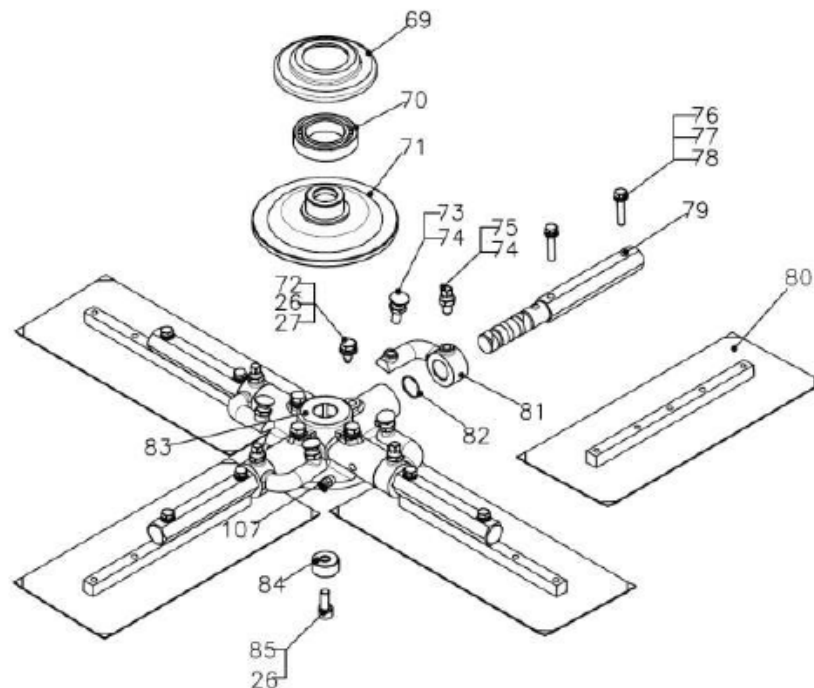
MANEJO



1	Cubierta plástica	2
2	Tornillo	2
3	Lavadora de placas	2
4	Ensamblaje del acelerador.	1
5	Tuerca Nylock	2
6	Manejar WA	1
7	Interruptor de parada (tipo de barra de liberación)	1
8	Perilla de ajuste	1
9	El pasador de resorte	1
10	Cojinete	1
11	Tornillo	1
12	Guía de aluminio	1
13	Lavadora de olas	1
14	Lavadora de placas	1
15	Anillo de retención	1
16	Ajustar el tubo de rosca	1
17	Tornillo	1
18	Arandela de resorte	1
19	Guía de tornillo	1
20	El pasador de resorte	1
21	Alambre de acero	1

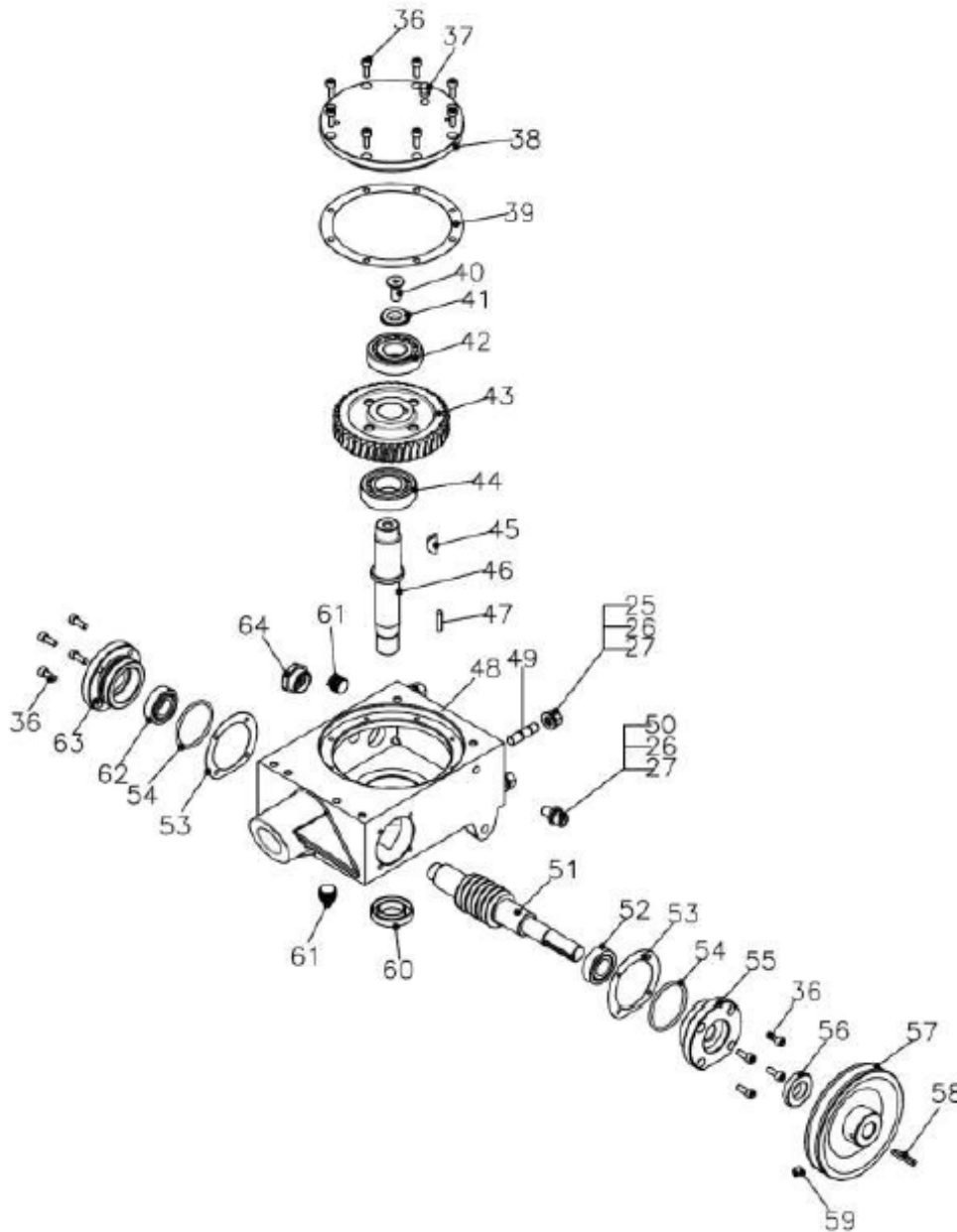
22	Pasador del brazo del yugo	1
23	Anillo de retención	2
24	Brazo de yugo	1
25	Tuerca Nylock	10
26	Arandela de resorte	14
27	Lavadora de placas	18
28	Base de soporte de la manija	1
29	Tornillo	1
30	Tornillo	4
31	Soporte superior	1
32	Yugo de aluminio	1
32	Rueda	1
34	El pasador de resorte	1

CUCHILLA



26	Arandela de resorte	5
27	Lavadora de placas	4
69	Presione la tapa de la placa	1
70	Llevando	1
71	Presione la tapa de la	1
72	Tornillo	4
73	Perno de cabeza redonda	4
74	Tuerca fina	8
75	Perno de cabeza cuadrada	4
76	Tornillo	8
77	Arandela de resorte	8
78	Lavadora de placas	8
79	Brazo de hoja	4
80	Ensamblaje de cuchillas	4
81	Brazo de inclinación	4
82	O-ring	4
83	Araña	1
84	Buje de araña	1
85	Perno de enchufe	1

CAJA DE CAMBIOS

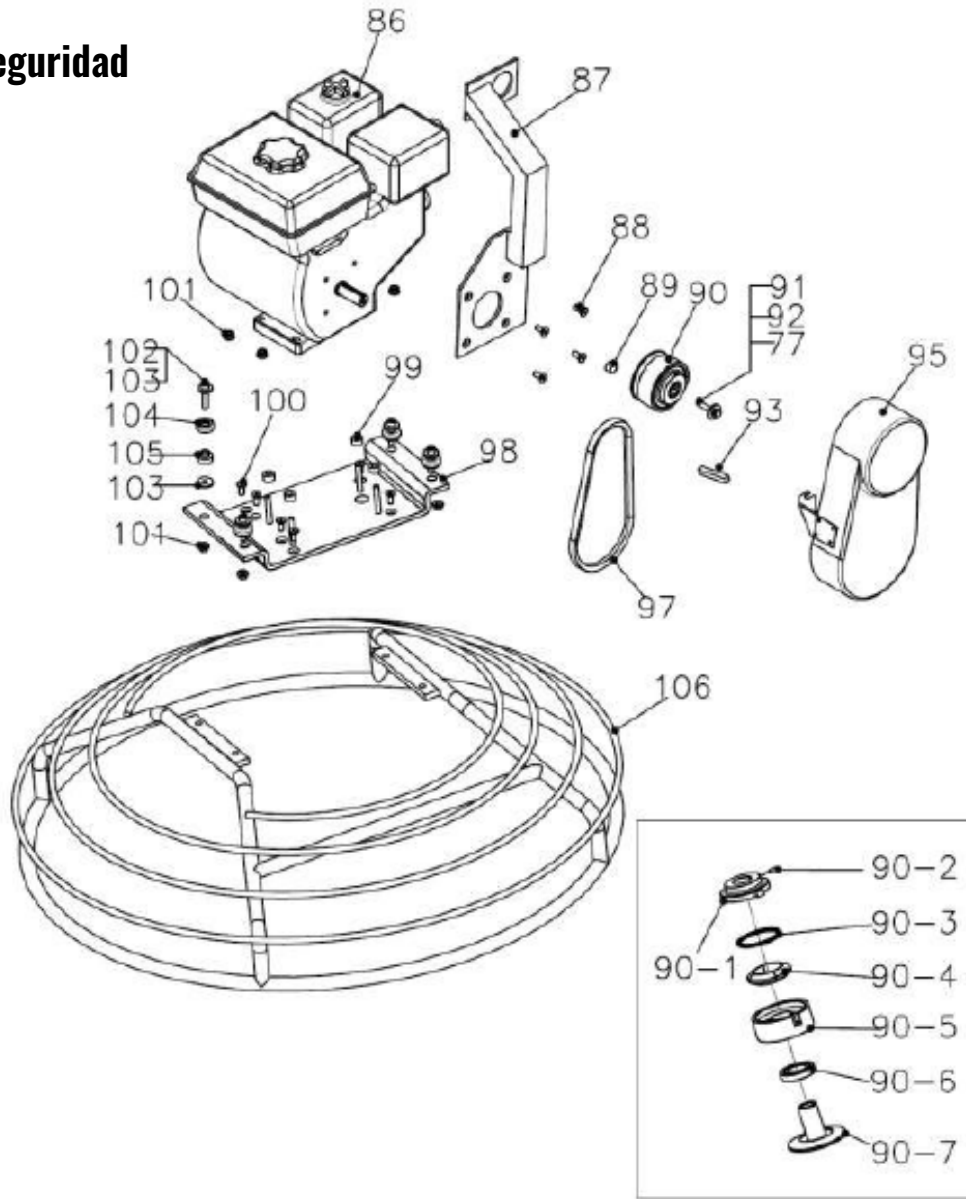


	Ensamblaje de caja de cambios	1
25	Tuerca Nylock	4
26	Arandela de resorte	5
27	Lavadora de placas	5

36	Tornillo	16
37	Válvula de escape	1
38	Cubierta grande	1
39	Junta de Tapa Grande	1
40	Perno de cabeza hueca plana	1
41	Arandela	1
42	Cojinete	1
43	Engranaje de tornillo	1
44	Cojinete	1
45	Llave de madera	1
46	Eje principal	1
47	Llave	1
48	Cáscara	1
49	Perno prisionero	4
50	Tornillo	1
51	Eje sinfín	1
52	Cojinete	1
53	Junta de la cubierta lateral	2
54	O-ring	2
55	Cubierta lateral de salida	1
56	Sello de aceite	1
57	Polea	1

58	Llave	1
59	Tornillo	1
60	Sello de aceite	1
61	Drenaje de aceite	2
62	Cojinete	1
63	Cubierta lateral	1
64	Ventanas de control de aceite	1

Anillo de seguridad



77	Arandela de resorte	1
86	Motor	1
87	Elevación del gancho	1
88	Perno de cabeza hueca	4
89	Buje de embrague	1
90	Embrague	1

90-1	Placa frontal	1
90-2	Tornillo de ajuste	2
90-3	Muelle de embrague	1
90-4	Peso del zapato	1
90-5	Tambor de embrague	1
90-6	Cojinete	4
90-7	Eje de embrague	1
91	Tornillo	1
92	Lavadora de placas especial	1
93	Llave	1
95	Cubierta de cinturón	1
97	Correa trapezoidal	1
98	Placa de montaje del motor	
99	Buje del soporte del motor	
100	Perno de cabeza plana	4
101	tuerca	8
102	Perno de cabeza hueca	4
103	Lavadora de placas	8
104	Copa	4
105	Goma	4
106	Anillo de seguridad	1

Solución de problemas



ADVERTENCIA

Para evitar el riesgo de lesiones graves, apague el motor y déjelo enfriar antes de realizar cualquier mantenimiento, limpieza o inspección.

Consulte la lista a continuación antes de abordar los problemas al personal de servicio, incluido el distribuidor local. Si el problema continúa después de la siguiente resolución de problemas, llame a su distribuidor local para obtener ayuda en el futuro.

SINTOMA	PROBLEMA POSIBLE	
La paleta no desarrolla su velocidad máxima (bajo rendimiento)	<ul style="list-style-type: none"> - El control del acelerador del motor no se abre completamente. - El control del acelerador no se ajusta correctamente. - El cemento está demasiado húmedo para terminar. - La correa de transmisión está aflojada o gastada, resbalando en las poleas. - Enlace de engranaje caliente. - El embrague / polea automático se afloja. - Filtro de aire obstruido con polvo, lo que reduce el rendimiento del motor. - La velocidad del motor es demasiado baja 	<ul style="list-style-type: none"> - Abra completamente el control del acelerador del motor. - Ajuste el control del acelerador correctamente. - Seque el cemento antes de la operación. - Ajuste / reemplace la correa. o comprobar si los pernos de montaje del motor están apretados. - Revise la grasa y el desgaste del engranaje. Agregue / cambie la grasa. - Verifique el estado del contacto. Agregue lubricante o reemplace el embrague - Limpiar / reemplazar el filtro de aire - Verifique la velocidad del motor con el tacómetro. Ajuste / repare el motor para que funcione a la velocidad correcta. <p>Nota: Consulte el manual del motor.</p>
Motor en marcha, pero sin rotación de la cuchilla	<ul style="list-style-type: none"> - El acelerador del motor no está abierto. - Daño del embrague. - La velocidad del motor es demasiado baja. - Demasiado aceite en el salida. 	<ul style="list-style-type: none"> - La correa de transmisión está aflojada o rota. Ajustarlo / reemplazarlo - Inspeccione / reemplace el embrague. - Verifique y ajuste la velocidad del motor. - Ajustar el nivel de aceite en la salida correctamente
La paleta salta o trabaja de manera desigual.	<ul style="list-style-type: none"> - La superficie del cemento es demasiado dura. - La correa trapezoidal está suelta o gastada 	<ul style="list-style-type: none"> - Cemento húmedo (si es posible) - Ajustar / reemplazar la correa trapezoidal