



Corta Césped 5.5HP Autopropulsada a Motor van Beek CSvB170

MANUAL DE USUARIO



NORMAS Y ADVERTENCIAS DE SEGURIDAD

IMPORTANTE: Esta máquina cortadora es capaz de amputar manos y pies y lanzar objetos. El incumplimiento de las siguientes instrucciones de seguridad podría provocar lesiones graves o la muerte.

Capacitación

- Lea atentamente las instrucciones. Estar familiarizado con los controles y el uso adecuado del equipo.
- Nunca permita que niños o personas que no estén familiarizadas con las instrucciones utilicen el cortacésped. Las regulaciones locales pueden restringir la edad del operador.
- Nunca corte el césped mientras haya personas, especialmente niños, o mascotas cerca.
- Tenga en cuenta que el operador o usuario es responsable de los accidentes o peligros que ocurran a otras personas o a su propiedad.

Preparación

- Mientras corta el césped, use siempre calzado resistente y pantalones largos. No utilice el equipo descalzo o con sandalias abiertas.
- Inspeccione minuciosamente el área donde se utilizará el equipo y retire todos los objetos que pueda arrojar la máquina.

ADVERTENCIA - La gasolina es altamente inflamable.

- Almacene el combustible en recipientes específicamente diseñados para este fin.
- Reposte solo al aire libre y no fume mientras repostas.
- Agregue combustible antes de arrancar el motor. No quite nunca el tapón del depósito de combustible ni añada gasolina con el motor en marcha.
- Agregue combustible solo cuando el motor esté frío.
- Si se derrama gasolina, no intente arrancar el motor, pero aleje la máquina del área del derrame y evite crear cualquier fuente de ignición hasta que los vapores de gasolina se hayan disipado.
- Vuelva a colocar todos los tanques de combustible y las tapas de los contenedores de forma segura.
- Reemplace los silenciadores defectuosos.
- Antes de usar, siempre inspeccione visualmente para ver que las hojas, los pernos de las hojas y el conjunto del cortador no estén desgastados o dañados. Reemplace las cuchillas y pernos desgastados o dañados en juegos para preservar el equilibrio.

Operación

- No opere el motor en un espacio confinado donde se puedan acumular gases peligrosos de monóxido de carbono.
- Corte el césped únicamente a la luz del día o con buena luz artificial.
- Evite operar el equipo en pasto húmedo, cuando sea factible.
- Asegúrese siempre de pisar fuerte en las pendientes.
- Camine, nunca corra.
- En el caso de las máquinas rotativas con ruedas, siegue en sentido transversal a las pendientes, nunca hacia arriba y hacia abajo.
- Extreme las precauciones al cambiar de dirección en pendientes.
- No siegue pendientes excesivamente empinadas.
- Tenga mucho cuidado al dar marcha atrás o tirar del cortacésped hacia usted.
- Detenga la cuchilla si es necesario inclinar el cortacésped para transportarlo al cruzar superficies que no sean hierba y al transportar el cortacésped hacia y desde el área que se va a cortar.
- Nunca opere la cortadora de césped con protecciones defectuosas o sin dispositivos de seguridad, por ejemplo, deflectores y/o recogedores de césped, en su lugar.
- No cambie los ajustes del regulador del motor ni exceda la velocidad del motor. Operar el motor a una velocidad excesiva puede aumentar el riesgo de lesiones personales.
- Desengrane todos los embragues de las cuchillas y de la transmisión antes de arrancar el motor.
- Arranque el motor con cuidado de acuerdo con las instrucciones y con los pies bien alejados de la cuchilla.
- No incline el cortacésped al arrancar el motor, excepto si es necesario inclinar el cortacésped para arrancar. En este caso, no incline más de lo absolutamente necesario y levante sólo la parte que esté alejada del operador.
- No arranque el motor cuando esté parado frente al conducto de descarga.
- No coloque las manos o los pies cerca o debajo de las piezas giratorias.
- Manténgase alejado de la abertura de descarga en todo momento.
- Nunca levante o transporte la cortadora de césped mientras el motor está en marcha.

- Pare el motor y desconecte el cable de la bujía:
 - antes de limpiar obstrucciones o desatascar el conducto;
 - antes de revisar, limpiar o trabajar en el cortacésped;
 - después de golpear un objeto extraño. Inspeccione la cortadora de césped en busca de daños y realice las reparaciones antes de reiniciar y operar la cortadora de césped;
 - si el cortacésped empieza a vibrar de forma anómala (compruébelo inmediatamente).
- Pare el motor:
 - siempre que deje el cortacésped;
 - antes de repostar.
- Reduzca el ajuste del acelerador durante el apagado del motor y, si el motor cuenta con una válvula de cierre, cierre el suministro de combustible al finalizar el corte.
- Ve despacio cuando uses un mar de cola

Mantenimiento y almacenamiento

- Mantenga todas las tuercas, pernos y tornillos apretados para asegurarse de que el equipo esté en condiciones de funcionamiento seguras.
- Nunca almacene el equipo con gasolina en el tanque dentro de un edificio donde los vapores puedan alcanzar una llama abierta o una chispa.
- Deje que el motor se enfríe antes de guardarlo en cualquier recinto.
- Para reducir el riesgo de incendio, mantenga el motor, el silenciador, el compartimento de la batería y el área de almacenamiento de gasolina libres de hierba, hojas o exceso de grasa.
- Revise el recogedor de césped con frecuencia para ver si está desgastado o deteriorado. • Reemplace las piezas gastadas o dañadas por seguridad.
- Si es necesario vaciar el depósito de combustible, debe hacerse al aire libre.

Estos símbolos pueden aparecer en su máquina o en la documentación suministrada con el producto. Aprende y comprende su significado.

¡ADVERTENCIA! El equipo puede llegar a ser una herramienta peligrosa si se utiliza de forma descuidada o incorrecta y puede causar lesiones graves e incluso mortales. Es extremadamente importante que lea y comprenda el contenido de este Manual del operador. Lea atentamente el manual del operador y asegúrese de comprender las instrucciones antes de utilizar la máquina.



Peligro de objetos lanzados
Mantenga a otras personas a una distancia segura mientras trabaja



Siempre use equipo de protección



Apague el dispositivo y desconecte la bujía antes de realizar cualquier trabajo de mantenimiento, limpieza o transporte en él.



Nivel de potencia de sonido garantizado



Lea atentamente el manual de instrucciones y asegúrese de entender el manual antes de usar la máquina.



Peligro de cortarse, Cuchillas en movimiento. No coloque las manos o los pies cerca o debajo de la abertura de la placa de corte.



El dispositivo funciona con gasolina y combustible. Tenga especial cuidado al operar o mover el dispositivo.



Sin llamas abiertas, sin inhalación de gases tóxicos



Este producto cumple con las directivas CE aplicables



Símbolo en la batería y/o en el cargador de batería

El uso incorrecto o descuidado del cargador puede convertirlo en una herramienta peligrosa que puede causar lesiones graves o incluso mortales. Es extremadamente importante que lea y comprenda el



lea atentamente el manual de instrucciones y asegúrese de entender las instrucciones antes de usar la máquina.



Los símbolos en el producto o en su embalaje indican que este producto no se puede manipular como residuo doméstico. Este producto debe depositarse en una instalación de reciclaje adecuada.



No deje ni almacene el cargador de batería al aire libre bajo la lluvia o en condiciones húmedas.



No exponga las baterías al calor o al fuego.



Use y almacene la batería solo en un rango de temperatura entre - 10 C y + 40 C.



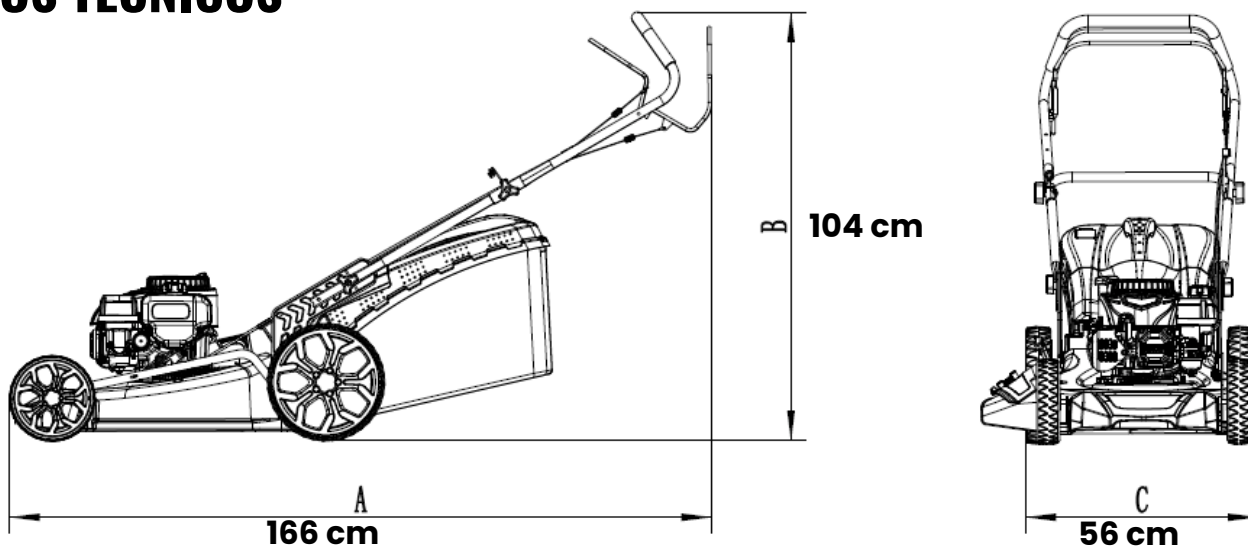
Use y almacene el cargador de batería solo en interiores.



Este producto cumple con las directivas CE aplicables

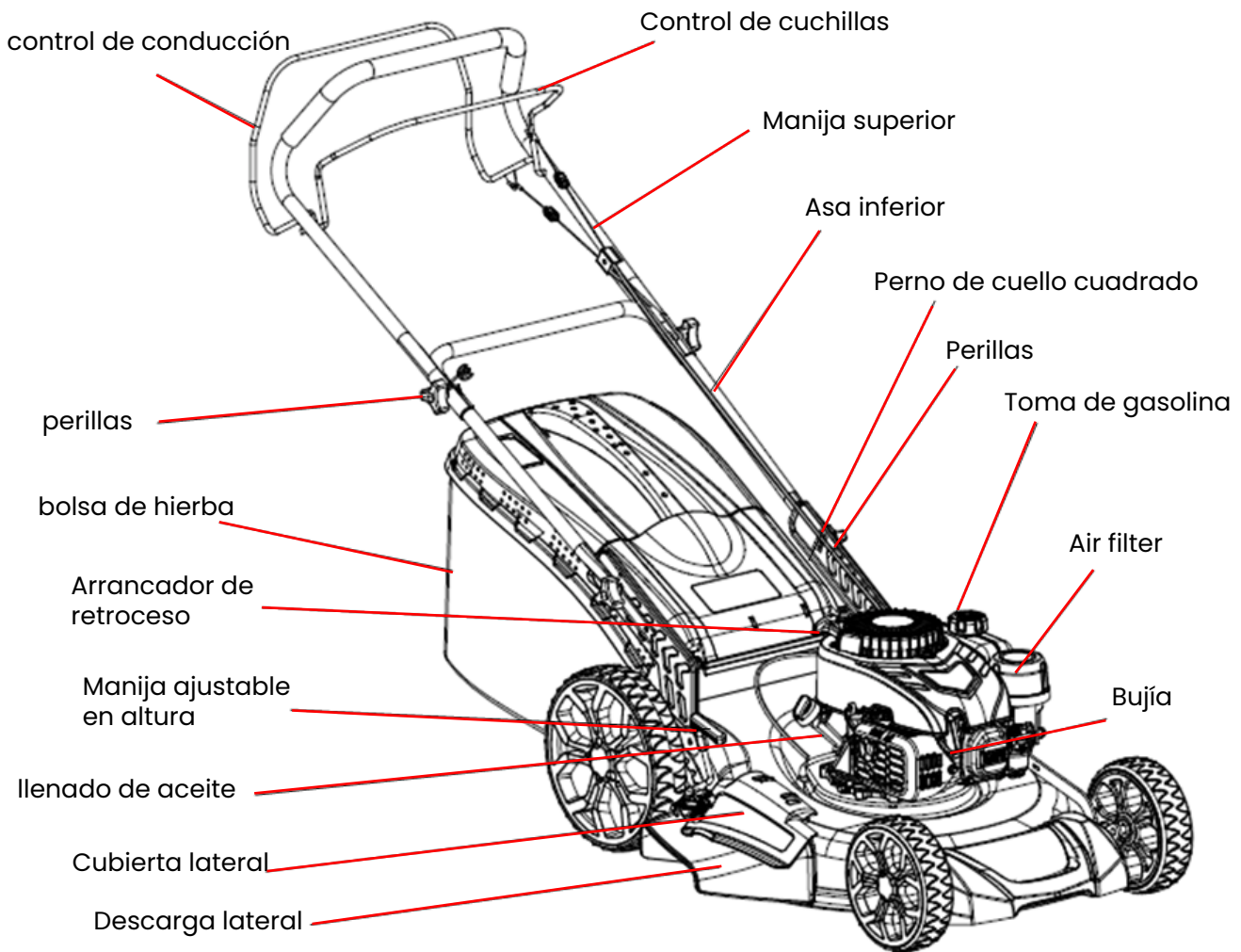


DATOS TÉCNICOS



Modelo	CSvB170
Dimensiones	166 x 56 x 104 cm
Motor	van Beek de 4T OHV refrigerado por aire
Nivel de potencia de sonido	98 d(B)A
Potencia nominal	5.5HP/2900 rpm
Cilindrada	171 cc
Bujía	F5RTC
Capacidad de combustible	0.6 L
Capacidad de aceite	0.4 L
Transmisión de la rueda	3.6 km/h
Tracción	Trasera
Ruedas traseras(ancho x alto)	6 x 26 cm
Ruedas delanteras(ancho x alto)	6 x 19 cm
Colector de hierba	70 L
Anchura de trabajo	510 mm
Altura de corte	30-80mm
Peso	32,5 kg
Dimensiones del producto (cm)	1.20 largo x 74 alto x 54 ancho
Dimensiones del empaque (cm)	93 largo x 50 alto x 58 ancho

DESCRIPCIÓN GENERAL

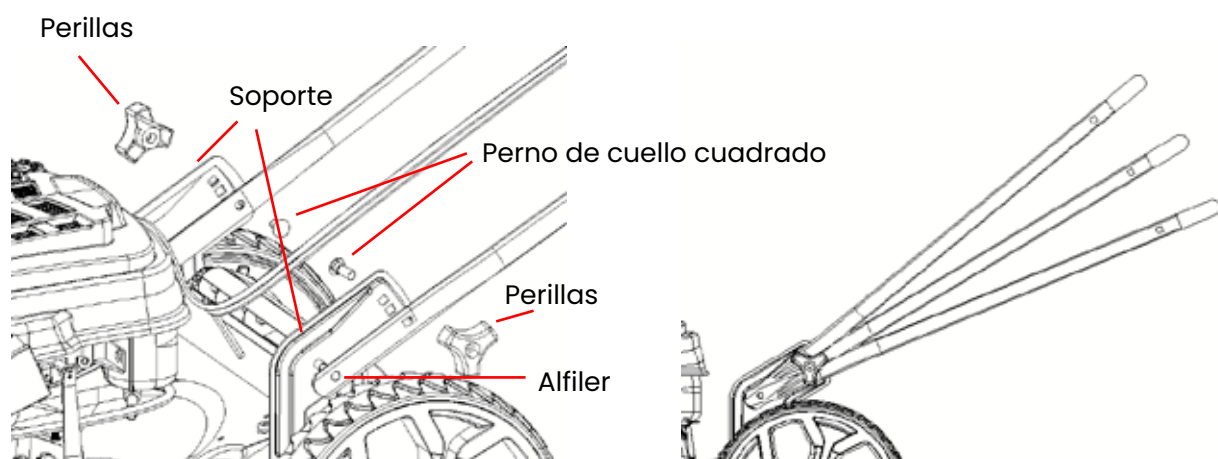


ENSAMBLAJE

1. Montaje del mango inferior

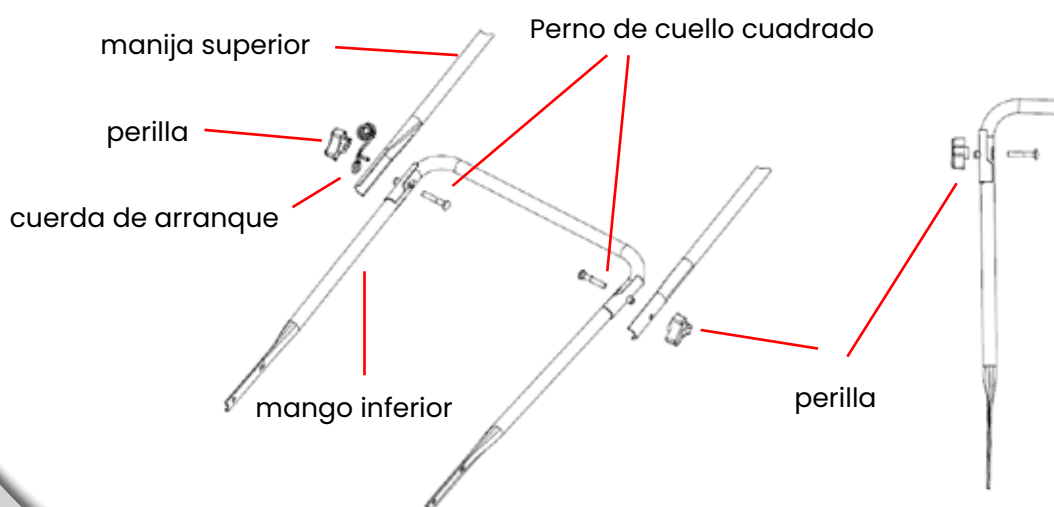
- Inserte el pasador en el orificio redondo del mango inferior desde el lado izquierdo y derecho.
- Inserte el perno de cuello cuadrado (M8X20) en el soporte y la manija inferior, luego apriete con la tuerca de perilla.

NOTA: El nivel de la manija (alto, medio o bajo) se puede ajustar colocando el perno de cuello cuadrado en uno de los tres orificios del soporte.



2. Montaje del mango superior

- Inserte el perno (M8X45) en el soporte de la manija izquierda, la manija inferior y el conjunto de la manija superior, luego apriete con la tuerca de perilla.
- Inserte el perno (M8X45) en el soporte del mango derecho, el mango inferior, el conjunto del mango superior y el gancho de la cuerda de arranque, luego apriete con la tuerca de perilla.
- Fije los cables con los clips en la varilla del mango



3. Montaje del recogedor de césped

- Sostenga la tapa trasera y monte el recogedor de hierba.

4. Configuración de recolección de césped:

1) Para embolsado trasero

- Caja colectora de césped instalada.

2) Para descarga trasera

- Recolector de césped de parada.

- cierre la tapa trasera.

3) Para descarga lateral (si está equipado)

- Tapa trasera cerrada.

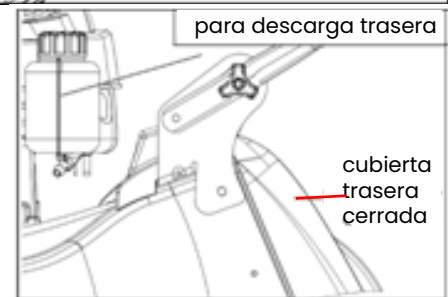
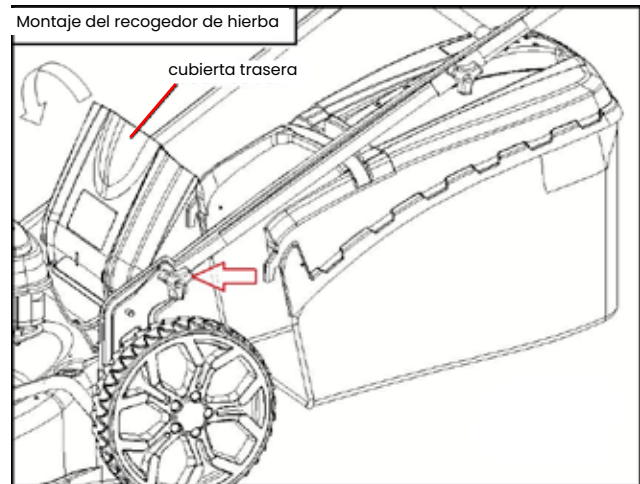
- seguir presionando el botón "PUSH", luego abra la cubierta lateral

- protector de descarga lateral instalado.

4) Para cubrir

- Levante la cubierta trasera y sosténgala, inserte el mulching.

- Tapa trasera cerrada.

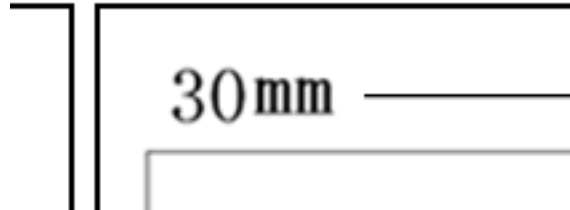
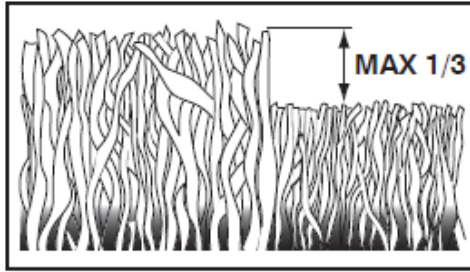


5. Ajuste de la profundidad de trabajo

Solo cuando el cortacésped está parado y la cuchilla giratoria se ha detenido por completo.

Corte el césped dos veces por semana durante los períodos más activos de crecimiento. Nunca corte más de 1/3 de la longitud del césped, especialmente durante los períodos secos. Corte con un ajuste de altura de corte alto la primera vez. Examine el resultado y baje el cortacésped a la configuración deseada. Cortar lentamente o cortar el césped dos veces si es muy largo.

1=30mm 2=40mm 3=50mm 4=60mm 5=70mm 6=80mm



ENCENDER Y APAGAR

1. Agregue combustible: consulte la tabla de datos técnicos para conocer las características del combustible. Agregue combustible solo cuando el motor esté frío.

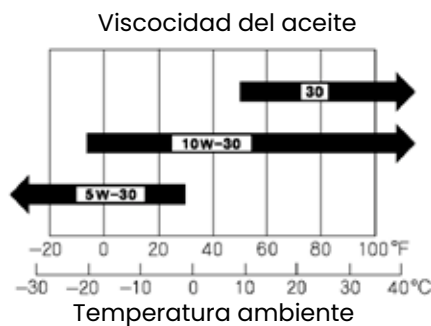
- Coloque el cortacésped nivelado.
- Limpie alrededor de la tapa del filtro
- Retire la tapa del filtro
- Usando un embudo limpio, llene el tanque hasta aproximadamente 5 mm por debajo del borde interior del cuello del filtro, teniendo cuidado de no derramar combustible.
- Vuelva a apretar la tapa del filtro y limpie el combustible derramado.

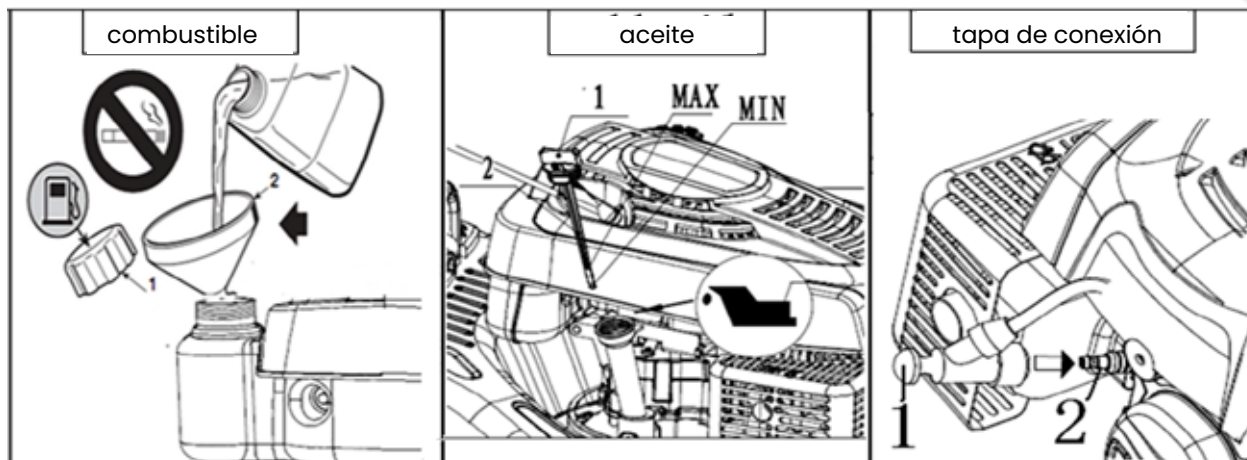
NOTA: no sobre grava o similar. Llene el depósito con gasolina, no mezclada con aceite. Se puede utilizar gasolina sin plomo.

No reposte gasolina con el motor en marcha.

2. Agregue aceite: consulte la tabla de datos técnicos para el aceite que se utilizará.

- Coloque el motor a nivel.
- Limpie alrededor del relleno de aceite.
- Retire la tapa del filtro, limpie la punta de la varilla medidora, insértela y apriétela.
- Retirar la varilla medidora nuevamente y verificar el nivel de aceite que debe estar entre las marcas "MIN" y "MAX".
- Si se requiere aceite, agregue aceite del mismo tipo hasta la marca "MAX", teniendo cuidado de no derramar nada fuera del relleno de aceite.
- Cierre la tapa del filtro y limpie el aceite derramado.





3. Tapa de bujía

Conecte la tapa del cable a la bujía, asegurándose de que no haya hierba ni suciedad dentro de la tapa o en el terminal de la bujía.

4. Motor de arranque:

Arranque siempre el motor con el dispositivo de tracción del cortacésped (si está equipado) desconectado.

a) Presione el botón tres veces.

b) Cierre la manija de control de las cuchillas, como se muestra en las instrucciones de la cortadora de césped.

c) Luego tire del cordón rápidamente.

d) Cuando arranque el motor, suelte el arrancador de retroceso.

NOTA: Si el motor no arranca, repita todo el procedimiento de arranque.

NOTA: Si el motor arranca pero no sigue funcionando, repita todo el proceso de arranque.

Arranque del motor (arranque en caliente)

Siga todo el procedimiento de arranque en frío.

¡ADVERTENCIA! Mantenga sus manos alejadas del silenciador y las áreas circundantes que pueden calentarse mucho. Con el motor en marcha, no acerque ropa holgada (corbatas, bufandas, etc.) ni el pelo a la parte superior del motor. IMPORTANTE : inclina para evitar el mal funcionamiento del motor. No opere en más de 13°

5. Conducir

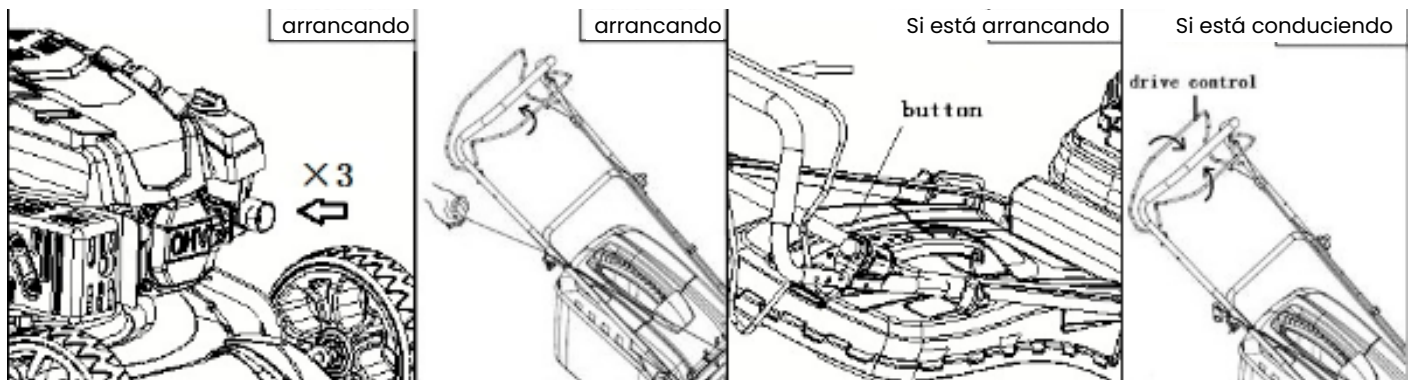
- La transmisión hacia adelante se activa y desactiva con el control de transmisión en la parte superior de la manija.

6. Parada durante el funcionamiento

Suelte la palanca de control de las cuchillas para detener el motor.

7. Parada al final de la operación

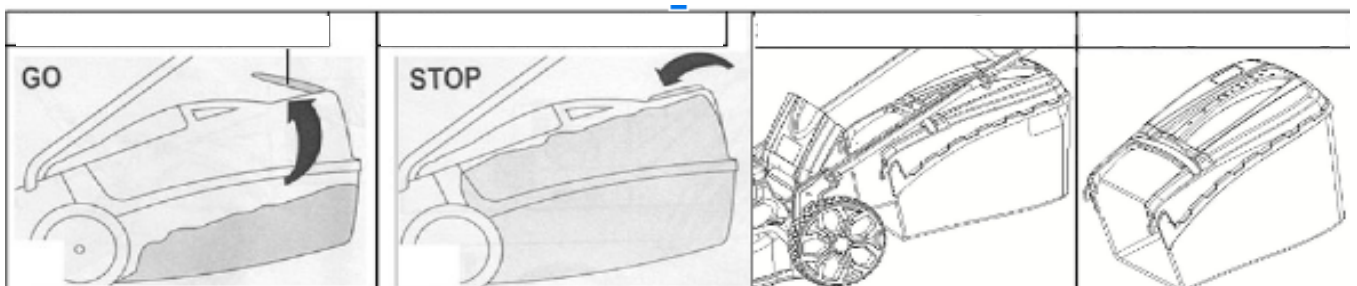
- Suelte la palanca de control de las cuchillas para detener el motor.
- Una vez que el motor se haya enfriado, desconecte la tapa de la bujía.
- Retire cualquier acumulación de hierba del motor, en particular del silenciador, para reducir el riesgo de incendio.



El cortacésped no debe utilizarse en terrenos con pendientes de más de 15°. Esto podría causar problemas de lubricación del motor.

Para vaciar el colector de césped: cuando la tapa del indicador está cerrada, el colector de césped está lleno. Por favor, vacíelo.

- Para quitar la caja para césped, suelte el control del freno del motor para detener el motor.
- Levante la cubierta trasera y retire el recogedor de hierba por el asa.
- Vaciar el recogedor de hierba.

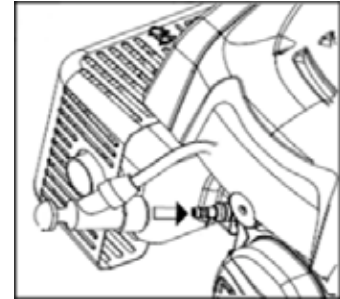


El punto más alto del cortacésped cuando está inclinado hacia arriba. Limpie el cortacésped a fondo después de cada corte con un paño o cepillar.

No rociar con agua. Mantenga el cortacésped en una habitación seca.

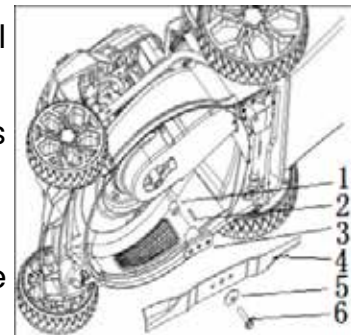
•Anualmente (después de final de temporada)

Rectificado y equilibrado de la hoja de corte. **Retire la bujía** **dirigir.** El montaje y desmontaje de la cuchilla requiere el uso de protectores guantes. Desenrosque la hoja del cortador y entréguela a un servicio taller de rectificado y equilibrado. Apriete bien el tornillo al volver a montar.



Drene el combustible del tanque para evitar acumulaciones dentro del tanque.

Cambie el aceite después de cada temporada o después de 25 horas de funcionamiento. Correr el motor caliente, retire el cable de la bujía. Retire el desagüe tapón de la parte inferior del motor y drene el aceite. Llene con aceite nuevo.



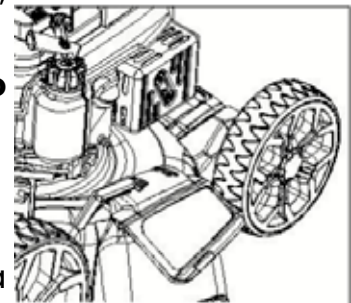
Limpieza de filtro de aire.

Mantenga el filtro limpio y saturado de aceite. Reemplácelo si está roto, cortado o con partes dañadas.

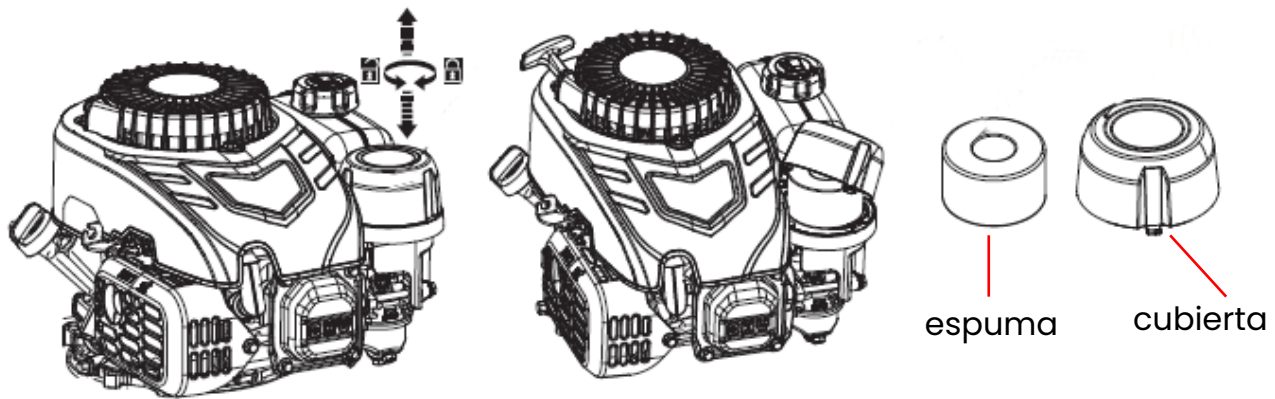
IMPORTANTE: Nunca utilice aire comprimido para limpiar el elemento filtrante.

- Limpie alrededor de la tapa del filtro
- Suelte el clip; retire la cubierta y el elemento de espuma.
- Lave el elemento de espuma con detergente líquido y agua. Exprima seco en un paño limpio.
- Sature el elemento de espuma con 2 cucharadas soperas de aceite de motor limpio y apriételo varias veces para distribuir el aceite uniformemente.
- Retire el exceso de aceite con un paño limpio.
- Limpie el interior de la carcasa del filtro de aire para eliminar el polvo y la hierba, asegurándose de que no entren en el colector de admisión.
- Instale el elemento de espuma en su alojamiento y cierre la tapa.

Si se reemplazó el elemento de espuma, proceda a engrasar el filtro nuevo como se describe en las secciones anteriores.



Si se reemplazó el elemento de espuma, proceda a engrasar el filtro nuevo como se describe en las secciones anteriores.



PROBLEMA	CAUSA PROBABLE	SOLUCIÓN
Arranque difícil	Sin combustible	Chequear y recargar
	Combustible rancio o acumulaciones en el tanque	Vacíe el tanque de combustible y rellénelo con combustible nuevo
	Bujía desconectada	Verifique que la tapa de la bujía encaje bien sobre los terminales de la bujía.
	Electrodos sucios o separación incorrecta	Revisar
	Filtro de aire obstruido	Revise y limpie el filtro de aire
	Aceite incorrecto para la temporada.	Reemplazar con aceite adecuado
	Evaporación de combustible en el carburador (bloqueo de vapor) debido a altas temperaturas	Espere unos minutos y luego comience de nuevo
	falla en la carburación	Comuníquese con un centro de servicio autorizado
trabajo inconsistente	Combustible rancio o acumulaciones en el tanque	Vacíe el tanque de combustible y rellénelo con combustible nuevo
	Electrodos sucios o separación incorrecta	Chequear <input type="checkbox"/>
	Filtro de aire obstruido	Revise y limpie el filtro de aire
	falla en la carburación	Comuníquese con un centro de servicio autorizado
Pérdida de potencia al cortar el césped	Filtro de aire obstruido	Revise y limpie el filtro de aire
	falla en la carburación	Comuníquese con un centro de servicio autorizado
	Gobernador desfasado con respecto al acelerador	ajustar el cable



Este símbolo en el dispositivo o en el embalaje indica que el producto no debe desecharse como residuo doméstico. Deséchelo en el lugar de recogida asignado para la recogida de aparatos eléctricos y electrónicos. Mediante una gestión adecuada de los productos reemplazados, puede ayudar a evitar que el medio ambiente y la salud humana sufran daños que se producirían si no sigue la forma adecuada de eliminación de residuos. El reciclaje de los materiales ayuda en la preservación de los recursos naturales. Para obtener más información sobre el reciclaje del producto, diríjase a las autoridades competentes, al proveedor local de servicios de recolección de residuos o a la tienda donde compró este producto.

Información sobre los materiales de embalaje

Los materiales de embalaje usados deben desecharse en el colector de residuos correspondiente.