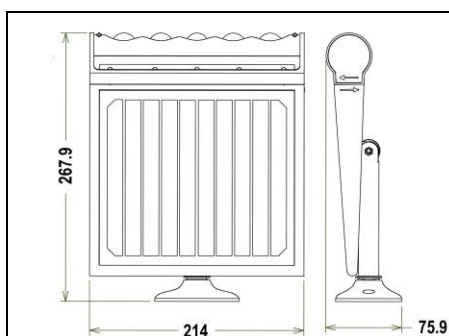


F•Bright Led®

SERIE EXTERIOR SOLAR



PROYECTOR PORTATIL SOLAR IP65 CON SENSOR CREPUSCULAR Y DE MOVIMIENTO 8W



3 METROS DE CABLE

PARÁMETROS TECNICOS

Potencia	8 W
Lumen	950 Lm
Temperatura de color	3000 K
Tipo LED	SMD2835, 64pcs
Angulo de haz	120°
Batería de lion de litio	18650, 3.7V, 4000mAh, 14.8Wh, reemplazable
Tiempo de carga	5-6 horas de sol fuerte
Tiempo de trabajo	2-5 noches según el modo de trabajo
Panel solar	4.5W, DC5.5V, con vidrio templado
Angulo/distancia de detección PIR	120°/≤8 metros
Dimensiones	214 x 267,9 mm - 75,9 mm
Dimensión cable	3 metros
Panel solar	360° Ajustable horizontalmente 180° Ajustable verticalmente 180° Ajustable dirección de la luz
Grado IP	IP65
Materiales de la carcasa	ABS+PC, V0 ignifugo, Anti-UV
Tipo de difusor	Cubierta transparente
Color de la carcasa	Negro
Garantía	3 años (garantía de la batería 12 meses)
Certificados	CE & RoHS

DESCRIPCIÓN DEL PRODUCTO

El **Proyector Portátil Solar IP65 con Sensor Crepuscular y de Movimiento 8W** es un proyector con Led integrado, con un detector de presencia PIR y una placa solar que permite recargar su batería. Placa y protector independiente. Es un proyector plegable, portátil, ajustable y con múltiples funciones. Proyector Led solar en color negro, ideal para terrazas, zonas de paso, fachadas, entradas, etc. Se puede utilizar como luz portátil, de trabajo, de camping, de seguridad, etc.

CARACTERISTICAS

- Placa y proyector independiente.
- Tres metros de cable.
- Diseño de patente.
- Ultra delgado.
- Plegable.
- Ajustable.
- 7 en 1 multifuncional.
- Con energía solar.
- Auto On/Off.
- Dos modos de trabajo.
- IP65.
- Portátil.



FUNCIONES MULTIPLES 7 EN 1



Soporte de pared integrado



Posibilidad de montaje por separado



Posibilidad de suspensión



Imán potente



Portátil



De pie



Pegar

MODOS DE TRABAJO

- Modo A:

Cuando la capacidad de la batería es superior al 30%:

La lámpara se enciende automáticamente por la noche y cambia al 100% de brillo cuando se detecta movimiento en un rango de hasta 8 metros, luego se atenúa a un brillo más bajo después de 20 segundos sin movimiento.

- Modo B:

Cuando la capacidad de la batería es inferior al 30%:

La lámpara se enciende automáticamente por la noche y cambia al 100% de brillo cuando se detecta movimiento en el rango de hasta 8 metros, luego se apaga después de 20 segundos sin movimiento.