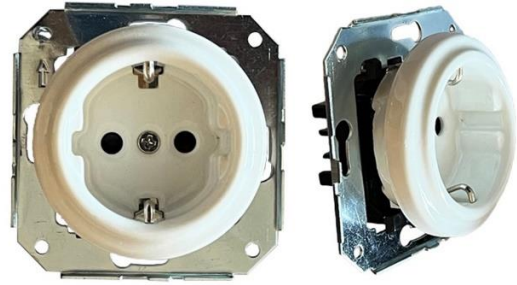
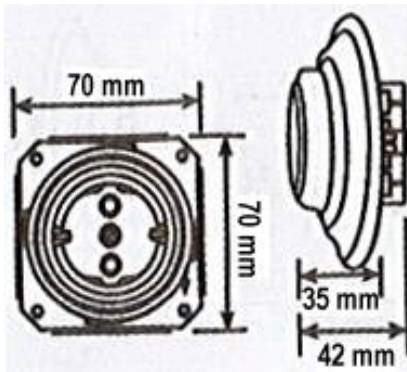




**SERIE DECORATIVA PORCELANA
EMPOTRAR**



BASE EMPOTRAR PORCELANA BLANCA



PARÁMETROS TECNICOS

Artículo	Base enchufe
Voltaje	250 V
Corriente	16 A
Dimensión largo	70 mm
Dimensión ancho	70 mm
Dimensión alto	42 mm
Material	Porcelana, plástico, metal
Colocación	Empotrar
Color	Blanco
Grado de protección	IP20
Uso	Interior
Certificados	CE & RoHS

DESCRIPCIÓN DEL PRODUCTO

La **Base Empotrar Porcelana Blanca** es una base de enchufe 2P + toma de tierra fabricado en porcelana, sin marco, acabado en color blanco, para empotrar (compatible con caja universal). Base de estilo vintage. Para su instalación es necesario incorporar un marco de porcelana o madera (ambos no incluidos).

POSIBLES ARTICULOS A INCORPORAR (No Incluidos)

MARCOS

1 ELEMENTO	2 ELEMENTOS	3 ELEMENTOS
2902005	2902006	2902007
2902005-N	2902006-N	2902007-N
2902005-MA	2902006-MA	2902007-MA
2902005-M	2902006-M	2902007-M
2902005-MC	2902006-MC	2902007-MC

CARACTERISTICAS

- Base de enchufe 2P + TT.
- Voltaje: 250 V
- Corriente: 16 A
- Material: Porcelana, plástico, metal
- Grado de protección: IP20