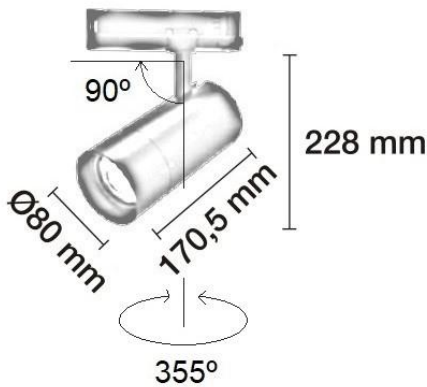




CARRIL CCT



# FOCO CARRIL LED 4 VIAS 40W PROFESIONAL CCT CAMBIO DE TONO (HASTA TRES ENCENDIDOS) ANGULO AJUSTABLE REFERENCIA: 2807311



## PARÁMETROS TECNICOS

Tipo lámpara	Foco carril
Tipo Iluminación	LED integrado
Tipo LED	COB
Driver	OSRAM
Sistema incorporado	CCT
Potencia	40 W
Voltaje	200-240 V
Frecuencia	50/60 Hz
Lúmenes	3100/3500/3400 Lm
Temperatura de color	3000/4000/6000 K
Angulo de iluminación	20-60°
Angulo orientable horizontal	355°
Angulo orientable vertical	90°
Dimensión largo foco	170,5 mm
Dimensión $\phi$ ancho foco	80 mm
Regulable	No
Material	Aluminio
Color	Blanco / Negro
Protección IP	IP20
Uso	Interior
Factor de potencia	PF>0,9
Indice de reproducción cromático	CRI>80
Vida útil	30.000 horas
Temperatura de uso	-20°C a 40°C
Certificados	CE & RoHS

## DESCRIPCIÓN DEL PRODUCTO

El **Foco Carril Led 4 Vías 40W Profesional CCT Blanco o Negro Cambio de Tono Angulo Ajustable** es un foco de carril, con tecnología LED integrada, fabricado en aluminio con acabado en color blanco o negro a elegir, con un consumo de 40W, diseñado para colocarlo en un carril trifásico (hasta tres encendidos). Con el sistema incorporado CCT se controla la tonalidad (3000/4000/6000 k) que se desee en cada momento. Orientable 355° en horizontal y 90° en vertical, con un ángulo de iluminación ajustable de 20-60°, para dirigir la iluminación al punto deseado. Foco de carril con un diseño sencillo y moderno, para la iluminación de productos expuestos. Ideal para instalar en locales comerciales, escaparates, salas de exposiciones, hoteles, galerías, oficinas, etc.

### CAMBIO DE TONO

	3000 K	4000 K	6000 K
	3100 Lm	3500 Lm	3400 Lm

### ANGULO AJUSTABLE

