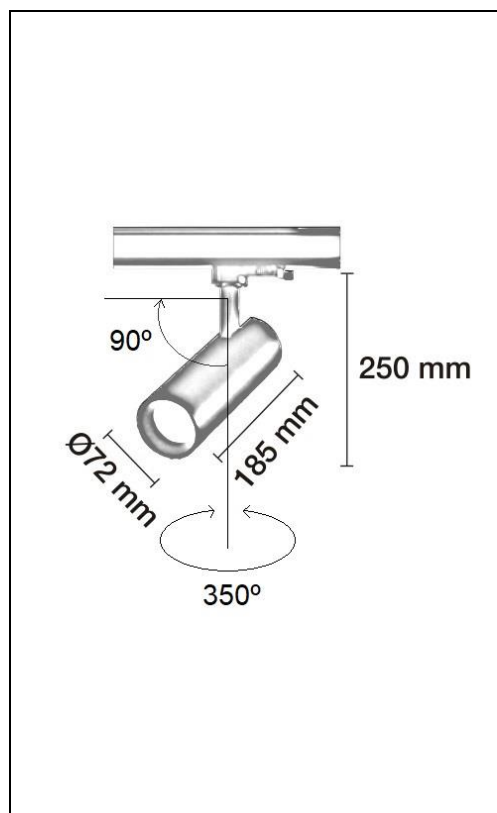




CARRIL CCT



FOCO CARRIL LED 4 VIAS 30W PROFESIONAL CCT CAMBIO DE TONO (HASTA TRES ENCENDIDOS)



PARÁMETROS TECNICOS	
Tipo lámpara	Foco carril
Tipo Iluminación	LED integrado
Tipo LED	COB
Driver	LIFUD
Sistema incorporado	CCT
Potencia	30 W
Voltaje	200-240 V
Frecuencia	50/60 Hz
Lúmenes	2100/2300/2200 Lm
Temperatura de color	2700/4000/6000 K
Angulo de iluminación	38°
Angulo orientable horizontal	350°
Angulo orientable vertical	90°
Dimensión largo foco	185 mm
Dimensión ϕ ancho foco	72 mm
Regulable	No
Material	Aluminio / Negro
Color	Blanco
Protección IP	IP20
Uso	Interior
Factor de potencia	PF>0,9
Indice de reproducción cromático	Ra>90
Vida útil	30.000 horas
Temperatura de uso	-20°C a 40°C
Certificados	CE & RoHS

DESCRIPCIÓN DEL PRODUCTO

El **Foco Carril Led 4 Vías 30W Profesional CCT Cambio de Tono Blanco o Negro** es un foco de carril, con tecnología LED integrada, fabricado en aluminio con acabado en color blanco o negro, con un consumo de 30W, diseñado para colocarlo en un carril trifásico (hasta tres encendidos). Con el sistema incorporado CCT se controla la tonalidad (2700/4000/6000 k) que se desee en cada momento. Orientable 350° en horizontal y 90° en vertical, con un ángulo de iluminación de 38°, para dirigir la iluminación al punto deseado. Foco de carril con un diseño sencillo y moderno, para la iluminación de productos expuestos. Ideal para instalar en locales comerciales, escaparates, salas de exposiciones, hoteles, galerías, oficinas, etc.

CAMBIO DE TONO

	2700 K	4000 K	6000 K
	2100 Lm	2300 Lm	2200 Lm