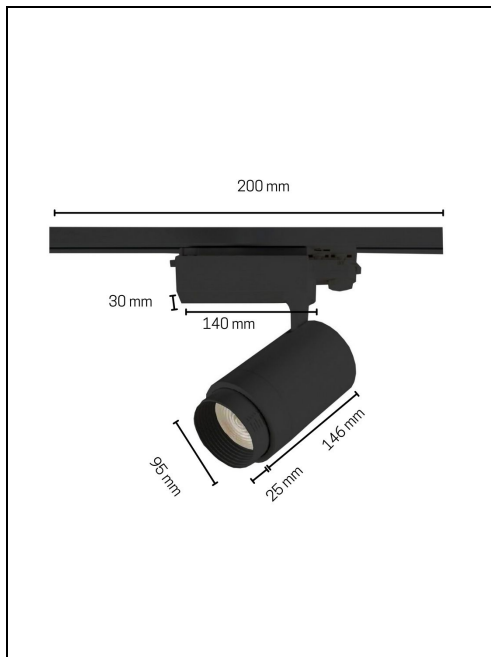


F•Bright Led®

CARRIL



FOCO CARRIL LED 4 VIAS 30W TRIFASICO ANGULO AJUSTABLE (HASTA TRES ENCENDIDOS)



PARÁMETROS TECNICOS

Tipo lámpara	Foco carril
Tipo Iluminación	LED integrado
Potencia	30 W
Voltaje	AC 200-240 V
Frecuencia	50 Hz
	2400 lm
Temperatura de color	6000 K
Angulo de iluminación	15° a 60°
Angulo orientable	360°
Dimensión largo foco	175 mm
Dimensión ø ancho foco	95 mm
Regulable	No
Material	Aluminio
Color	Blanco / Negro
Protección IP	IP20
Uso	Interior
Factor de potencia	PF>0,9
Vida útil	50.000 horas
Temperatura de uso	-20°C a 50°C
Certificados	CE & RoHS

DESCRIPCIÓN DEL PRODUCTO

El **Foco Carril Led 4 Vías 30W Trifásico Angulo Ajustable** es un foco de carril, con tecnología LED integrada, fabricado en aluminio blanco o negro, aporta un tono de luz fría, con un consumo de 30W. Su instalación en el carril es muy sencilla permitiendo desplazamientos sobre él y dirigir la iluminación al punto deseado. Foco de carril con un diseño sencillo y moderno que se puede orientar a cualquier dirección y tiene un ángulo de iluminación de apertura ajustable, para la iluminación de productos expuestos. Ideal para instalar en locales comerciales, escaparates, salas de exposiciones, hoteles, galerías, oficinas, etc.

Foco para colocar en carril 4 vías monofásico (no incluido), que permite realizar tres encendidos independientes: Ref. 2807170 carril 1 m. / Ref. 2807171 carril 1,5 m. / Ref. 2807172 carril 2 m.



- Angulo orientable: 360°
- Angulo apertura ajustable: 15° a 60°