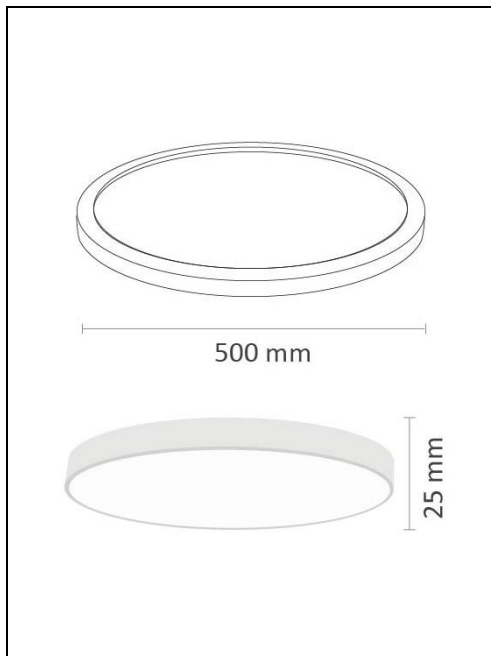




PLAFONES LED



PLAFON LED SUPERFICIE 50W CON SELECCIÓN DE TONALIDAD + RGB INDIRECTA MANDO A DISTANCIA REFERENCIA: 2801577



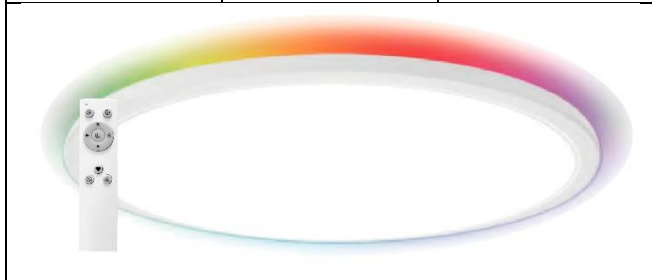
PARÁMETROS TECNICOS	
Tipo de lámpara	De superficie
Tipo de iluminación	Led Integrado
Potencia	50 W
Voltaje	220-240 V
Frecuencia	50/60 Hz
Temperatura de color	3000-4000-6500 K
Flujo luminoso	5480 Lm
Angulo	120°
Medidas ø ancho	500 mm
Medidas alto	25 mm
Regulable	En tono
Luz indirecta	RGB
Control remoto	Incluido
Baterías control remoto	2 X AAA (no incluidas)
Vida útil	15.000 h
Rendimiento cromático	Ra≥80
Color	Blanco
Protección IP	IP44
Uso	Interior/Baño
Certificados	CE & RoHS

DESCRIPCIÓN DEL PRODUCTO

El **Plafón Led Superficie 50W con Selección de Tonalidad + RGB Indirecta** es un plafón de superficie con diseño circular, acabado en color blanco, con tecnología LED integrada, con cambio de tonalidad de la luz (de cálida a fría) y con luz RGB indirecta, con el control remoto incluido, y con una potencia de 50W. Memoria de tono de último encendido. Luminaria de Led con grado de protección IP44 impermeable, ideal para instalar en baños, dormitorios, salones, etc.

CARACTERÍSTICAS

LUZ CALIDA	LUZ NEUTRA	LUZ FRÍA
50 W	50 W	50 W
5380 Lm	5480 Lm	5430 Lm

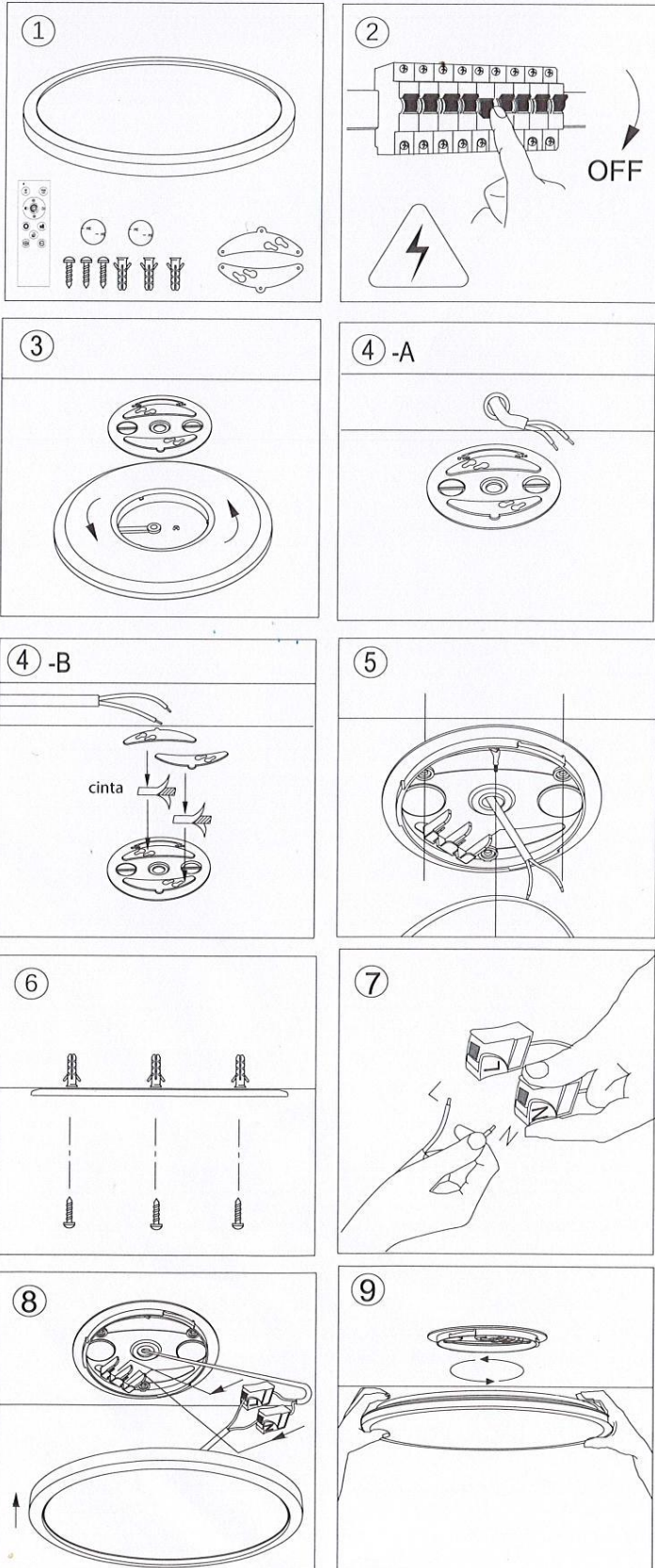


POSIBILIDAD DE COLGAR EN TECHO

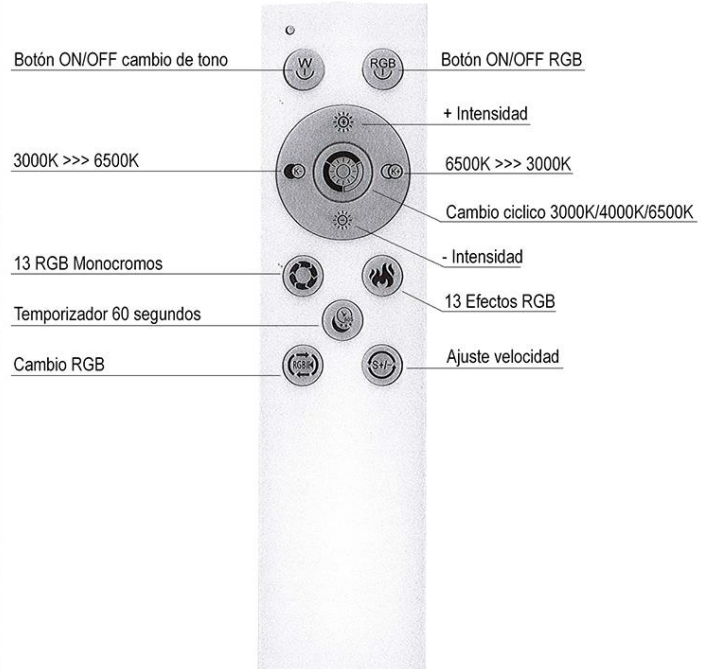
Posibilidad de crear una lámpara de techo con el kit de suspensión de techo, referencia nº 2801578 (no incluido).



Diagrama de instalación:



Control remoto



Instalación baterías del control remoto

