



ILUMINACION DE PISCINAS

LAMPARA LED PAR56 EXTRAPLANA 24 W ESPECIAL PISCINAS IP68

	PARÁMETROS TECNICOS	
	Producto	Lámpara LED piscina PAR56
Vatios de entrada estándar	22 – 24 W	
Voltaje	12 V	
Temperatura de color	RGB	
Angulo de apertura	120°	
RGB	Control de interruptor, modos de control remoto	
Control remoto	No incluido	
Referencia control remoto	2408000	
Flujo luminoso	900 Lm	
Nº pcs de LED	333	
LED	SMD2835	
Vida útil	30.000 h	
Color lámpara	Blanco	
Material	PC	
Temperatura de uso	-20°C a 40°C	
Grado IP	IP68	
Uso	Piscina	
Dimensión ø lámpara	177 mm	
Dimensión ancho	13 mm	
Longitud del cable	2 metros	
Certificados	CE & RoHS	
Manual de instrucciones	Si	

DESCRIPCIÓN DEL PRODUCTO

La **Lámpara LED PAR56 Extraplana 24W Especial Piscinas IP68** es una lámpara perfecta para decorar la piscina, con tecnología LED SMD2835. Por su factor de protección IP68 está diseñada para permanecer bajo el agua. No es apta para ser instalada y utilizada en agua salada. Completar esta lámpara LED PAR56 24W con el control remoto (referencia nº 2408000) para elección de color con memoria. Control remoto no incluido. Esta lámpara está diseñada para instalarse en los focos que utilizan lámparas PAR56.

1. RGB Modo control de interruptor (12VAC, 2 cables

16 efectos de color:

1. Animación lenta azul/morado
2. Animación lenta verde/amarilla
3. Animación lente azul/ cian
4. Blanco
5. Animación lenta verde/azul/ verde+azul/ .rojo+azul/verde+and/RGB/rojo
6. Animación lenta rojo/verde/azul/verde+azulrojo. +azul/vercle. +azul/ RGB seguido del programa 8.
7. Animación rápida seguido del programa 5.
8. Animación lenta rojo-verde/verde/verde +azul/azul/morado/rojo.
9. Animación rápida seguida del programa 6.
10. blanco
11. Color rojo fijo
12. Color verde fijo
13. Color azul fijo.
14. Verde-azul: color fijo verde /azul (clan)
15. Rojo-verde: color fijo rojo/verde
16. Azul-rojo: color fijo azul rojo

Funcionamiento de las lámparas RGB:

- Los efectos preprogramados y combinaciones se pueden seleccionar apagando y encendiendo la lámpara en un intervalo menor a 3 segundos.
- Si la lámpara permanece apagada durante más de 20 segundos, conservará en la memoria el último programa seleccionado.
- Para sincronizar las lámparas , confirmar que todas las lámparas estén instaladas correctamente en el mismo interruptor y que estén apagadas durante más de 20 segundos, Encienda y apague continuamente 3 veces y finalmente dejelas encendidas. Todas comenzarán en el programa 1. Ahora puede seleccionar un programa encendiendo y apagando en un intervalo de 3 segundos cada una.

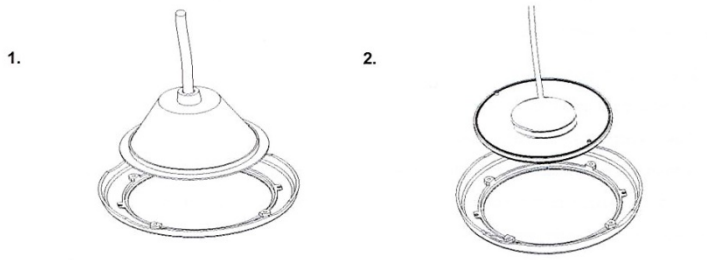
2. Control remoto (12VAC, 2 cables) con función memoria.

	ON: Encendido	OFF: Apagado
	BRI+ : Brillo+, 10 grados en total	
	BRI- : Brillo-, 10 grados en total	
	B/PU : Animación lenta azul/morado	
	G/YE : Animación lenta verde/amarilla	
	B/CY : Animación lenta azul/ cian	
	R : Color rojo fijo	G : Color verde fijo
	B : Color azul fijo	WHT : Color blanco fijo
	YE : Color amarillo fijo (R+G)	
	CY : Color azul cian fijo (G+B)	
	PU : Color morado fijo (R+B)	
	Rainbow : Cambio gradual de múltiples colores	
Four seasons : Cambio despacio múltiples colores		
DISCO : Cambio tipo flash múltiples colores		
PARTY : Cambio tipo salto múltiples colores		

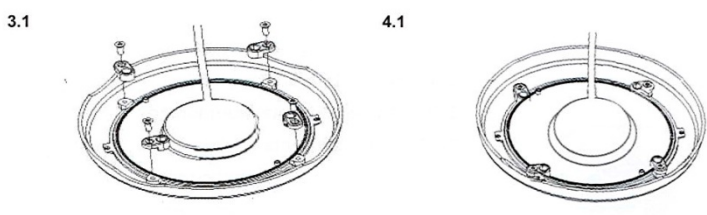
Instalación:

Todas las lámparas deben instalarse en la pared de la piscina a unos 700mm debajo de la superficie del agua . En áreas accesibles desde la parte exterior de la piscina.

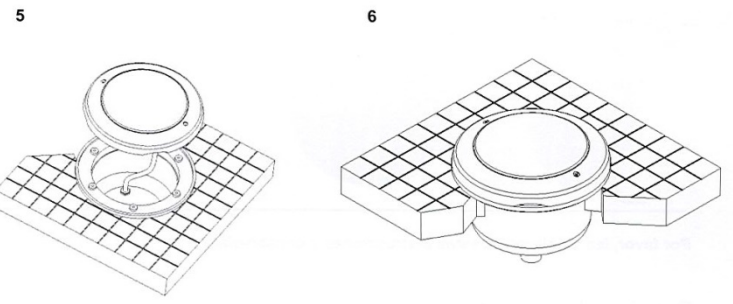
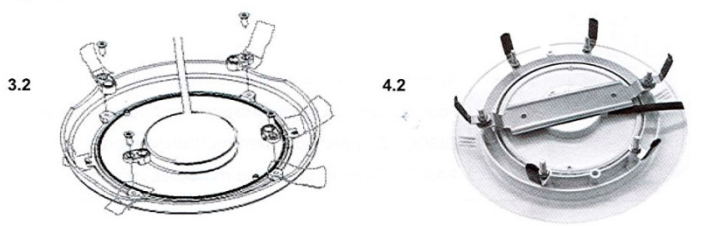
Estas lámparas son para instalar en los focos que utilizan lámparas PAR56.Consulte las siguientes imágenes:



Opción A:



Opción B:



ATENCIÓN: Fluctuaciones constantes de voltaje pueden dañar la lámpara. En ese caso habría que instalar un sistema para proteger las lámparas en el sistema eléctrico de la piscina.

NO UTILICE TRANSFORMADORES ELECTRÓNICOS QUE PUEDAN DAÑAR LAS LÁMPARAS. DEBEN UTILIZARSE TRANSFORMADORES ESPECIALES PARA LÁMPARAS DE PISCINA.

Garantía..

- La fabrica garantiza que esta luz LED subacuática contra defectos en materiales y mano de obra por un periodo de dos (2) años a partir de la fecha de compra.
- Esta garantía se limita al primer comprador minorista, no es transferible y no se aplica a productos que se han trasladado de sus sitios de instalación originales. Esta garantía no cubre fallas o mal funcionamiento debido a una instalación y / u operación incorrecta.
- La fabrica no es responsable en ninguna circunstancia del montaje, instalación o puesta en marcha de los componentes eléctricos que se hayan insertado o manipulado en lugares distintos de sus propias instalaciones.
- La responsabilidad del fabricante no debe exceder la reparación o el reemplazo de piezas defectuosas. Excluye específicamente la responsabilidad por daños directos, incidentales o consecuentes.