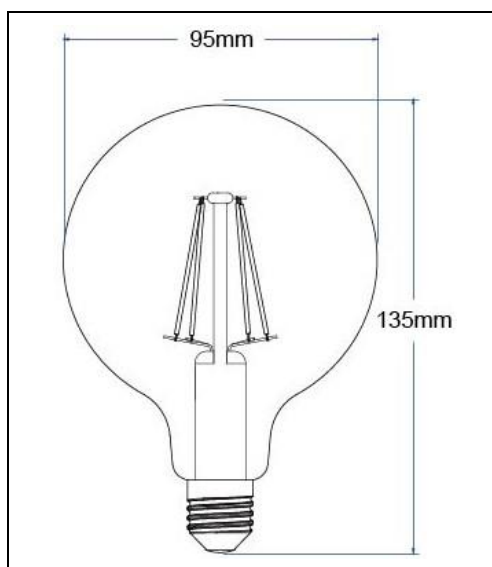




LAMPARAS FILAMENTO LED

LAMPARA GLOBO FILAMENTO LED REGULABLE MATE G95 8W



PARÁMETROS TECNICOS

Tipo lámpara	Filamento Led G95
Forma	Globo
Casquillo	E27
Potencia	8 W
Voltaje	220-240 V
Frecuencia de trabajo	50 Hz
Temperatura de color	3000 K / 6500k
Flujo luminoso	1050 Lm
Angulo	270°
Medidas ø ancho	95 mm
Medidas alto	135 mm
Acabado	Mate
Regulable	Si
Temperatura de uso	-10°C a 40°C
Vida útil	15.000 h
Uso	Interior
Certificados	CE & RoHS

DESCRIPCIÓN DEL PRODUCTO

La **Lámpara Globo Filamento Led Regulable Mate G95 8W** es una bombilla de filamento Led G95 globo fabricada en cristal blanco mate, con tecnología Led, con un consumo de 8W, casquillo E27, tono luz 3000k / 6500k. Bombilla regulable. Bombilla Led en forma circular ideal para sustituir las bombillas tradicionales y ahorrar hasta el 80% de energía. Dura hasta diez veces más que una bombilla tradicional. Bombilla ideal colocar en dormitorios, salones, etc.