



ILUMINACION DE PISCINAS



ACCESORIO PARA EMPOTRAR PISCINAS HORMIGON



PARÁMETROS TECNICOS

Producto	Accesorio para empotrar piscinas hormigon
Casquillo	GX53
Voltaje	12 V
Color	Blanco
Material	PC
Grado IP	IP68
Uso	Piscina
Dimensión ancho	280 mm
Dimensión alto	160 mm
Cable	2 metros
Certificados	CE & RoHS
Manual de instrucciones	Si

PIEZAS INCLUIDAS

1	Caja empotrable estanca	1 Ud.
2	Portalámparas para PAR56	1 Ud.
3	Junta tórica bombilla	1 Ud.
4	Tapa estanca	1 Ud.
5	Paso cable enroscable	2 Uds.
6	Junta tórica negra	1 Ud.
7	Tapón enroscable	1 Ud.
8	Junta tórica traslúcida	1 Ud.
9	Pieza prisionera de plástico	6 Uds.
10	Tuerca	6 Uds.
11	Tornillo	2 Uds.
12	Pieza prisionera de metal	2 Uds.
13	Pieza tope	2 Uds.

DESCRIPCIÓN DEL PRODUCTO

El **Accesorio para Empotrar Piscinas Hormigón** es una caja empotrable para piscina, diseñada para colocar en su interior una lámpara LED PAR56.

RECOMENDACIONES

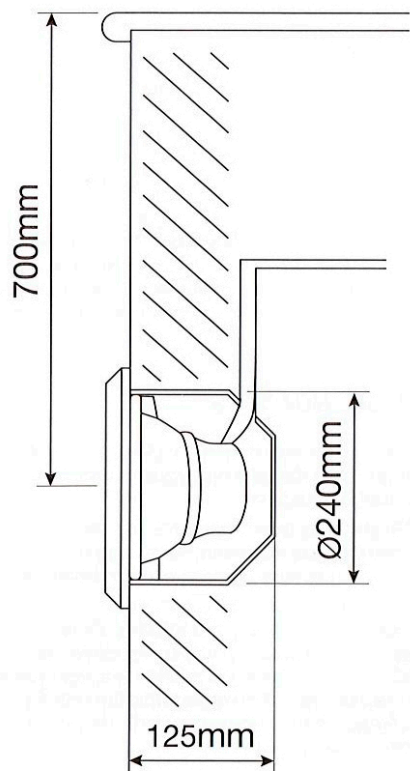
A fin de evitar deslumbramientos, debe instalarse orientado en sentido contrario de la vivienda o vista habitual de la piscina.

En caso de utilizar el proyector en piscina de competición o entrenamiento, debe instalarse en los laterales para evitar el deslumbramiento de los nadadores.

Para evitar el vaciado de la piscina en caso de mantenimiento, el proyector debe colocarse en la pared de la piscina a aproximadamente 700 mm por debajo de la superficie del agua, en áreas que sean fácilmente accesibles desde el borde superior de la piscina.

El cable sobrante puede enrollarse en la parte interior del proyector.

MEDIDAS GENERALES DE UBICACION



VISTA GENERAL DE MONTAJE

