

F•Bright Led®

SERIE EXTERIOR SOLAR



APLIQUE MURAL LED SOLAR 8W

PARÁMETROS TECNICOS	
Potencia	8W
Lumen	500 Lm
Tipo LED	SMD2835
Nº led	74PCS
Batería	18650 Li-ion, 7.4V, 2000mAh, 14.8Wh (reemplazable)
Panel solar	4W, DC11V, Silicio monocristalino con vidrio templado
Modos de trabajo	2 modos diferentes de trabajo
Tiempo de carga	4-5 horas de sol fuerte para carga completa
Horas de trabajo	3 Noches
IP clase	IP65
CCT	4000 K
Material del recinto	ABS+PC, resistencia a los rayos ultravioletas
Dimensiones	∅ 246 x 278.5 mm
Color de la carcasa	Negro
	24 meses (batería 12 meses)
Embalaje	1 luz solar, 1 bolsa accesorios, 1 manual de usuario
Certificados	CE & RoHS

∅ 246 mm



278.5 mm

DESCRIPCIÓN DEL PRODUCTO

El **Aplique Mural Led Solar 8W 4000K** es una lámpara Led solar, con tono de luz neutro y una potencia de 8W, con dos modos de trabajo. Lámpara con sistema inteligente integrado, con sobrecarga, descarga excesiva, protección de sobretensión, seguridad y durabilidad. La lámpara está equipada con batería interna reemplazable. Lámpara Led solar con diseño moderno, ideal para colocar en porches, terrazas, fachadas, etc.

CARACTERÍSTICAS

- 360° iluminación solar
- Energía solar
- Dos modos de iluminación
- On/off
- Sensor PIR
- Tiempo de iluminación largo
- Uso exterior IP65
- Sin coste eléctrico
- Sin cables
- Batería reemplazable



DOS MODOS DE TRABAJO OPCIONALES

Pulse el botón para ajustar el modo de trabajo

1. Pulse el botón on-off por primera vez, la luz se enciende y funciona en el Modo A, que es el modo de trabajo predeterminado.
2. A continuación, pulse el botón de función y la luz entrará en el Modo B.
3. Pulse el botón de encendido-apagado de nuevo y la luz se apagará.

Modo A

Cuando la carga de la batería supere el 30%

La luz se enciende automáticamente por la noche y se enciende completamente cuando se detecta movimiento en el rango de ≤ 6 metros, luego se oscurece al 2% después de 20 segundos sin movimiento.

Cuando la carga de la batería es inferior al 30%

La luz se enciende automáticamente por la noche y se enciende completamente cuando se detecta movimiento en el rango de ≤ 6 metros y luego apagado después de 20 segundos sin acción.

Modo B

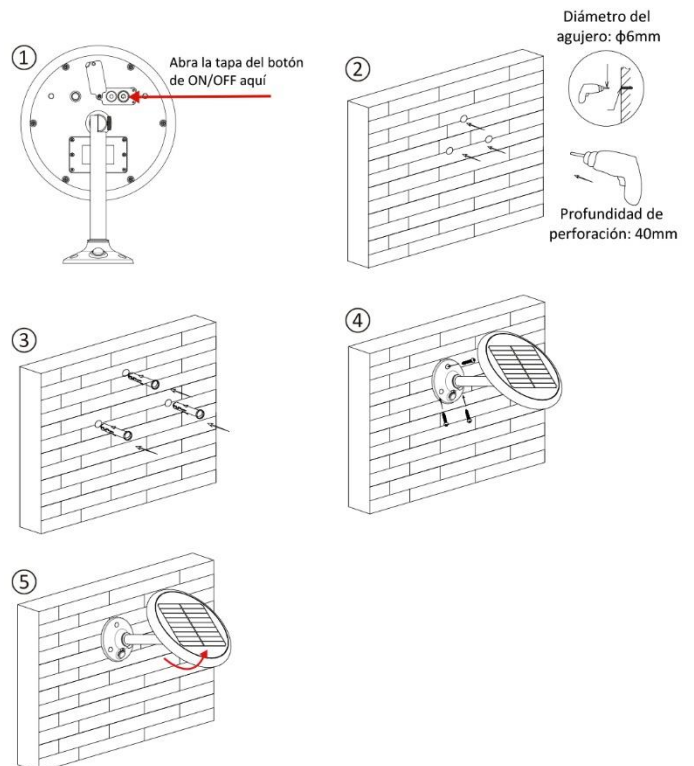
La luz se enciende automáticamente por la noche, mantiene el 100% de brillo durante las primeras 3 horas, el 70% de brillo durante las últimas 2 horas, y luego el 50% de brillo hasta el amanecer.

La luz se ajustará a la capacidad dinámica de la batería.

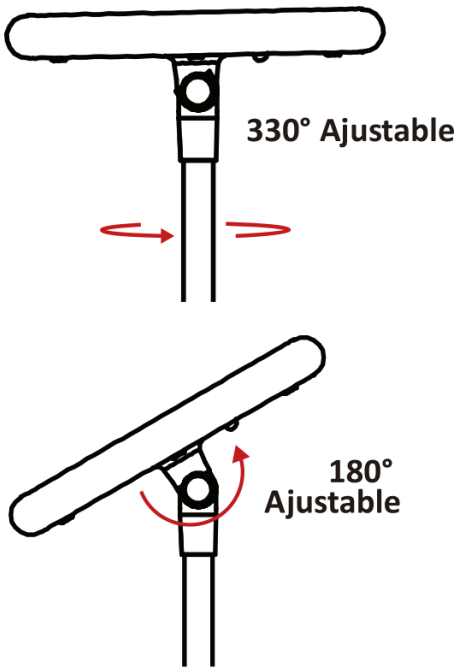


INSTALACION

1. Abra la tapa del botón ON/OFF con un destornillador, presione el botón para encender la luz y seleccione el modo de trabajo deseado, y luego cierre la tapa del botón de ON/OFF.
2. Perforar 3 agujeros en la pared ($\phi 6\text{mm}$, profundidad: 40mm)
3. Asegúrese el enchufe de expansión en el agujero.
4. Atornillar la lámpara a la pared.
5. Ajustar adecuadamente el ángulo de los paneles solares para asegurar una carga solar eficiente.

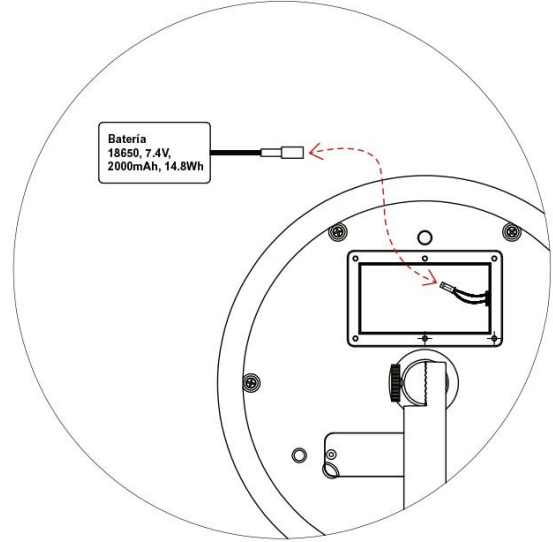


ANGULO DE LA LAMPARA AJUSTABLE



COMO REEMPLAZAR LA BATERIA

1. Afloje los tornillos y abra la tapa.
2. Retire el conector y retire la batería.
3. Coloque la nueva batería en el interior y conéctela con un conector.
4. Cierra la tapa de la batería.



AMPLIA APLICACIÓN



- Jardín
- Patio
- Porche
- Terraza