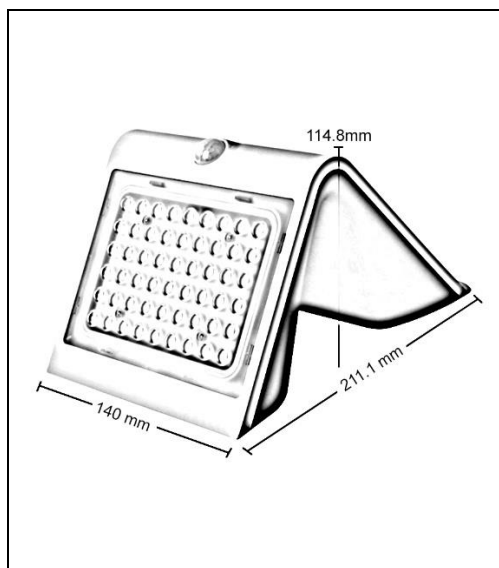


F•Bright Led®

SERIE EXTERIOR SOLAR



APLIQUE LED EXTERIOR SOLAR 4 W CON SENSOR DE PRESENCIA Y CREPUSCULAR IP65 BLANCO



PARÁMETROS TECNICOS

Poder	4W
Lumen	500 Lm
Tipo LED	SMD2835
Nº led	56PCS (Frontal 54 PCS + Atrás 2PCS)
Batería	18650, 3.7V, 2000mAh, 7.4Wh
Panel solar	2.4W, DC5.5V, Mono
Modos de trabajo	2 modos diferentes de trabajo
Angulo de haz	90°
Tiempo de carga	12-15 horas
Tiempo de iluminación	35 horas
Angulo / Distancia PIR	120° / 2-6 metros
IP clase	IP65
Luz delantera CCT	4000 K
Luz trasera CCT	3000 K
Dimensiones	211.1 x 140 x 114.8 mm
Color de la carcasa	Blanco
Certificados	CE & RoHS

DESCRIPCIÓN DEL PRODUCTO

Led Exterior Solar 4 W con Sensor de Presencia y Crepuscular IP65 Blanco es un aplique Led solar color blanco, con luz delantera en tono neutro, y una luz trasera en tono cálido, que ilumina la pared en la que está instalado. Aplique Led solar con diseño curvilíneo y moderno, ideal para entradas, terrazas, zonas de paso, fachadas, etc.

CARACTERISTICAS

- Aplique Led solar con sensor PIR
- Energía solar
- Uso exterior IP65
- Sin coste eléctrico
- Batería reemplazable
- On/off automático
- Sin cable
- Largas horas de trabajo

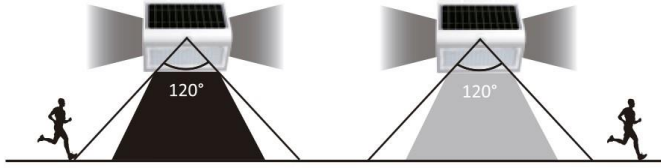


DOS MODOS DE TRABAJO OPCIONALES

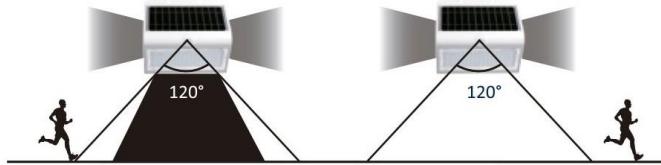
Modo A: Modo Sensor

La primera vez que pulse el botón, el backlight parpadeará una vez, es decir modo A.

Cuando la carga de la Batería supere el 30%

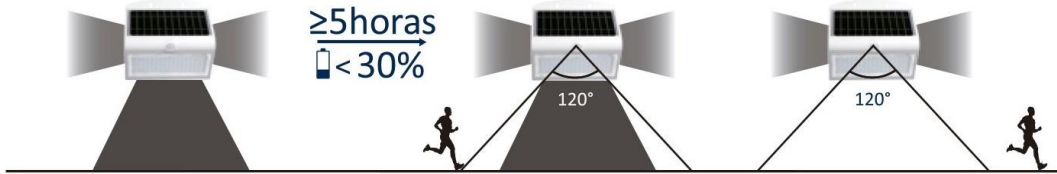


Cuando la carga de la Batería es inferior al 30%



Modo B: Mantener el modo de Iluminación

La segunda vez que pulse el botón, el backlight parpadea dos veces, este es el modo B.



Modo C: Off

La tercera vez que presionas el botón, la luz se apaga.

AMPLIA APLICACIÓN

- Jardín
- Entrada
- Escalera
- Vía
- Valla
- Hoteles
- Ayuda
- Patio
- Estacionamiento
- Plaza
- Balcón
- Zona Escénica
- Villa
- Pabellón

