



PROYECTORES DE TRABAJO PROFESIONALES



PROYECTOR TRABAJO LED RECARGABLE PROFESIONAL CON USB 30W



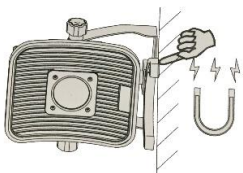
PARÁMETROS TECNICOS

Tipo lámpara	Proyector
Tipo Iluminación	LED integrado
LED	COB
Potencia	30 W
Voltaje	230 V
Lúmenes	2700 Lm
Temperatura de color	6500 K
Angulo de iluminación	115°
Dimensión largo	260 mm
Dimensión ancho	250 mm
Material	Aluminio + PC + Goma
Color	Negro, naranja
Cargador IP54	12 V – 2 A
Cable	H05RN-F 2x1,0mm ²
Longitud cable	5 m
Batería	7,4V 4400mAh Li-ion
Tiempo de carga de la batería	3 horas
Autonomía de la batería	2 horas luz al 100%, 4 horas luz al 50%
Regulable	50%
Índice de reproducción cromática	CRI>70
Protección IP	IP54
Protección IK	IK07
Uso	Interior, exterior
Incluye	Puerto USB (cable no incluido)
Incluye	Imán
Peso	2,15 Kg
Vida útil	50.000 horas
Temperatura de uso	-10°C a 60°C
Certificados	CE & RoHS

DESCRIPCIÓN DEL PRODUCTO

El **Proyector Trabajo Led Recargable Profesional 30W** es un proyector portátil, con tecnología LED integrada, con un tono de luz fría, con un consumo de 30W. Contiene imán en la parte inferior de la lámpara. Giratorio para cambiar el ángulo de iluminación. Dos modos de uso, uno con batería y otro directo a la red. Proyector portátil con una longitud del cable de cinco metros, resistente a impactos (IK07) y resistente a salpicaduras (IP54). Proyector ideal para trabajos de construcción en el interior y para trabajos de fachadas en el exterior.

Proyector con imán



Proyector giratorio



Modo uso-1 (con batería)

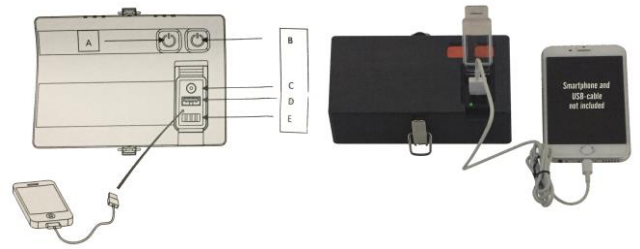
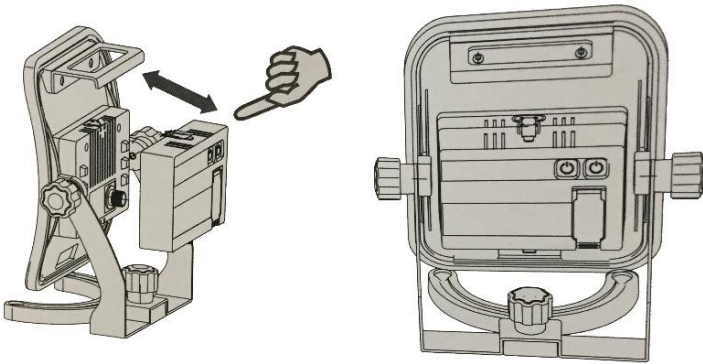


Modo uso-2 (directo a la red)



MODO USO – 1

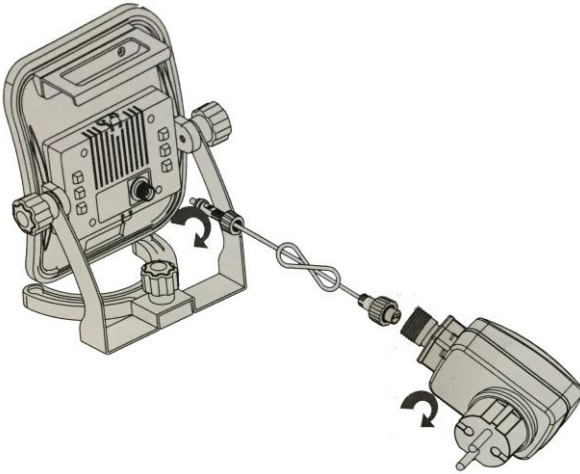
Colocar la batería.



- A: Interruptor de brillo 50% / 100%.
- B: On/Off.
- C: Enchufe cargador batería.
- D: Puerto USB (cable USB no incluido).
- E: Indicador batería.

MODO USO – 2

Colocar enchufe y enchufarlo a la red.



OPCION DE COLCAR EN TRIPODE

El Proyector se puede colocar en un trípode (trípode no incluido)



Opcional, se puede colocar en trípode Ref. 2001653.

