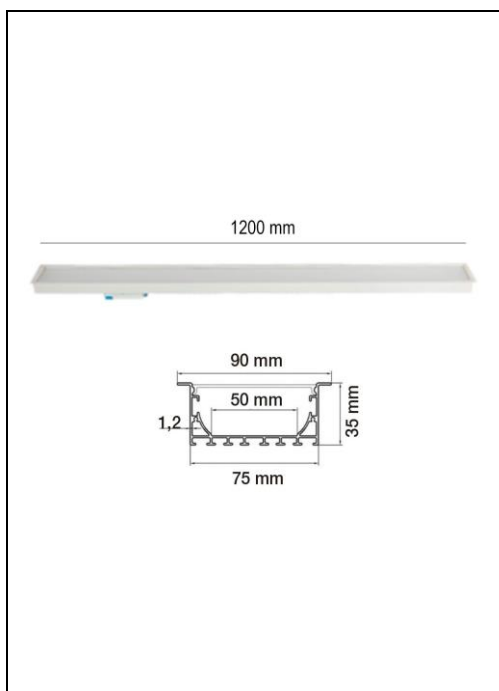




## PANELES LED



# PANEL EMPOTRAR LED 40 W



### PARÁMETROS TECNICOS

Tipo de lámpara	Empotrable
Tipo de iluminación	Led integrado
Potencia	40 W
Voltaje	AC 220-240 V
Frecuencia	50/60 Hz
Temperatura de color	4000 K
Flujo luminoso	4400 Lm
Angulo	100°
Medidas ancho	90 mm
Medidas largo	1200 mm
Medidas alto	35 mm
Regulable	No
Material	Aluminio
Vida útil	50.000 h
Temperatura de uso	-20°C a 45°C
Factor de potencia	PF>0,9
Indice de reproducción cromática	Ra>80
Color	Blanco
Protección IP	IP20
Uso	Interior
Certificados	CE & RoHS

## DESCRIPCIÓN DEL PRODUCTO

El **Panel Empotrar Led 40 W** es una luminaria lineal de empotrar con tecnología Led integrada, con marco en color blanco, con clips de fijación para poder empotrar en un corte rectangular, con un tono de luz neutra, con un consumo de 40W.

El panel se puede instalar individualmente o crear estructuras distintas con los accesorios de conexión:

- Conexión en L = Ref. 1801420-BL
- Conexión en T = Ref. 1801421-BL
- Conexión en X = Ref. 1801422-BL



CONECTABLES  
ENTRE SI

Perfecto para iluminar hogares, auditorios, salas de estudios, hoteles, oficinas, locales comerciales, etc.

