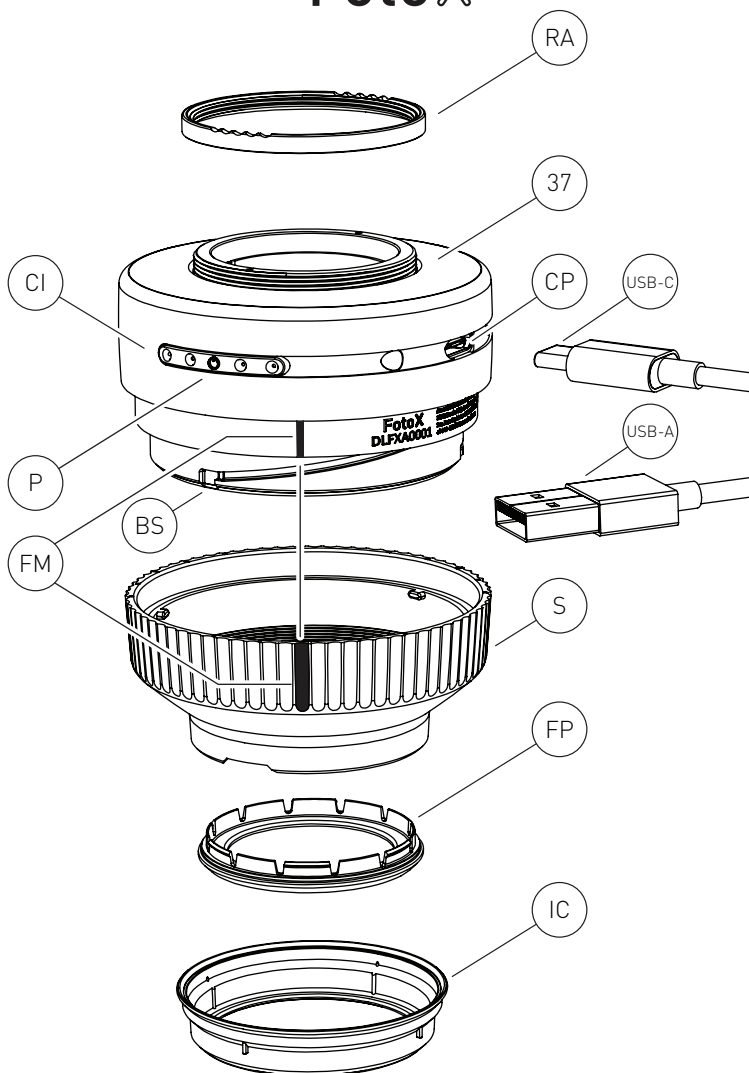


DERMLITE FotoX



CAUTION: Prior to using this DermLite, read these instructions and keep them in a safe place for future reference. United States Federal Law restricts this device to sale by or on the order of a physician. This DermLite is designed for external examination only.

DermLite Foto X is a polarized and non-polarized dermatoscope designed for use with a wide range of cameras and camera-equipped mobile devices.

Directions for Use

CAUTION: Do not look directly into the bright LED light. Patients must close their eyes during facial examinations.

IMPORTANT: Before initial use, please charge the internal lithium ion battery for a minimum of 4 hours using the supplied USB charging cable. See "Battery & Charging" for details.

CAUTION: If your DermLite is used for immersion fluid dermoscopy, place the fluid only on the skin and then place the unit on top of the fluid. Do not allow fluid to contact the Charging Port (CP).

Foto X may be attached to many cameras or smartphones via either a magnetic or purely threaded connection. For use with MagnetiConnect™ adapters (sold separately), screw the Ring Adapter (RA) onto the 37 mm thread (37). To create a threaded connection with your camera, remove the Ring Adapter (RA) and thread the Foto X onto a compatible camera or threaded camera adapter*.

Place the unit onto the skin, then push the Power button (P) to activate the light. Tapping the power button toggles between polarized and non-polarized light. Move between four brightness levels via the Brightness Buttons (BB). To adjust focus, turn the Spacer (S) as needed; aligning the Focus Marks (FM) creates the ideal focal distance for most photography.

To turn off your DermLite, push and hold the Power button (P) for about one second; the unit turns off automatically after 3 minutes.

**Note that many cameras require the use of an additional adapter made by the camera manufacturer or a photography supply company.*

Removing the Spacer

The Spacer (S) may be removed by turning it counter-clockwise past a slight resistance. When reattaching, make sure its three small protrusions match up with the Bayonet Slot (BS).

Removing the Faceplate

The Faceplate (FP) may simply be pulled off the Spacer (S) by grabbing it at the fingernail notches. To reattach, simply snap it back in place.

Infection Control and Epidemiology Caps (IceCap™)

To support your infection control measures, 5 disposable IceCaps (IC) are supplied with this device. To use, snap an IceCap over the

Spacer (S) with the Faceplate (FP) installed. To remove and dispose, simply pull it off.

Battery & Charging

CAUTION: Your DermLite uses a special lithium battery, which can only be purchased from 3Gen or from an authorized 3Gen dealer. Do not under any circumstances use another battery other than the one designed for this unit. Doing so could result in damage to the unit.

This device is equipped with a four-level Charge Indicator (CI). When the unit is turned on and fully charged, all four LEDs light up. When less than 75% of battery life remains, three LEDs are illuminated. If more than half the battery is drained, two LEDs are on, while a single LED indicates that less than 25% of battery capacity remains.

To charge your DermLite, plug the (USB-C) end of the supplied cable into to the Charging Port (CP) and the other (USB-A) end into any USB port or charger (not included). When fully charged, the device will allow approximately 1 to over 5 hours of continuous operation depending on brightness level. After years of use, you may wish to replace the battery, which is only available from 3Gen or an authorized 3Gen dealer. To change the battery, contact 3Gen or your local 3Gen dealer.

Troubleshooting

Please check www.dermlite.com for the most current troubleshooting information. If your DermLite requires servicing, visit www.dermlite.com/service or contact your local 3Gen dealer.

Care and Maintenance

Your DermLite is designed for trouble-free operation. Never attempt to open the device for any reason.

Cleaning and Sterilization

The exterior of your DermLite, except the optical parts, may be wiped clean with isopropyl alcohol (70% vol.). The lens and the polarizing filters should be treated as high quality photographic equipment and should be cleaned with standard lens cleaning equipment and protected from harmful chemicals. Do not use abrasive material on any part of the equipment or immerse the device in liquid. Do not autoclave.

The DermLite Foto X set includes:

Foto X scope (24 polarized & 8 non-polarized LEDs, 30mm 8x lens), USB-A to USB-C charging cable, 5 IceCaps.

Warranty

5 years for parts and labor. Serial number and company information are located on the side of the device underneath the Spacer (S).

FORSIGTIG: Inden du bruger denne DermLite, skal du læse disse instruktioner og de opbevares på et sikkert sted til fremtidig brug. Ifølge den amerikanske lovgivning må denne enhed kun sælges af eller efter ordination fra en læge. Dette DermLite er kun designet til ekstern undersøgelse.

DermLite Foto X er et polariseret og ikke-polariseret dermatoskop beregnet til brug sammen med en bred vifte af kameraer og kameraudstyrede mobile enheder.

Brugervejledning

FORSIGTIG: Se ikke direkte ind i det skarpe LED-lys. Patienterne skal lukke øjnene under ansigtsundersøgelser. **VIGTIGT:** Før den første brug skal du lade det interne litiumionbatteri oplade i mindst 4 timer ved hjælp af det medfølgende USB-opladerkabel. Se "Batteri og opladning" for detaljer.

FORSIGTIG: Hvis DermLite bruges til nedsækning af væskedermoskopi, skal du kun placere væsken på huden og derefter placere enheden oven på væsken. Lad ikke væske komme i kontakt med ladestationen (LS).

Foto X kan være fastgjort til mange kameraer eller smartphones via enten en magnetisk eller rent gevindforbindelse. Til brug med MagnetiConnect™-adaptere (sælges separat), skrues du ring-adapteren (RA) på 37 mm gevindet (37). For at oprette en gevindforbindelse med dit kamera skal du fjerne ring-adapteren (RA) og sætte Foto X på et kompatibelt kamera eller kameraadapter med gevind*. Placer enheden på huden, og tryk derefter på tænd/sluk-knappen (P) for at aktivere lyset.

Hvis du trykker på tænd/sluk-knappen, skifter du mellem polariseret og ikke-polariseret lys. Vælg mellem fire lysstyrkeniveauer via lysstyrke-knapperne (LK). For at justere fokus skal du dreje afstandsstykket (A) efter behov. Tilpasning af fokusmærkerne (FM) skaber den ideelle brændvidde til de fleste fotografier. Sluk DermLite ved at trykke på og holde tænd / sluk-knappen (P) nede i ca. et sekund. Enheden slukker automatisk efter 3 minutter.

**Bemærk, at mange kameraer kræver brug af en ekstra adapter lavet af kameraproducenten eller et fotografieringsfirma.*

Fjernelse af afstandsstykket

Afstandsstykket (A) kan fjernes ved at dreje det mod uret forbi en lille modstand. Sørg for, at de tre små fremspring passer sammen med bajonet slot (BS), når du sætter den fast igen.

Fjernelse af frontpladen

Frontpladen (FP) kan simpelthen trækkes af afstandsstykket (A) ved at tage fat i den med fingerneglen. For at genmontere, skal du blot trykke den tilbage på plads.

Infektionskontrol og epidemiologi hætter (IceCap™)

For at understøtte dine infektionskontrolforanstaltninger leveres 5 disponible

IceCaps (IC) med denne enhed. For at bruge det, klik en IceCap over afstandsstykket (A) med frontpladen (FP) installeret. For at fjerne og bortskaffe, skal du blot trække den af.

Batteri og opladning

FORSIGTIG: DermLite bruger et specielt lithiumbatteri, som kun kan købes fra 3Gen eller fra en autoriseret 3Gen-forhandler. Brug under ingen omstændigheder andre batterier end det, der er beregnet til denne enhed. Det kan medføre beskadigelse af enheden.

Denne enhed er udstyret med en opladningsindikator (CI) på fire niveauer. Når enheden er tændt og fuldt opladet, tændes alle fire LED'er. Når der er mindre end 75 % af batterilevetiden, lyser tre LED'er. Hvis mere end halvdelen af batteriet er drænet, tændes to LED'er, mens en enkelt LED indikerer, at der er mindre end 25 % af batterikapaciteten tilbage. For at oplade din DermLite skal du slutte (USB-C) enden af det medfølgende kabel til opladningsporten (OP) og den anden (USB-A) ende i en USB-port eller oplader (medfølger ikke).

Når det er fuldt opladet, har apparatet ca. 1 til over 5 timers kontinuerlig drift, afhængigt af lysstyrkeniveau. Efter mange års brug kan du udskifte batteriet, som kun kan fås hos 3Gen eller en autoriseret 3Gen-forhandler. Hvis du vil skifte batteriet, kontakt 3Gen eller din lokale 3Gen-forhandler.

Fejlfinding

Se venligst www.dermlite.com for de nyeste fejlfindingsoplysninger. Hvis din DermLite kræver service, skal du besøge www.dermlite.com/service eller kontakte din lokale 3Gen-forhandler.

Pleje og vedligeholdelse

DermLite er designet til problemfri drift. Forsøg aldrig at åbne enheden.

Rengøring og sterilisering

Ydersiden af DermLite, undtagen de optiske dele, kan tørres af med isopropylalkohol (70 % vol.). Linsen og polariseringsfiltrene skal håndteres som fotografisk udstyr af høj kvalitet og bør rengøres med standard rengøringsudstyr til linser og beskyttes mod skadelige kemikalier. Brug ikke slibende materialer på nogen del af udstyret eller nedsæk apparatet i væske. Må ikke autoklaveres.

DermLite Foto X-sættet omfatter:

Foto X-rækkevidde (24 polariserede og 8 ikke-polariserede lysdioder, 30 mm 8x objektiv), USB-A til USB-C opladerkabel, 5 IceCaps.

Garanti

5 år for dele og arbejde. Serienummer og virksomhedsoplysninger er placeret på bunden af enheden under afstandsstykket (A).

VORSICHT: Lesen Sie diese Gebrauchsanweisung vor Gebrauch des DermLite und bewahren Sie sie zum späteren Nachschlagen sicher auf. Gemäß US- Bundesrecht darf dieses Gerät nur an Ärzte oder auf ärztliche Anordnung verkauft werden. Dieses DermLite ist ausschließlich für die äußere Anwendung bestimmt.

DermLite Foto X ist ein Dermatoskop zur polarisierten und nicht-polarisierten Foto-dermatoskopie mit diversen Kameras und Mobilgeräten.

Gebrauchsanweisung

VORSICHT: Schauen Sie nicht direkt in den LED- Lichtstrahl. Während der Gesichtsunter-suchungen sind die Augen zu schließen. **WICHTIG:** Laden Sie den internen Lithium-Ionen- Akku vor Erstgebrauch für mindestens 4 Stunden über das mitgelieferte USB-Ladekabel. Einzelheiten finden Sie unter „Akku und Aufladung“.

VORSICHT: Wenn Sie eine Immersions-flüssigkeit für die Dermatoskopie mit Ihrem DermLite benutzen, tragen Sie die Flüssigkeit auf die Haut auf und platzieren Sie das Gerät auf der mit Flüssigkeit be-deckten Stelle. Achten Sie darauf, dass der Ladeanschluss (CP) nicht mit Flüssigkeit in Berührung kommt.

Foto X verfügt über eine Magnet- oder Ge-windeverbindung, die an eine Vielzahl von Kameras oder Smartphones angeschlossen werden kann. Zur Nutzung mit Magnet-iConnect™-Adaptern (separat erhältlich) schrauben Sie den Ringadapter (RA) auf das 37-mm-Gewinde (37). Um das Gerät über eine Gewindeverbindung mit einer Kamera zu verbinden, entfernen Sie den Ringadapter (RA) und schrauben Sie das Foto X auf eine kompatible Kamera oder einen kompatiblen Gewinde-Kameraadapter*.

Platzieren Sie das Gerät auf der Haut und drücken Sie anschließend die Power-Taste (P), um das Licht einzuschalten. Durch Antippen der Power-Taste können Sie zwischen polarisiertem und nicht-polari-siertem Licht wechseln. Über die Hellig-keitstasten (BB) können Sie eine von vier verschiedenen Helligkeitsstufen auswählen. Zur Fokussierung drehen Sie den Abstand-halter (S) in die gewünschte Position; sind die beiden Fokusmarkierungen (FM) aus-gerichtet, erhalten Sie die ideale Schärfe für die meisten Aufnahmen.

Um Ihr DermLite auszuschalten, drücken und halten Sie die Power-Taste (P) für etwa eine Sekunde. Das Gerät schaltet sich als Energiesparmaßnahme nach 3 Minuten automatisch aus.

**Hinweis: Für einige Kameras wird ein zusätz-licher, von dem Kamera- oder Kamerazubehör-hersteller produzierter Adapter benötigt.*

Entfernen des Abstandhalters

Zum Entfernen des Abstandhalters (S) drehen Sie diesen gegen den Uhrzeigersinn, wobei Sie einen leichten Widerstand spüren. Bei erneutem Anbringen sollten Sie darauf achten, dass die drei kleinen Erhebungen in die Bajonettvertiefungen (BS) greifen.

Entfernen der Kontaktscheibe

Zum Entfernen der Kontaktscheibe (FP) fassen Sie dieses an den fingernagelgroßen Einkerbungen und ziehen Sie es einfach vom Abstandhalter (S). Um die Kontaktscheibe wieder anzubringen, lassen Sie sie einfach wieder einrasten.

Aufsätze für Epidemiologie- und Infektions-schutz (IceCap™)

Zum Schutz gegen Infektionen sind im Lieferumfang dieses Geräts 5 abnehmbare IceCaps (IC) zum Einmalgebrauch enthalten. Diese können Sie über dem Abstandhalter (S) mit aufgesteckter Kontaktscheibe (FP) anbringen. Um die IceCap zu entfernen und entsorgen zu können, ziehen Sie sie einfach ab.

Akku und Aufladung

VORSICHT: Ihr DermLite wird mit einem speziellen Lithium-Akku betrieben, der nur von 3Gen oder einem autorisierten 3Gen-Händler erworben werden kann. Ver-wenden Sie keinesfalls einen anderen als den vorgesehenen Akku. Bei Nichtbeach-tung können Schäden am Gerät entstehen. Dieses Gerät ist mit einer vierstufigen Ladestandsanzeige (CI) ausgestattet. Wenn das Gerät eingeschaltet und voll geladen ist, leuchten alle vier LEDs. Wenn der Akkulade-stand weniger als 75 % beträgt, leuchten drei LEDs. Wenn der Akkuladestand weniger als 50 % beträgt, leuchten zwei LEDs. Leuchtet nur eine LED, beträgt der Akku-ladestand weniger als 25 %.

Um Ihr DermLite aufzuladen, stecken Sie das (USB- C)-Ende des mitgelieferten Kabels in den Ladeanschluss (CP) und das (USB-A)-Ende in einen USB-Anschluss oder ein USB-Ladegerät (nicht im Lieferumfang enthalten).

Bei vollem Ladezustand kann das Gerät - je nach Helligkeitsstufe - 1-5 Stunden durch-gängig gebraucht werden.

Nach einigen Jahren des Gebrauchs ist ein Austausch des Akkus empfehlenswert. Akkus sind ausschließlich bei 3Gen oder einem zugelassenen 3Gen-Händler erhältlich. Zum Austausch des Akkus kontaktieren Sie 3Gen oder Ihren lokalen 3Gen-Händler.

Problembehandlung

Aktuelle Informationen zur Problembehand-lung finden Sie unter www.dermlite.com. Wenn Ihr DermLite repariert werden muss, besuchen Sie die Website www.dermlite.com/service oder kontaktieren Sie ihren lokalen 3Gen-Händler.

Pflege und Wartung

DermLite wurde für einen problemlosen Gebrauch konzipiert. Versuchen Sie niemals, das Gerät zu öffnen.

Reinigung und Sterilisation

Das Äußere Ihres DermLite, abgesehen von den optischen Bereichen, kann mit Iso-propylalkohol (70% Vol.) gereinigt werden. Die Linse und die Polarisationsfilter sind wie hochwertige Fotoausrüstung zu behandeln und mit den üblichen Linsenreinigungs-mitteln zu reinigen sowie von schädlichen Chemikalien fernzuhalten. Verwenden Sie für keines der Teile abrasive Materialien und tauchen Sie das Gerät nicht in Flüssigkeit. Autoklavieren Sie das Gerät nicht.

Das DermLite Foto X-Set beinhaltet:

Foto X-Umfang (24 polarisierte und 8 nicht- polarisierte LEDs, 30-mm-Linsen mit 8-facher Vergrößerung), USB-A-zu-USB-C-Ladekabel, 5 IceCaps.

Garantie

5 Jahre für Teile und Reparatur. Die Serien-nummer und Unternehmensinformationen sind seitlich am Gerät unter dem Abstand-halter (S) verzeichnet.

PRECAUCIÓN: Antes de utilizar el DermLite, lea estas instrucciones y guárdelas en un lugar seguro para futuras consultas. La legislación federal de los Estados Unidos sólo autoriza la venta de este equipo a médicos o bajo prescripción facultativa. El DermLite está diseñado únicamente para exámenes externos.

DermLite Foto X es un dermatoscopio con luz polarizada y no polarizada diseñado para ser utilizado con una amplia gama de cámaras y dispositivos móviles equipados con cámara.

Instrucciones de uso

PRECAUCIÓN: No mire directamente a la intensa luz LED. Los pacientes deberán cerrar los ojos durante los exámenes faciales.

IMPORTANTE: Cargue la batería interna de Ión de Litio durante al menos 4 horas con el cable de carga USB que viene incluido antes de su primer uso. Vea "Batería y Carga" para más detalles.

PRECAUCIÓN: Si utiliza su DermLite para dermatoscopia con inmersión en fluidos, coloque el fluido únicamente sobre la piel, y después coloque el equipo sobre el líquido. No permita que el fluido entre en contacto con el puerto de carga (CP).

Foto X se puede conectar a muchas cámaras o teléfonos inteligentes ya sea a través de una conexión magnética o roscada. Para su uso con adaptadores MagnetiConnect™ (se venden por separado), enrosque el anillo adaptador (RA) a la rosca de 37 mm [37]. Para una conexión roscada con su cámara, retire el anillo adaptador (RA) y enrosque el equipo Foto X a una cámara compatible o a un adaptador de rosca para cámaras*. Coloque la unidad sobre la piel, luego presione el botón de encendido (P) para activar la luz.

Al pulsar el botón de encendido, se alternará entre luz polarizada y no polarizada. Cambie entre los cuatro niveles de brillo con los botones de brillo (BB).

Para ajustar el enfoque, gire el separador (S) según sea necesario. La alineación de las marcas de enfoque (FM) crea la distancia focal ideal para la mayoría de las fotografías. Para apagar su DermLite, mantenga presionado el botón de encendido (P) durante aproximadamente un segundo. La unidad se apagará automáticamente después de 3 minutos.

**Tenga en cuenta que muchas cámaras requieren el uso de un adaptador adicional manufacturado por el fabricante de la cámara o por una empresa de suministros fotográficos.*

Desmontaje del Separador

El Separador (S) se puede quitar girándolo en sentido antihorario hasta superar una ligera resistencia. Al recolocarlos, asegúrese de que sus tres pequeños salientes coincidan con la ranura de la bayoneta (BS).

Desmontaje de la Placa Frontal

La Placa Frontal (FP) se puede retirar del Separador (S) fácilmente cogiéndola por las muescas. Para volver a colocarla, simplemente encaja de nuevo en su lugar.

Cubiertas para el control de infecciones y epidemiología (IceCap™)

Para respaldar sus medidas de control contra infecciones, se proporcionan 5 IceCaps

(IC) desechables con el equipo. Para su uso, coloque un IceCap sobre el Espaciador (S) con la Placa Frontal (FP) instalada. Para retirarlo y desecharlo, simplemente quítelo.

Batería y Carga

PRECAUCIÓN: DermLite utiliza una batería de litio especial, la cual sólo puede ser adquirida en 3Gen o en un distribuidor 3Gen autorizado. Bajo ninguna circunstancia utilice una batería distinta a la diseñada para este equipo. Si lo hace, puede dañar el equipo.

Este equipo está dotado con un Indicador de Carga de cuatro niveles (CI). Cuando el equipo este encendido y completamente cargado, se encenderán las cuatro luces LED. Cuando reste menos de un 75 % de la batería, se encenderán tres luces LED. Si se agotó más de la mitad de la batería, se encenderán dos luces LED y se encenderá una sola luz LED si resta menos del 25 % de la batería.

Para cargar su DermLite, conecte el extremo (USB-C) del cable suministrado al puerto de carga (CP) y el otro extremo (USB-A) a cualquier puerto USB o cargador (no incluido).

Cuando está completamente cargado, el dispositivo funcionará continuamente entre 1 y más de 5 horas, dependiendo del nivel de brillo.

Tras años de uso, es posible que desee reemplazar la batería, la cual está disponible sólo en 3Gen o en un distribuidor 3Gen autorizado.

Para cambiar la batería, póngase en contacto con 3Gen o con su distribuidor local de 3Gen.

Resolución de Problemas

Visite www.dermlite.com para obtener la información más actualizada sobre resolución de problemas. Si su DermLite necesita mantenimiento, visite www.dermlite.com/service o póngase en contacto con su distribuidor local de 3Gen. Cuidado y Mantenimiento DermLite está diseñado para un funcionamiento sin problemas. Jamás intente abrir el dispositivo, por ningún motivo.

Limpieza y Esterilización

Puede limpiar el exterior de su DermLite, excepto las áreas ópticas, con un paño con alcohol isopropílico (70 % vol.). Las lentes y los filtros de polarización deben tratarse como equipos fotográficos de alta calidad y deben limpiarse con un equipo estándar de limpieza de lentes y protegerse de químicos nocivos. No utilice materiales abrasivos en ninguna parte del equipo ni sumerja el equipo en líquido. No esterilice en autoclave.

El equipo DermLite Foto X incluye:

Objetivo Foto X (24 LEDs polarizados y 8 no polarizados, lente de 30 mm con un aumento de 8x), cable de carga USB-A a USB-C y 5 IceCaps.

Garantía

5 años de garantía para piezas y mano de obra. El número de serie y la información de la empresa se encuentran en el lateral del dispositivo, debajo del Espaciador (S).

AVERTISSEMENT : Lisez attentivement ces instructions avant d'utiliser ce DermLite, et conservez-les dans un endroit sécurisé pour une utilisation ultérieure. La vente de ce dispositif est restreinte par les lois fédérales des États-Unis par ou sur ordre d'un médecin. Ce DermLite est conçu uniquement pour les examens externes.

Le DermLite Foto X est un dermatoscope polarisé et non-polarisé conçu pour être utilisé avec de nombreux appareils photos et dispositifs mobiles possédant un appareil photo.

Mode d'emploi

AVERTISSEMENT : Ne pas regarder la lumière LED directement. Les patients doivent avoir les yeux fermés pendant un examen du visage.

IMPORTANT : Veuillez charger la batterie au lithium-ion interne pendant au moins 4 heures en utilisant le câble USB fourni avant la première utilisation. Voir « Batterie & Charge » pour plus de renseignements. **AVERTISSEMENT :** Si votre DermLite doit être utilisé pour une dermoscopie à fluide d'immersion, placez le fluide uniquement sur la peau, puis placez l'appareil sur le fluide. Ne laissez aucun fluide entrer en contact avec le Port de Charge (CP).

Le Foto X peut être connecté à de nombreux appareils photos ou smartphones en utilisant une connexion magnétique ou filaire. Pour utiliser un adaptateur MagnetiConnect™ (vendu séparément), vissez l'Anneau Adaptateur (RA) sur la vis de 37 mm (37). Pour établir une connexion filaire avec votre appareil photo, retirez l'Anneau Adaptateur (RA) et connectez le Foto X à un appareil photo compatible ou à un adaptateur filaire*.

Placez l'appareil sur la peau, puis appuyez sur le bouton Marche (P) pour activer la lumière.

Appuyez à nouveau sur le bouton Marche pour passer de la lumière polarisée à la lumière non-polarisée. Déplacez-vous entre les quatre niveaux de luminosité grâce aux Boutons de Luminosité (BB). Pour ajuster le point focal, tournez le Séparateur (S) au besoin. Alignez les Marques Focales (FM) pour créer la distance focale idéale pour la plupart des clichés.

Pour éteindre votre DermLite, maintenez le bouton Marche (P) enfoncé pendant environ 1 seconde. L'appareil s'éteint automatiquement après 3 minutes.

** De nombreux appareils photos peuvent nécessiter l'ajout d'un adaptateur supplémentaire fabriqué par le fabricant ou par une société de photographie.*

Retirer le Séparateur

Le Séparateur (S) peut être retiré en le tournant dans le sens inverse des aiguilles d'une montre après une petite résistance. Assurez-vous que les trois petites protubérances correspondent à l'Encoche à Baïonnette (BS).

Retirer le Plateau

Le Plateau (FP) peut être simplement retiré du Séparateur (S) en l'attrapant par les encoches pour les ongles. Pour le fixer à nouveau, faites-le simplement glisser.

Capuchons d'épidémiologie et de contrôle des infections (IceCap™)

Afin d'assister vos mesures de contrôle des

infections, 5 capuchons IceCaps (IC) jetables sont fournis avec cet appareil. Pour l'utiliser, faites glisser l'IceCap sur le Séparateur (S) une fois le Plateau (FP) installé. Pour retirer et éliminer, tirez tout simplement.

Batterie & Charge

AVERTISSEMENT : Votre DermLite utilise une batterie au lithium spéciale, qui ne peut être achetée qu'auprès de 3Gen ou d'un fournisseur 3Gen autorisé. N'utilisez jamais une batterie autre que celle conçue pour cet appareil. Cela pourrait endommager l'appareil.

Ce dispositif est équipé d'un Indicateur de Charge (IC) à quatre niveaux. Lorsque l'appareil est allumé et entièrement chargé, les quatre voyants LED s'allument. Lorsqu'il reste moins de 75 % de batterie, trois voyants LED sont allumés. S'il reste moins de la moitié de la batterie, deux voyants LED sont allumés, et un seul voyant LED indique que la capacité de la batterie est inférieure à 25 %.

Pour recharger votre DermLite, branchez l'extrémité (USB-C) du câble fourni dans le Port de Charge (CP), et l'autre extrémité (USB-A) dans un port ou un chargeur USB (non fourni).

Lorsqu'il est entièrement chargé, l'appareil permet une utilisation continue d'environ 1 à 5 heures en fonction du niveau de luminosité.

Après plusieurs années d'utilisation, vous devrez remplacer la batterie, qui est uniquement disponible auprès de 3Gen ou d'un fournisseur 3Gen autorisé. Pour changer la batterie, veuillez contacter 3Gen ou votre fournisseur 3Gen le plus proche.

Dépannage

Veuillez vous rendre sur www.dermlite.com pour tous les renseignements de dépannage actuels. Si votre DermLite doit être réparé, rendez-vous sur www.dermlite.com/service ou contactez votre fournisseur 3Gen le plus proche.

Entretien et maintenance

Votre DermLite est conçu pour une utilisation sans problème. N'essayez jamais d'ouvrir le dispositif, quelle que soit la raison.

Nettoyage et stérilisation

La partie extérieure de votre DermLite, à l'exception des parties optiques, peut être essuyée avec de l'alcool isopropylique (70 % vol.). Les lentilles et les filtres polarisant doivent être traités comme du matériel de photographie haute qualité et doivent être nettoyés avec des équipements de nettoyage approprié et protégés des produits chimiques nocifs. Ne pas utiliser de matériaux abrasifs sur l'appareil et ne pas plonger l'appareil dans un liquide. Ne pas réaliser de stérilisation par autoclave.

Le DermLite Foto X comprend :

Dispositif d'examen Foto X (24 lumières LED polarisées et 8 lumières LED non-polarisées, loupe 30 mm 8x), câble de chargement USB-A vers USB-C, 5 capuchons IceCap.

Garantie

5 ans pour les pièces et la main-d'œuvre. Le numéro de série et les informations de la société sont situés sur le côté du dispositif, sous le Séparateur (S).

ΠΡΟΣΟΧΗ: Πριν χρησιμοποιήσετε το δερματοσκόπιο DermLite, διαβάστε τις οδηγίες και φυλάξτε τις σε ασφαλές σημείο για να μπορείτε να ανατρέχετε σε αυτές όποτε χρειάζεται. Το ομοσπονδιακό δίκαιο των Ηνωμένων Πολιτειών προβλέπει ότι μόνο ιατρός ή άτομο που ενεργεί κατ' εντολή ιατρού έχει δικαίωμα να διαθέσει την παρούσα συσκευή προς πώληση. Το δερματοσκόπιο DermLite είναι σχεδιασμένο μόνο για εξωτερική εξέταση.

Το DermLite Foto X είναι ένα δερματοσκόπιο που χρησιμοποιεί πολωμένο και μη πολωμένο φως και είναι σχεδιασμένο για χρήση με μια μεγάλη γκάμα φωτογραφικών μηχανών και φορητών συσκευών εξοπλισμένων με κάμερα.

Οδηγίες χρήσης
ΠΡΟΣΟΧΗ: Μην κοιτάζετε απευθείας στη φωτεινή λυχνία LED. Οι ασθενείς πρέπει να κλείνουν τα μάτια τους όσο διαρκεί η εξέταση του προσώπου.

ΣΗΜΑΝΤΙΚΟ: Πριν από την πρώτη χρήση, φορτίστε την εσωτερική μπαταρία ιόντων λιθίου για τουλάχιστον 4 ώρες χρησιμοποιώντας το παρεχόμενο καλώδιο φόρτισης USB. Για περισσότερες πληροφορίες, ανατρέξτε στην ενότητα «Μπαταρία και φόρτιση».

ΠΡΟΣΟΧΗ: Εάν η συσκευή DermLite χρησιμοποιείται για δερματοσκόπηση με εμβύθιση σε υγρό, τοποθετήστε μόνο το υγρό στο δέρμα και στη συνέχεια τοποθετήστε τη μονάδα επάνω από το υγρό. Μην επιτρέπεται στο υγρό να έρθει σε επαφή με τη θύρα φόρτισης (CP).

Το δερματοσκόπιο Foto X έχει δυνατότητα προσαρτήσης σε πολλές φωτογραφικές μηχανές ή Smartphone είτε μέσω μαγνητικής είτε μέσω κοχλιωτής σύνδεσης. Για χρήση με τους προσαρμογείς MagnetiConnect™ (πωλούνται χωριστά), βιδώστε τον προσαρμογέα δακτυλίου (RA) στο στερίωμα πάχους 37 mm (37). Για να δημιουργήσετε κοχλιωτή σύνδεση με τη φωτογραφική μηχανή σας, αφαιρέστε τον προσαρμογέα δακτυλίου (RA) και προσαρτήστε το δερματοσκόπιο Foto X σε συμβατή φωτογραφική μηχανή ή σε κοχλιωτό προσαρμογέα φωτογραφικής μηχανής*.

Τοποθετήστε τη μονάδα πάνω στο δέρμα και στη συνέχεια πιέστε το κουμπί λειτουργίας (P) για να ενεργοποιήσετε το φως. Με το άγγιγμα του κουμπιού λειτουργίας γίνεται εναλλαγή μεταξύ του πολωμένου και μη πολωμένου φωτός. Μετακινήθετε μεταξύ των τεσσάρων επιπέδων φωτεινότητας με τα κουμπιά φωτεινότητας (BB). Για να προσαρμόσετε την εστίαση, περιστρέψτε τον αποστάτη (S) όσο χρειάζεται.

Ευθυγραμμίζοντας τα σημεία εστίασης (FM) δημιουργείτε την ιδανική εστιακή απόσταση που απαιτείται για τις περισσότερες λήψεις φωτογραφιών. Για να απενεργοποιήσετε το δερματοσκόπιο DermLite, πιέστε και κρατήστε πατημένο το κουμπί λειτουργίας (P) για περίπου ένα δευτερόλεπτο. Η μονάδα θα απενεργοποιηθεί αυτόματα μετά από 3 λεπτά.

*Επισημαίνεται ότι πολλές φωτογραφικές μηχανές χρειάζονται πρόσθετο προσαρμογέα, είτε του κάτασκευαστή της φωτογραφικής μηχανής είτε της εταιρείας που διαθέτει εξαρτήματα φωτογραφικών μηχανών.

Αφαίρεση του αποστάτη

Μπορείτε να αφαιρέσετε τον αποστάτη (S) περιστρέφοντάς τον αντίθετα προς τη φορά των δεικτών του ρολογιού. Στη συνέχεια, θα συναντήσετε μια μικρή αντίσταση. Όταν τον επανατοποθετήσετε, βεβαιωθείτε ότι οι τρεις μικρές προεξοχές του έχουν κομψώσει με την υποδοχή μπάγιονιέτ (BS).

Αφαίρεση της πρόσοψης

Η πρόσοψη (FP) μπορεί να αφαιρεθεί από τον αποστάτη (S) με ένα απλό τράβηγμα, πιάνοντάς την από τις μικρές εγκοπές. Για να τη συνδέσετε ξανά, απλά κομψώστε την.

Καλύμματα ελέγχου μολύνσεων και επιδημιολογίας (IceCap™)

Για την ενίσχυση των μέτρων ελέγχου μολύνσεων που εφαρμόζετε, παρέχονται 5 IceCaps (IC) μίας χρήσης μαζί με τη συσκευή. Για να τα χρησιμοποιήσετε, κομψώστε ένα από τα IceCaps πάνω στον αποστάτη (S) όπως πρώτα έχετε τοποθετήσει την πρόσοψη (FP). Για να αφαιρέσετε το IceCap, απλά τραβήξτε το.

Μπαταρία και φόρτιση

ΠΡΟΣΟΧΗ: Το DermLite χρησιμοποιεί ειδική μπαταρία λιθίου την οποία μπορείτε να προμηθευτείτε μόνο από τη 3Gen ή από εξουσιοδοτημένο αντιπρόσωπό της. Σε κάμία περίπτωση δεν πρέπει να χρησιμοποιείται άλλη μπαταρία εκτός από αυτή που έχει σχεδιαστεί για αυτή τη μονάδα. Η ενέργεια αυτή μπορεί να προκαλέσει βλάβη στη μονάδα.

Αυτή η συσκευή φέρει ένδειξη φόρτισης (C1) τεσσάρων επιπέδων. Όταν η συσκευή είναι ενεργοποιημένη και πλήρως φορτισμένη, αναβούν και οι τέσσερις λυχνίες LED. Όταν απομένει λιγότερο από το 75% της μπαταρίας, αναβούν οι τρεις λυχνίες LED. Εάν η ισχύς της μπαταρίας πέσει στο μισό, αναβούν οι δύο λυχνίες LED, ενώ μια μόνο λυχνία σημαίνει ότι απομένει λιγότερο από το 25% της μπαταρίας.

Για να φορτίσετε το δερματοσκόπιο DermLite, συνδέστε το άκρο (USB-C) του παρεχόμενου καλωδίου στη θύρα φόρτισης (CP) και το άλλο άκρο (USB-A) σε οποιαδήποτε θύρα USB ή φορτιστή (δεν περιλαμβάνεται).

Σε κατάσταση πλήρους φόρτισης, η συσκευή έχει περίπου 1-5 ώρες συνεχούς λειτουργίας ανάλογα με το επίπεδο που έχει οριστεί η φωτεινότητα της συσκευής.

Μετά από χρόνια χρήση, συνιστάται να αντικαταστήσετε την μπαταρία η οποία διατίθεται μόνο από τη 3Gen ή από εξουσιοδοτημένο εμπορικό αντιπρόσωπό της.

Για να αλλάξετε τη μπαταρία, επικοινωνήστε με τη 3Gen ή με τον εμπορικό αντιπρόσωπο 3Gen της περιοχής σας.

Αντιμετώπιση προβλημάτων

Για τις πιο πρόσφατες πληροφορίες αντιμετώπισης προβλημάτων, ανατρέξτε στη διεύθυνση www.derm-lite.com. Εάν το δερματοσκόπιο DermLite απαιτεί συντήρηση, επισκεφθείτε τη διεύθυνση www.derm-lite.com/service ή επικοινωνήστε με τον εμπορικό αντιπρόσωπο της 3Gen στην περιοχή σας.

Φροντίδα και συντήρηση

Το δερματοσκόπιο DermLite έχει σχεδιαστεί για απρόσκοπτη λειτουργία. Πότε μην επιχειρήσετε να ανοίξετε τη συσκευή για κανένα λόγο.

Καθαρισμός και αποστείρωση

Το εξωτερικό του DermLite, εκτός από τα οπτικά μέρη, μπορεί να καθαριστεί με ισοπροπυλική αλκοόλη (70% vol). Ο φακός και τα πολωτικά φίλτρα πρέπει να αντιμετωπίζονται ως φωτογραφικός εξοπλισμός υψηλής ποιότητας και να καθαρίζονται με τον ενδεδειγμένο εξοπλισμό καθαρισμού φακών και να προστατεύονται από επιβλαβείς χημικές ουσίες. Μην χρησιμοποιείτε λιεανικά προϊόντα σε μέρη του εξοπλισμού και μη βυθίζετε τη συσκευή σε υγρά. Μην χρησιμοποιείτε κλιβάνους αποστείρωσης.

Το set DermLite Photo X περιλαμβάνει: εξαρτήματα του Foto X (24 πολωμένες λυχνίες LED και 8 μη πολωμένες λυχνίες LED, φάκας 30mm 8x), καλώδιο φόρτισης USB-A to USB-C, 5 IceCaps.

Εγγύηση

Το προϊόν καλύπτεται από 5ετή εγγύηση ανταλλακτικών και εργασίας. Ο αριθμός σειράς και οι πληροφορίες της εταιρείας βρίσκονται στο πλάι της συσκευής κάτω από τον αποστάτη (S).

ATTENZIONE: Prima di usare DermLite, leggere le presenti istruzioni e conservarle in un luogo sicuro per consultazioni future. La Legge Federale degli Stati Uniti d'America consente la vendita di questo dispositivo solo da parte di un medico o su sua prescrizione. Il dispositivo DermLite è progettato esclusivamente per l'esecuzione di esami esterni.

DermLite Foto X è un dermatoscopio polarizzato e non polarizzato progettato per poter essere utilizzato con un'ampia gamma di macchine fotografiche e dispositivi mobili con videocamera incorporata.

Istruzioni per l'uso

ATTENZIONE: Non guardare direttamente la luce del LED. I pazienti devono tenere gli occhi chiusi durante l'esame dermatologico facciale.

IMPORTANTE: Prima dell'utilizzo iniziale, caricare la batteria interna agli ioni di litio per almeno 4 ore usando il cavo USB fornito nella confezione. Si veda la sezione "Batteria e carica" per i dettagli.

ATTENZIONE: Se si intende utilizzare DermLite per dermatoscopia con fluido di immersione, mettere il fluido solo sulla cute quindi posizionare l'unità sul fluido. Evitare che il fluido entri in contatto con la porta di ricarica (CP).

Foto X può essere collegato a macchine fotografiche o smartphone di vario tipo, tramite connessione magnetica o tradizionale filettata. Per l'uso con gli adattatori MagnetConnect™ (prodotto venduto a parte), avvitare l'adattatore ad anello (RA) sul filetto da 37 mm (37). Per creare una connessione filettata con la macchina fotografica, rimuovere l'adattatore ad anello (RA) e avvitare il Foto X su una macchina fotografica compatibile o su un adattatore filettato per macchina fotografica.

Posizionare l'unità sulla cute, quindi premere il pulsante di accensione (P) per attivare la luce. Toccando il pulsante dell'accensione si passa dalla luce polarizzata a quella non polarizzata. Spostarsi tra i quattro diversi livelli di luminosità usando i relativi pulsanti (BB). Per regolare la messa a fuoco, ruotare il distanziatore (S) secondo necessità; l'allineamento degli indicatori della messa a fuoco (FM) genera la distanza focale ideale per la maggior parte delle fotografie. Per spegnere DermLite, premere e tenere premuto il pulsante di accensione (P) per circa un secondo; l'unità si spegne automaticamente dopo 3 minuti.

**Nota: vi sono macchine fotografiche che richiedono l'uso di un ulteriore adattatore realizzato dal fabbricante della macchina fotografica o da un'azienda che fornisce attrezzature per la fotografia.*

Rimozione del distanziatore

Il distanziatore (S) può essere rimosso ruotandolo in senso antiorario: si sentirà una minima resistenza. Per re-inserirlo, verificare che le tre piccole sporgenze si allineino con la tacca a baionetta (BS).

Rimozione dell'anello di contatto

Per sganciare l'anello di contatto (FP) dal distanziatore è sufficiente staccarlo dal distanziatore stesso (S) tirandolo con le unghie dalle tacche predisposte sul bordo. Per riposizionarlo, inserirlo nuovamente in sede.

Controllo delle infezioni e anello per la prevenzione epidemiologica (IceCap™)

Come contributo alle misure di controllo delle infezioni, insieme al dispositivo vengono forniti 5 anelli IceCaps (IC). Per utilizzarli, incastrare un IceCap sul distanziatore (S) con l'anello di contatto (FP) installato. Per rimuoverlo sarà sufficiente staccarlo.

Batteria e ricarica

ATTENZIONE: DermLite utilizza una speciale batteria al litio che può essere acquistata solo da 3Gen o da un rivenditore autorizzato 3Gen. Per nessun motivo si devono utilizzare batterie diverse da quella progettata per questa unità. Farlo può causare danni all'unità stessa.

Il dispositivo è dotato di un indicatore di carica (CI) a quattro livelli. Quando si accende l'unità e questa è completamente carica, si illuminano tutti e quattro i LED. Quando rimane meno del 75% della batteria, si illuminano tre LED. Se è stata utilizzata più di metà della carica della batteria, si illuminano due LED, mentre l'accensione di un solo LED indica che rimane meno del 25% di capacità della batteria.

Per ricaricare DermLite, collegare l'estremità del cavo fornito (USB-C) alla porta di ricarica (CP) e l'altra estremità (USB-A) a un qualsiasi caricatore con porta USB (non fornito).

Quando è completamente carico, il dispositivo consente approssimativamente da 1 a 5 ore di funzionamento continuo, a seconda del livello di luminosità utilizzato. Dopo anni di utilizzo, potrebbe essere necessario sostituire la batteria, disponibile esclusivamente presso 3Gen o presso i rivenditori autorizzati 3Gen.

Per sostituire la batteria, contattare 3Gen o il proprio rivenditore locale 3Gen.

Risoluzione dei problemi

Si invita a visitare il sito www.dermlite.com per reperire le informazioni più recenti sulla risoluzione dei problemi. Se il vostro DermLite necessita di assistenza, visitare www.dermlite.com/service o contattare il proprio rivenditore locale 3Gen.

Cura e manutenzione

DermLite è stato progettato per funzionare senza difficoltà. Non tentare mai di aprire il dispositivo, per nessun motivo.

Pulizia e sterilizzazione

La superficie esterna di DermLite, ad eccezione delle parti ottiche, può essere pulita con un panno morbido e alcol isopropilico (al 70%). Le lenti e i filtri di polarizzazione vanno trattati come le attrezzature fotografiche di alta qualità e vanno puliti con i sistemi di pulizia standard per le lenti e protetti da agenti chimici dannosi. Non usare materiali abrasivi su nessuna delle parti dell'apparecchiatura, né immergere il dispositivo in liquidi. Non sterilizzare in autoclave.

Il set di DermLite Foto X comprende: Unità Foto X (24 LED polarizzati e 8 non polarizzati, lente 30mm 8 x), cavo per ricaricare il dispositivo USB-A/USB-C, 5 anelli IceCap.

Garanzia

5 anni per pezzi di ricambio e manodopera. Le informazioni sul numero di serie e sul fabbricante sono riportate sul lato del dispositivo, sotto il distanziatore (S).

VOORZICHTIG: Voor het gebruik van deze DermLite dient u eerst deze instructies door te lezen en op een veilige plaats te bewaren om ze later nog eens door te kunnen lezen. De Federale wetgeving van de V.S. beperkt verkoop van dit toestel tot verkoop door of op voorschrift van een arts. Deze DermLite is alleen ontworpen voor extern onderzoek.

DermLite Foto X is een gepolariseerde en niet-gepolariseerde dermatoscoop bedoeld voor gebruik met een groot aantal camera's en mobiele apparaten met een camera.

Anwijzingen voor het gebruik

VOORZICHTIG: Kijk niet rechtstreeks in het heldere LED-licht. Patiënten dienen hun ogen te sluiten tijdens onderzoek van het gezicht.

BELANGRIJK: Voor de eerste ingebruikname dient u de interne lithium-ion batterij mini- (CP). bijgeleverde USB kabel. Zie "Batterij & Opladen" voor details.

VOORZICHTIG: Als uw DermLite wordt gebruikt voor immersievloeiostof dermatoscopie, breng dan de vloeistof alleen op de huid aan en plaats vervolgens de eenheid bovenop de vloeistof. Laat vloeistof niet in contact komen met de oplaadpoort maal 4 uur op te laden met behulp van de

Foto X kan bevestigd worden aan talloze camera's en smartphones, zowel magnetisch als met een schroefdraadverbinding. Voor gebruik met de MagnetiConnect™ adapters (afzonderlijk verkocht), schroeft u de ringadapter (RA) op de 37 mm schroefdraad (37). Om een schroefdraad verbinding te maken met uw camera verwijderd u de Ring Adapter (RA) en draait u de Foto X op een compatibele camera of camera-adapter met schroefdraad*. Plaats de eenheid op de huid, druk vervolgens op de Aan/Uit knop (P) om het licht aan te zetten.

Op de Aan/Uit knop tikken schakelt tussen gepolariseerd en niet-gepolariseerd licht. Wissel tussen vier helderheidsniveau's via de helderheidsknoppen (BB). Om scherp te stellen, draait u naar behoefte aan de Afstandhouder (S); de focusmarkeringen (FM) uitlijnen geeft de ideale brandpuntsafstand voor de meeste foto's. Om uw DermLite uit te zetten, drukt u de aan/uit knop (P) ongeveer een seconde lang in; het apparaat schakelt na 3 minuten automatisch uit.

**Bedenk dat bij veel camera's een extra adapter, gemaakt door de fabrikant van de camera's of een fotografie groothandel, nodig is.*

Verwijderen van de afstandhouder

De afstandhouder (S) kan verwijderd worden door deze linksom voorbij een kleine weerstand te draaien. Bij het terugplaatsen dient u te zorgen dat de drie kleine nokjes gelijk liggen met de Bayonet sluiting (BS).

Verwijderen van de contactplaat

De contactplaat (FP) kan eenvoudig van de afstandhouder (S) getrokken worden door deze bij de inkepingen voor de nagels vast te pakken. Om weer te plaatsen klikt u het eenvoudig weer op zijn plaats.

Infectiebestrijding en epidemiologische kapjes (IceCap™)

Als extra maatregel tegen infecties worden

er 5 wegwerp IceCaps(IC) meegeleverd met dit toestel. Om te gebruiken klikt u de IceCaps over de afstand- houder met de gezichtsplaat geïnstalleerd. Om te verwijderen en af te voeren trekt u deze er weer af.

Batterij & Opladen

VOORZICHTIG: Uw DermLite gebruikt een speciale lithium batterij die alleen verkrijgbaar is bij 3Gen of bij een erkende 3Gen dealer. Gebruik in geen geval een andere batterij dan de batterij die ont- worpen is voor dit instrument. Dit kan leiden tot schade aan het instrument.

Dit apparaat is uitgerust met een vier-standen op- laadindicator (CI). Wanneer het toestel wordt aan- gezet en volledig opgeladen is, zullen alle vier de LED's oplichten. Als de batterij minder dan 75% vol is, branden drie LED's. Als de batterij meer dan half leeg is, branden twee LED's en één enkele LED geeft aan dat er minder dan 25% batterij- capaciteit over is. Om uw DermLite op te laden, sluit u het (USB-C) einde van de meegeleverde kabel aan op de laadaansluiting (CP) en het andere (USB-A) einde op een willekeurige USB aansluiting of lader (niet meegeleverd). Wanneer het apparaat volledig is opgeladen, is het apparaat ongeveer 1 tot meer dan 5 uur continu te gebruiken afhankelijk van het helderheidsniveau.

Na jaren van gebruik wilt u de batterij misschien eens vervangen, deze is alleen verkrijgbaar bij 3Gen of bij een geautoriseerde 3Gen dealer.

Om de batterij te vervangen, neemt u contact op met 3Gen of uw plaatselijke 3Gen dealer.

Probleemoplossing

Kijk op www.dermlite.com voor de meest recente informatie over het oplossen van problemen.

Wanneer uw DermLite service behoeft, gaat u naar www.dermlite.com/service of neemt u contact op met uw plaatselijke 3Gen dealer.

Zorg en onderhoud

Uw DermLite is ontworpen om probleemloos te werken. Maak het apparaat, om wat voor reden ook, nooit open.

Reinigen en steriliseren

De buitenkant van uw DermLite, de optische onderdelen uitgezonderd, kan gereinigd worden met isopropyl alcohol (70% vol.). De lens en de polariserende filters dienen behandeld te worden als fotografieapparatuur van hoge kwaliteit en dienen gereinigd te worden met standaard lensreinigers en beschermd te worden tegen schadelijke chemicaliën. Gebruik geen schurende materialen op het toestel en dompel het toestel niet onder in vloeistof. Niet reinigen in een autoclaaf.

De DermLite Foto X set bestaat uit:

Foto X scope (24 gepolariseerde & 8 niet-gepolariseerde LEDs, 30mm 8x lens), USB-A naar USB-C laadkabel, 5 IceCaps.

Garantie

5 jaar op onderdelen en arbeid. Serienummer en bedrijfsinformatie zijn te vinden op de zijkant van het instrument onder de afstandhouder (S).

CUIDADO: antes de utilizar este DermLite, leia estas instruções e guarde-as num local seguro para consulta posterior. A legislação federal norte-americana limita a venda deste dispositivo por um médico ou mediante prescrição médica. Este DermLite foi concebido apenas para a realização de exames externos.

O DermLite Foto X é um dermatoscópio polarizado e não polarizado concebido para ser usado com uma vasta gama de câmaras e dispositivos móveis equipados com câmara.

Instruções de Utilização

CUIDADO: não olhar diretamente para a luz brilhante do LED. Os pacientes devem fechar os olhos durante os exames faciais. **IMPORTANTE:** antes da primeira utilização, deverá carregar a bateria interna de íões de lítio durante, pelo menos, 4 horas usando o cabo de carregamento USB fornecido. Ver "Bateria e Carregamento" para mais informações.

CUIDADO: se o seu DermLite for usado para dermatoscopia com líquido de imersão, coloque o líquido apenas na pele e depois coloque a unidade por cima do líquido. Não deixe o líquido contactar com a Porta de Carregamento (CP).

O Foto X pode ser encaixado em muitas câmaras ou smartphones através de um íman ou de um aperto simples com rosca. Para usar com adaptadores MagnetiConnect™ (vendidos separadamente), aparafuse o Adaptador de Anel (RA) na rosca de 37 mm (37). Para criar uma ligação rosçada com a sua câmara, retire o Adaptador de Anel (RA) e enfie o Foto X numa câmara compatível ou num adaptador de câmara com rosca*. Coloque a unidade na pele, depois prima o botão de ligar/desligar (P - Power) para ativar a luz. Ao tocar no botão de ligar/desligar alterna entre a luz polarizada e não polarizada. Mude entre quatro níveis de brilho através dos Botões de Brilho (BB). Para ajustar o foco, rode o Espaçador (S) conforme necessário; ao alinhar as Marcas de Foco (FM) cria a distância focal ideal para a maior parte das fotografias. Para desligar o seu DermLite, prima e mantenha pressionado o botão P (Power) durante cerca de um segundo; a unidade desliga-se automaticamente passados 3 minutos.

**Note que muitas câmaras exigem a utilização de um adaptador adicional feito pelo fabricante da câmara ou por uma empresa de artigos fotográficos.*

Retirar o Espaçador

O Espaçador (S) pode ser retirado rodando-o no sentido contrário aos ponteiros do relógio, vencendo uma ligeira resistência. Ao recolocá-lo, certifique-se de que as três saliências nele existentes coincidem com a Ranhura de Baioneta (BS).

Retirar o Prato

O Prato (FP) pode ser simplesmente puxado para fora do Espaçador (S) agarrando-o com as pontas das unhas. Para o recolocar, basta voltar a encaixá-lo no sítio.

Tampas de Epidemiologia e Controlo de Infecção (IceCap™)

Para apoiar as suas medidas de controlo de infeção, são fornecidas 5 IceCaps (IC) com este dispositivo. Para as usar, encaixe uma IceCap sobre o Espaçador (S) com o Prato

(FP) instalado. Para retirar e eliminar, basta puxá-la para fora.

Bateria e Carregamento

CUIDADO: o seu DermLite utiliza uma bateria de lítio especial, que apenas pode ser comprada à 3Gen ou num representante autorizado da 3Gen. Em nenhuma circunstância utilize outra bateria que não seja a que foi concebida para esta unidade. Se o fizer, poderá provocar danos na unidade. Este dispositivo está equipado com um indicador de carga de quatro níveis (CI). Quando a unidade está ligada e com a carga completa, acendem-se todos os quatro LEDs. Quando restar menos de 75% da vida da bateria, ficam iluminados três LEDs. Se mais de metade da bateria estiver consumida, ficam acesos dois LEDs, enquanto um único LED indica que resta menos de 25% da capacidade da bateria. Para carregar o seu DermLite, ligue a extremidade (USB-C) do cabo fornecido à Porta de Carregamento (CP) e a outra extremidade (USB-A) a qualquer porta USB ou carregador (não incluído). Quando estiver totalmente carregado, o dispositivo estará apto a funcionar continuamente cerca de 1 a 5 horas, conforme o nível de intensidade do brilho. Ao fim de alguns anos, poderá querer substituir a bateria, que apenas está disponível na 3Gen ou num revendedor autorizado da 3Gen. Para substituir a bateria, contacte a 3Gen ou o seu revendedor local da 3Gen.

Resolução de problemas

Consulte www.derm-lite.com para ter acesso à mais recente informação relativa a resolução de problemas. Se o seu DermLite necessitar de assistência, visite www.derm-lite.com/service ou contacte o seu revendedor local da 3Gen.

Cuidados e Manutenção

O seu DermLite foi concebido para funcionar sem quaisquer problemas. Nunca tente abrir o dispositivo por qualquer razão.

Limpeza e Esterilização

O exterior do seu DermLite, com exceção das partes óticas, pode ser limpo com álcool isopropílico (70% vol.). As lentes e os filtros de polarização devem ser tratados como equipamento fotográfico de alta qualidade e devem ser limpos com equipamento normal de limpeza de lentes e protegidos contra produtos químicos nocivos. Não utilize material abrasivo em nenhuma parte do equipamento nem submerja o dispositivo em líquido. Não use uma autoclave.

O conjunto do DermLite Foto X inclui:

Dispositivo de escopia Foto X (24 LEDs polarizados e 8 não polarizados, 8 lentes de 30 mm), cabo de carregamento USB-A a USB-C, 5 IceCaps.

Garantia

5 anos para peças e mão-de-obra. Na parte lateral do dispositivo, por baixo do Espaçador (S), encontra-se o número de série e informações sobre a empresa.

VAROITUS: Ennen tämän DermLite:n käyttöä, lue nämä ohjeet ja laita ne talteen tulevaa tarvetta varten. Yhdysvaltojen liittovaltion laki rajoittaa tämän laitteen myynnin vain lääkärin läheteellä. Tämä DermLite-tuote on suunniteltu vain ulkoista tutkimusta varten.

DermLite Foto X on polarisoitu ja ei- polarisoitu dermatoskooppi, joka on suunniteltu käytettäväksi laajamittaisesti eri kameroissa ja kameroilla varustetuissa mobiililaitteissa.

Käyttöohjeet

VAROITUS: Älä katso suoraan kirkkaaseen LED-valoon. Silmät on suljettava kasvotutkimusten ajaksi.

TÄRKEÄÄ: Ennen ensimmäistä käyttöä lataa sisäistä litiumioniakkua vähintään 4 tuntia mukana toimitetulla USB- latausjohdolla. Katso tarkemmat tiedot kohdasta "Akku ja lataus".

VAROITUS: Jos DermLitea käytetään immersionestodermatoskopiaan, aseta neste vain iholle ja aseta sitten yksikkö nesteen päälle. Älä anna nesteen joutua kosketuksiin latausportin (CP) kanssa.

Foto X voidaan liittää useisiin kameroihin tai älypuhelimiin joko magneettisella tai pelkällä kierrelaitännällä. Käytettäväksi MagnetiConnect™ -sovitimien kanssa (myydään erillisinä), ruuvaa rengassovitin (RA) 37 mm:n kierteeseen (37). Luodaksesi kierrelaitännän kamerasi kanssa irrota rengassovitin (RA) ja kierrä Foto X yhteensopivaan kameraan tai kameran kierresovittimeen*.

Aseta yksikkö iholle ja sytytä valo virtapainiketta (P) painamalla.

Virtapainiketta napauttamalla vaihdellaan polarisoidun ja ei-polarisoidun valon välillä. Siirry neljän eri kirkkaustason välillä kirkkauspainikkeiden (BB) avulla. Tarkenna kiertämällä välisaa (S) tarpeen mukaan. Useimmille valokuville sopiva polttoväli saadaan kohdistamalla tarkennusmerkinnät (FM).

Kytkeäksesi pois päältä DermLite-laitteen paina ja pidä painettuna virtapainiketta (P) n. sekunnin ajan. Laite kytkeytyy pois päältä automaattisesti 3 minuutin kuluttua.

**Huomaa, että useat kamerat vaativat kameran valmistajan sovitimen tai tarvikesovitimen käyttämistä.*

Väliosan poistaminen

Välilevy (S) voidaan poistaa vastapäivään kiertämällä yli heikon vastustuksen. Takaisin liitettäessä varmista, että kolme pientä ulkonemaa sopivat bajonettiloveen (BS).

Etulevyn irrotus

Etulevy (FP) voidaan yksinkertaisesti vetää irti välisosasta (S) tarttumalla siihen kynsilovista. Se laitetaan takaisin paikalleen yksinkertaisesti napsauttamalla.

Infektioidenvalvonta- ja epidemiologiahatut (IceCap™)

Infektioiden valvontaa varten tämän laitteen mukana toimitetaan 5 kertakäyttöistä

IceCap-hattua (IC). IceCap napsautetaan välisosan (S) yli etulevyn (FP) ollessa asennettuna. Käytetty IceCap irrotetaan vetämällä ja hävitetään.

Akku ja lataus

VAROITUS: DermLite-laitteesi käyttää erityistä litiumakkua, jonka voi hankkia vain 3Geniltä tai valtuutetulta 3Gen- jälleenmyyjältä. Missään tapauksessa ei saa käyttää muuta kuin tälle laitteelle suunniteltua akkua. Muutoin laite saattaa vaurioitua.

Laitteessa on nelitasoinen akun varauksen ilmaisin (CI). Kun yksikkö kytketään päälle ja se on täyteen ladattu, kaikki neljä LED-valoa syttyvät. Kun alle 75 % akun toiminta-ajasta on jäljellä, kolme LED-valoa palaa. Jos alle puolet varauksesta on jäljellä, kaksi LED-valoa palaa, ja yksi LED-valo ilmaisee, että alle 25 % akun varauksesta on jäljellä.

Ladataksesi DermLite-laitteesi, aseta toimitetun johdon (USB-C) pistoke latausporttiin (CP) ja toinen (USB-A) pää mihin tahansa USB-porttiin tai laturiin (ei toimitettu).

Täysin ladattua laitetta voi käyttää jatkuvasti noin 1-5 tuntia kirkkaustasosta riippuen. Vuosien käytön jälkeen akku pitää ehkä vaihtaa. Uuden akun saat/ vain valmistajalta (3Gen) tai valtuutetulta 3Gen-jälleenmyyjältä. Akun vaihtamista varten ota yhteyttä 3Geniin tai paikalliseen 3Gen-jälleenmyyjään.

Vianmääritys

Katso uusimmat vianetsintäohjeet osoitteesta www.dermlite.com. DermLite vaatii huoltoa. Käy sivustolla www.dermlite.com/service tai ota yhteyttä paikalliseen 3Gen-jälleenmyyntiliikkeeseen.

Huolto ja kunnossapito

DermLite on suunniteltu siten, että käyttö on mahdollisimman ongelmaton. Älä koskaan yritä avata laitetta mistään syystä.

Puhdistus ja sterilointi

DermLite-laitteen ulkopuolen optisia osia lukuun ottamatta voi puhdistaa pyyhkimällä sitä (70-prosenttisellä) isopropyylialkoholilla. Linssi ja polarisoivat suodattimet ovat korkealaatuisia valokuvauksivälineitä, ja ne on puhdistettava linsseille tarkoitetulla yleispuhdistusaineella ja niitä on suojattava haitallisilta kemikaaleilta. Älä käytä hankaavia aineita laitteen mihinkään osaan äläkä upota laitetta nesteeseen. Ei saa autoklaavata.

DermLite Foto X -sarjan sisältö:

Foto X -skooppi (24 polarisoitua ja 8 ei-polarisoitua lediä, linssi 30 mm 8x), USB-A -USB-C latausjohto, 5 kpl IceCap-hattuja.

Takuu

5 vuotta osien ja valmistusvirheiden osalta. Sarjanumero ja yhtiön tiedot ovat löydettävissä laitteen kyljestä välisosan (S) alapuolella.

REF

EN **Model Number**
 DA Modellnummer
 DE Modellnummer
 ES Número de modelo
 FI Mallinumero
 FR Numéro de modèle
 IT Numero del modello
 NL Modelnummer
 PT Número do Modelo
 SE Modellnummer



EN **Manufacturer**
 DA Fabrikant
 DE Hersteller
 ES Fabricante
 FI Valmistaja
 FR Fabricant
 IT Produttore
 NL Fabrikant
 PT Fabricante
 SE Tillverkare

SN

EN **Serial Number**
 DA Serienummer
 DE Serienummer
 ES Número de serie
 FI Sarjanumero
 FR Numéro de série
 IT Numero seriale
 NL Serienummer
 PT Número de Série
 SE Serienummer



EN **EC Representative (EU Only)**
 DA EF-repræsentant (kun for EU)
 DE EU-Vertreter (EU-weit)
 ES Representante EC (solo UE)
 FI EU-edustaja (vain EU:ssa)
 FR Représentant CE (seulement pour l'Union)
 IT Rappresentante CE (solo UE)
 NL EC Vertegenwoordiging (Alleen voor EU)
 PT Representante CE (apenas na UE)
 SE EC-representant (Endast EU)



EN **Attention, consult accompanying document**
 DA Opmærksomhed, konsultér medfølgende dokument
 DE Achtung, siehe Bedienungsanleitung
 ES Atención, consulte el documento adjunto
 FI Huomio: Tutustu mukana tulevaan kirjalliseen aineistoon.
 FR Attention, veuillez bien consulter le document d'accompagnement
 IT Attenzione, consultare la documentazione allegata
 NL Opgelet, raadpleeg bijbehorend document
 PT Atenção, consultar o documento anexo
 SE OBS! konsultera medföljande dokument



EN **Do not dispose as unsorted municipal waste**
 DK Må ikke smides ud som usorteret husholdningsaffald
 DE Nicht mit dem unsortierten Hausmüll entsorgen
 ES No deseches este producto como residuos municipales sin clasificar
 FI Ei saa hävittää kaatopaikkajätteen mukana
 FR Ne pas jeter en tant que déchet municipal non trié
 IT Non smaltire insieme ai rifiuti urbani non differenziati
 NL Niet afvoeren als ongesorteerd stedelijk afval
 PT Não descartar como resíduos municipais não seleccionados.
 SE Får inte slängas i osorterade hushållsopor!



M. Devices Group, Healthcare Education Centre,
 The Church, Portland Street, Southport, PR8 1HU, UK.
 Tel: +44 1704 544 944 | Fax: +44 1704 544 050

3Gen[®]



DermLite and 3Gen are registered trademarks of
 3Gen, Inc. | 31521 Rancho Viejo Road | Suite 104
 San Juan Capistrano, CA 92675 | U.S.A.
 Tel. +1-949-481-6384 | Fax +1-949-240-7492
 E-Mail: info@3geninc.com | www.dermLite.com
 ©2018 by 3Gen, Inc. | All rights reserved. | REF A DLFx-1701
 Patents/Trademarks: www.dermLite.com/patents

