

Initial Setup

Configuración inicial | Configuração inicial

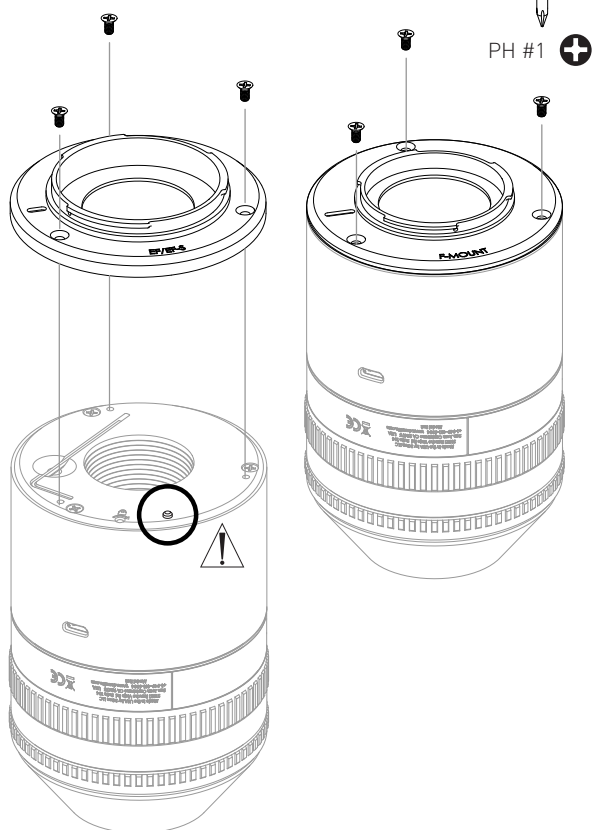
For use with Canon cameras, use factory-installed "EF/EF-S" ring and use camera mode "P". With Nikon cameras, attach "F-MOUNT" ring and use camera mode "A" and "M".


Para el uso con las cámaras Canon, uso del anillo "P" y el uso del modo de cámara "EF / EF-S". Con cámaras Nikon, coloque "F-MOUNT" anillo y utilizar el modo de cámara "A" o "M".


Para utilização com câmeras Canon, o uso do anel "EF / EF-S" e uso o modo de câmera "P". Com câmeras Nikon, anexar "F-MOUNT" anel e usar o modo de câmera "A" ou "M".

Canon
(EF/EF-S)

Nikon
(F-MOUNT)



 **EN Attention, consult accompanying document**
 DA Opmærksomhed, konsultér medfølgende dokument
 DE Achtung, siehe Bedienungsanleitung
 ES Atención, consulte el documento adjunto
 FI Huomio: Tutustu mukana tulevaan kirjalliseen aineistoon.
 FR Attention, veuillez bien consulter le document d'accompagnement
 IT Attenzione, consultare la documentazione allegata
 NL Opgelet, raadpleeg bijbehorend document
 PT Atenção, consultar o documento anexo
 SE OBS! konsultera medföljande dokument

 **EN Do not dispose as unsorted municipal waste**
 DK Må ikke smides ud som usorteret husholdningsaffald
 DE Nicht mit dem unsortierten Hausmüll entsorgen
 ES No deseché este producto como residuos municipales sin clasificar
 FI Ei saa hävittää kaatopaikkajätteen mukana
 FR Ne pas jeter en tant que déchet municipal non trié
 IT Non smaltire insieme ai rifiuti urbani non differenziati
 NL Niet afvoeren als ongesorteerd stedelijk afval
 PT Não descartar como resíduos municipais não seleccionados.
 SE Får inte slängas i osorterade hushållsopor!

 **EN EC Representative (EU Only)**
 DA EF-repræsentant (kun for EU)
 DE EU-Vertreter (EU-weit)
 ES Representante EC (solo UE)
 FI EU-edustaja (vain EU:ssa)
 FR Représentant CE (seulement pour l'Union)
 IT Rappresentante CE (solo UE)
 NL EC Vertegenwoordiging (Alleen voor EU)
 PT Representante CE (apenas na UE)
 SE EC-representant (Endast EU)

REF	EN Model Number	SN	EN Serial Number	 EN Manufacturer
DA	Modellnummer	DA	Serienummer	DA Fabrikant
DE	Modellnummer	DE	Serienummer	DE Hersteller
ES	Número de modelo	ES	Número de serie	ES Fabricante
FI	Mallinumero	FI	Sarjanumero	FI Valmistaja
FR	Numéro de modèle	FR	Numéro de série	FR Fabricant
IT	Numero del modello	IT	Numero seriale	IT Produttore
NL	Modelnummer	NL	Serienummer	NL Fabrikant
PT	Número do Modelo	PT	Número de Série	PT Fabricante
SE	Modellnummer	SE	Serienummer	SE Tillverkare



M. Devices Group, Healthcare Education Centre,
 The Church, Portland Street, Southport, PR8 1HU, UK.
 Tel: +44 1704 544 944 | Fax: +44 1704 544 050

3Gen®

CE

DermLite and 3Gen are registered trademarks of 3Gen, Inc.
 31521 Rancho Viejo Road | Suite 104 San Juan Capistrano, CA 92675 | U.S.A.
 Tel. +1-949-481-6384 | Fax +1-949-240-7492 | info@3geninc.com | www.derm-lite.com
 ©2015 by 3Gen, Inc. | All rights reserved. | REF C DLF2-1701
 Patents/Trademarks: www.derm-lite.com/patents

dermlite®
Foto//Pro



dermlite.com/products/foto-2

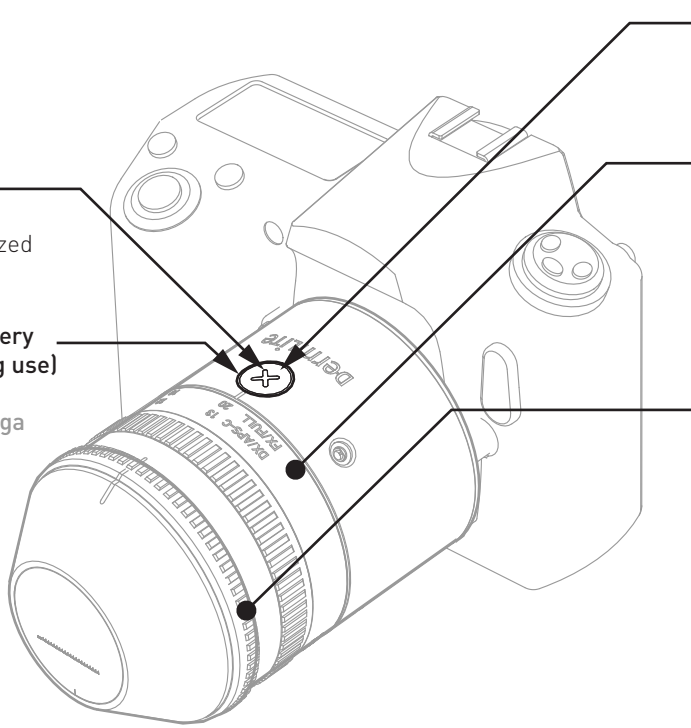
Operation

"X" Indicator

Red = Polarized
Off = Non-Polarized

Outer Ring: Battery Indicator (during use)

Anillo exterior:
Indicador de carga
Anel exterior:
Carga Indicador
Green = >20%
Orange = <20%
Red = <10%



Button | botón | botão

> 0.5 sec = On/Off
< 0.5 sec = Polarized/Non-Polarized

Zoom

2/3-size sensor = DX-APS-C
Full-frame sensor = FX/FULL

mm: Image diameter (height)
mm: Diámetro de la imagen (altura)
mm: diâmetro da imagem (altura)

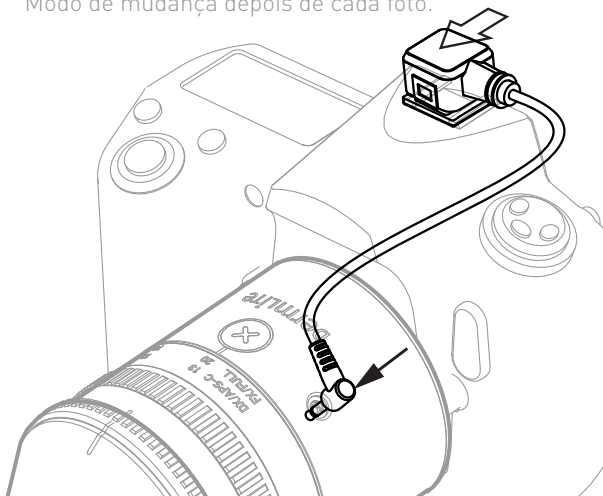
Focus

Start with 1/4-turn increments, then fine-adjust with smaller turns.
Comience a hacer ajustes en incrementos de 1/4 de vuelta, luego ajustar poco a poco hasta que enfoque correctamente.

Automatic Polarization Toggle

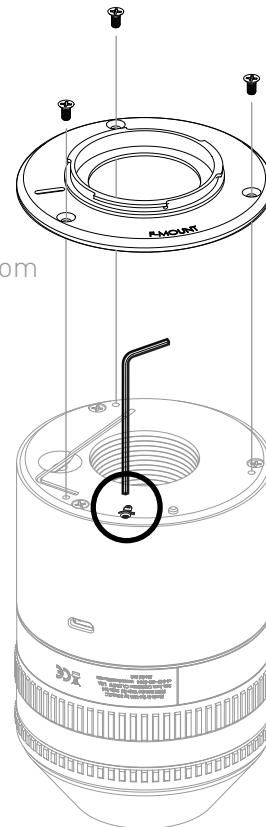
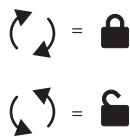
Cambio automático de polarización
Alternância automática de polarização

Mode changes after each picture.
Cambio de modo después de cada imagen.
Modo de mudança depois de cada foto.

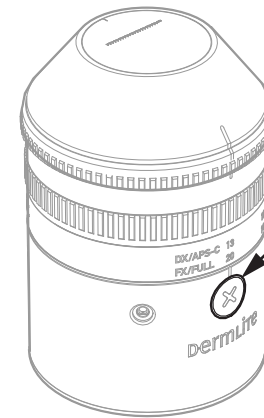
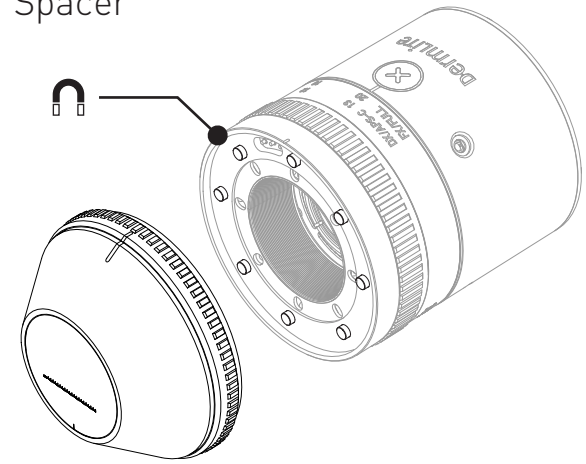


Zoom Lock

Desactivación del zoom
Desativando zoom



Spacer



Charge Indicator (while charging)

Indicador de carga
Indicador de Carga
Red = Charging
Green = Fully charged

Charging

Carga

Micro USB
(DC IN 5V)

